



ATH-Heinl

BEDIENUNGSANLEITUNG / OPERATING INSTRUCTIONS

ATH

7226



S. 3 (DE)



S. 47 (GB)



S. 91 (FR)



S. 135 (CZ)



S. 179 (ES)



S. 223 (NL)



S. 267 (PL)



S. 311 (SK)



4500 K

7226





ATH-Heinl

BEDIENUNGSANLEITUNG

ATH

7226






INHALT

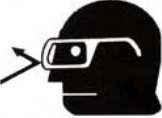
1.0	EINLEITUNG	3
1.1	Allgemeine Informationen	3
1.2	Beschreibung	4
1.3	Bedienung	6
1.4	Technische Daten	12
1.5	Maßzeichnung.....	13
2.0	INSTALLATION	14
2.1	Verpackung	14
2.2	Auspacken und Anheben.....	15
2.3	Lieferumfang	15
2.4	Standort	16
2.5	Befestigung	17
2.6	Elektrischer Anschluss.....	18
2.7	Pneumatischer Anschluss	18
2.8	Hydraulischer Anschluss.....	18
2.9	Montage.....	19
2.10	Abschlussarbeiten	20
3.0	BETRIEB	21
3.1	Betriebsanweisung	21
3.2	Grundsätzliche Hinweise.....	22
4.0	WARTUNG	23
4.1	Verbrauchsmaterialien für Montage, Wartung und Pflege	23
4.2	Sicherheitsbestimmungen für Öl.....	24
4.3	Hinweise.....	25
4.4	Wartungsplan bzw. Pflegeplan.....	25
4.5	Fehlersuche / Fehleranzeige und Abhilfe.....	26
4.6	Wartungs- und Serviceanleitungen	27
4.7	Entsorgung.....	28
5.0	EG-/EU-KONFORMITÄTSERKLÄRUNG / EC-/EU-DECLARATION OF CONFORMITY.....	29
6.0	ANHANG	30
6.1	Pneumatik-Schaltplan.....	30
6.2	Elektrik-Schaltplan	31
6.3	Hydraulik-Schaltplan	32
7.0	GARANTIEKARTE	33
7.1	Umfang der Produktgarantie	34
8.0	PRÜFBUCH.....	35
8.1	Aufstellungs- und Übergabeprotokoll	36
8.2	Prüfplan	37
8.3	Sichtprüfung (Befugte Sachkundige Person)	38
9.0	NOTIZEN	42

1.0 EINLEITUNG

1.1 Allgemeine Informationen

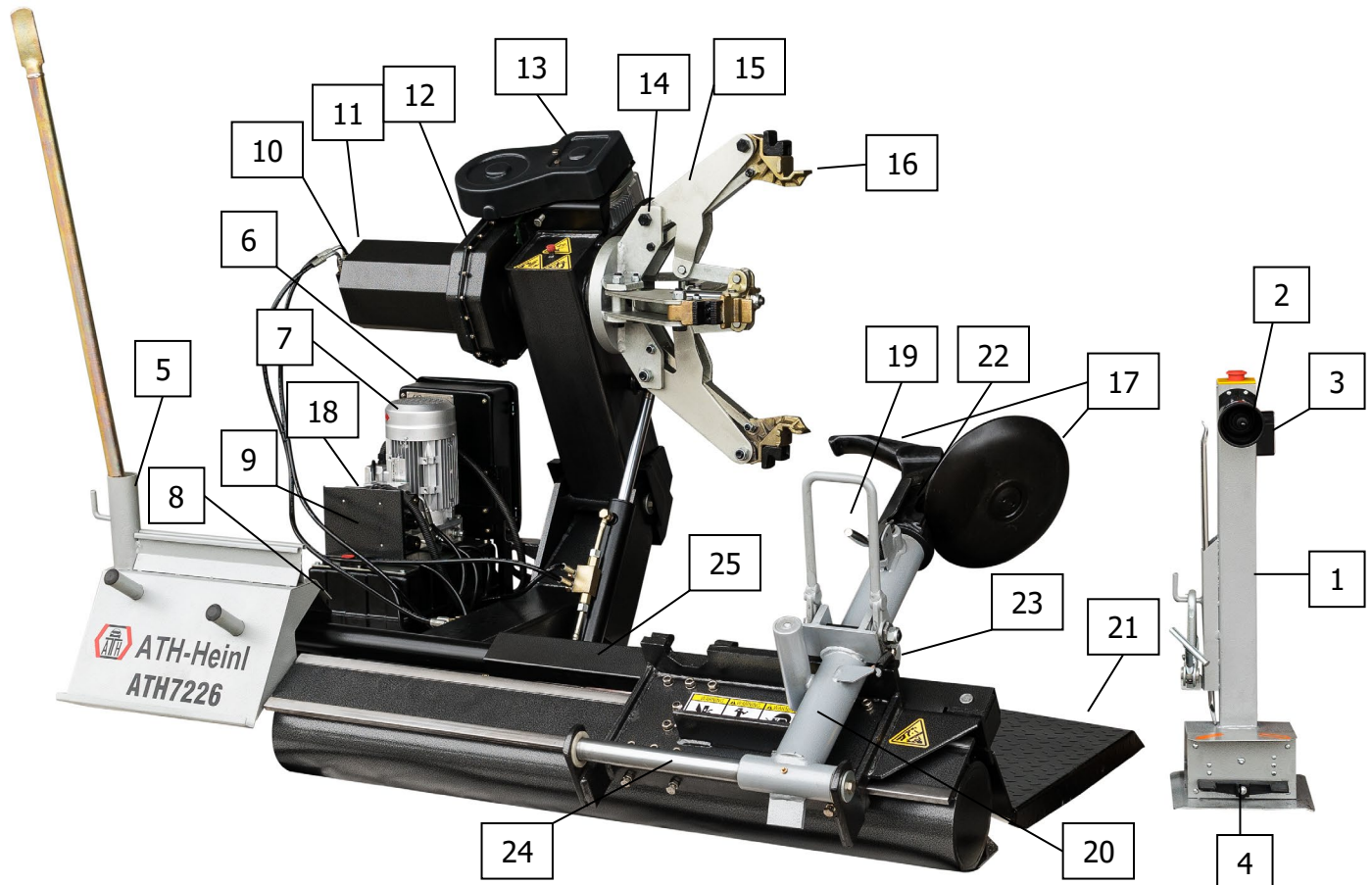
	<p>DIESE ANLEITUNG IST EIN FESTER BESTANDTEIL DER MASCHINE. SIE MUSS VOM BENUTZER GELESEN UND VERSTANDEN WERDEN. FÜR SCHÄDEN, DIE DURCH NICHTBEACHTUNG DIESER ANLEITUNG ODER DEN GÜLTIGEN SICHERHEITSVORSCHRIFTEN ENTSTEHEN, WIRD KEINE HAFTUNG ÜBERNOMMEN.</p>
---	--

	<p>ACHTUNG: Folgen Sie den Anweisungen, um Verletzungen oder Beschädigungen vorzubeugen.</p>
	<p>TIPP: Gibt nähere Informationen zur Funktionsweise und Tipps, um das Gerät effizient zu nutzen.</p>

	<p>Für alle Arbeiten an der beschriebenen Anlage muss entsprechende Schutzkleidung getragen werden.</p>
--	---

1.2 Beschreibung

1.2.1 Beschreibung Maschine



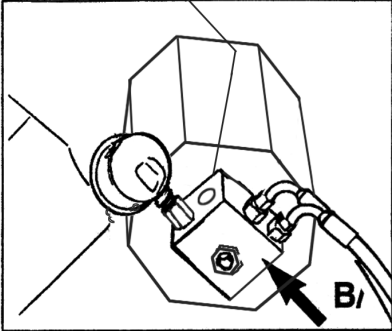
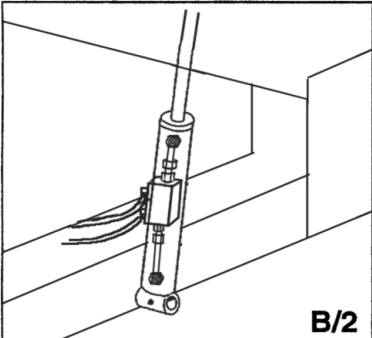
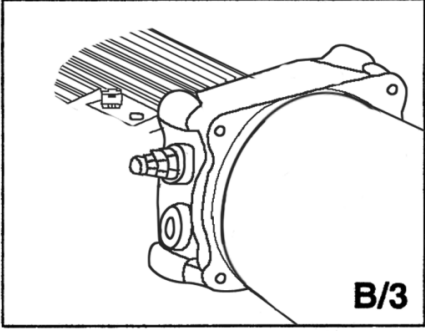
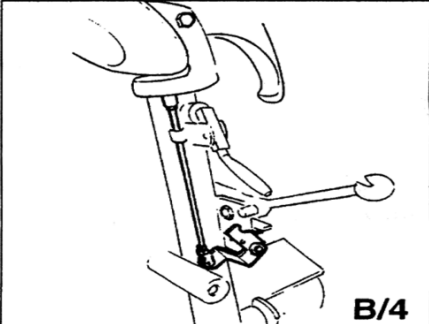
- | | |
|--|--|
| 1. Bedienungseinheit | 2. Schalter für Montagekopf & -schlitten |
| 3. Schalter öffnen/schließen Spannklaunen | 4. Pedal Drehbewegung Links - rechts |
| 5. Montierhebel-Halterung | Spannklaunenkopf |
| 6. Elektroschaltkasten | 6. Elektroschaltkasten |
| 7. Elektromotor | 8. Öltank |
| 8. Öltank | 10. Ventil Spannzylinder |
| 9. Hydraulikventile | 11. Druckmanometer |
| 10. Ventil Spannzylinder | 12. Getriebe |
| 11. Druckmanometer | 13. Getriebemotor |
| 12. Getriebe | 14. Spannklaunenkopf |
| 13. Getriebemotor | 15. Spannklaunen |
| 14. Spannklaunenkopf | 16. Spannbacken |
| 15. Spannklaunen | 17. Montagehebel u. -scheibe |
| 16. Spannbacken | 18. Druckbegrenzungsventil |
| 17. Montagehebel u. -scheibe | 20. Montagearm |
| 18. Druckbegrenzungsventil | 21. Verschieblech für Radaufnahme |
| 19. Drehverriegelung Montagearm | 22. Halteplatte Montagekopf |
| 20. Montagearm | 23. seitliche Verriegelung Montagekopf |
| 21. Verschieblech für Radaufnahme | 24. Manuelle seitliche Verschiebung |
| 22. Halteplatte Montagekopf | 25. Zylinder für hydraulische seitliche Verschiebung |
| 23. seitliche Verriegelung Montagekopf | |
| 24. Manuelle seitliche Verschiebung | |
| 25. Zylinder für hydraulische seitliche Verschiebung | |

1.2.2 Beschreibung Sicherheitseinrichtungen



Die Reifenmontiermaschine hat folgende Sicherheitseinrichtungen
ACHTUNG!!!

Entfernung und Manipulation der Sicherheitseinrichtungen der Maschine verletzt die europäischen Sicherheitsbestimmungen und entlastet Hersteller von jeglicher Haftung.

<p>Rückschlag-Ventil für den Spannzylinder der 4-Klauen-Spanneinheit (im Drehgelenk-Anschluss)</p>	
<p>Doppeldichtung Rückschlagventil am Hubzylinder des Auslegers.</p>	
<p>Druckbegrenzungsventil mit Werkseinstellung auf 160 bar $\pm 5\%$ Dieses begrenzt den hydraulischen Druck und ist verstellbar.</p>	
<p>Überlastungsschutz des Hydraulikmotors (im Elektroschaltkasten). Dieser unterbricht die Stromzufuhr, wenn der Motor überhitzt</p>	
<p>Mechanische Arretierung des Werkzeug-Armes</p>	

1.3 Bedienung

1.3.1 Überprüfung der verschiedenen Funktion

Bevor Sie die Reifenmontiermaschine benutzen, sollten alle Funktion mit dem Bedienteil angesteuert und kontrolliert werden, um sicherzustellen, dass die Maschine ordnungsgemäß funktioniert. Dies sollte vor jeder Montage erfolgen.



ACHTUNG!!!

Achten Sie beim Betrieb der Montiermaschine auf alle beweglichen Teile. Achten Sie auf genügend Sicherheitsabstand, damit Sie nicht erfasst werden können. Achten Sie darauf, dass sich keine weiteren Personen im Arbeitsbereich befinden.



ACHTUNG!!!

Halten Sie immer genügend Sicherheitsabstand, wenn Sie die Aretierung des Montagearmes lösen, dass dieser nicht unter Spannung nach aussen kippt.



ACHTUNG!!!

Beachten Sie, dass sich keine Personen oder Gegenstände im Arbeitsbereich der Maschine befinden.



ACHTUNG!!!

Beim Schließen des Spannfutters ist der Vorgang sofort bei Erreichen der Minimalposition zu beenden.

Beim Spannen der Felge ist der Vorgang sofort bei Erreichen des maximalen Druckes zu unterbrechen. Bei Alu-Felgen gegebenenfalls den Spanndruck kontrollieren und niedriger einstellen.

Ein nicht-beachten dieses Hinweises kann zu schweren Schäden an der Montiermaschine führen.

1.3.2 Vorsichtsmaßnahmen während der Reifenmontage

Vor der Reifenmontage sind folgende Vorsichtsmaßnahmen zu beachten:

- Nur unbeschädigte, saubere, trockene und in gutem Zustand befindliche Felgen und Reifen montieren.
- Alte Ausgleichsgewichte entfernen.
- Felge und Reifen auf Beschädigung untersuchen, besonders ALU-Felgen. Bei Beschädigung nicht montieren.
- Kontrollieren ob Felgen- und Reifengröße übereinstimmen.
- Vor der Demontage Luft komplett aus dem Reifen lassen.
- Vor der Montage Felge und Reifen sehr gut mit Reifenschmiermittel einstreichen, um eine Beschädigung zu vermeiden.
- Immer ein neues Ventil einsetzen.
- Die Reifenmontiermaschine ist nicht spritzwassergeschützt, also Räder auf der Maschine nicht mit Wasserstahl reinigen.

1.3.3 Bedienung der Reifenmontiermaschine



Diese Bedienungsanleitung gibt nur die Funktion der Maschine wieder, sie ersetzt nicht die fachliche Ausbildung und Qualifikation des Bedienungspersonals.



ACHTUNG!!!

Alle Reifenmontiermaschinen haben bewegliche oder verstellbare Bedienteile. Es ist zwingend darauf zu achten, dass der Bediener immer eine Arbeitsposition einnimmt, wo er die Arbeitsschritte sicher verfolgen und einsehen kann.

Als Hilfe zur Bedienung der Maschinen werden von uns verschiedene Videos im Internet bereitgestellt:

Link: <https://www.youtube.com/watch?v=DwEDbsz6PAA>



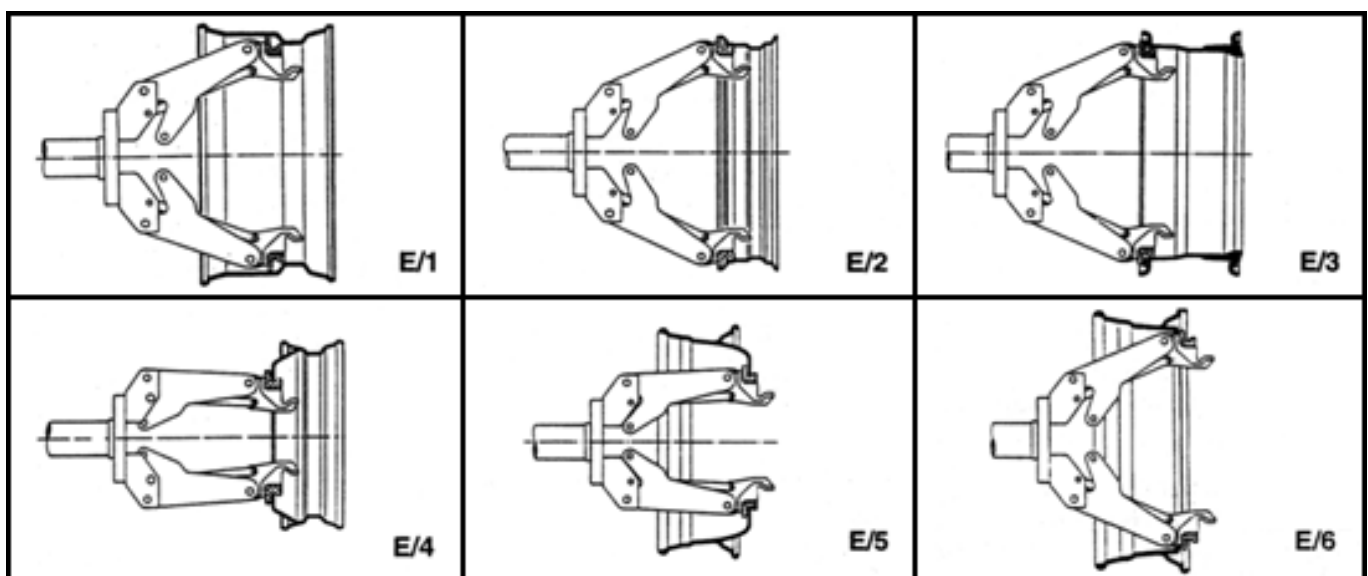
1.3.4 Aufspannen des Rades



ACHTUNG!!!

Beim Spannen der Felge gehen Sie sicher, dass die Spannklaue richtig an der Felge positioniert sind um ein herab fallen des Rades zu verhindern.

Es gibt unterschiedliche Formen an LKW-Felgen (Fig. 8 E/1-E6). Mit den vier Spannklaue die passende Aufspannform der Felge wählen.



- Stellen Sie den Reifen auf die Innenseite des Tisches für den Montagearm.
- Fahren Sie mit dem Tisch bis kurz vor die Spannklaue.
- Senken Sie den Spannklauekopf bis zum Mittelpunkt der Felge.
- Öffnen Sie die Spannklaue bis sie kleiner sind als der Durchmesser der Aufspannbohrung.
- Schieben Sie den Reifen über die Spannklaue und öffnen Sie diese bis der Reifen fest ist.
- Kontrollieren Sie, ob die Felgen in allen vier Klauen richtig aufgenommen sind und ob der Reifen rundläuft, sonst ist kein montieren möglich.



ACHTUNG!!!

Beachten Sie, dass die sicherste Art der Spannung immer am Innenloch ist.



ACHTUNG!!!

Verlassen Sie nie den Arbeitsbereich bei noch aufgespanntem oder angehobenem Rad.

1.3.5 Demontage eines Reifens

Mit dem Ventildreher die Luft aus dem Reifen lassen.

Es muss zunächst der Reifenwulst von beiden Seiten der Felge mit der Montagescheibe vollständig abgedrückt werden. Bei diesem Vorgang wird die Montagepaste an Felge und den Reifenwulst aufgetragen.

Es wird nun der erste Wulst mit den Montagehacken von der Felge montiert.

Zunächst wird der Montagehacken zwischen Wulst und Felge geführt.

Der Reifen wird dann durch Senken der Felge und Ziehen der Montagehacken über die Felge gehiebt.

Durch Drehen **gegen den Uhrzeigersinn** die Wulst abmontieren.



Nun mit der Abdrückscheibe die zweite Wulst abmontieren.



1.3.6 Demontage eines Reifens nur mit Abdrückscheibe

Der Reifenwulst kann bei den meisten Rädern gleich mit einem Zug demontiert werden.

Mit dem Ventildreher die Luft aus dem Reifen lassen.



Es müssen zuvor beide Wülste abgedrückt und reichlich Montagepaste aufgetragen werden.



Nachdem kann der Reifen von innen nach außen mit der Montagescheibe abgedrückt.



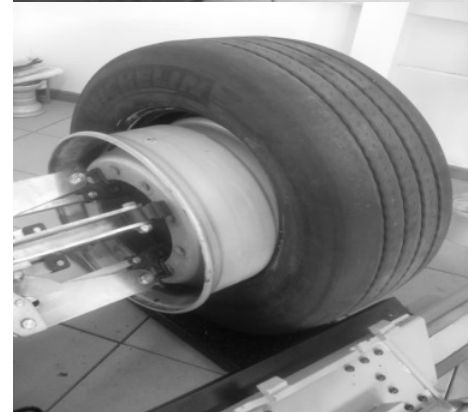
Bevor der Reifen komplett abmontiert ist, die Montagescheibe entfernen und die Felge nach unten fahren, so dass der Reifen über die Felge gedrückt wird.



ACHTUNG!!!

Wenn der Reifen über die zweite Schulter gedrückt wird kann dieser abspringen. Geeignete Vorsichtsmaßnahmen treffen.

1.3.7 Montage eines Reifen



Auf die Felge und den Reifen wird die Montagepaste großzügig aufgetragen.

Der erste Wulst wird durch eindrücken und drehen der Felge aufmontiert.

Der zweite Wulst wird mit der Wulsthalteklemme montiert. Bei vielen Reifen kann die Montagescheibe verwendet werden.

Reifenklemme auf der 6.º Uhr Position anbringen und mit der Montagescheibe montieren. Dies ist eine leichte und schonende Montage.



ACHTUNG!!!
Bei der Montage kann der Montagefinger stören, funktionieren Sie diesen dazu nach unten.



In besonderen Fällen kann die Montage auch mit dem Montagefinger erfolgen.



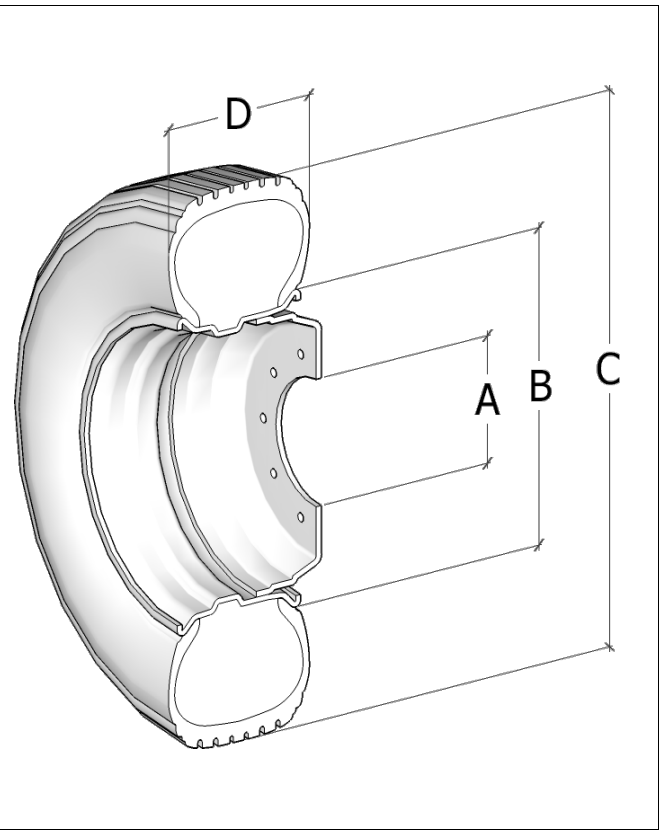
ACHTUNG!!!
Nur mit ausreichender Montagepaste vermeiden Sie eine Beschädigung des Reifen und der Maschine.



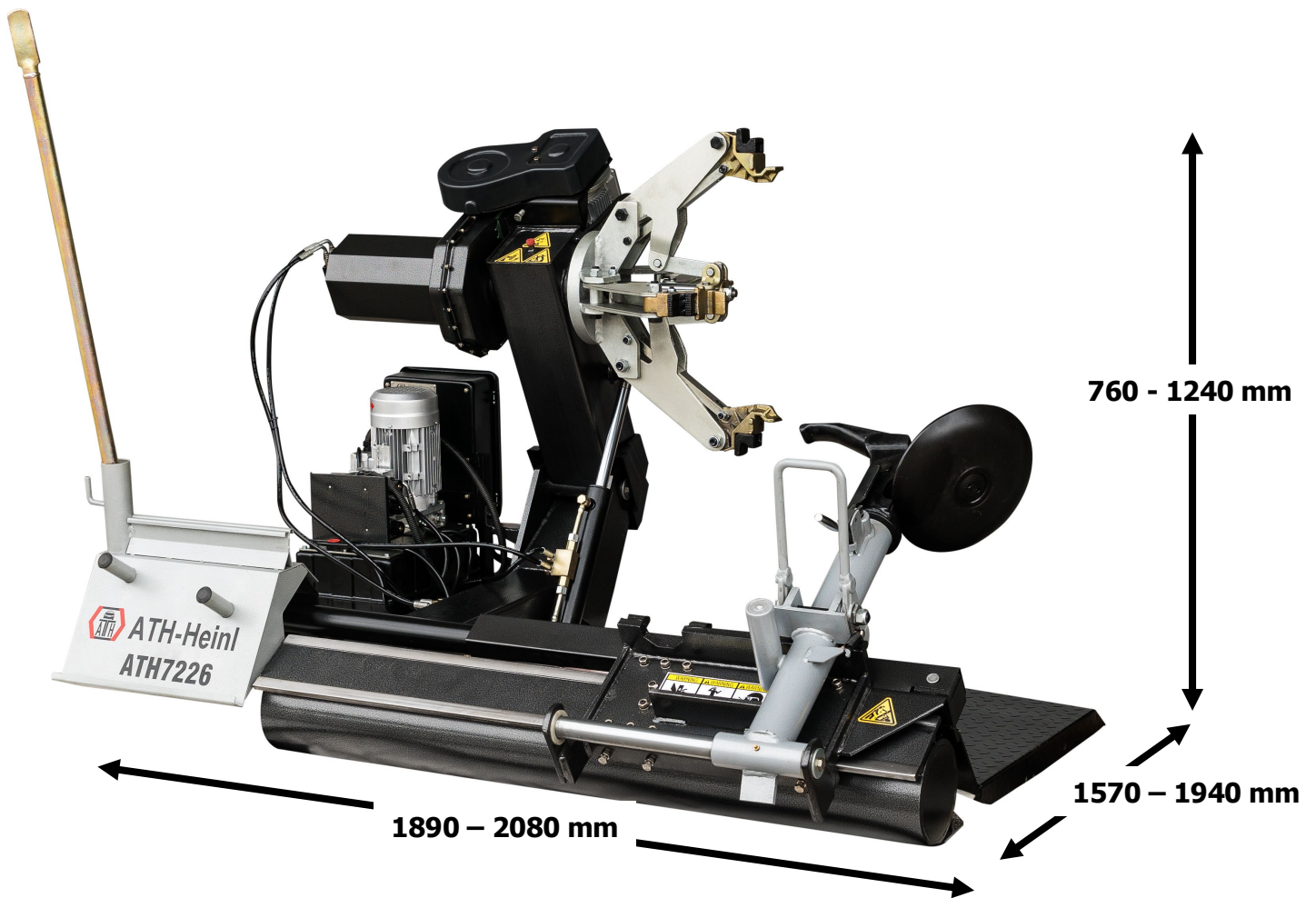
ACHTUNG!!!
Sobald die Wulst abmontiert wird fällt der Reifen. Achten Sie darauf, dass sich keine Personen oder Gegenstände im Gefahrenbereich befinden.

1.4 Technische Daten

Typ	7226 HD
Spannbereich (A)	120 – 725 mm
Felgendurchmesser max. (B)	26 Zoll
Maximale Radbreite (D)	780 mm
Raddurchmesser max. (C)	1550 mm
Radgewicht max.	500 kg
Abdrückkraft Druck / Zug	Ca. 2.000 / 3.000 kg
Montagegeschwindigkeit	2
Spannfutterdrehzahl	6 / 12 U/min
Betriebsdruck max.	200 bar
Hydraulik Motor	1,5 kW
Getriebe-Motor	1,8 kW
Drehmoment	6457 Nm
Breite der Maschine (B)	1890 – 2080 mm
Tiefe der Maschine (T)	1570 – 1940 mm
Höhe der Maschine (H)	760 – 1240 mm
Antriebsspannung	(3x) 400/500 V/Hz
Geräuschpegel	55 – 80 dB(A)
Gewicht (netto)	532



1.5 Maßzeichnung



2.0 INSTALLATION

Die Maschine muss durch autorisiertes Personal gemäß der Anleitung aufgestellt werden.



**Die Bedienungsanleitung (inklusive Protokoll) ist wichtiger Bestandteil der Maschine bzw. des Produktes.
!!!BITTE SORGFÄLTIG AUFBEWAHREN!!!**

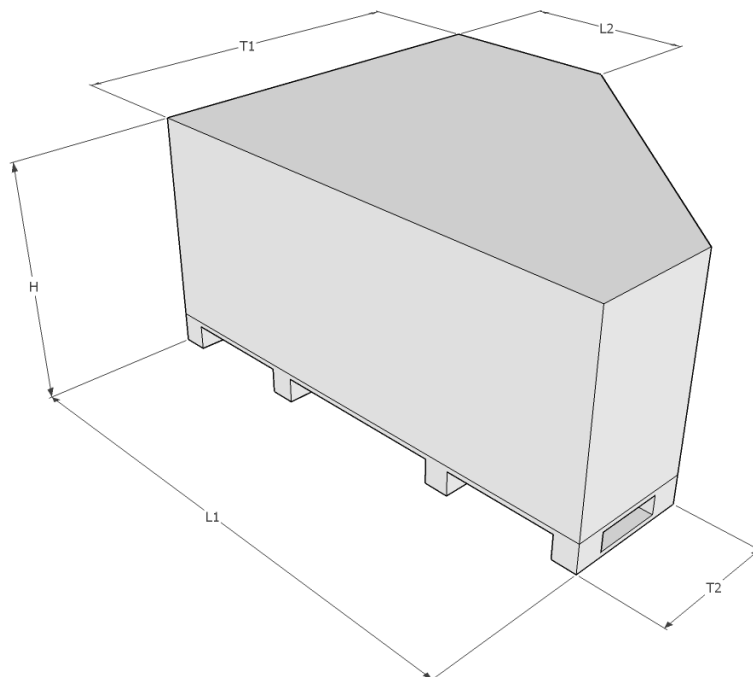
Das Produkt ist nach Fertigstellung der Montage, Übergabe, ggf. Einweisung und anschließend regelmäßig gemäß den im Betreiberland gültigen Vorschriften und gesetzlichen Bestimmungen durch eine hierfür geeignete und zugelassene Firma oder Einrichtung überprüfen zu lassen.

2.1 Verpackung

Zum Transport und Positionierung der Maschine immer geeignete Anschlag-, Hebe- bzw. Flurfördergeräte verwenden und auf den Schwerpunkt der Maschine achten.

Die Maschine sollte nur mit der Originalverpackung transportiert werden.

Daten:	
Breite (T1)	1.580mm
Breite (T2)	515 mm
Länge (L1)	2.030 mm
Länge (L2)	800 mm
Höhe (H)	950 mm
Lagertemperatur	-10 bis +50 °C



2.2 Auspacken und Anheben



Entfernen Sie die obere Abdeckung der Verpackung und stellen Sie sicher, dass keine Schäden während des Transports verursacht wurden.

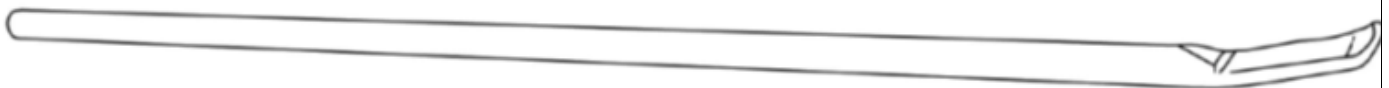
Entfernen Sie den Sicherungsbolzen, um die Maschine von der Palette/Gestell zu entfernen.

Zum Herunterheben der Maschine von der Palette/Gestell verwenden Sie ein geeignetes Hebemittel (evtl. mit Anschlagseil).

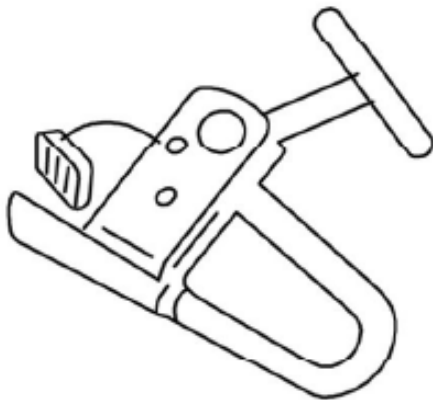
Das für die Maschine verwendete Verpackungsmaterial sollte sorgfältig aufbewahrt werden.

Bewahren Sie das Verpackungsmaterial unzugänglich für Kinder auf, da es eine Gefahrenquelle darstellen kann.

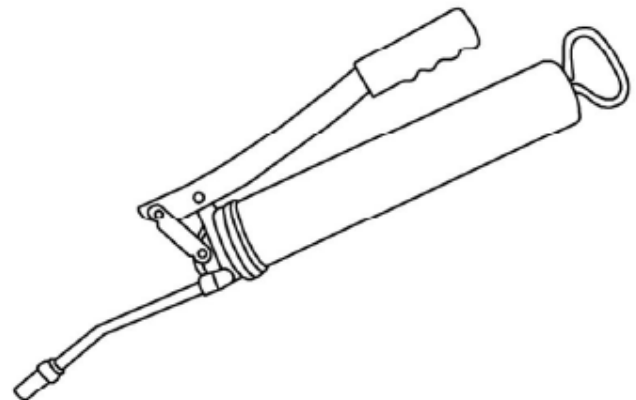
2.3 Lieferumfang



RMA0520 - Montagehebel

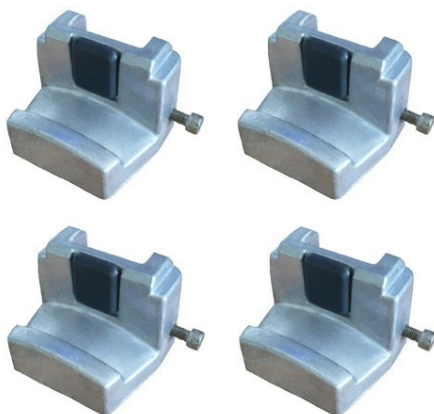


RFZ0481 - Wulstklemme für Stahlfelgen



Fettpresse

2.3.1 Optionales Zubehör



RAS1211 - ALU-Spannbacken



RLF0925 - ALU-Spannring Ø280mm
RLF0924 - ALU-Spannring Ø221mm
RLF0923 - ALU-Spannring Ø200mm

RLF0922 - ALU-Spannring Ø175mm



721423 - Reifenklemme für ALU-Felgen



RAR1110 - Abdrückrolle

2.4 Standort

Die Maschine sollte von brennbaren und explosiven Materialien, sowie vor Sonneneinstrahlung und intensivem Licht ferngehalten werden. Die Maschine sollte ebenso an einen gut belüfteten Ort aufgestellt werden.

Die Maschine ist auf ausreichend festem Untergrund ggf. nach Mindestanforderungen der Angaben im Fundamentplan aufzustellen.

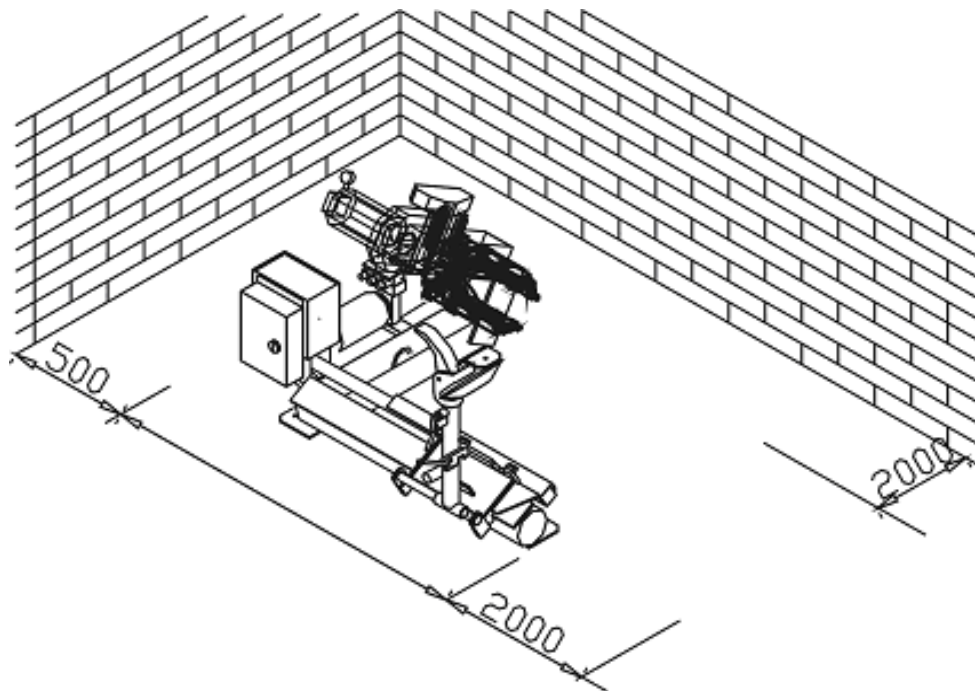
Bei der Wahl des Aufstellortes sind außer der Bodenbeschaffenheit auch die Richtlinien und Hinweise der Unfallverhütungsvorschrift sowie der Arbeitsstättenverordnung zu beachten.

Bei Montage auf Etagendecken ist deren ausreichende Tragfähigkeit zu prüfen. Generell ist zu empfehlen, bei Montage auf Etagendecken einen Bausachverständigen zur Begutachtung hinzuzuziehen.

Die Maschine ist nur innerhalb von geschlossenen Räumen zu montieren und zu verwenden. Sie weist keine entsprechenden Sicherheitsausstattungen (z.B. IP-Schutz, verzinkte Ausführung etc.) auf.

Temperatur	4-40 °C
Meeresspiegel	< 1500 m
Luftfeuchtigkeit	50% bei 40°C – 90% bei 20 °C

Zeichnung



2.5 Befestigung



Hierbei sind die allgemeinen sowie die örtlichen Bestimmungen zu beachten. Daher sollten diese Schritte nur durch eine ausgebildete Fachkraft erledigt werden.

Die Maschine ist auf ausreichend festem Untergrund ggf. nach Mindestanforderungen der Angaben im Fundamentplan aufzustellen und zu befestigen.

Die Maschine muss an den vorgesehenen Punkten mit dazu geeigneten ggf. vorgegeben Befestigungsmaterial befestigt werden.

Bei der Wahl des Aufstellortes sind außer der Bodenbeschaffenheit auch die Richtlinien und Hinweise der Unfallverhütungsvorschrift sowie der Arbeitsstättenverordnung zu beachten.

Bei Montage auf Etagendecken ist deren ausreichende Tragfähigkeit zu prüfen. Generell ist zu empfehlen, bei Montage auf Etagendecken einen Bausachverständigen zur Begutachtung hinzuzuziehen.

2.6 Elektrischer Anschluss



Hierbei sind die allgemeinen sowie die örtlichen Bestimmungen zu beachten. Daher darf dieser Schritt nur durch eine ausgebildete Fachkraft erledigt werden. Achten Sie dabei auf die notwendige Zuleitung (siehe technische Daten).

Der Anschluss sollte entsprechen mit einem 230V Schuko Stecker bzw. 5-phasigen 16 A CEE-Stecker (teilweise mitgeliefert) erfolgen.

Spannungsabweichungen sollten maximal 0,9 – 1,1 fache des Nennspannungsbereichs und die Frequenzabweichung sollte das 0,99 – 1,01 fache des Frequenzbereichs betragen. Um dies gewährleisten zu können, müssen notwendige Schutzmaßnahmen getroffen werden.

Zum Abschluss der Arbeiten muss die Drehrichtung des Motors geprüft werden.

2.7 Pneumatischer Anschluss



Bei allen pneumatischen Anlagen muss eine Druckluftwartungseinheit (teilweise im Lieferumfang) zwischen Zuleitung und Anlage montiert sein.

Der Luftdruck der Zuleitung muss mindestens den technischen Daten entsprechen.

Die richtige Einstellung der Druckluftwartungseinheit muss geprüft werden.

Die Druckluftwartungseinheit muss in regelmäßigen Abständen gewartet werden.

Der Maximal- bzw. Minimaldruck gewährleistet eine einwandfreie Funktion ohne eventuelle Beschädigungen.

2.8 Hydraulischer Anschluss



Bevor die Anlage in Betrieb genommen wird bzw. das erste Mal mit Öl betrieben wird, muss folgendes in Bezug auf optimale, störungsfreie sowie nahezu luftfreie Funktion beachtet werden.

Alle Hydraulikleitungen nach Hydraulikplan ggf. nach Schlauchbezeichnung müssen angeschlossen und festgezogen sein.

Alle Hydraulikleitungen und Zylinder nach Hydraulikplan ggf. nach Schlauchbezeichnung müssen entlüftet werden.

Um die einwandfreie und sichere Funktion der Anlage und der eingesetzten Schlauchleitungen zu gewähren, ist unbedingt darauf zu achten, dass die verwendeten Hydraulikflüssigkeiten mit den spezifischen Vorgaben und Empfehlungen des Herstellers übereinstimmen.

Eingesetzte Medien, die nicht den spezifischen Anforderungen entsprechen oder unerlaubt Verschmutzungen aufweisen, schädigen das ganze Hydrauliksystem und verkürzen die Verwendungsdauer der eingesetzten Hydrauliksysteme. Achtung: (Eine Verschmutzung der Anlage ist auch über eine neue Befüllung mit Öl möglich)

Es ist die Mindestanforderung und Mindestölmenge zu prüfen bzw. herzustellen.

2.9 Montage



Diese Anleitung ist nicht als Aufbauanleitung zu sehen, es werden hier nur Hinweise und Hilfen für sach- und fachkundige Monteure gegeben. Für folgende Arbeiten sind angemessene Kleidung und individuelle Schutzvorrichtungen zu tragen. Fehlerhafte Montage und Einstellungen führen zu Haftungs- und Gewährleistungsausschluss.

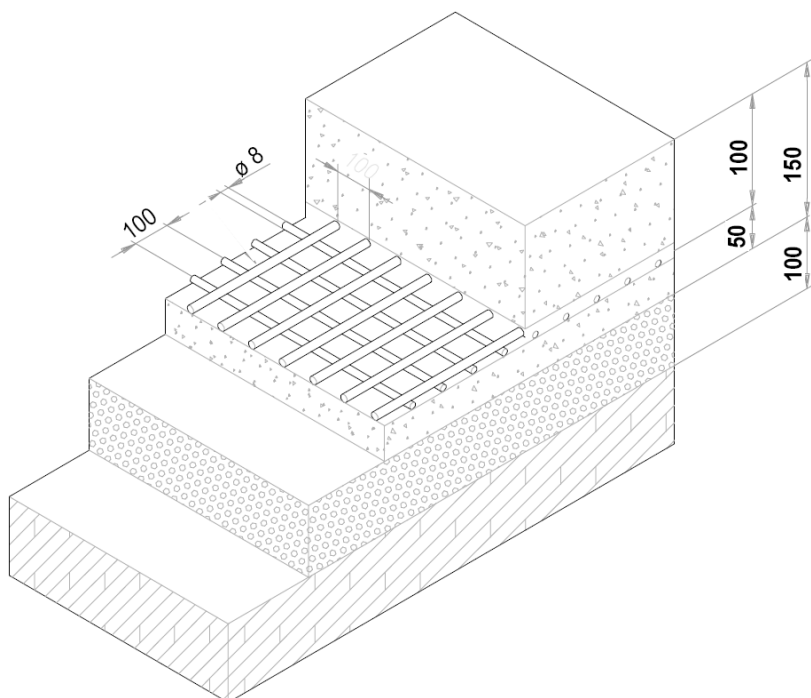
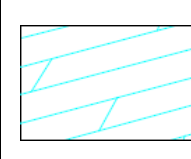
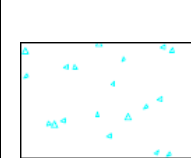
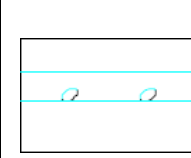
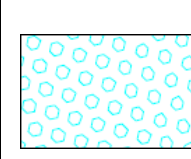
Teilweise vormontierte Maschinen müssen vor der Inbetriebnahme durch eine sach- und fachkundige Person geprüft, eingewiesen und abgenommen werden.

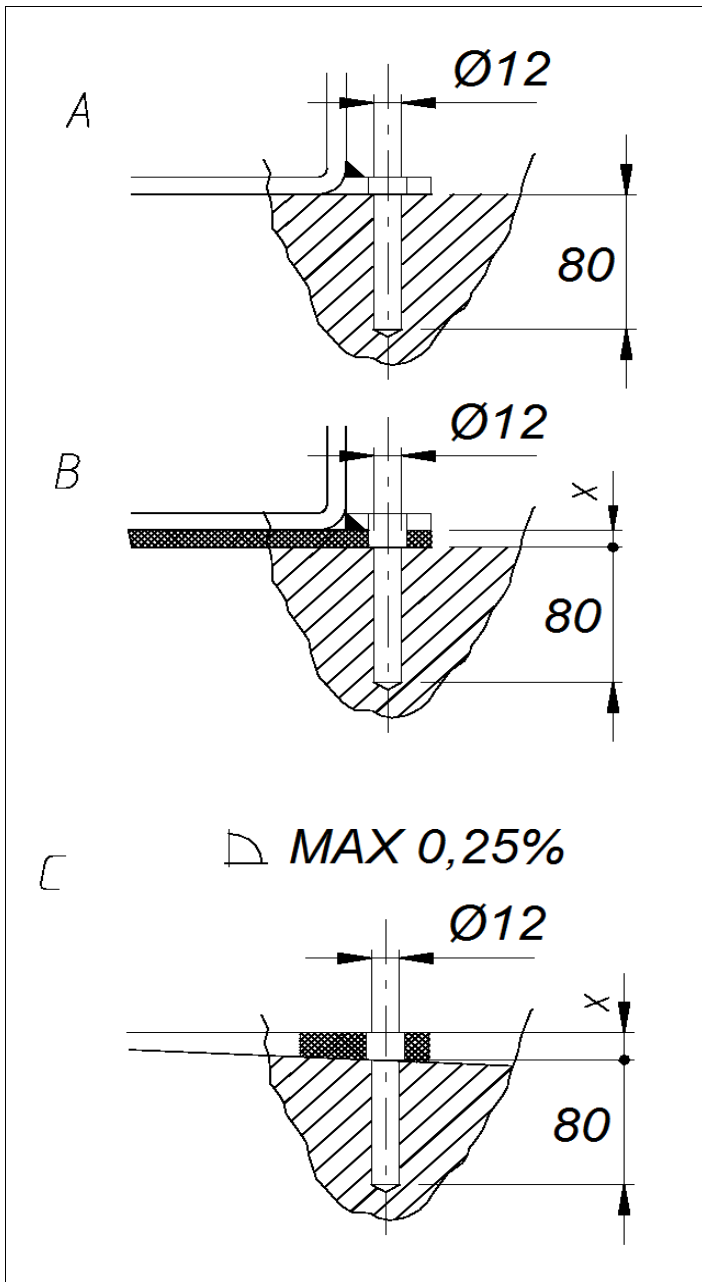
Montagen von Maschinen müssen durch eine sach- und fachkundige Person vorgenommen werden.


2.9.1 Fundament-Eigenschaften

Bei Aufstellung auf Etagedecken ist deren ausreichende Tragfähigkeit zu prüfen. Generell ist zu empfehlen, bei Aufstellung auf Etagedecken einen Bausachverständigen zur Begutachtung hinzuzuziehen.

Fundament-Maße in mm		Betongüte	Bodenbelastung
Länge	Breite		
Länge d. Maschine + 500 mm	Breite d. Maschine + 500 mm	B25 nach DIN 1045	425 kg / cm ²

		Boden
		Eisenbeton
		Elektro-gelötetes Gitter
		Schotter



 Zum Befestigen der Maschine werden Schlaganker mit mindestens M12x100 empfohlen.

A: Das Bohrloch mit min. 80 mm tiefe mittels eines Bohrers ($\text{Ø} 12$) versehen. Dabei die bereits am Grundrahmenvorhandenen Öffnungen als Schablone benutzen.

B/C: Ist am Aufstellort ein zusätzlicher Bodenbelag vorhanden oder müssen wegen vorhandener Bodenneigung Pass-Stücke oder Keile verwendet werden, so sind längere Befestigungsdübel zu verwenden.

2.10 Abschlussarbeiten



Prüfen Sie vor Inbetriebnahme alle Befestigungsschrauben, Elektro-, Pneumatik- und Hydraulikleitungen und ziehen Sie diese ggf. nach. Achtung: Teileweiße muss dies in regelmäßigen Abständen geprüft ggf. nachgezogen werden (Hinweis in der Anleitung).

3.0 BETRIEB

3.1 Betriebsanweisung

Firma:	Betriebsanweisung	Datum:
Arbeitsplatz:		für
Tätigkeit:		Reifenservicearbeiten
		Unterschrift:

Gefahren für Mensch und Umwelt



- Gefahr durch Lärm
- Einzugsgefahren an der Maschine
- Gefahr durch unkontrolliert bewegte Teile
- Gefahr durch belastete Stäube der Bremsanlage



Schutzmaßnahmen und Verhaltensregeln



- Tragen von enganliegender Kleidung
- Bei der Arbeit keine Armbanduhr, Ringe, Ketten oder ähnliche Schmuckstücke tragen
- Gehörschutz und Schutzbrille tragen.
- Längere Haare sind durch ein Haarnetz oder sonstige Maßnahmen zu sichern
- Nur Schlagschrauber verwenden, die Luft nicht auf die Felge blasen.
- Zur Vermeidung von Staubbildung die Felgen und Reifen nur nass reinigen; wenn möglich Radwaschanlagen nutzen.



- Stäube auf den Bremstrommeln mit Absaugglocke in Verbindung mit geeigneten Industriesaugern entfernen. Für asbestfreie Stäube Geräte der Kategorie U und für asbesthaltige Stäube der Kategorie K1 verwenden. (*Aktuelle GUV Vorschriften beachten*)
- Vorgeschädigte Reifen sind unbrauchbar zu machen.
- Beim Aufpumpen des Reifens Schutzvorrichtung zum Auffangen wegfliegender Teile aufstellen. Personen aus dem Gefahrenbereich fernhalten.



- Das Befüllen des Reifens muss überwacht werden und die höchstzulässigen Montage-Luftdrücke dürfen nicht überschritten werden.
- Motorisch angetriebene Radauswuchtmaschinen nur mit Schutzhaube betreiben.
- **Bei großen Rädern von LKW und selbstfahrenden Arbeitsmaschinen:**
 - An Maschinen mit senkrecht stehenden Rädern müssen die Arbeiten mit schweren Reifen (z.B. EM Reifen) von 2 Personen durchgeführt werden.
 - Bei Reifen mit einem Durchmesser > 1,4 m oder einem Gewicht > 200 kg müssen Einrichtungen zum Schutz vor dem Umfallen eingesetzt werden.

Verhalten bei Störungen und im Gefahrenfall

- Mängel an der Maschine sind umgehend dem Hersteller zu melden
- Maschine ausschalten und vor unbefugtem Wiederanschalten sichern
- Schäden nur von Fachpersonal beseitigen lassen

Erste Hilfe

- Den Ersthelfer informieren (siehe Alarmplan).
- Verletzungen sofort versorgen.
- Eintragung in das Verbandbuch vornehmen
- Bei schweren Verletzungen Notruf kontaktieren.

Notruf: _____ **Krankentransport:** _____

Instandhaltung

- Instandsetzung nur durch beauftragte und unterwiesene Personen
- Bei Rüst- Einstellungs-, Wartungs- und Pflegearbeiten Maschine vom Netz trennen bzw. sichern
- Maschine nach Arbeitsende reinigen
- **Jährlicher Check** der Maschinen durch eine beauftragte und unterwiesene Person

3.2 Grundsätzliche Hinweise

Mit der selbständigen Bedienung der Maschine dürfen nur Personen beschäftigt werden, die das 18. Lebensjahr vollendet haben, in die Bedienung der Maschine unterwiesen sind und ihre Befähigung hierzu gegenüber dem Unternehmer nachgewiesen haben.

Sie müssen vom Unternehmer ausdrücklich mit dem Bedienen der Maschine beauftragt sein. Der Auftrag zum Bedienen der Maschine muss schriftlich erteilt werden.

Die Maschine ist nur für die bestimmungsgemäße Verwendung zu benutzen.

Verwenden sie immer vorschriftgemäßes Material bei Montage und Betrieb.




Vor der Montage bzw. Demontage prüfen Sie alle Bauteile, diese dürfen keinerlei Beschädigungen aufweisen.

Beachten Sie gegebenenfalls spezielle Hinweise der Hersteller zur Montage bzw. Demontage von fahrzeugspezifischen Arbeiten.

Wichtiger Bestandteil der Garantie / Gewährleistung ist die Erfüllung des Wartungsplan. Insbesondere die Sauberkeit, Korrosionsschutz, Kontrolle ggf. sofortige Behebung von Schäden.

Während des Betriebes sollten Sie stets auf Gefahren achten. Sobald Gefahren auftreten, schalten Sie sofort die Maschine ab, entfernen den Netzstecker und trennen die Luftzufuhr. Anschließend kontaktieren Sie ihren Händler.



Sämtliche Warnschilder müssen immer gut lesbar sein. Bei eventueller Beschädigung müssen diese sofort ersetzt werden.

	<p>Achten Sie auf mögliche Scherstellen der Maschine.</p>
	<p>Während des Betriebs kann der Lärm 85dB (A) erreichen, deswegen sollte der Bediener entsprechende Schutzmaßnahmen ergreifen.</p>
	<p>Bewegliche Teile der Maschine können lose Kleidung, lange Haare oder Schmuck erfassen.</p>

4.0 WARTUNG

Um einen sicheren Betrieb der Maschine zu gewährleisten, ist der Verwender dazu verpflichtet, die Maschine regelmäßig zu warten.

Reparaturarbeiten dürfen nur von autorisierten Servicepartnern oder nach Rücksprache mit dem Hersteller durch den Kunden durchgeführt werden.

	<p>Vor Wartungs- und Reparaturarbeiten muss:</p> <ul style="list-style-type: none"> - Die Maschine von ALLEN Versorgungsnetzen getrennt werden - Hauptschalter aus Netzstecker ziehen ggf. Druckluft aus dem System ablassen - Gegen ein Wiedereinschalten sind geeignete Maßnahmen zu treffen
	<p>Arbeiten an elektrischen Elementen bzw. an der Zuleitung dürfen nur von Sachkundigen bzw. Elektrofachkräften ausgeführt werden.</p>

4.1 Verbrauchsmaterialien für Montage, Wartung und Pflege

Hydraulik-ÖL

Mindestanforderung **allgemein:**

Eni PRECIS HVLP-D ART.Nr.00066018

Sommer (15° bis 45°): HVLP-D 46 (z.B.: Eni PRECIS HVLP-D)

Winter (unter 10°): HVLP-D 32 (z.B.: Eni PRECIS HVLP-D)

Mindestanforderung **speziell für 2-Säulen-Hebebühnen:**

Eni PRECIS HVLP-D ART.Nr.00067218

Sommer (15° bis 45°): HVLP-D 32 (z.B.: Eni PRECIS HVLP-D)

Winter (unter 10°): HVLP-D 22 (z.B.: Eni PRECIS HVLP-D)

Empfohlenes Getriebeöl für **Spannbackengetriebe:**

ESSO GEAR

ÖL GX140

Konservierungsmittel für Seile, Schweißnähte, Schrauben, Ecken, Kanten und Hohlräume.

Mindestanforderung:

Petec Spray translucent - 500 ml Art. Nr. 73550 / Petec Saugdose translucent - 1000ml Art. Nr. 73510

Petec UBS-Pistole Art. Nr. 98507

Schmiermittel für Gleitbahnen

Mindestanforderung:

LAGERMEISTER WHS 2002 Weißes EP-Hochleistungsfett. Art. Nr. KPF1-2K-20

Schmiermittel für Buchsen, Ketten, Rollen & bewegliche Teile

Mindestanforderung:

White Ultra Luber, 500 ml Sprühdose. Art. Nr. 34403 – WUL – White Ultra Lube

Schmiermittel für bewegliche Teile von Reifenmontiermaschinen

ESSO GP

Bodenverankerung

Mindestanforderung **für Hebebühnen:**

Fischer FIS A M 16 x 200 galvanisch verzinkt in Kombination mit Fischer Superbond Reaktionspatrone

Mindestanforderung **für PKW Montier- und PKW/LKW Wuchtmaschine:**

Schlaganker M8 x 100

Mindestanforderung **für LKW Montiermaschine:**

Schlaganker M12 x 100

Druckluftanlage

Mindestanforderung:

PROMAT chemicals Druckluftöl Spezial Art. Nr.: 4000355209

Reinigung

Mindestanforderung:

Caramba Intensiv Bremsenreiniger acetonfrei

Pflege und Schutz von Metallen, lackierten oder pulverbeschichteten Oberflächen

Mindestanforderung:

Petec Spray translucent - 500 ml Art. Nr. 73550

Petec Saugdose translucent - 1000ml Art. Nr. 73510

Petec UBS-Pistole Art. Nr. 98507

Pflege und Schutz von Metallen, lackierten oder pulverbeschichteten Oberflächen im Trittbereich und Kunststoffteilen

Mindestanforderung:

Valet Pro Classic Protectant Kunststoffversiegelung 500ml

4.2 Sicherheitsbestimmungen für Öl

Beachten Sie immer die gesetzlichen Vorgaben bzw. Verordnungen zur Behandlung von Altöl.

Entsorgen Sie Altöl immer durch einen zertifizierten Betrieb.

Bei Leckagen muss Öl sofort mit Hilfe von Bindemittel oder Schalen aufgefangen werden, damit dieses nicht ins Erdreich eindringen kann.


Vermeiden Sie jeglichen Hautkontakt zum Öl.

Lassen Sie keine Öl-Dämpfe in die Atmosphäre austreten.

Öl ist ein brennbares Medium. Achten Sie auf mögliche Gefahrenquellen.

Tragen Sie ölresistente Schutzkleidung wie z.B. Handschuhe, Schutzbrille, Schutzkleidung usw.

4.3 Hinweise

	<p>Die Maschine ist, unabhängig von der Verschmutzung, in regelmäßigen Abständen zu Warten, Reinigen und Pflegen.</p>
	<p>Die Maschine ist danach mit einem Pflegemittel (z.B. Öl oder Wachsspray) zu behandeln. Verwenden Sie keine Reinigungsmittel, die für die Haut schädlich sind.</p>
	<p>SOLLTEN DIE GENANNTEN PUNKTE NICHT ERFÜLLT WERDEN, ERLISCHT DER GARANTIEANSPRUCH</p>

4.4 Wartungsplan bzw. Pflegeplan

Intervall	Sofort	Wöchentlich	Monatlich	1/4 jährlich	1/2 jährlich
Prüfung von ALLEN sicherheitsrelevanten Teilen	X				
Reinigen	X				
Oberflächenschutz kontrollieren bzw. wiederherstellen	X				
Dichtheit vom Hydrauliksystem kontrollieren	X				
Oberflächenschutz bzw. Korrosionsschutz kontrollieren bzw. wiederherstellen	X				
Schäden an der Lackierung und Bauteilen kontrollieren bzw. wiederherstellen	X				
Auf Rostschäden kontrollieren bzw. beheben	X				
Hohlräume und nicht lackierte Stellen kontrollieren bzw. Nachbehandeln	X				
Dichtheit des Pneumatiksystems kontrollieren	X				
Kontrolle der Festigkeit von Schrauben	X				
Lagerspiel kontrollieren, schmieren & einstellen	X				
Verschleißteile kontrollieren		X			
Flüssigkeiten prüfen (Füllstand, Verschleiß, Verunreinigung, Qualität)		X			
Gleitflächen kontrollieren & schmieren		X			
Innenliegenden Schmutz entfernen			X		
Elektrische Bauteile reinigen und prüfen				X	
Motor und Getriebe auf Funktion und Verschleiß prüfen				X	
Schweißnähte und Konstruktion prüfen				X	
Sichtprüfung (nach Prüfplan) durchführen					X

4.5 Fehlersuche / Fehleranzeige und Abhilfe

Symptome	Ursache	Lösung
Maschine hat keine / nicht genug Kraft	Luftdruck / Hydraulikdruck zu gering	Luftdruck erhöhen / Ölstand kontrollieren
	2-Phasen-Lauf des Motors	Elektrischen Anschluss kontrollieren
	Keilriemen nicht genug gespannt	Keilriemen Nachspannen
Montagewerkzeug hat zu viel Spiel / lockert sich immer wieder	Verschleiß von Dichtungen und/oder Buchsen	Verschleißteile durch KD-Techniker ersetzen lassen
Felge lässt sich nicht auf die Radaufnahme spannen	Pedal / Wippschalter defekt	Bauteile ersetzen
	Pneumatik-/Hydraulikzylinder klemmt oder undicht	Zylinder ersetzen oder Dichtungen erneuern
	Luftdruck / Hydraulikdruck zu gering	Luftdruck erhöhen / Ölstand kontrollieren
	Ventilblock reagiert nicht	Ansteuerung überprüfen
Radaufnahme dreht sich nicht / nur in eine Richtung	Pedal/Joystick reagiert nicht	Bauteile ersetzen
		Drehwendeschalte / Ansteuerung überprüfen
		Elektrischen Anschluss überprüfen
Press- und/oder Knickstellen am Reifen	Montagewerkzeug falsch benutzt	Schritt-für-Schritt Anleitung zur Bedienung nochmals studieren
Produkt weist (starke) Rostschäden auf	Beschädigung oder mangelnder Korrosionsschutz ggf. Wartung	Stellen entrostet, reinigen und Oberfläche wiederherstellen.
ACHTEN SIE STETS DARAUF, ORIGINALTEILE UND -ZUBEHÖR ZU VERWENDEN.		

4.6 Wartungs- und Serviceanleitungen



Sämtliche Wartungs- und Servicearbeiten sollten mindesten nach Wartungsplan erfolgen

DRUCKLUFTWARTUNGSEINHEIT

(Teilweise Bestand ggf. notwendig für die Tätigkeit)

EINSTELLUNG DES ARBEITSDRUCKES:

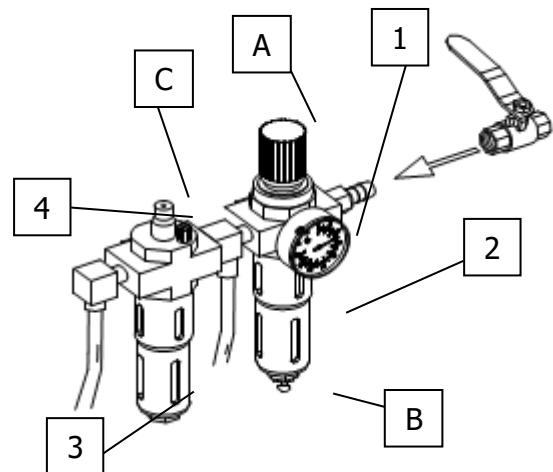
- Kontrollieren Sie den Arbeitsdruck, der im Manometer (1) angezeigt wird. Dieser muss den technischen Daten entsprechen.
- Der Arbeitsdruck kann mittels Druckregler (A) eingestellt werden.
- Ziehen Sie den Druckregler nach oben, um Einstellungen vornehmen zu können.
- Um den Druck in der Maschine zu erhöhen, müssen Sie den Regler im Uhrzeigersinn drehen, zum Verringern drehen Sie ihn gegen den Uhrzeigersinn.

ÖLER

- Kontrollieren Sie den Ölstand im Ölbehälter (3).
- Entfernen Sie den Ölbehälter.
- Füllen Sie nun den Behälter mit einem Pneumatik-Öl mit der Viskosität SAE20 entsprechend nach.
- Kontrollieren Sie die Einspritzmenge des Öles durch das Schauglas (4).
- In der Regel muss die Schraube im Uhrzeigersinn komplett geschlossen werden und anschließend ca. $\frac{1}{4}$ bis $\frac{1}{2}$ Umdrehung durch Drehen gegen den Uhrzeigersinn wieder geöffnet werden.

WASSERABSCHIEDER

- Kontrollieren Sie den Wasserstand im Abscheider (2).
- Durch Öffnen des Ventils (B) wird das Wasser abgelassen.



Einstellung der Antriebsriemenspannung

1. Die Abdeckung (Gewichtsablage) vorsichtig abnehmen.
2. Befestigungsschrauben des Motors lösen.
3. Motor mittels Spannschraube verschieben, dabei auf die richtige Riemenspannung achten.
4. Befestigungsschrauben des Motors wieder anziehen.
5. Probelauf durchführen dabei darauf achten das der der Riemen nicht seitlich abläuft.
6. Die Abdeckung wieder montieren.

Sicherungen wechseln

1. Die Abdeckung (Gewichtsablage) vorsichtig abnehmen.
2. Sicherung aus der Stromversorgungstafel entnehmen.
3. Neue Sicherung mit der alten austauschen, dabei nur Sicherungen mit den gleichen Werten verwenden.

Falls der Fehler weiterhin besteht, sollte der Service kontaktiert werden.

4.7 Entsorgung

- Entfernen Sie die Luft- und Stromzufuhr.
- Entfernen Sie alle nichtmetallischen Stoffe und bewahren Sie sie gemäß den örtlichen Vorschriften auf.
- Entfernen Sie das Öl von der Maschine und bewahren Sie es gemäß den örtlichen Vorschriften auf.
- Verwerten Sie alle metallischen Stoffe.



Die Maschine enthält einige Substanzen, die die Umwelt belasten und dem menschlichen Körper Schaden zufügen können, wenn sie nicht richtig behandelt werden.

5.0 EG-/EU-KONFORMITÄTSERKLÄRUNG / EC-/EU-DECLARATION OF CONFORMITY

gemäß Maschinenrichtlinie 2006/42/EG, Anhang II 1A, EMV-Richtlinie 2014/30/EU, Anh. IV
In accordance to Machine Directive 2006/42/EG, Appendix II 1A, EMC Directive 2014/30/EU, App. IV

Seriennummer
Serial number

Firmenbezeichnung und vollständige Anschrift des Herstellers
Business name and full address of the manufacturer

ATH-Heinl GmbH &Co. KG
Gewerbepark 9
DE – 92278 Illschwang

Name und Anschrift des Dokumentations-Bevollmächtigten
Name and address of the Technical Files authorized representative

ATH-Heinl GmbH &Co. KG
Gewerbepark 9
DE – 92278 Illschwang

Hiermit erklären wir, dass die nachfolgend bezeichnete Maschine in der von uns in Verkehr gebrachten Ausführung den einschlägigen, grundlegenden Sicherheits- und Gesundheitsanforderungen der EG-Richtlinie 2006/42/EG sowie den unten aufgeführten Harmonisierungsrechtsvorschriften entspricht.

We herewith declare that that the machine described below, as a result have been brought on to the general market comply with the relevant fundamental Safety and Health regulations of the of Directive 2000/60/EC and the harmonized standards listed below.

Beschreibung der Maschine *Descriptions of the machine*

Reifen-Montiermaschine *Tyre changer*

Typbezeichnung
Model name

ATH 7226

Der oben beschriebene Gegenstand der Erklärung erfüllt die folgenden einschlägigen Harmonisierungs-Rechtsvorschriften der Union

The object of the declaration described above meets the following applicable Community harmonisation legislation

2006/42/EC (Maschinenrichtlinie)

Folgende harmonisierten Normen und Vorschriften wurden eingehalten

The following harmonized standards and regulations are applied

DIN EN 60204-1: 2006 +A1: 2009
Elektrische Sicherheit für Maschinen

Prüfinstitut
Institute of Quality

CCQS UK Ltd. – RM 723
Level 7, Westgate House, Westgate Rd.,
London W5 1YY UK

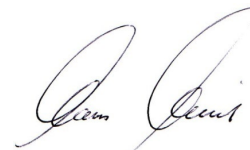
Referenznummer der technischen Daten
Reference number for the technical data

TF-C-0510-10-25-01-2A

Nummer des Zertifikats
Number of the certificate

CE-C-0218-11-11-01-2A
CE-C-0218-11-11-02-2A

ATH-Heinl GmbH &Co. KG
Gewerbepark 9
DE – 92278 Illschwang
Mai 2011



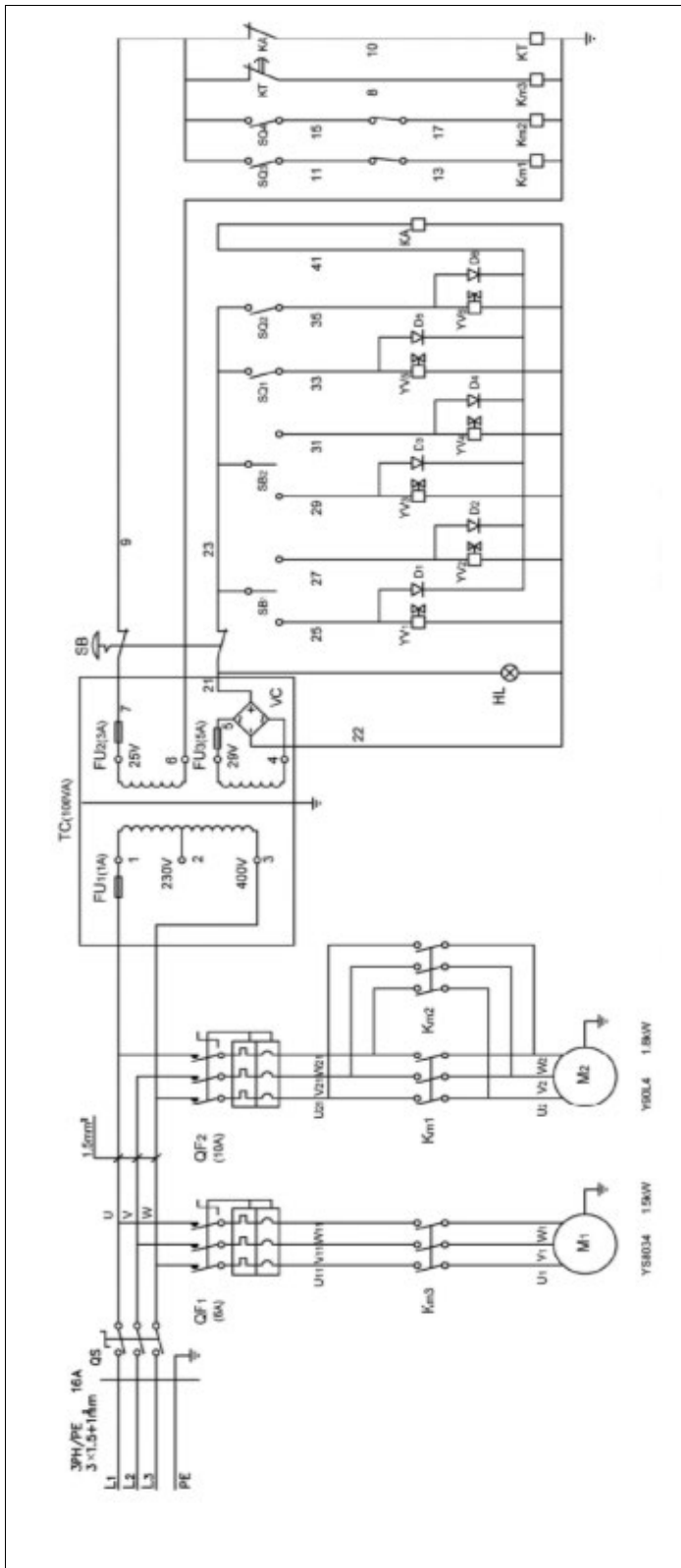
Hans Heinl
(Geschäftsführer / General Manager)

DURCH UMBAUTEN UND/ODER VERÄNDERUNGEN AN DER MASCHINE WIRD DIE CE-PRÜFUNG AUSSER KRAFT GESETZT UND EINE HAFTUNG AUSGESCHLOSSEN.
BY MODIFICATION AND / OR CHANGES TO THE MACHINE, THE CE EXAMINATION IS EXCLUDED WITHOUT LIMITATION AND A LIABILITY SHALL BE EXCLUDED.

6.0 ANHANG

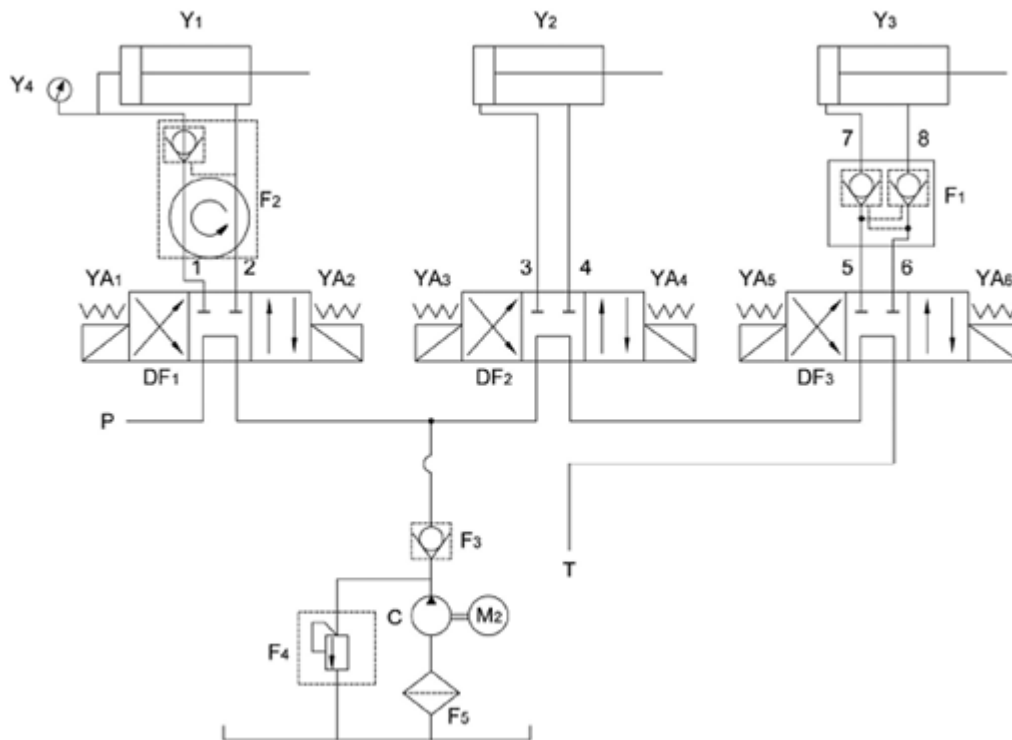
6.1 Pneumatik-Schaltplan Nicht relevant

6.2 Elektrik-Schaltplan



#	Art. #	Beschreibung
QS	RHS0414	Hauptschalter
QF1	RSA0387	Schalter für Pumpe
QF2	RSA0387	Schalter für Motor
Km1	RMS0372	Schütz für Motordrehrichtung im Uhrzeigersinn
Km2	RMS0372	Schütz für Motordrehrichtung gegen Uhrzeigersinn
Km3	RMS0372	Stromschalter für Pumpe
M1		Pumpenmotor
M2		Getriebemotor
TC	RTR0869	Transformator
FU1-FU3		Sicherung
VC	RGR0412	Gleichrichter
HL	RSL0389	LED
YV1-YV6		Magnetventil
SB1 SB2		Kreuzschalter
SQ1 SQ2		Druckschalter
SQ3 SQ4		Mikroschalter
SB		Not-Aus Schalter
KA		Zeitschaltuhr
KT		Relais

6.3 Hydraulik-Schaltplan



Y1	Hydraulikzylinder TGØ95x200
Y2	Hydraulikzylinder TGØ50x1000
Y3	Hydraulikzylinder TGØ50x380
Y4	Manometer Y-40
1, 2	Hydraulikleitung GPU Ø6-1-4UMPa1200
3, 5, 6	Hydraulikleitung GPU Ø6-3, 5-4UMPa880
4	Hydraulikleitung GPU Ø6-3, 5-4UMPa1520
7	Hydraulikzylinder Anschluss Ø8x140
8	Hydraulikzylinder Anschluss Ø8x105
M2	Motor Y-90L4
F1	Hydraulik Sperre TGF-YS6
F2	Hydraulik Drehanschluss TGF-HJ4
F3	Rückschlagventil TGF-DC6C
F4	Überdruckventil TGF-YL4-C
F5	Hydraulikfilter TGL-M18
DF1-DF3	Hydraulik Magnetventil 4WE6E61/CG24
C	Zahnradpumpe CBK-2.5
P	Öl-Kreislauf Druckleitung
T	Öl-Kreislauf Rücklauf

7.0 GARANTIEKARTE

Fachhändler Anschrift:

Kunden Anschrift:

Firma (ggf. Kundennummer):

Firma (ggf. Kundennummer):

Ansprechpartner:

Ansprechpartner:

Straße:

Straße:

PLZ & Ort:

PLZ & Ort:

Tel. & Fax:

Tel. & Fax:

E-Mail:

E-Mail:

Hersteller & Modell:

Seriennummer:

Baujahr:

Referenz-Nummer:

Beschreibung der Meldung:

Beschreibung der benötigten Ersatzteile:

Ersatzteil:

Artikelnummer:

Menge:

WICHTIGER HINWEISE:

Schäden, die durch unsachgemäße Handhabung, unterlassene Wartung oder mechanische Beschädigung entstehen, fallen nicht in die Gewährleistung. Für Anlagen, die nicht durch einen zugelassenen Monteur der Fa. ATH montiert wurden, beschränkt sich die Gewährleistung auf die Bereitstellung der erforderlichen Ersatzteile.

Transportschäden:

Offener Mangel (Sichtbare Transportschäden, Vermerk auf Lieferschein des Spediteurs, Kopie des Lieferscheins und Fotos umgehend zu ATH-Heinl senden)

Versteckter Mangel (Transportschaden wird erst beim Auspacken der Ware festgestellt, Schadensanzeige mit Bildern innerhalb 24 Stunden an ATH-Heinl senden)

Ort & Datum

Unterschrift & Stempel

7.1 Umfang der Produktgarantie

- Fünf Jahre auf die Geräte Struktur
- Netzgeräte, Hydraulikzylinder und alle anderen Verschleiß-Komponenten wie Drehteller, Gummiplatten, Seile, Ketten, Ventile, Schalter usw. werden, bei normalen Umständen/Gebrauch im Rahmen der Garantie auf ein Jahr begrenzt.

Die Garantie erstreckt sich nicht auf:

- Mängel, die durch normalen Verschleiß, Missbrauch, Transportschäden, unsachgemäße Installation, Spannung oder fehlende erforderliche Wartung entstanden sind.
- Schäden die aus Vernachlässigung oder Nichteinhaltung der angegebenen Hinweise in dieser Bedienungsanleitung und / oder anderen begleitenden Anweisungen entstanden sind.
- Den normalen Verschleiß an Einzelteilen die einen Service benötigen, um das Produkt in einen sicheren Betriebszustand zu halten.
- Jede Komponente die beim Transport beschädigt worden ist.
- Andere Komponenten, die nicht explizit aufgeführt worden sind, aber als allgemeine Verschleißteile gehandhabt werden.
- Wasserschäden, die durch z.B. Regen, übermäßiger Feuchtigkeit, korrosive Umgebungen oder andere Verunreinigungen verursacht worden sind.
- Schönheitsfehler, die die Funktion nicht beeinträchtigen.

GARANTIE GILT NICHT, WENN DIE GARANTIEKARTE NICHT AN ATH-HEINL ZUGESENDET WORDEN IST.

Es wird darauf hingewiesen, dass Schäden und Störungen, die durch Nichteinhalten von Wartungs- und Einstellarbeiten (gem. Bedienungsanleitung und/oder Einweisung), fehlerhafte Elektroanschlüsse (Drehfeld, Nennspannung, Absicherung) oder unsachgemäße Nutzung (Überlastung, Aufstellung im Freien, techn. Veränderungen) entstanden sind, den Gewährleistungsfall ausschließen!

8.0 PRÜFBUCH



**Dieses Prüfbuch (inklusive Protokoll) ist wichtiger Bestandteil der Bedienungsanleitung bzw. des Produktes.
!!!BITTE SORGFÄLTIG AUFBEWAHREN!!!**

Prüfung

Das Produkt ist nach Fertigstellung der Montage, Übergabe, ggf. Einweisung und anschließend regelmäßig gemäß den im Betreiberland gültigen Vorschriften und gesetzlichen Bestimmungen durch eine hierfür geeignete und zugelassene Firma oder Einrichtung überprüfen zu lassen.

Bei Änderungen oder Erweiterungen des Produkt-Typs muss ein zusätzliches Prüfbuch geführt und abgenommen werden.

Prüfungsumfang




Neben der einwandfreien Funktion, Sauberkeit und Wartungsvorgaben, sind vor allem die sicherheitsrelevanten Komponenten der gesamten Anlage zu überprüfen.

Technische Daten

- entnehmen Sie bitte der beiliegenden Bedienungsanleitung.

Typenschild

- Notieren Sie sich nachfolgend alle Daten
- Hersteller & Typ der verwendeten Montagmaterialien:

 ATH-Heinl			
Typ Type	<input type="text"/>	Volt	<input type="text"/>
Serien # Serial #	<input type="text"/>	Ph	<input type="text"/>
Baujahr Year of built	<input type="text"/>	Hz	<input type="text"/>
		Amp.	<input type="text"/>
		kW	<input type="text"/>
 		Designed by ATH-Heinl Germany Manufactured in China ATH-Heinl GmbH & Co. KG Gewerbepark 9 D 92278 Illschwang Germany	

8.1 Aufstellungs- und Übergabeprotokoll

Aufstellungsort:

Firma:
 Straße:
 Ort:
 Land:

Gerät / Anlage:

Hersteller:
 Typ / Modell:
 Serien-Nr.:
 Baujahr:

Zuständiges Verkaufshaus:

Das oben angegebene Produkt wurde montiert, auf Funktion und Sicherheit überprüft und in Betrieb genommen. Die Aufstellung erfolgte durch:

den Betreiber den Sachkundigen

Der Betreiber bestätigt das ordnungsgemäße Aufstellen des Produkt-Typs, alle Informationen dieser Betriebsanleitung und Protokoll gelesen wie verstanden zu haben und entsprechend zu beachten, sowie diese Unterlagen den eingewiesenen Bediener jederzeit zugänglich aufzubewahren.

Der Betreiber bestätigt, dass nach Montage und Inbetriebnahme durch eine geschulte Person des Herstellers oder eines Vertragshändlers (Sachkundiger) eine Einweisung in der Funktion, Handhabung, sicherheitsrelevanten Vorgaben, Wartung und Pflege der Maschine stattgefunden hat, die Unterlagen, Informationen und Vorgaben der Maschine erhalten hat und das Produkt einwandfrei funktioniert.

WICHTIGER HINWEISE:

SOLLTEN DIE GENANNTEN PUNKTE NICHT ERFÜLLT WERDEN, ERLISCHT DER GARANTIEANSPRUCH:

Die Gewährleistung ist nur gültig bei Einhaltung und Nachweis der ordnungsgemäßen Montage, Übergabe, ggf. Einweisung der Maschine wie der jährlichen Wartung durch einen vom Hersteller autorisierten Sachkundigen. Der Abstand zwischen 2 Wartungen darf 12 Monate nicht überschreiten. Bei außerstandartmäßiger Nutzung bzw. Mehrschicht oder Saisonnutzung, ist eine 1/2 jährliche Prüfung und Wartung zu vereinbaren.

Gewährleistungsansprüche werden nur anerkannt, wenn alle Punkte im Protokoll und in der Bedienungsanleitung erfüllt wurden, der Anspruch unverzüglich nach Feststellung geltend gemacht wird und dieses **Protokoll im Zusammenhang des Wartungs- und ggf. Serviceprotokoll an den Hersteller** geschickt wird.

Weiter spezifische Informationen zur Gewährleistung wie Umfang, Ansprüche und Vorgaben, sind in der Bedienungsanleitung beschrieben und sind zu beachten.

Schäden und Reklamationen die durch unsachgemäße Handhabung, unterlassene Wartung und Pflege, Verwendung ungeeigneten oder nicht vorgegeben Montage-, Betriebs-, Wartungs- und Pflegemittel, mechanische Beschädigung, eingreifen in das Gerät ohne Absprache oder durch nicht autorisierten Sachkundigen entstehen, sind von der Gewährleistung ausgeschlossen. Für Anlagen, die nicht durch einen autorisierten Sachkundigen montiert wurden, beschränkt sich die Gewährleistung per Absprache des Herstellers max. auf die Bereitstellung der erforderlichen Ersatzteile.

Name und Firmenstempel des Sachkundigen
 ggf. Nummer und Name VKH

Datum und Unterschrift des Sachkundigen

Name und Firmenstempel des Betreibers

Datum und Unterschrift des Betreibers

8.2 Prüfplan

Typenschild				
Kurzbedienungsanleitung				
Bedienungsanleitung				
Sicherheitskennzeichen				
Kennzeichnung für Bedienung				
Weitere Kennzeichnung				
Konstruktion (Verformung, Risse)				
Befestigungsdübel und Standsicherheit				
Zustand Betonboden (Risse)				
Zustand / Allgemeinzustand				
Zustand / Sauberkeit				
Zustand / Pflege und Versiegelung				
Zustand / Flüssigkeiten				
Zustand / Schmierung				
Zustand / Aggregat				
Zustand / Antrieb				
Zustand / Motor				
Zustand / Getriebe				
Zustand / Zylinder				
Zustand / Ventil				
Zustand / Elektrische Steuerung				
Zustand / Elektrische Taster				
Zustand / Elektro-Schalter				
Zustand / Elektro-Leitungen				
Zustand / Hydraulik-Leitungen				
Zustand / Hydraulik-Verschraubung				
Zustand / Pneumatik-Leitungen				
Zustand / Pneumatik-Verschraubung				
Zustand / Dichtheit				
Zustand / Bolzen und Lagerstellen				
Zustand / Verschleißteile				
Zustand / Abdeckungen				
Zustand / Funktionen unter Last				
Zustand / Sicherheitsrelevanter Bauteile				
Zustand / Elektrische Sicherheitseinrichtung				
Zustand / Hydraulische Sicherheitseinrichtung				
Zustand / Pneumatische Sicherheitseinrichtung				
Zustand / Mechanische Sicherheitseinrichtung				
Zustand / Funktionen unter Last				
Prüfplakette erteilt				

8.3 Sichtprüfung (Befugte Sachkundige Person)

Prüfungsbefund

über eine regelmäßige / außerordentliche Prüfung / Nachprüfung*)

Das Gerät wurde einer Prüfung auf Betriebsbereitschaft unterzogen.
Dabei wurden keine / folgende *) Mängel festgestellt:

Prüfumfang: Funktions- und Sichtprüfung nach Vorgaben
Noch ausstehende Teilprüfung:

Einer Inbetriebnahme stehen keine *) Bedenken entgegen, Nachprüfung ist nicht *) erforderlich.

(Ort, Datum) _____ (Unterschrift Sachkundiger) _____

Bestätigung der Abnahme:

(Name des Sachkundigen)

(Berufsbezeichnung)

(Anschrift)

(Beschäftigt bei)

Betreiber (Firmenstempel, Datum, Unterschrift)

Mängel zur Kenntnis genommen **) _____

Mängel behoben **) _____

*) Nichtzutreffendes bitte streichen

**) Bestätigung des Betreibers oder eines Beauftragten mit Datum und Unterschrift

Sichtprüfung (Befugte Sachkundige Person)

Prüfungsbefund über eine regelmäßige / außerordentliche Prüfung / Nachprüfung*)

Das Gerät wurde einer Prüfung auf Betriebsbereitschaft unterzogen.
Dabei wurden keine / folgende *) Mängel festgestellt:

Prüfumfang: Funktions- und Sichtprüfung nach Vorgaben
Noch ausstehende Teilprüfung:

Einer Inbetriebnahme stehen keine *) Bedenken entgegen, Nachprüfung ist nicht *) erforderlich.

(Ort, Datum) _____ (Unterschrift Sachkundiger) _____

Bestätigung der Abnahme:

(Name des Sachkundigen)

(Berufsbezeichnung)

(Anschrift)

(Beschäftigt bei)

Betreiber (Firmenstempel, Datum, Unterschrift)

Mängel zur Kenntnis genommen **) _____

Mängel behoben **) _____

*) Nichtzutreffendes bitte streichen

**) Bestätigung des Betreibers oder eines Beauftragten mit Datum und Unterschrift

Sichtprüfung (Befugte Sachkundige Person)

Prüfungsbefund über eine regelmäßige / außerordentliche Prüfung / Nachprüfung*)

Das Gerät wurde einer Prüfung auf Betriebsbereitschaft unterzogen.
Dabei wurden keine / folgende *) Mängel festgestellt:

Prüfumfang: Funktions- und Sichtprüfung nach Vorgaben
Noch ausstehende Teilprüfung:

Einer Inbetriebnahme stehen keine *) Bedenken entgegen, Nachprüfung ist nicht *) erforderlich.

(Ort, Datum) _____ (Unterschrift Sachkundiger) _____

Bestätigung der Abnahme:

(Name des Sachkundigen)

(Berufsbezeichnung)

(Anschrift)

(Beschäftigt bei)

Betreiber (Firmenstempel, Datum, Unterschrift)

Mängel zur Kenntnis genommen **) _____

Mängel behoben **) _____

*) Nichtzutreffendes bitte streichen

**) Bestätigung des Betreibers oder eines Beauftragten mit Datum und Unterschrift

Sichtprüfung (Befugte Sachkundige Person)

Prüfungsbefund über eine regelmäßige / außerordentliche Prüfung / Nachprüfung*)

Das Gerät wurde einer Prüfung auf Betriebsbereitschaft unterzogen.
Dabei wurden keine / folgende *) Mängel festgestellt:

Prüfumfang: Funktions- und Sichtprüfung nach Vorgaben
Noch ausstehende Teilprüfung:

Einer Inbetriebnahme stehen keine *) Bedenken entgegen, Nachprüfung ist nicht *) erforderlich.

(Ort, Datum) _____ (Unterschrift Sachkundiger) _____

Bestätigung der Abnahme:

(Name des Sachkundigen)

(Berufsbezeichnung)

(Anschrift)

(Beschäftigt bei)

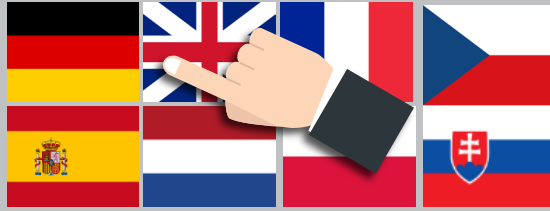
Betreiber (Firmenstempel, Datum, Unterschrift)

Mängel zur Kenntnis genommen **) _____

Mängel behoben **) _____

*) Nichtzutreffendes bitte streichen

**) Bestätigung des Betreibers oder eines Beauftragten mit Datum und Unterschrift



ATH-Heinl GmbH & Co.KG

Gewerbepark 9
D-92278 Illschwang
GERMANY

Tel: +49 (0)9666 18801 00

Fax: +49 (0)9666 18801 01

info@ath-heinl.de

www.ath-heinl.de



Mitglied im Bundesverband der Hersteller und Importeure von Automobil-Service Ausrichtungen e.V.
Member of Bundesverband ASA (Association of producer and Importers of automobile-service equipment)
Membre de la Bundesverband ASA (Fédération allemande des producteurs et importateurs d'équipement pour garage automobile)



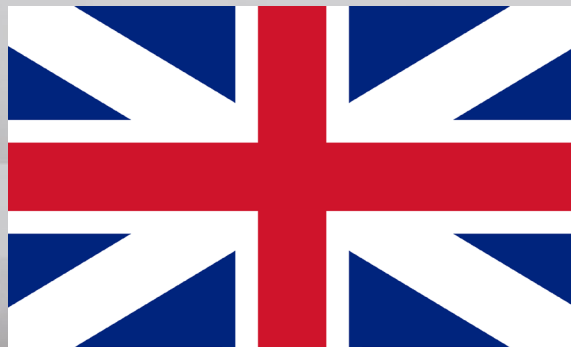
www.ath-heinl.de



ATH-Heinl

OPERATING INSTRUCTIONS

ATH 7226






4500 kg

1.0	INTRODUCTION.....	- 3 -
1.1	General Information.....	- 3 -
1.2	Description.....	- 4 -
1.3	Operation.....	- 6 -
1.4	Technical Data.....	- 12 -
1.5	Scale Drawing.....	- 13 -
2.0	INSTALLATION.....	- 14 -
2.1	Transport & Storage Conditions.....	- 14 -
2.2	Unpacking the machine.....	- 15 -
2.3	Delivery Contents.....	- 15 -
2.4	Location.....	- 16 -
2.5	Fixing.....	- 17 -
2.6	Electrical Connection.....	- 18 -
2.7	Pneumatic Connection.....	- 18 -
2.8	Hydraulic Connection.....	- 18 -
2.9	Assembly.....	- 19 -
2.10	Completion of Work.....	- 20 -
3.0	OPERATION.....	- 21 -
3.1	Operating Instructions.....	- 21 -
3.2	Basic Information.....	- 22 -
4.0	MAINTENANCE.....	- 23 -
4.1	Consumables for installation, maintenance and servicing.....	- 23 -
4.2	Safety Regulations for Oil.....	- 24 -
4.3	Notes.....	- 25 -
4.4	Maintenance or Service Plan.....	- 25 -
4.5	Troubleshooting / Error Display and Solutions.....	- 26 -
4.6	Maintenance and Service Instructions.....	- 27 -
4.7	Disposal.....	- 28 -
5.0	EG-/EU-KONFORMITÄTSERKLÄRUNG / EC-/EU-DECLARATION OF CONFORMITY.....	- 29 -
6.0	APPENDIX.....	- 30 -
6.1	Pneumatic circuit diagram.....	- 30 -
6.2	Electric circuit diagram.....	- 31 -
6.3	Hydraulic circuit diagram.....	- 32 -
7.0	WARRANTY CARD.....	- 33 -
7.1	Scope of the Product Warranty.....	- 34 -
8.0	INSPECTION LOG.....	- 35 -
8.1	Installation and Handover Log.....	- 36 -
8.2	Inspection Plan.....	- 37 -
8.3	Visual inspection (authorised expert).....	- 38 -
9.0	NOTES.....	- 42 -

1.1 General Information

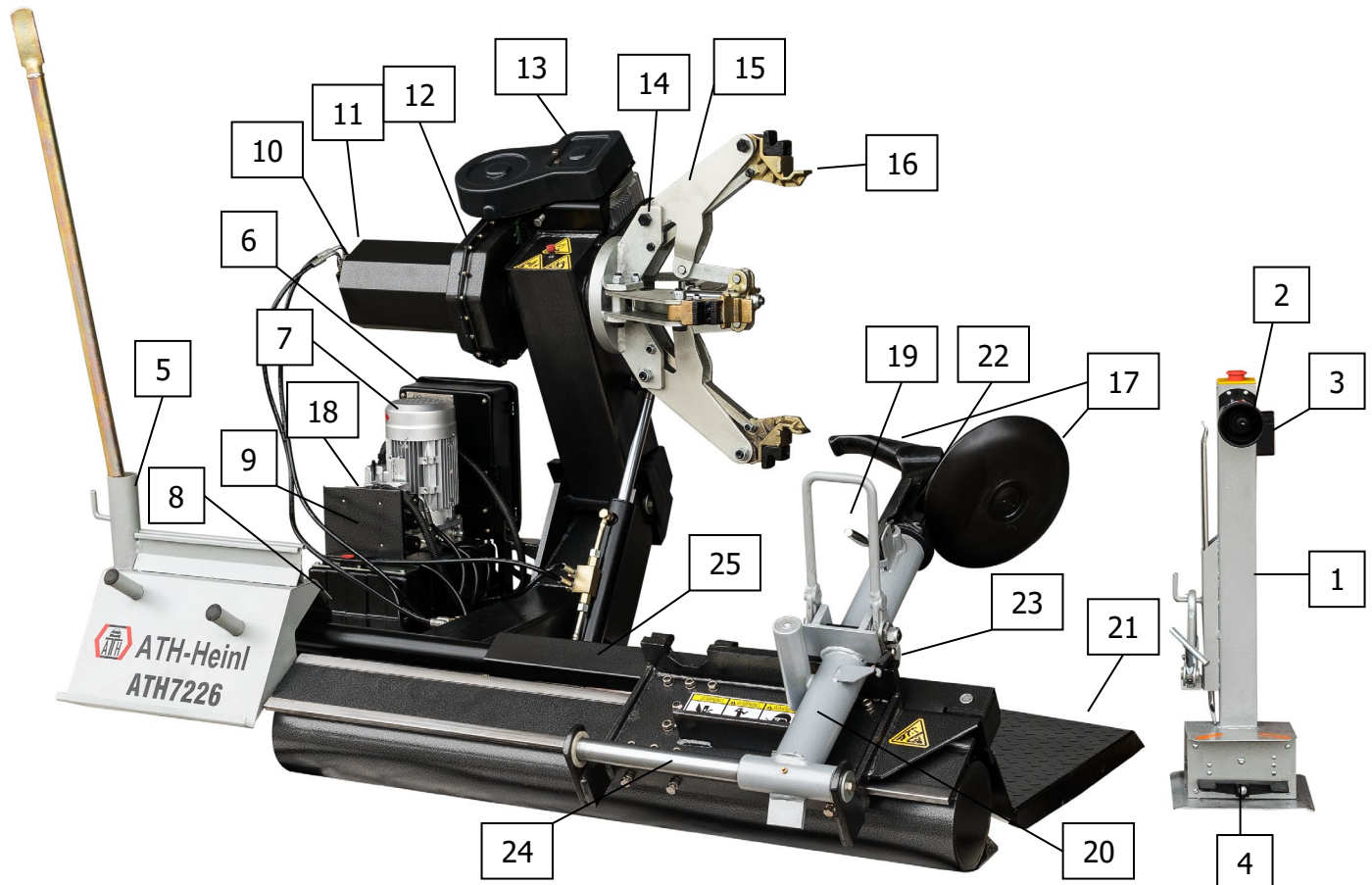
	<p>THESE INSTRUCTIONS ARE AN INTEGRAL PART OF THE MACHINE. THEY MUST BE READ AND UNDERSTOOD BY THE USER. NO LIABILITY IS ASSUMED FOR ANY DAMAGES CAUSED BY FAILURE TO FOLLOW THESE INSTRUCTIONS OR THE VALID SECURITY PROVISIONS.</p>
---	--

	<p>WARNING: Follow the instructions to prevent injury or damage.</p>
	<p>TIP: Provides more information on functionality and tips for using the device efficiently.</p>

	<p>Appropriate protective clothing must be worn for all work on the described system.</p>
--	---

1.2 Description

1.2.1 Machine description



- | | |
|--|--|
| 1. Operating unit | 2. Switch for mounting head & carriage |
| 3. Switch to open/close clamping jaws | 4. Pedal turner left - right clamping head |
| 5. Mounting lever bracket | 6. Electrical control box |
| 7. Electrical motor | 8. Oil tank |
| 9. Hydraulic valve | 10. Valve clamping cylinder |
| 11. Pressure manometer | 12. Gearbox |
| 13. Gearbox motor | 14. Clamping head |
| 15. Clamping jaws | 16. Clamping jaws |
| 17. Mounting lever and disc | 18. Pressure limiting valve |
| 19. Mounting arm twist lock | 20. Mounting arm |
| 21. Sliding plate for wheel mounting | 22. Retaining plate for mounting head |
| 23. Lateral lock for mounting head | 24. Manual lateral shift |
| 25. Cylinder for hydraulic lateral shift | |

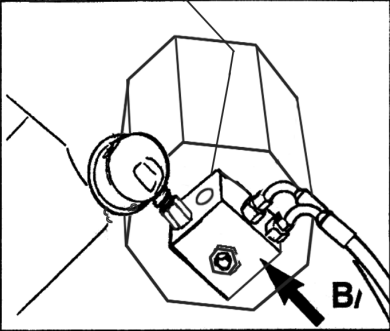
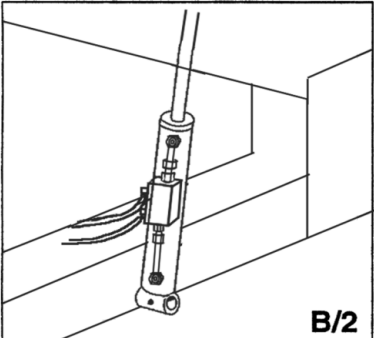
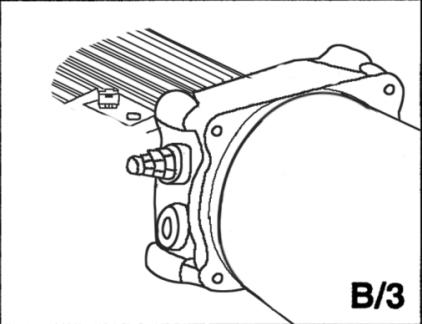
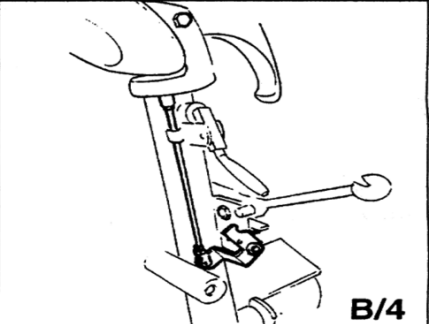
1.2.2. Safety Equipment Description



The tyre changer has the following safety features

WARNING!!

Removal and manipulation of the machine's safety equipment violates European safety regulations and absolves the manufacturer of any liability.

<p>Check valve for the clamping cylinder of the 4-jaw clamping unit (swivel connection)</p>	
<p>Double seal check valve on the lift cylinder of the boom.</p>	
<p>Pressure relief valve with factory setting of 160 bar \pm 5% is limits the hydraulic pressure and is adjustable.</p>	
<p>Overload protection for hydraulic motor (in the electrical control box). This cuts off the power supply when the engine overheats</p>	
<p>Mechanical locking of the tool arm</p>	

1.3 Operation

1.3.1 Review of the different functions

Before using the tyre changer, check all functions with the operating part to ensure the machine is working properly. This should be done before mounting.



WARNING!!

When operating the mounting machine, pay attention to all moving parts. Make sure there is enough safety clearance. Make sure there are no other people in the work area.



WARNING!!

Always keep enough safety clearance when loosening the mounting arm so that it does not tilt outwards under tension.



WARNING!!

Ensure that there are no persons or objects in the working area of the machine.



WARNING!!

When closing the jaw chuck, the process must be stopped immediately when the minimum position is reached.

When tightening the rim, stop immediately when the maximum pressure is reached. For aluminium rims, check the clamping pressure and set it lower if required.

Failure to comply with this instruction may result in serious damage to the mounting machine.

1.3.2 Precautions during tyre assembly

Before mounting the tyre, the following precautions must be observed:

- Only mount undamaged, clean, dry rims and tyres that are in good condition.
- Remove old balance weights.
- Check rim and tyre for damage, especially aluminium rims. Do not mount if damaged.
- Check that the rim and tyre size match.
- Before dismantling, let all air out of the tyre.
- Before mounting, coat the rim and tyre well with tyre lubricant to avoid damage.
- Always use a new valve.
- The tyre changer is not splash-proof, so do not clean wheels on the machine with water jets.

1.3.3. Operating the tyre mounting machine



This instruction manual only details the function of the machine, it does not replace professional training and qualification of operating personnel.



WARNING!!

All tyre changers have movable or adjustable controls. It is essential to ensure that the operator finds a working position where he can safely track and view all work steps.

We have provided videos online that offer assistance in using the machine:

Link: <https://www.youtube.com/watch?v=DwEDbsz6PAA>



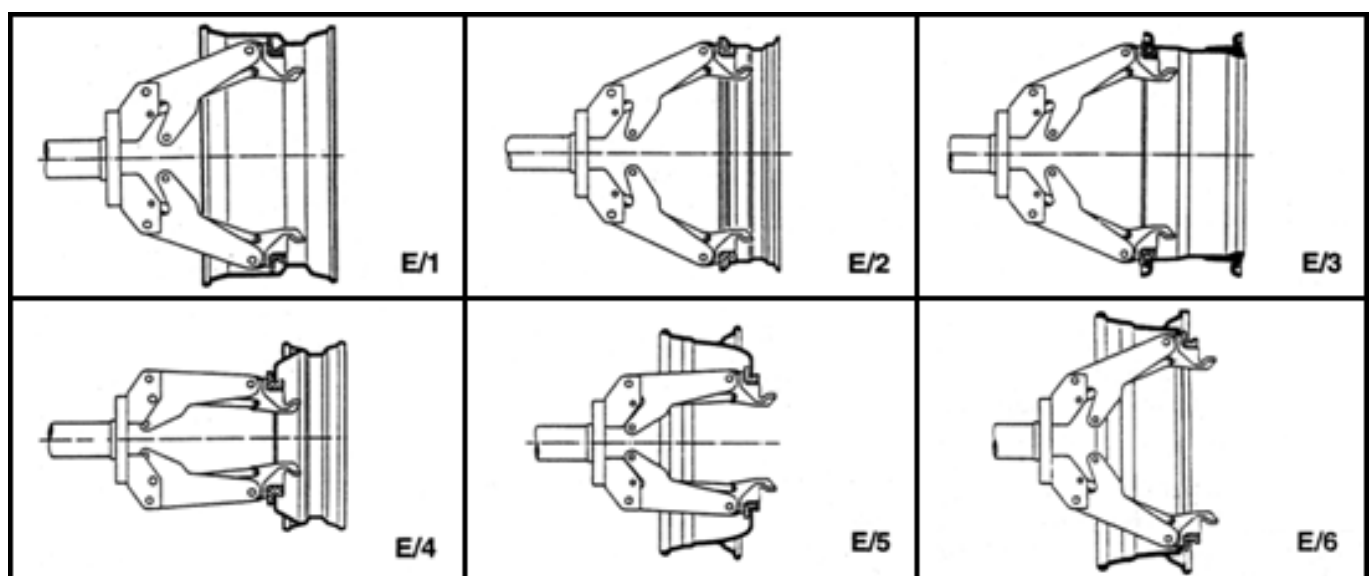
1.3.4. Clamping the wheel



WARNING!!

When tightening the rim, make sure that the clamping jaws are correctly positioned on the rim to prevent the wheel from falling down.

There are different types of truck rims (Fig. 8 E/1-E6).
Use the four clamping jaws to select the appropriate clamp for the rim.



- Place the tyre on the inside of the table for the mounting arm.
- Continue moving the table until just before the clamping jaws.
- Lower the clamping head to the centre of the rim.
- Open the clamping jaws until they are smaller than the diameter of the mounting hole.
- Slide the tyre over the clamping jaws and open until the tyre is tight.
- Check that the rims sit correctly in all four jaws and that the tyre turns smoothly, otherwise it is not possible to assemble.



WARNING!!

Note that the most secure tension is always at the inner hole.



WARNING!!

Never leave the work area while the wheel is still raised or tensioned.

1.3.5. Removing a tyre

Use the valve driver to let the air out of the tyre.

The tyre bead must first be completely pressed off from both sides of the rim with the mounting plate. During this process, the mounting paste is applied to the rim and the tyre bead.

The first bead with rim mounting hook is now mounted. Feed the mounting hook between the bead and the rim. The tyre is then levered over the rim by lowering the rim and pulling the mounting hooks.

Turn **counterclockwise** to remove the bead.



Now remove the second bead with the bead breaker.



1.3.6. Removing a tyre with just a bead breaker

The tyre bead can be dismantled by pulling on most wheels.

Use the valve driver to let the air out of the tyre.



Pull apart both beads and apply plenty of tyre bead lubricant.



The tyre can then be jacked apart from the inside out with the mounting plate.



Before the tyre is completely removed, remove the mounting plate and move the rim down so that the tyre is pushed over the rim.



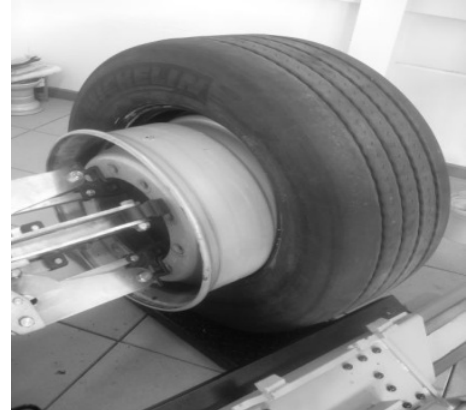
WARNING!!
If the tyre is pushed over the second shoulder, it may fall off. Take appropriate precautions.

1.3.7. Mounting a tyre

Generously apply tyre bead lubricant to the rim and tyre.



The first bead is mounted by pushing in and turning the rim.



The second bead is mounted with the bead retaining clip. A mounting plate can be used on several tyres.

Install the tyre clamp at the 6 o'clock position and mount it with the mounting disc. This is a simple and straightforward mounting.





WARNING!!
During assembly, the mounting finger can get in the way, if so move it down.



In special cases, mounting can also be carried out with the mounting finger.



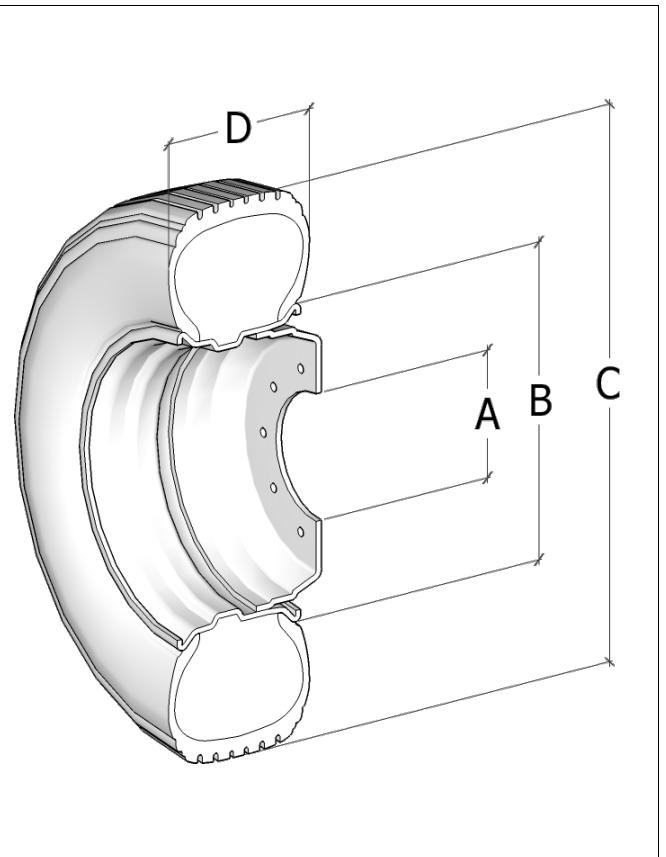
WARNING!!
Damage to the tyre and machine can only be avoided with sufficient mounting paste.



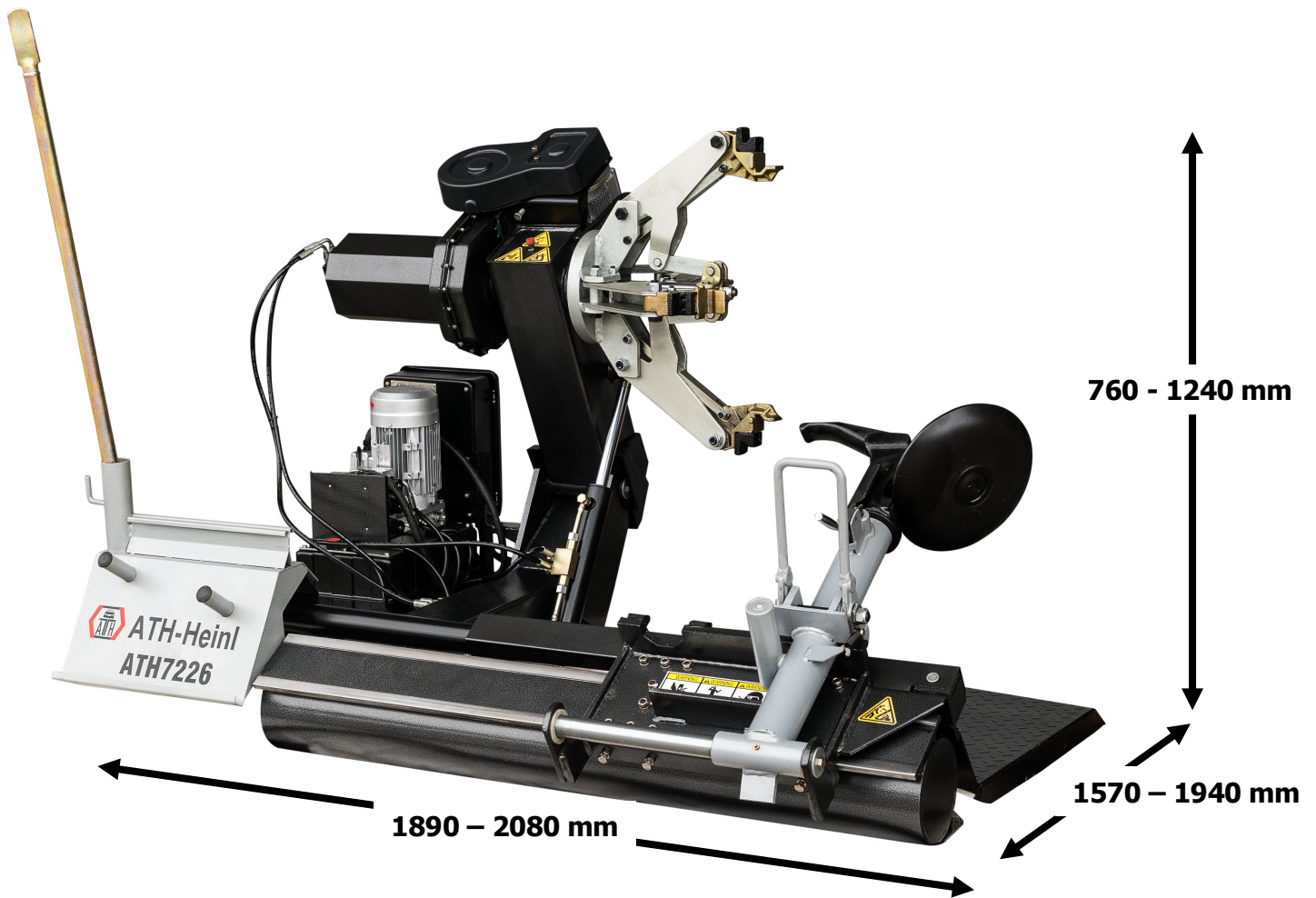
WARNING!!
As soon as the bead is removed, the tyre falls. Ensure that there are no persons or objects in the danger area of the machine.

1.4 Technical Data


Model	7226 HD
Clamping range (A)	120 – 725 mm
Rim diameter max. (B)	26 inch
Maximum wheel width (D)	780 mm
Wheel diameter max. (C)	1550 mm
Wheel weight max.	500 kg
Compression pressure / tension	Approx. 2,000 / 3,000 kg
Mounting speed	2
Jaw chuck speed	6 / 12 rpm
Operating pressure max.	200 bar
Hydraulic motor	1.5 kW
Gearbox motor	1.8 kW
Torque	6457 Nm
Machine width (W)	1890 – 2080 mm
Machine depth (D)	1570 – 1940 mm
Machine height (H)	760 – 1240 mm
Drive voltage	(3x) 400/500 V/Hz
Noise level	55 – 80 dB(A)
Weight (net)	532 kg



1.5 Scale Drawing



The machine must be installed by an authorised person according to the instructions.

	<p>The operating instructions (including the log) are an important part of the machine / product. !!!PLEASE STORE CAREFULLY!!!</p>
---	---

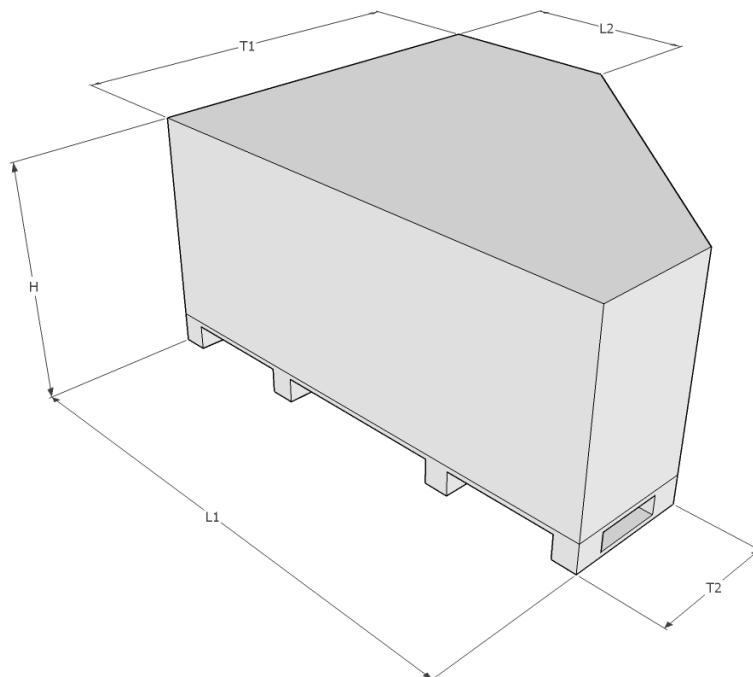
The product must be checked after completion of the installation, handover, if necessary briefing and then regularly in accordance with the applicable regulations and legal provisions in the country of operation by a suitable and approved company or facility.

2.1 Transport & Storage Conditions

When transporting and positioning the machine, always use suitable lifting and material handling equipment and consider the machine's centre of gravity.

The machine should only be transported with the original packaging.

Data:	
Width	T1: 1.580mm / T2: 515mm
Length	L1: 2.030mm / L2: 800mm
Height	950mm
Storage temperature	-10 to +50 °C



2.2 Unpacking the machine



Remove the top cover of the packaging and make sure that no damage has occurred during transport.

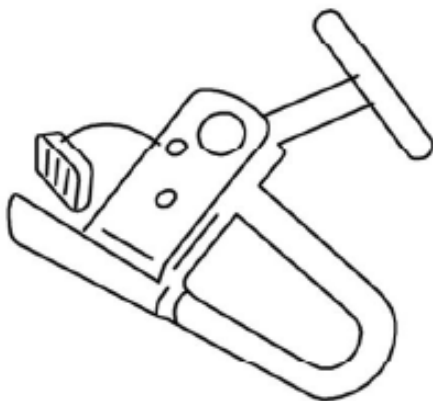
Remove the safety bolt to remove the machine from the pallet / rack.
Use a suitable lifting device (possibly with a stopping rope) to lower the machine from the pallet / frame.

The packaging material used for the machine should be stored carefully.
Keep the packaging material out of the reach of children as it may be hazardous.

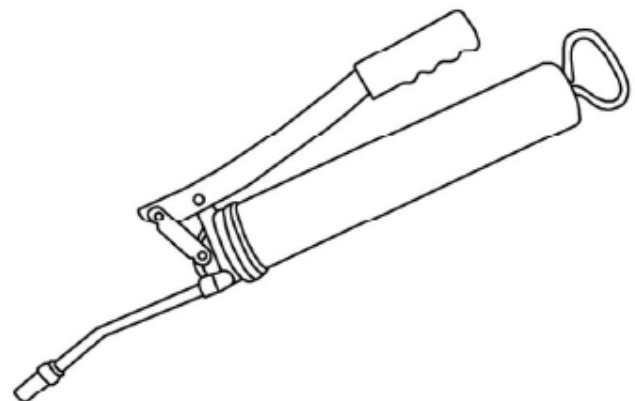
2.3 Delivery Contents



RMA0520 - mounting lever

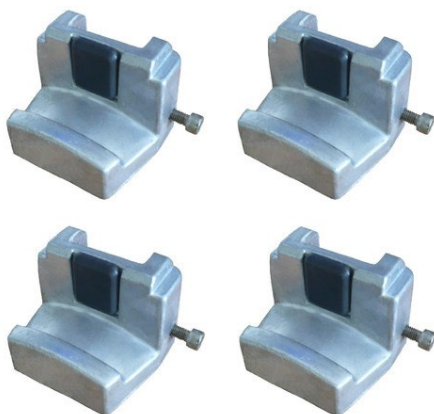


RFZ0481 - bead clamp for steel rims



Grease gun

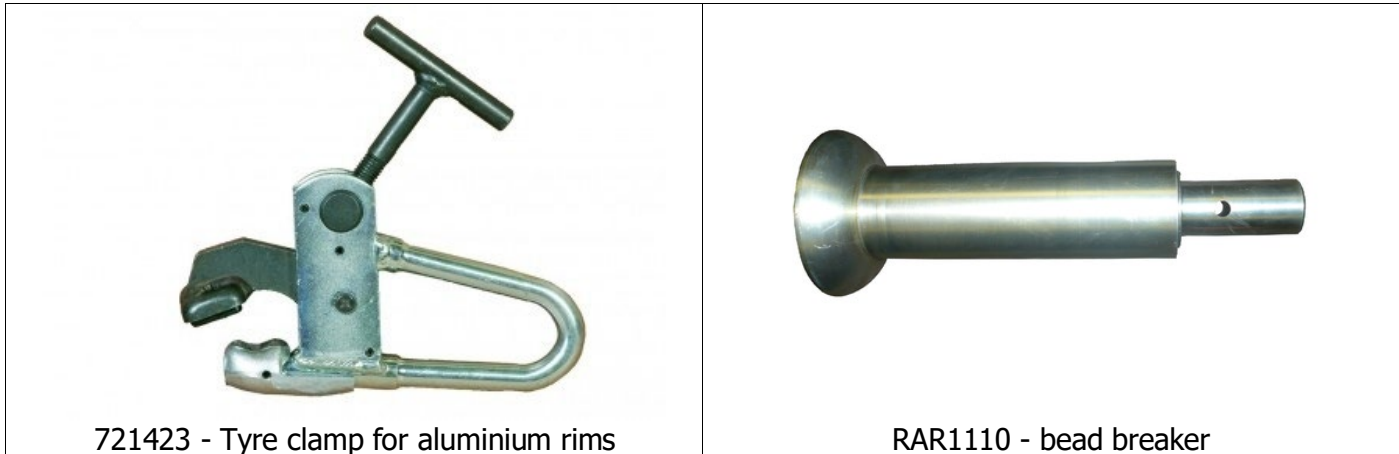
2.3.1. Optional Accessories



RAS1211 - aluminium clamping jaws



RLF0925 - aluminium clamping ring Ø280mm
RLF0924 - aluminium clamping ring Ø221mm
RLF0923 - aluminium clamping ring Ø200mm
RLF0922 - aluminium clamping ring Ø175mm



2.4 Location

The machine should be kept away from flammable and explosive materials, as well as from sunlight and intense light. The machine should be placed in a well-ventilated location.

The machine must be set up on sufficiently firm ground, if necessary, according to the minimum requirements of the information given in the foundation plan.

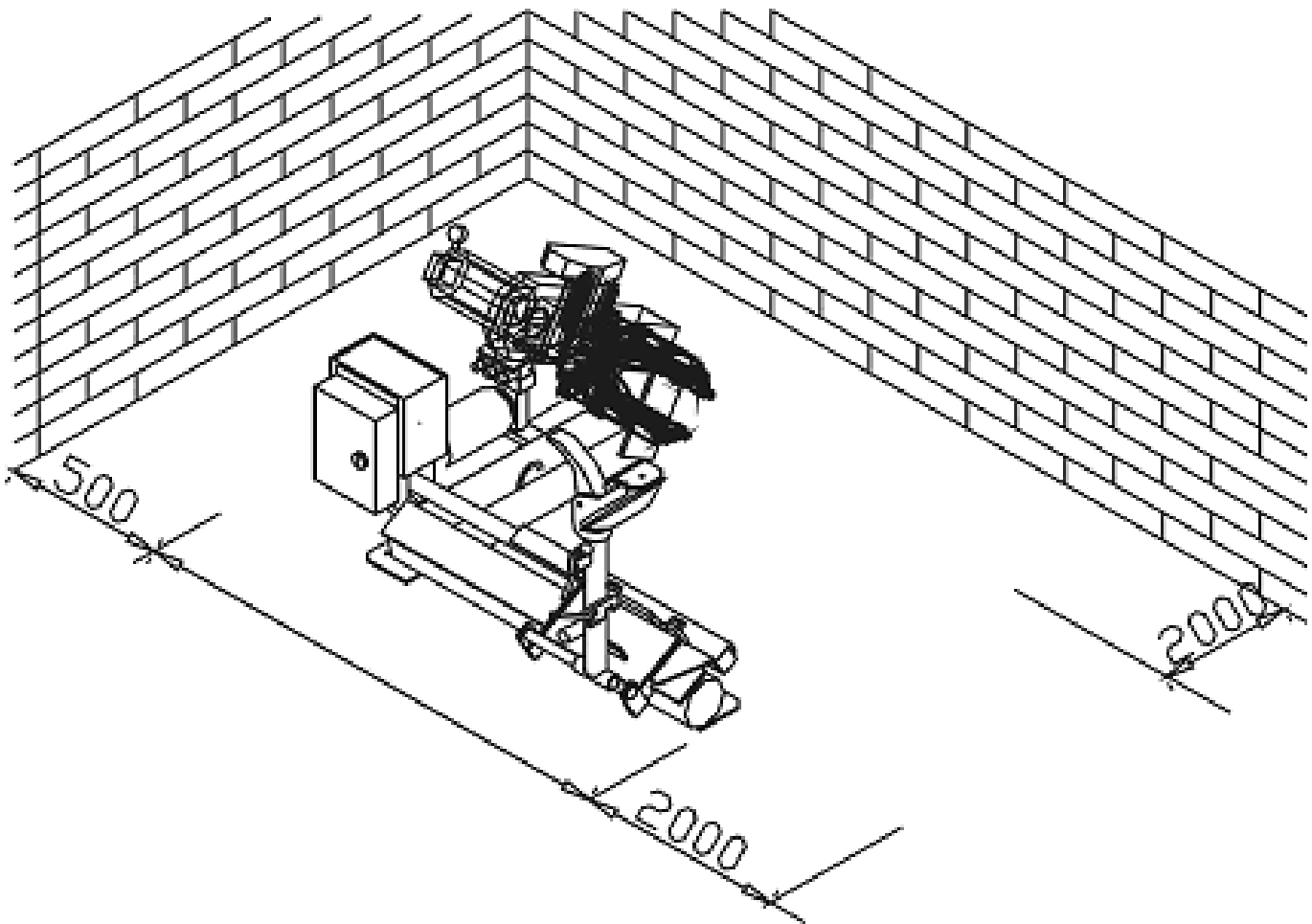
In addition to the ground conditions, the guidelines and instructions of the accident prevention regulations as well as the workplace regulations must be observed when selecting an installation site.

When assembling on floor coverings, check their load-bearing capacity. A construction expert should be consulted for inspection when mounting on floor coverings.

The machine should only be mounted and used within closed rooms. It has no corresponding safety features (e.g. IP protection, galvanised design, etc.).

Temperature	4-40 °C
Sea level	< 1500 m
Humidity	50% at 40 °C – 90% at 20 °C

Drawing



2.5 Fixing



General and local regulations must be observed. Therefore, these steps should only be carried out by a trained professional.

The machine must be set up and fixed on sufficiently firm ground, if necessary, according to the minimum requirements of the information given in the foundation plan.

The machine must be fastened at the points provided with suitable or specified fastening material.

In addition to the ground conditions, the guidelines and instructions of the accident prevention regulations as well as the workplace regulations must be observed when selecting an installation site.

When assembling on floor coverings, check their load-bearing capacity. A construction expert should be consulted for inspection when mounting on floor coverings.

2.6 Electrical Connection



General and local regulations must be observed. Therefore, these steps may only be carried out by a trained professional.
Pay attention to the necessary supply line (see technical data).

The connection should be made with a 230V Schuko plug or 5-phase 16 A CEE plug (partially included).

Voltage deviations should be 0.9 - 1.1 times the nominal voltage range and the frequency deviation should be 0.99 - 1.01 times the frequency range.

Necessary protective measures must be taken to guarantee this.

At the end of the work, the direction that the motor rotates must be checked.

2.7 Pneumatic Connection



For all pneumatic systems, a compressed air maintenance unit (partially included) must be installed between the supply line and the system.

The air pressure of the supply line must at least correspond to the technical data.

The compressed air maintenance unit must be set correctly and checked.

The compressed air maintenance unit must be serviced at regular intervals.

The maximum or minimum pressure ensures perfect functioning without any damage.

2.8 Hydraulic Connection



Before the system is put into operation or operated for the first time with oil, the following must be observed with regard to the optimal, trouble-free and almost air-free functioning

All hydraulic lines must be connected and tightened according to the hydraulic plan and, if applicable according to the hose designation.

All hydraulic lines and cylinders must be vented according to the hydraulic plan and, if applicable, according to the hose designation.

In order to ensure the faultless and safe functioning of the system and the hose assemblies used, the hydraulic fluids used must comply with the specific instructions and recommendations of the manufacturer.

Used media that do not meet the specific requirements or which have unauthorised contamination damage the entire hydraulic system and shorten the service life of the hydraulic systems used. Warning: (system contamination can also occur when oil is refilled)

The minimum requirement and minimum oil quantity must be checked and ensured.

2.9 Assembly



These instructions are not to be viewed as assembly instructions; hints and tips are provided only for trained expert installers. Suitable clothing and personal protection must be worn for the following work.
Incorrect installation and settings lead to exclusion of liability and warranty.

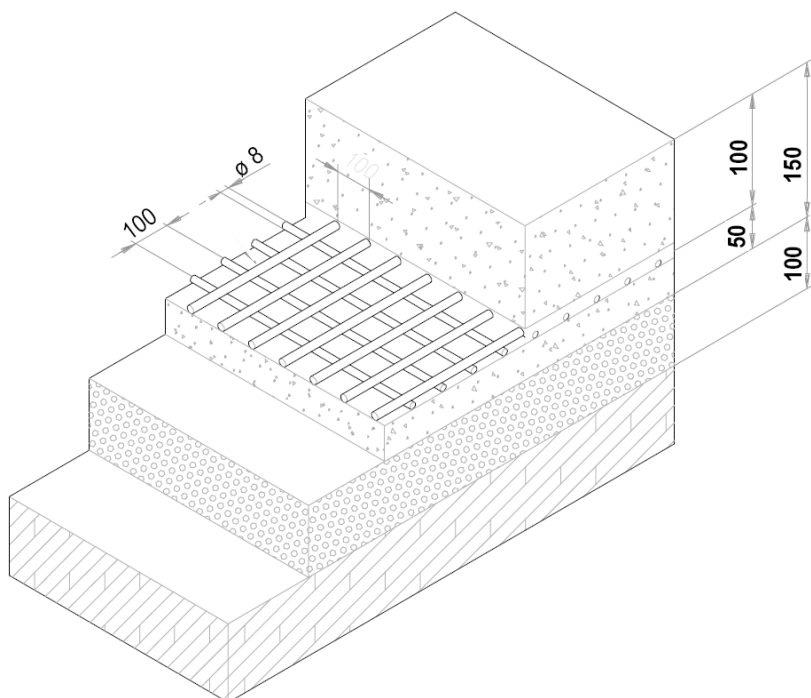
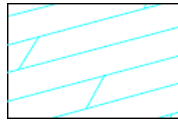
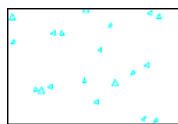
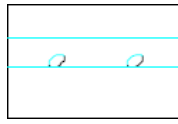
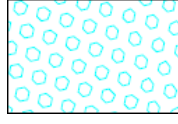
Partly pre-assembled machines must be checked, introduced and approved by a competent person before commissioning.

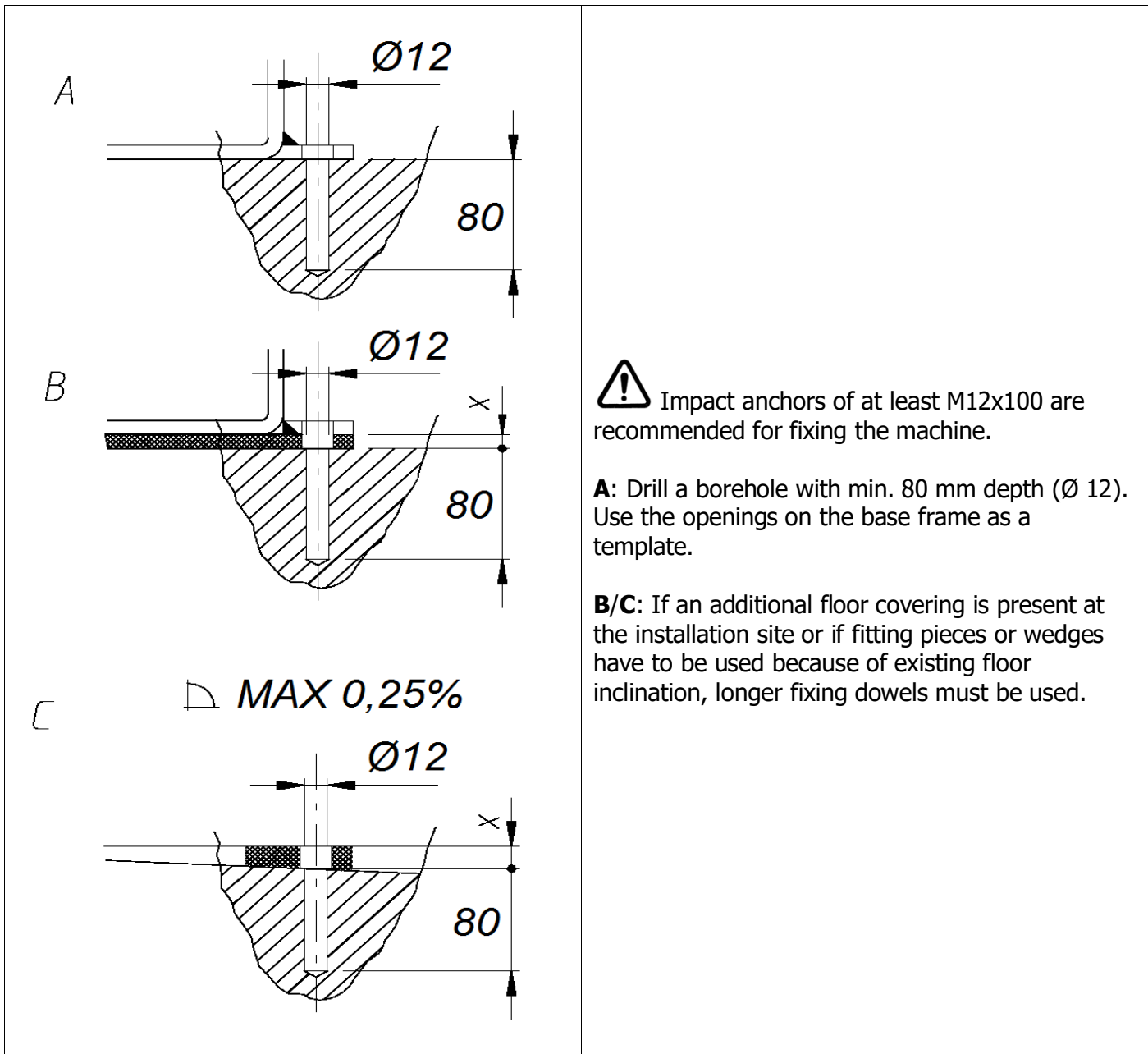
Machine assembly must be carried out by a qualified and competent person.

2.9.1. Foundation properties

When assembling on floor coverings, check their load-bearing capacity. A construction expert should be consulted for inspection when mounting on floor coverings.

Foundation dimensions in mm		Concrete grade	Floor load
Length	Width		
Length of machine + 500 mm	Width of machine + 500 mm	B25 according to DIN 1045	425 kg / cm ²

		Floor
		Ferroconcrete
		Electro-soldered grid
		Gravel



2.10 Completion of Work



Before commissioning, check all fastening screws, electrical, pneumatic and hydraulic lines and, if necessary, tighten these. Warning: in some cases, this must be checked at regular intervals and tightened if necessary (note in the instructions).

3.1 Operating Instructions

3.0

Company:	Operating Instructions	Date:
Place of work:	for	
Operation:	Tyre Servicing	Signature:

Risks to People and the Environment



- Noise danger
- Danger of being caught on machine
- Danger due to uncontrolled moving parts
- Danger from charged dust in the brake system



Protective Measures and Rules of Conduct



- Wear close-fitting clothes
- Do not wear a watch, rings, chains or similar jewellery when working
- Wear ear protection and safety goggles.
- Longer hair should be secured by a hair net or other measure
- Only use impact wrenches that don't blow air on the wheel rim.
- Clean wheels and tyres only when wet to avoid dust build-up; if possible, use wheel washing systems.
- Remove dust on the brake drums with an extraction bell with suitable industrial vacuum cleaners. Use category U equipment for asbestos-free dusts and category K1 for asbestos-containing dusts. (*Observe current GUV regulations*)



- Damaged tyres must not be used.
- When inflating the tyre, set up a guard to catch any flying parts. Keep people out of the danger area.
- Tyre filling must be monitored and the maximum permissible assembly air pressures must not be exceeded.



- Only operate motor-driven wheel balancers with a protective hood.
- **For large wheels of trucks and self-driving machines:**
 - On machines with vertical wheels, work with heavy tyres (for example, EM tyres) must be carried out by two people.
 - For tyres with a diameter >1.4 m or a weight >200 kg, fall-protection devices must be used.

Response to faults and hazards

- Machine defects must be reported to the manufacturer immediately
- Switch off the machine and secure against unauthorised restart
- Damage should only be repaired by qualified personnel

First Aid

- Inform first aiders (see alarm/emergency plan).
- Treat injuries immediately.
- Enter into the accident book
- Contact emergency services for serious injuries.

Emergency number: _____
Ambulance service: _____

Maintenance

- Repair only by instructed and trained persons
- Disconnect or secure the machine from the mains power supply for set-up, adjustment, maintenance or servicing
- Clean the machine after operation is ended
- **Annual check** of the machine by an authorised and trained person

3.2 Basic Information

Independent operation of the machine may only be carried out by persons over the age of 18 who have been trained in the operation of the machine and have demonstrated their ability to do so to the employer. They must be expressly contracted by the employer to operate the machine. The order to operate the machine must be given in writing.

The machine must only be used for its intended use.

Always use appropriate material during installation and operation.




Before assembly or disassembly check all components for damage.

If necessary, observe special manufacturer instructions for mounting or dismounting of vehicle-specific work.

An important part of the guarantee / warranty is fulfilment of the maintenance plan. This includes in particular, ensuring cleanliness, corrosion protection, checks and repairing damages immediately if required.



During operation attention should always be paid to hazards. As soon as dangers occur, switch off the machine immediately, remove the mains plug and disconnect the air supply. Then contact your dealer.

All warning labels must always be easy to read. If damaged, they must be replaced immediately.

	<p>Pay attention to possible shearing points around the machine.</p>
	<p>During operation, the noise can reach 85dB (A), so the operator should take appropriate protective measures.</p>
	<p>Moving parts of the machine can catch loose clothing, long hair or jewellery.</p>

The user must maintain the machine regularly to ensure safe operation.

Repair work may only be carried out by authorised service partners or after customer consultation with the manufacturer.

4.0 MAINTENANCE 	Before maintenance and repair work: <ul style="list-style-type: none"> - The machine must be disconnected from ALL supply networks - Pull main switch out of mains plug, if necessary, discharge compressed air from system - Appropriate measures must be taken against a restart
	Work on electrical elements or on the supply line may only be carried out by experts or electricians.

4.1 Consumables for installation, maintenance and servicing

Hydraulic Oil

General minimum requirement:

Eni PRECIS HVLP-D Item No. 00066018

Summer (15° to 45°): HVLP-D 46 (e.g.: Eni PRECIS HVLP-D)

Winter (under 10°): HVLP-D 32 (e.g.: Eni PRECIS HVLP-D)

Minimum requirement **especially for 2-post lifts:**

Eni PRECIS HVLP-D Item No. 00067218

Summer (15° to 45°): HVLP-D 32 (e.g.: Eni PRECIS HVLP-D)

Winter (under 10°): HVLP-D 22 (e.g.: Eni PRECIS HVLP-D)

Recommended gear oil for **clamping jaw gears**

ESSO GEAR

ÖL GX140

Preservative for ropes, welds, screws, corners, edges and cavities.

Minimum requirement:

Petec spray translucent - 500 ml Item No. 73550 / Petec wall inlet translucent - 1000 ml Item No. 73510

Petec UBS pistol Item No. 98507

Slideway lubricant

Minimum requirement:

STORER WHS 2002 White EP high performance grease. Item No. KPF1-2K-20

Lubricant for bushes, chains, rollers & moving parts

Minimum requirement:

White ultra lube, 500 ml aerosol. Item No. 34403 – WUL – White Ultra Lube

Lubricant for moving parts of tyre changers

ESSO GP

Floor anchor

Minimum requirement **for lifting platforms:**

Fischer FIS A M 16 x 200 galvanised in combination with Fischer Superbond reaction cartridge

Minimum requirement **for passenger car and passenger car/truck balancing machine:**

Impact anchor M8 x 100

Minimum requirement **for truck mounting machine:**

Impact anchor M12 x 100

Compressed air system

Minimum requirement:

PROMAT chemicals special compressed air oil Item No.: 4000355209

Cleaning

Minimum requirement:

Caramba intensive brake cleaner acetone-free

Care and protection of metals, painted or powder-coated surfaces

Minimum requirement:

Petec spray translucent - 500 ml Item No. 73550

Petec wall inlet translucent - 1000 ml Item No. 73510

Petec UBS pistol Item No. 98507

Care and protection of metals, painted or powder-coated surfaces in the tread area and plastic parts

Minimum requirement:

Valet Pro Classic Protectant Plastic Sealant 500 ml

4.2 Safety Regulations for Oil

Always observe the legal requirements or regulations for handling used oil.

Always dispose of used oil through a certified organisation.

In the case of leaks, oil must be collected immediately with binders or trays so that it cannot penetrate into the soil.


Avoid any skin contact with the oil.

Do not allow oil vapours to escape into the atmosphere.

Oil is a combustible medium. Pay attention to possible hazards.

Wear oil-resistant protective clothing, such as gloves, goggles, protective clothing, etc.

4.3 Notes

	<p>Regardless of the level of dirt, the machine must be maintained, cleaned and serviced at regular intervals.</p> <p>The machine should then be treated with a care product (such as oil or wax spray). Do not use cleaning agents that are harmful to the skin.</p> <p>IF THE ABOVEMENTIONED POINTS ARE NOT FULFILLED, THE WARRANTY CLAIM IS EXCLUDED</p>
---	--

4.4 Maintenance or Service Plan

Interval	Immediately	Weekly	Monthly	Every 3 months	Every 6 months
Check of ALL safety-relevant parts	X				
Cleaning	X				
Check or restore surface protection	X				
Check for leaks in the hydraulic system	X				
Check or restore surface protection or corrosion protection	X				
Check or restore damage to the paint and components	X				
Check or restore rust damage	X				
Check or treat cavities and non-painted areas	X				
Check for leaks in the pneumatic system	X				
Control the tightness of screws	X				
Check, lubricate & adjust bearing slack	X				
Check wear parts		X			
Check fluids (level, wear, contamination, quality)		X			
Check and lubricate sliding surfaces		X			
Remove any dirt inside			X		
Clean and check electrical components				X	
Check motor and transmission for function and wear				X	
Check welds and construction				X	
Visual inspection (according to inspection plan)					X

4.5 Troubleshooting / Error Display and Solutions

Symptoms	Cause	Solution
Machine has no / not enough power	Air pressure / hydraulic pressure too low	Increase air pressure / check oil level
	2-phase running of motor	Check electrical connection
	V-belt not tightened enough	Retighten V-belt
Assembly tool has too much slack / loosens again and again	Wear of seals and/or bushings	Have wear parts replaced by a KD technician
Rim cannot be clamped on the wheel	Defective pedal / rocker switch	Replace components
	Pneumatic/hydraulic cylinder jams or leaks	Replace cylinder or replace seals
	Air pressure / hydraulic pressure too low	Increase air pressure / check oil level
	Valve block does not respond	Check control
Wheel does not rotate / only rotates in one direction	Pedal / joystick does not respond	Replace components
		Check rotary reversing switch / control
		Check electrical connection
Pressing points and/or kinks on the tyre	Assembly tool used incorrectly	Study the operating instructions again step by step
Product shows (heavy) rust damage	Damage or lack of corrosion protection, possibly maintenance	Remove rust, clean and restore surface.

ALWAYS USE ORIGINAL PARTS AND ACCESSORIES.

4.6 Maintenance and Service Instructions



All maintenance and service work should be carried out at least according to the maintenance schedule

COMPRESSED AIR MAINTENANCE UNIT (Partial stock if necessary for the activity)

SETTING THE WORKING PRESSURE:

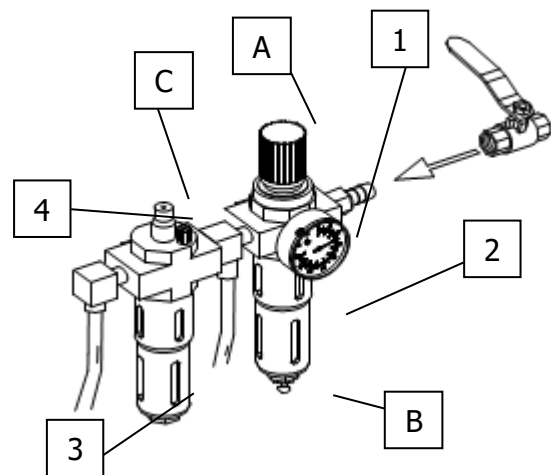
- Check the working pressure displayed by the manometer (1). This must correspond to the technical data.
- The working pressure can be adjusted with a pressure regulator (A).
- Pull the pressure regulator upwards to make adjustments.
- Turn the knob clockwise to increase the pressure in the machine, turn it counter clockwise to decrease.

OILER

- Check the oil level in the oil reservoir (3).
- Remove the oil reservoir.
- Now refill the tank with a pneumatic oil with a viscosity of SAE20.
- Check the injection quantity of the oil through the viewing glass (4).
- Generally, the screw must be closed completely in a clockwise direction and then opened again about $\frac{1}{4}$ to $\frac{1}{2}$ turn by turning it counter clockwise.

WATER SEPARATOR

- Check the water level in the separator (2).
- Water is drained when the valve (B) is opened.



Setting the drive belt tension

1. Carefully remove the cover (weight storage).
2. Remove the fixing screws from the motor.
3. Move the motor using a tensioning screw and ensure the correct belt tension is achieved when doing so.
4. Tighten the fixing screws on the motor again.
5. Carry out a test run and ensure that the belt does not move to the side.
6. Remount the cover.

Changing the fuses

1. Carefully remove the cover (weight storage).
2. Remove the fuse from the electricity supply board.
3. Swap the old fuse for a new fuse, ensuring that the ratings of the fuses are the same.

If the problem persists, please contact the service team.

4.7 Disposal

- Remove the air and power supply.
- Remove all non-metallic substances and store them in accordance with local regulations.
- Remove the oil from the machine and store it in accordance with local regulations.
- Recycle all metallic substances.



The machine contains some substances that can pollute the environment and cause harm to the human body if not handled correctly.

gemäß Maschinenrichtlinie 2006/42/EG, Anhang II 1A, EMV-Richtlinie 2014/30/EU, Anh. IV
In accordance to Machine Directive 2006/42/EG, Appendix II 1A, EMC Directive 2014/30/EU, App. IV

Seriennummer
Serial number

5.0 **EG-EU-KONFORMITÄTSERKLÄRUNG / EC/EU-DECLARATION OF CONFORMITY**
Business name and full address of the manufacturer

ATH-Heinl GmbH & Co. KG
Gewerbepark 9
DE – 92278 Illschwang

Name und Anschrift des Dokumentations-Bevollmächtigten
Name and address of the Technical Files authorized representative

ATH-Heinl GmbH & Co. KG
Gewerbepark 9
DE – 92278 Illschwang

Hiermit erklären wir, dass die nachfolgend bezeichnete Maschine in der von uns in Verkehr gebrachten Ausführung den einschlägigen, grundlegenden Sicherheits- und Gesundheitsanforderungen der EG-Richtlinie 2006/42/EG sowie den unten aufgeführten Harmonisierungsrechtsvorschriften entspricht.

We herewith declare that the machine described below, as a result have been brought on to the general market comply with the relevant fundamental Safety and Health regulations of the of Directive 2000/60/EC and the harmonized standards listed below.

Beschreibung der Maschine
Descriptions of the machine

Reifen-Montiermaschine
Tyre changer

Typbezeichnung
Model name

ATH 7226

Der oben beschriebene Gegenstand der Erklärung erfüllt die folgenden einschlägigen Harmonisierungs-Rechtsvorschriften der Union
The object of the declaration described above meets the following applicable Community harmonisation legislation

2006/42/EC (Maschinenrichtlinie)

Folgende harmonisierten Normen und Vorschriften wurden eingehalten
The following harmonized standards and regulations are applied

DIN EN 60204-1: 2006 +A1: 2009
Elektrische Sicherheit für Maschinen

Prüfinstitut
Institute of Quality

CCQS UK Ltd. – RM 723
Level 7, Westgate House, Westgate Rd.,
London W5 1YY UK

Referenznummer der technischen Daten
Reference number for the technical data

TF-C-0510-10-25-01-2A

Nummer des Zertifikats
Number of the certificate

CE-C-0218-11-11-01-2A
CE-C-0218-11-11-02-2A

ATH-Heinl GmbH & Co. KG
Gewerbepark 9
DE – 92278 Illschwang
Mai 2011



Hans Heinl
(Geschäftsführer / *General Manager*)

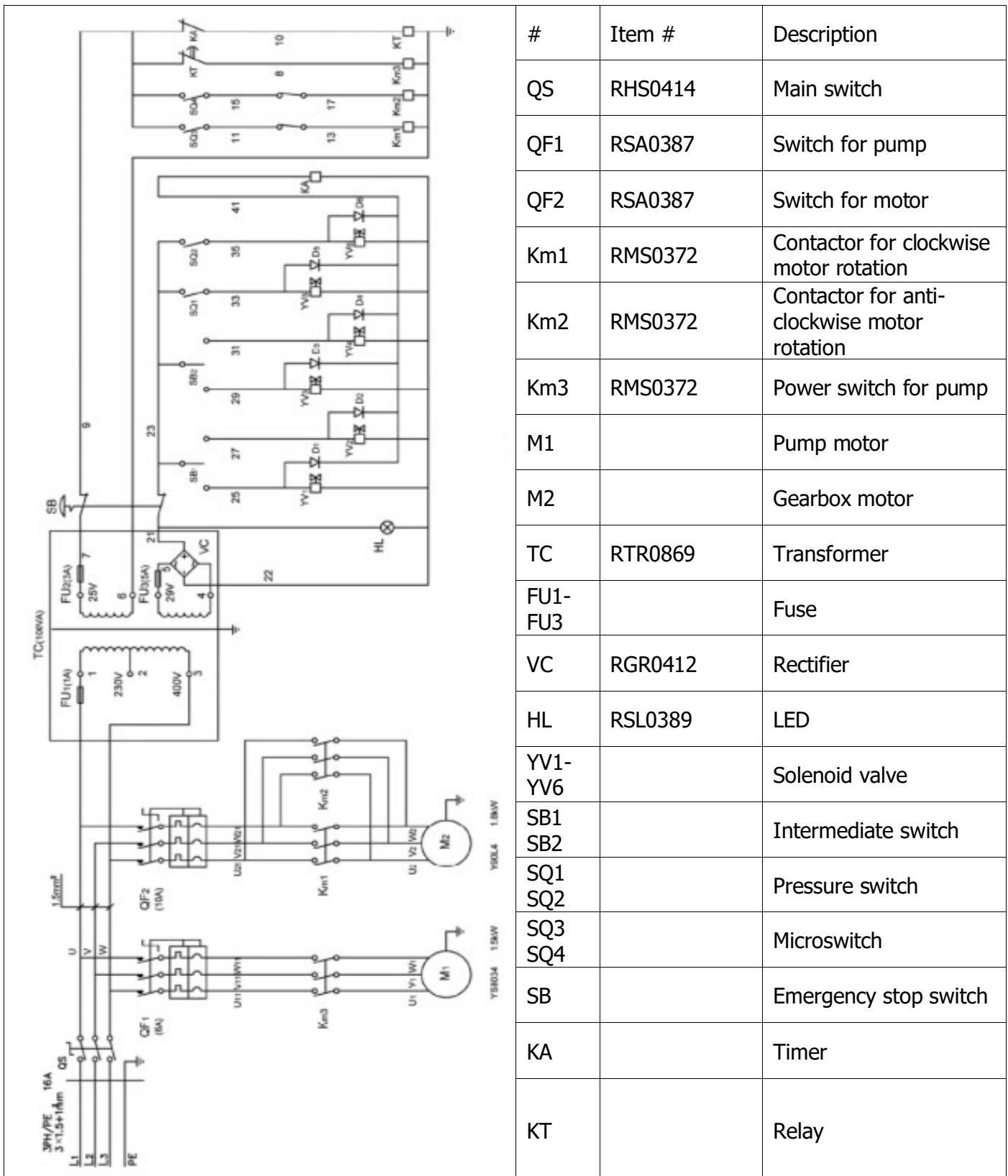
DURCH UMBAUTEN UND/ODER VERÄNDERUNGEN AN DER MASCHINE WIRD DIE CE-PRÜFUNG AUSSER KRAFT GESETZT UND EINE HAFTUNG AUSGESCHLOSSEN.
BY MODIFICATION AND / OR CHANGES TO THE MACHINE, THE CE EXAMINATION IS EXCLUDED WITHOUT LIMITATION AND A LIABILITY SHALL BE EXCLUDED.

6.1 Pneumatic circuit diagram

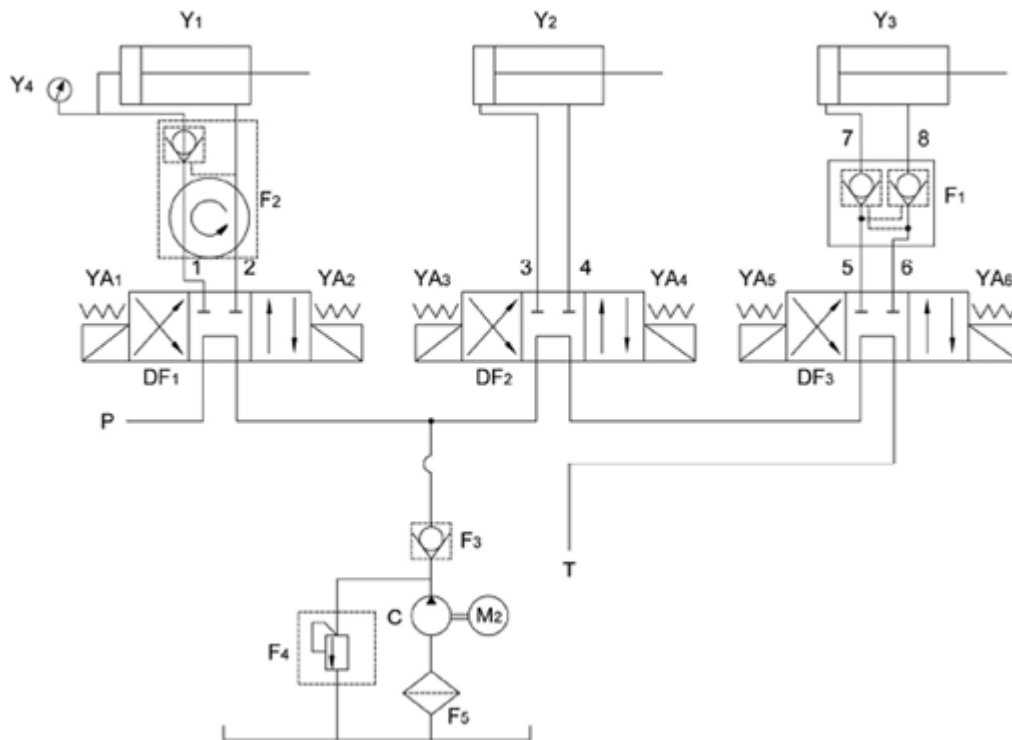
Not relevant!

6.0 APPENDIX

6.2 Electric circuit diagram



6.3 Hydraulic circuit diagram



Y1	Hydraulic cylinder TGØ95x200
Y2	Hydraulic cylinder TGØ50x1000
Y3	Hydraulic cylinder TGØ50x380
Y4	Manometer Y-40
1, 2	Hydraulic line GPU Ø6-1-4UMPa1200
3, 5, 6	Hydraulic line GPU Ø6-3, 5-4UMPa880
4	Hydraulic line GPU Ø6-3, 5-4UMPa1520
7	Hydraulic cylinder connection Ø8x140
8	Hydraulic cylinder connection Ø8x105
M2	Motor Y-90L4
F1	Hydraulic lock TGF-YS6
F2	Hydraulic swivel connection TGF-HJ4
F3	Check valve TGF-DC6C
F4	Pressure relief valve TGF-YL4-C
F5	Hydraulic filter TGL-M18
DF1-DF3	Hydraulic solenoid valve 4WE6E61/CG24
C	Gear pump CBK-2.5
P	Oil circuit pressure line
T	Oil circulation return

Dealer address:

Customer address:

Company (or customer number):

Company (or customer number):

Contact partner:

Contact partner:

7.0 WARRANTY CARD

Street:

Street:

Postcode & town:

Postcode & town:

Tel. & Fax:

Tel. & Fax:

Email:

Email:

Manufacturer & model:

Serial number:

Year of construction:

Reference number:

Message description:

Description of required spare parts:

Spare part:

Item number:

Amount:

IMPORTANT:

Damage resulting from improper handling, lack of maintenance or mechanical damage is not covered by the warranty. For systems that have not been installed by an ATH approved installer, the warranty is limited to the provision of the necessary spare parts.

Transport damages:

Visible defect (visible transport damage, note on freight forwarder delivery note, immediately send copy of the delivery note and photos to ATH-Heinl)

Hidden defect (transport damage is only detected when unpacking the goods, send damage report with pictures to ATH-Heinl within 24 hours)

Place & Date

Signature & Stamp

7.1 Scope of the Product Warranty


- Five years for the devices structure
- Power supplies, hydraulic cylinders and all other wear components such as turntables, rubber plates, ropes, chains, valves, switches, etc., are limited to one year under normal circumstances/use under warranty conditions.

The warranty does not extend to:

- Defects caused by normal wear and tear, misuse, transport damage, improper installation, tension or lack of required maintenance.
- Damage caused by neglect or failure to follow the instructions in this manual and/or other accompanying instructions.
- Normal wear and tear on parts requiring service to keep the product in safe working condition.
- Any component that has been damaged during transport.
- Other components that have not been explicitly listed but are considered to be general consumables.
- Water damage caused by e.g. rain, excessive humidity, corrosive environments or other contaminants.
- Blemishes that do not affect function.

**WARRANTY IS NOT VALID,
IF THE WARRANTY CARD WAS NOT SENT TO ATH-HEINL.**

Damage and malfunctions caused by non-compliance with maintenance and adjustment work (according to operating instructions and/or training), faulty electrical connections (rotating field, rated voltage, protection) or improper use (overload, outdoor installation, technical changes) are excluded from the warranty!

	<p>This inspection manual (including log) is an important part of the operating instructions and product.</p> <p>!!!PLEASE STORE CAREFULLY!!!</p>
---	---

8.0 INSPECTION LOG
Check

The product must be checked after completion of the installation, handover, if necessary briefing and then regularly in accordance with the applicable regulations and legal provisions in the country of operation by a suitable and approved company or facility.

In the case of changes or extensions to the product type, an additional inspection book must be maintained and accepted.

Scope of Inspection




In addition to perfect function, cleanliness and maintenance requirements, it is vital that the safety-relevant components of the entire system are checked.

Technical Data

- Please refer to the enclosed operating instructions.

Nameplate

- Make a note of all the data below
- Manufacturer & type of mounting materials used:

	
Typ Type	Volt
Serien # Serial #	Ph
Baujahr Year of built	Hz
	Amp.
	kW
 	<p>Designed by ATH-Heinl Germany Manufactured in China</p> <p>ATH-Heinl GmbH & Co. KG Gewerbepark 9 D 92278 Illschwang Germany</p>

8.1 Installation and Handover Log

Site:

Company:

Street:

Town:

Country:

Device / system:

Manufacturer:

Type / model:

Serial no.:

Year of
construction:

Responsible retailer:

The above product has been assembled, checked for function and safety and put into operation. Installation was carried out by:

the operator

the technical expert

The operator confirms that the product type has been set up correctly, that he/she has read and understood all information contained in these operating instructions and the log, and that he/she keeps this documentation accessible to the instructed operator at all times.

The operator confirms that after installation and commissioning by a person trained by the manufacturer or an authorised dealer (expert), instruction in the function, handling, safety-relevant specifications, maintenance and care of the machine has taken place, documents, information and specifications of the machine have been provided and the product is working properly.

IMPORTANT NOTES:

IF THE ABOVEMENTIONED POINTS ARE NOT FULFILLED, THE WARRANTY CLAIM IS EXCLUDED:

The warranty is only valid in conjunction with compliance and evidence of proper assembly, handover, and if necessary training, as well as yearly maintenance carried out by an expert authorised by the manufacturer. The interval between services must not exceed 12 months. In case of non-standard use or multi-shift or seasonal use, a bi-annual inspection and maintenance must be arranged.

Warranty claims are only recognised if all points in the log and operating instructions have been met, the claim is asserted immediately after detection and **this log is sent to the manufacturer along with the maintenance and service logs.**

Further specific information about the warranty, such as scope, requirements and specifications, are described in the operating instructions and must be observed.

Damages and complaints caused by improper handling; failure to maintain and service; use of unsuitable or unspecified assembly, operating, maintenance or service products; mechanical damage; intervening in the unit without consultation or by an unauthorised expert are excluded from the warranty. For systems that have not been installed by an authorised expert, the warranty is limited by agreement of the manufacturer to the provision of the necessary spare parts.

Expert name and company stamp
if necessary, number and name of retailer

Date and expert signature

Operator name and company stamp

Date and operator signature

8.2 Inspection Plan

Nameplate				
Quick reference guide				
Operating instructions				
Safety label				
Operation label				
Other labels				
Construction (deformation, cracks)				
Fixing dowels and stability				
Condition of concrete floor (cracks)				
Condition / general condition				
Condition / cleanliness				
Condition / care and sealing				
Condition / liquids				
Condition / lubrication				
Condition / aggregate				
Condition / drive				
Condition / motor				
Condition / transmission				
Condition / cylinder				
Condition / valve				
Condition / electrical control				
Condition / electric buttons				
Condition / electric switches				
Condition / electric lines				
Condition / hydraulic lines				
Condition / hydraulic screws				
Condition / pneumatic lines				
Condition / pneumatic screws				
Condition / tightness				
Condition / bolts and bearings				
Condition / consumables				
Condition / covers				
Condition / functions under load				
Condition / safety-relevant components				
Condition / electrical safety device				
Condition / hydraulic safety device				
Condition / pneumatic safety device				
Condition / mechanical safety device				
Condition / functions under load				
Inspection sticker issued				

8.3 Visual inspection (authorised expert)

Inspection Certificate
relating to a regular / extraordinary inspection / audit *)

The device has undergone a readiness test.
 No / the following *) defects were found:

Inspection contents: functional and visual inspection according to specifications
 Pending partial inspection:

There were no *) concerns arising from commissioning, an audit is not *) required.

(Place, date)	(Technical expert signature)
---------------	------------------------------

Confirmation of acceptance:

(Name of technical expert)

(Title)

(Address)

(Employed at)

Operator (company stamp, date, signature)

Faults noted **) _____

Faults remedied **) _____

*) Delete if not applicable
 **) Confirmation of operator or a representative with date and signature

Visual inspection (authorised expert)

Inspection Certificate

relating to a regular / extraordinary inspection / audit *)

The device has undergone a readiness test.
No / the following *) defects were found:

Inspection contents: functional and visual inspection according to specifications
Pending partial inspection:

There were no *) concerns arising from commissioning, an audit is not *) required.

(Place, date)

(Technical expert signature)

Confirmation of acceptance:

(Name of technical expert)

(Title)

(Address)

(Employed at)

Operator (company stamp, date, signature)

Faults noted **) _____

Faults remedied **) _____

*) Delete if not applicable
**) Confirmation of operator or a representative with date and signature

Visual inspection (authorised expert)

Inspection Certificate

relating to a regular / extraordinary inspection / audit *)

The device has undergone a readiness test.
No / the following *) defects were found:

Inspection contents: functional and visual inspection according to specifications
Pending partial inspection:

There were no *) concerns arising from commissioning, an audit is not *) required.

(Place, date) _____ (Technical expert signature) _____

Confirmation of acceptance:

(Name of technical expert)

(Title)

(Address)

(Employed at)

Operator (company stamp, date, signature)

Faults noted **) _____

Faults remedied **) _____

*) Delete if not applicable
**) Confirmation of operator or a representative with date and signature

Visual inspection (authorised expert)

Inspection Certificate

relating to a regular / extraordinary inspection / audit *)

The device has undergone a readiness test.
No / the following *) defects were found:

Inspection contents: functional and visual inspection according to specifications
Pending partial inspection:

There were no *) concerns arising from commissioning, an audit is not *) required.

(Place, date) _____ (Technical expert signature) _____

Confirmation of acceptance:

(Name of technical expert)

(Title)

(Address)

(Employed at)

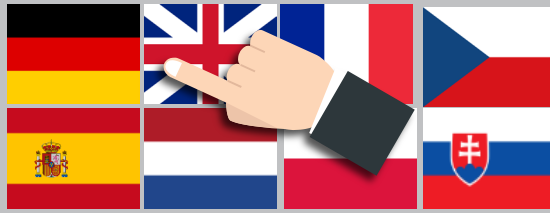
Operator (company stamp, date, signature)

Faults noted **) _____

Faults remedied **) _____

*) Delete if not applicable
**) Confirmation of operator or a representative with date and signature

9.0 NOTES



ATH-Heinl GmbH & Co.KG

Gewerbepark 9
D-92278 Illschwang
GERMANY

Tel: +49 (0)9666 18801 00

Fax: +49 (0)9666 18801 01

info@ath-heinl.de

www.ath-heinl.de



Mitglied im Bundesverband der Hersteller und Importeure von Automobil-Service Ausrüstungen e.V.
Member of Bundesverband ASA (Association of producer and Importers of automobile-service equipment)
Membre de la Bundesverband ASA (Fédération allemande des producteurs et importateurs d'équipement pour garage automobile)



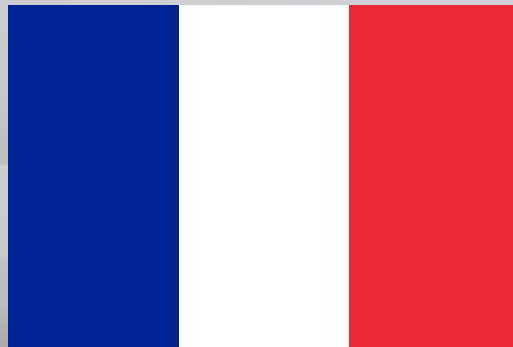
www.ath-heinl.de



ATH-Heinl

MANUEL D'UTILISATION

ATH 7226



4500 kg

Sommaire

1.0	INTRODUCTION	- 3 -
1.1	Informations générales	- 3 -
1.2	Description.....	- 4 -
1.3	Utilisation.....	- 6 -
1.4	Caractéristiques techniques	- 12 -
1.5	Croquis coté.....	- 13 -
2.0	INSTALLATION	- 14 -
2.1	Transport et conditions de stockage	- 14 -
2.2	Déballage de la machine	- 15 -
2.3	Livraison	- 15 -
2.4	Lieu	- 16 -
2.5	Fixation	- 17 -
2.6	Raccordement électrique	- 18 -
2.7	Raccordement pneumatique	- 18 -
2.8	Raccordement hydraulique	- 18 -
2.9	Montage	- 19 -
2.10	Travaux finaux	- 20 -
3.0	EXPLOITATION.....	- 21 -
3.1	Manuel d'utilisation	- 21 -
3.2	Remarques générales.....	- 22 -
4.0	MAINTENANCE	- 23 -
4.1	Consommables pour le montage, la maintenance et l'entretien	- 23 -
4.2	Dispositions de sécurité pour l'huile.....	- 24 -
4.3	Remarques	- 24 -
4.4	Plan de maintenance ou d'entretien	- 25 -
4.5	Dépannage / Affichage des défauts et solution.....	- 26 -
4.6	Instructions de maintenance et de service	- 27 -
4.7	Élimination.....	- 28 -
5.0	EG-/EU-KONFORMITÄTSERKLÄRUNG / EC-/EU-DECLARATION OF CONFORMITY.....	- 29 -
6.0	ANNEXE	- 30 -
6.1	Schéma pneumatique	- 30 -
6.2	Schéma électrique	- 31 -
6.3	Schéma hydraulique	- 32 -
7.0	CARTE DE GARANTIE.....	- 33 -
7.1	Étendue de la garantie produit.....	- 34 -
8.0	REGISTRE DE CONTRÔLE.....	- 35 -
8.1	Procès-verbal d'installation et de remise	- 36 -
8.2	Plan de contrôle	- 37 -
8.3	Contrôle visuel (personne qualifiée autorisée)	- 38 -
9.0	NOTICES.....	- 42 -

1.0 INTRODUCTION

1.1 Informations générales



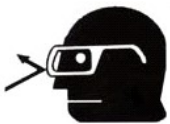
**CE MANUEL D'UTILISATION FAIT PARTIE INTÉGRANTE DE LA MACHINE.
IL DOIT ÊTRE LU ET COMPRIS PAR L'UTILISATEUR.
NOUS DECLINONS TOUTE RESPONSABILITÉ POUR LES DOMMAGES POUVANT
RÉSULTER DU NON-RESPECT DES INSTRUCTIONS DE CE MANUEL.**



ATTENTION : Suivez les instructions afin de prévenir toute blessure ou tout dommage.



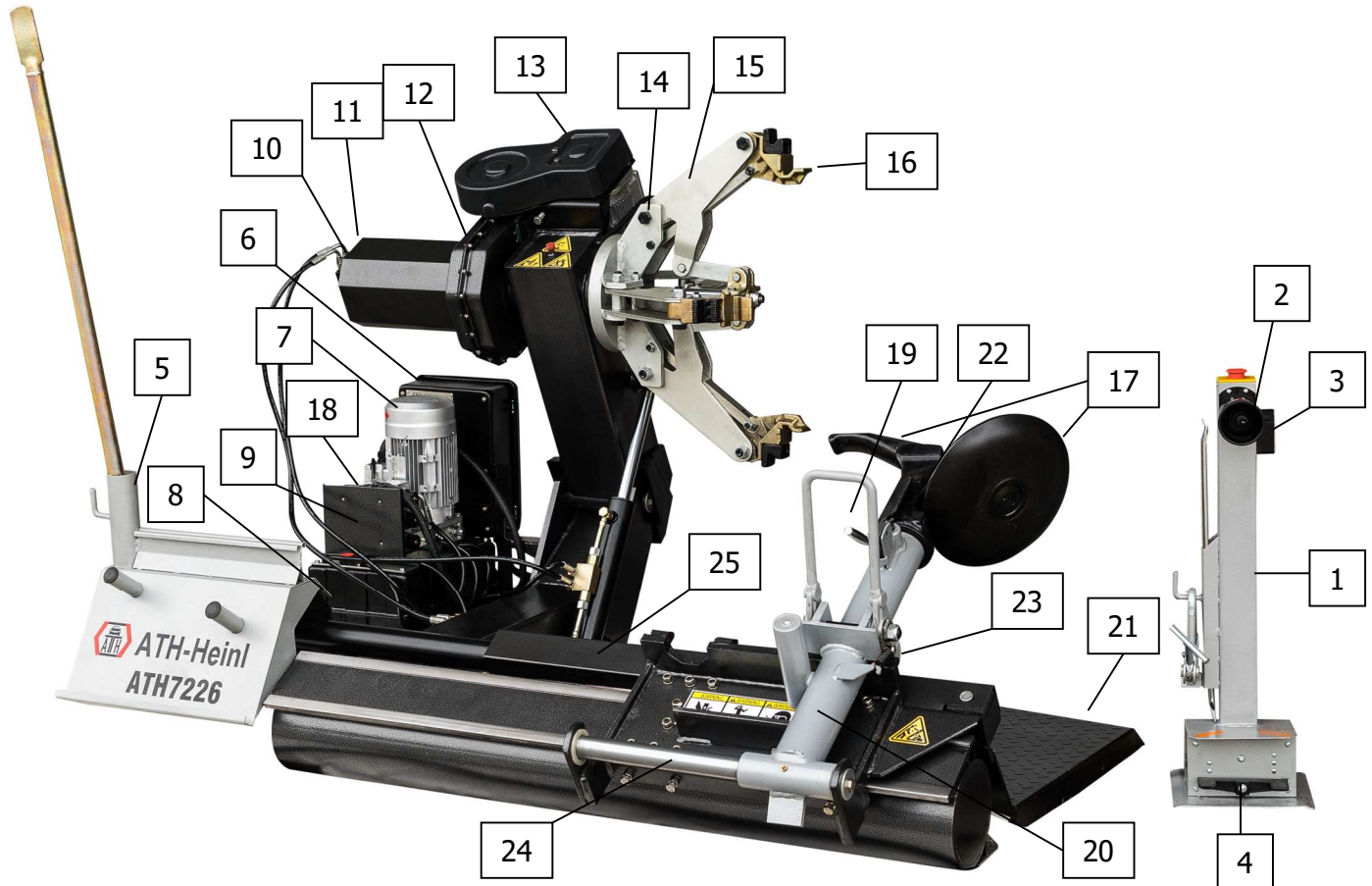
CONSEIL : Donne des informations complémentaires sur le fonctionnement et des conseils pour une utilisation efficace de l'appareil.



Le port de vêtements de protection adéquats est obligatoire pour tous les travaux sur l'installation décrite.

1.2 Description

1.2.1 Description du démonte-pneu



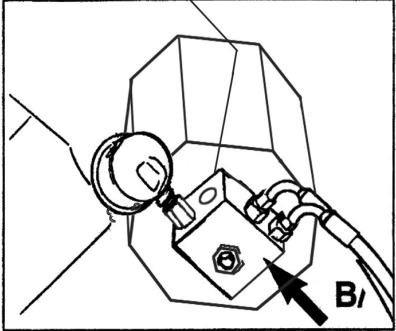
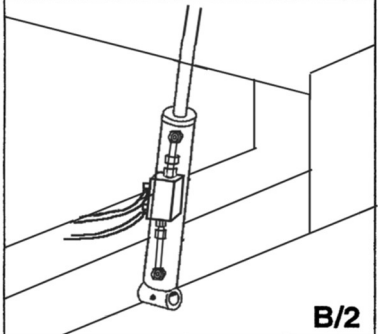
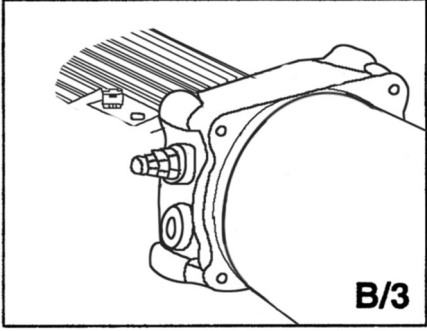
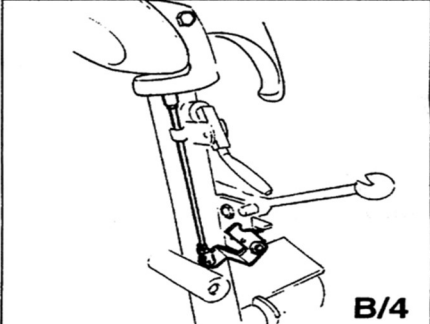
- | | |
|---|---|
| 1. Unité de commande | 2. Interrupteur pour tête et chariot de montage |
| 3. Interrupteur Ouvrir/Fermer les griffes de centrage | 4. Pédale de mouvement rotatif à gauche/à droite de la tête à griffes de centrage |
| 5. Fixation du levier de montage | 6. Coffret électrique |
| 7. Moteur électrique | 8. Réservoir à huile |
| 9. Soupapes hydrauliques | 10. Soupape de vérin de blocage |
| 11. Manomètre | 12. Engrenage |
| 13. Motoréducteur | 14. Tête à griffes de centrage |
| 15. Griffes de centrage | 16. Mors de centrage |
| 17. Levier et disque de montage | 18. Limiteur de pression |
| 19. Verrouillage rotatif du bras de montage | 20. Bras de montage |
| 21. Tôle coulissante pour loger la roue | 22. Plaque de support de la tête de montage |
| 23. Verrouillage latéral de la tête de montage | 24. Coulisseau latéral manuel |
| 25. Vérin de coulisseau latéral hydraulique | |

1.2.2. Description des dispositifs de sécurité



Le démonte-pneu est équipé des dispositifs de sécurité suivants
ATTENTION !

Tout retrait et toute manipulation des dispositifs de sécurité du démonte-pneu est une infraction aux prescriptions de sécurité européennes qui dégage le fabricant de toute responsabilité.

<p>Clapet de retenue du vérin de blocage de l'unité de centrage à 4 griffes (dans le raccord articulé)</p>	 <p style="text-align: right;">B/1</p>
<p>Joint double du clapet de retenue du cylindre de levage de la potence.</p>	 <p style="text-align: right;">B/2</p>
<p>Limiteur de pression avec réglage par défaut sur 160 bars $\pm 5\%$ Celle-ci limite la pression hydraulique et est réglable.</p>	 <p style="text-align: right;">B/3</p>
<p>Protection contre les surcharges du moteur du système hydraulique (dans le coffret électrique). Celle-ci interrompt l'alimentation électrique en cas de surchauffe du moteur</p>	
<p>Dispositif de blocage mécanique du bras de l'outil</p>	 <p style="text-align: right;">B/4</p>

1.3 Utilisation

1.3.1 Contrôle des différentes fonctions

Avant d'utiliser le démonte-pneu, exécutez et contrôlez toutes ses fonctions à l'aide de l'élément de commande afin de vous assurer que le démonte-pneu fonctionne correctement. Effectuez cette opération avant chaque montage.



ATTENTION !

Faites attention à toutes les pièces mobiles lors du fonctionnement du démonte-pneu. Veillez à respecter une distance de sécurité suffisante pour ne pas risquer de vous faire happer. Veillez à ce que personne d'autre ne se trouve dans la zone de travail.



ATTENTION !

Respectez toujours une distance de sécurité suffisante quand vous desserrez le dispositif de blocage du bras de montage pour parer l'éventualité où celui-ci basculerait vers l'extérieur sous l'effet de la tension.



ATTENTION !

Veillez à ce qu'il n'y ait ni personne, ni aucun objet dans la zone de travail du démonte-pneu.



ATTENTION !

Lors de la fermeture du mandrin, interrompez immédiatement l'opération dès que la position minimale est atteinte.

Lors du serrage de la jante, interrompez immédiatement l'opération dès que la pression maximale est atteinte. Dans le cas de jantes en aluminium, contrôlez la pression de serrage et réglez-la éventuellement sur une valeur inférieure.

Tout non-respect de cette consigne peut entraîner des dommages graves sur le démonte-pneu.

1.3.2 Mesures de précaution durant le montage de pneus

Respectez les mesures de précaution suivantes avant de procéder au montage du pneu :

- Montez uniquement des jantes et pneus non endommagés, propres, secs et en bon état.
- Retirez tous les anciens balourds.
- Assurez-vous que la jante et le pneu ne sont pas détériorés, en particulier, les jantes en aluminium. S'ils sont détériorés, ne les montez pas.
- Assurez-vous que la taille de la jante et celle du pneu coïncident.
- Avant de procéder au démontage, dégonflez entièrement le pneu.
- Avant de procéder au montage, enduisez suffisamment la jante et le pneu de lubrifiant pour pneus afin de prévenir toute détérioration.
- Utilisez toujours une valve neuve.
- Le démonte-pneu n'est pas étanche aux projections d'eau ; ne nettoyez donc pas les roues se trouvant sur le démonte-pneu avec un jet d'eau.

1.3.3. Utilisation du démonte-pneu



Ce manuel d'utilisation indique uniquement comment fonctionne le démonte-pneu ; il ne remplace aucunement la formation professionnelle et la qualification des opérateurs.



ATTENTION !

Tous les démonte-pneus comportent des éléments de commande mobiles ou réglables. Il est absolument impératif que l'opérateur adopte toujours une position de travail lui permettant de suivre et surveiller en toute sécurité chacune des phases de travail.

Nous mettons à disposition sur Internet différentes vidéos vous aidant à utiliser les démonte-pneus :

Link: <https://www.youtube.com/watch?v=DwEDbsz6PAA>



1.3.4. Serrage de la roue

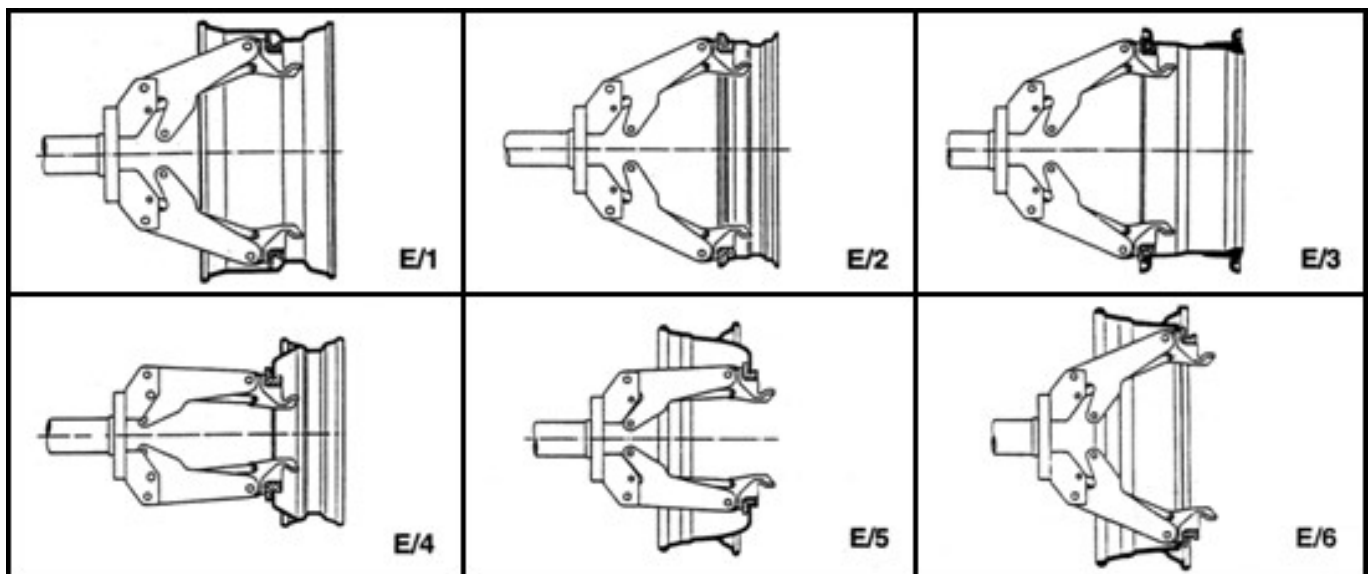


ATTENTION !

Lors du serrage de la jante, assurez-vous que les griffes de centrage sont correctement positionnées sur la jante de sorte que la roue ne puisse pas tomber.

Il existe différentes formes de jantes de poids lourd (Fig. 8 E/1-E6).

Sélectionnez la forme de jante appropriée avec les quatre griffes de centrage pour le serrage.



- Placez le pneu sur la partie intérieure de la table pour le bras de montage.
- Faites avancer la table jusqu'à ce qu'elle se trouve devant les griffes de centrage.
- Abaissez la tête à griffes de centrage jusqu'au centre de la jante.
- Ouvrez les griffes de centrage de manière à ce que leur diamètre soit inférieur à celui de l'alésage de serrage.
- Enfilez le pneu sur les griffes de centrage et ouvrez celles-ci jusqu'à ce que le pneu soit entièrement immobilisé.
- Assurez-vous que les jantes s'engagent correctement dans les quatre griffes et que le pneu tourne de manière concentrique. Si ce n'est pas le cas, le montage ne sera pas possible.



ATTENTION !
Veuillez noter que l'alésage est toujours le moyen de serrage le plus sûr.



ATTENTION !
Ne quittez jamais la zone de travail avec la roue encore serrée ou soulevée.

1.3.5. Démontage d'un pneu

Dégonflez entièrement le pneu à l'aide du démonte-valve.

Vous devez d'abord extraire complètement le talon des deux côtés de la jante à l'aide du disque de montage. Pour cela, appliquez de la pâte de montage sur la jante et le talon.

Montez alors le premier talon avec les crochets de montage de la jante.
Faites d'abord passer le crochet de montage entre le talon et la jante. L'extraction du pneu se fait par abaissement de la jante et traction des crochets de montage au-dessus de la jante.
Le démontage du talon a lieu **dans le sens contraire des aiguilles d'une montre.**



Démontez ensuite le deuxième talon avec le disque de détalonnage.



1.3.6. Démontage d'un pneu uniquement avec le disque de détalonnage

Pour la plupart des roues, on peut démonter le talon en exerçant une seule traction.

Dégonflez entièrement le pneu à l'aide du démonte-valve.

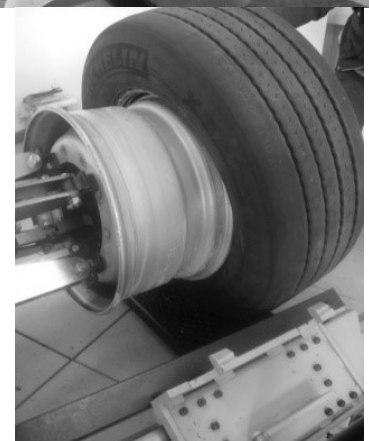


Vous devez avoir préalablement détalonné les deux talons et appliqué suffisamment de pâte de montage.

Vous pouvez ensuite détalonner le pneu de l'intérieur vers l'extérieur avec le disque de montage.



Avant de démonter entièrement le pneu, retirez le disque de montage et abaissez la jante de sorte que le pneu puisse être détalonné de la jante.





ATTENTION !

Le pneu risque de se détacher lorsque vous le détalonnez du deuxième épaulement. Prenez des mesures de précaution appropriées.

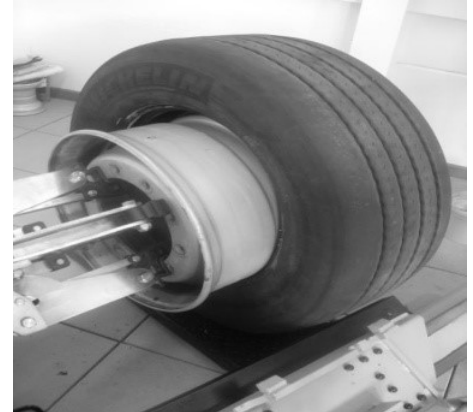
1.3.7 Montage d'un pneu

Appliquez une quantité abondante de pâte de montage sur la jante et le pneu.

Pour monter le premier talon, exercez une pression et faites tourner la jante.

Le montage du deuxième talon se fait avec la pince bloque-talon. Pour de nombreux pneus, il est possible d'utiliser le disque de montage.

Mettez la pince à pneus en position « 6 heures » et procédez au montage avec le disque de montage. Le montage est simple et soigné.





ATTENTION !

L'outil de montage risque de gêner durant le montage ; dans ce cas, abaissez-le.

Dans certains cas, vous pouvez également procéder au montage avec l'outil de montage.



ATTENTION !

C'est uniquement en appliquant suffisamment de pâte de montage que vous éviterez toute détérioration du pneu et du démonte-pneu.

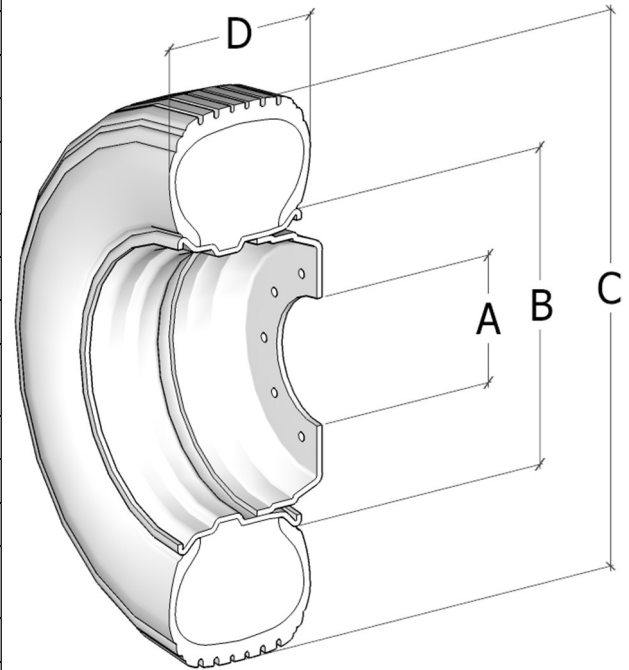


ATTENTION !

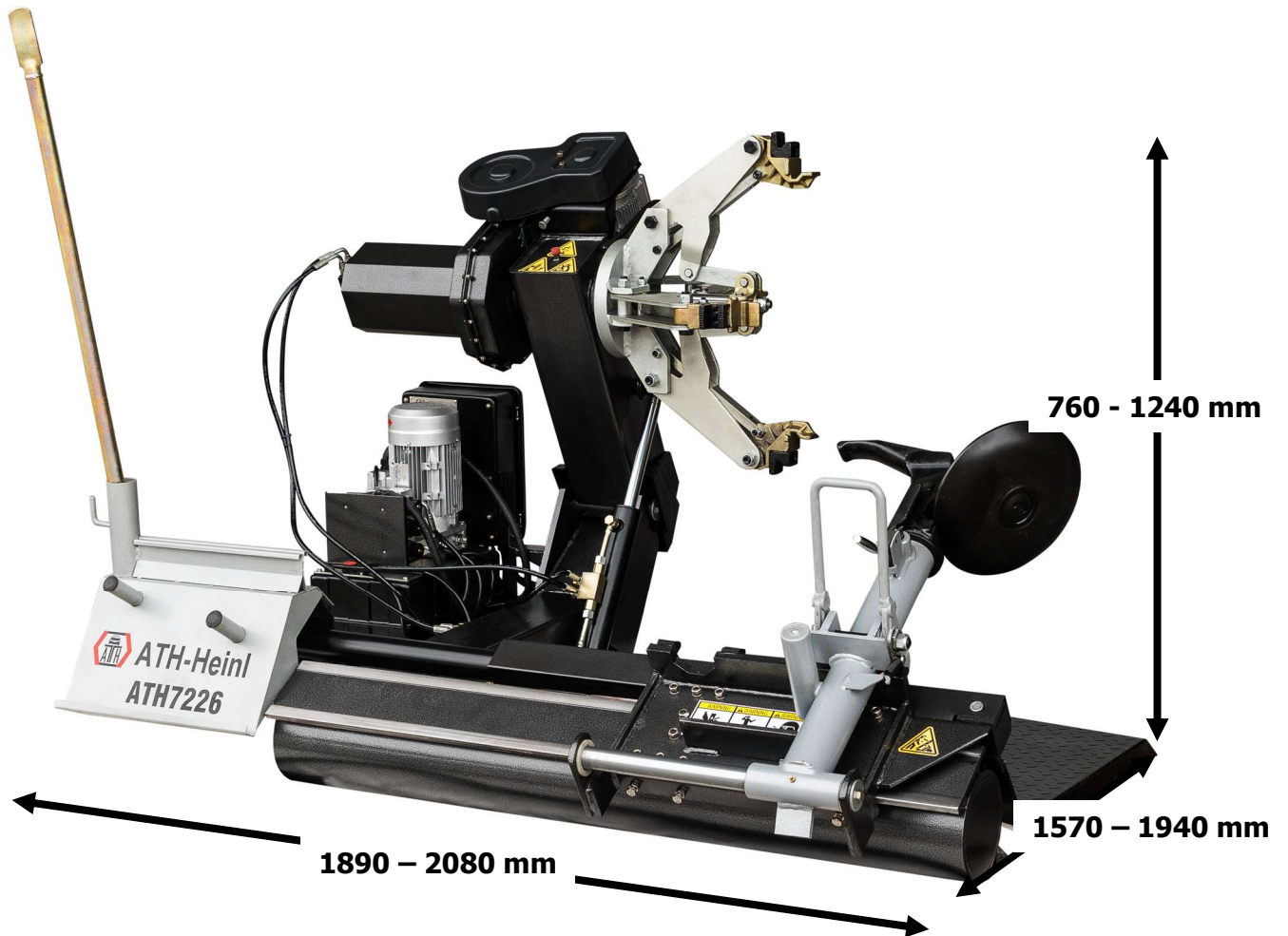
Dès que le talon est démonté, le pneu tombe. Veillez à ce qu'il n'y ait ni personne, ni aucun objet dans la zone de danger.

1.4 Caractéristiques techniques

Type	7226 HD
Plage de serrage (A)	120 à 725 mm
Diamètre de jante max. (B)	26 pouces
Largeur de roue max. (D)	780 mm
Diamètre de roue max. (C)	1 550 mm
Poids de roue max.	500 kg
Force de détalonnage pression/traction	Env. 2 000/3 000 kg
Vitesse de montage	2
Vitesse de rotation du mandrin	6/12 tr/min
Pression de service max.	200 bars
Moteur du système hydraulique	1,5 kW
Motoréducteur	1,8 kW
Couple	6 457 Nm
Largeur du démonte-pneu (B)	1 890 à 2 080 mm
Profondeur du démonte-pneu (T)	1 570 à 1 940 mm
Hauteur du démonte-pneu (H)	760 à 1 240 mm
Tension d'entraînement	(3x) 400/500 V/Hz
Niveau de bruit	55 à 80 dB(A)
Poids (net)	532 kg



1.5 Croquis coté



2.0 INSTALLATION

La machine doit être mise en place conformément au manuel par un personnel autorisé.



**Le manuel d'utilisation (ainsi que le procès-verbal) est un élément important de la machine ou du produit.
À CONSERVER PRÉCIEUSEMENT**

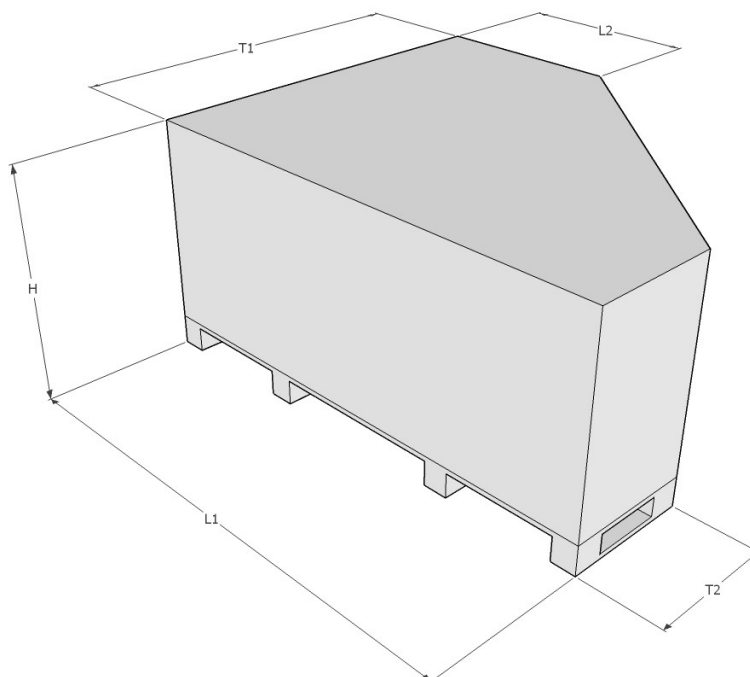
Après le montage, la remise et l'initiation le cas échéant, le produit doit être contrôlé régulièrement conformément aux prescriptions et dispositions légales en vigueur dans le pays d'exploitation par une société ou un organisme qualifié(e) et agréé(e) à cet effet.

2.1 Transport et conditions de stockage

Pour le transport et le positionnement de la machine, veuillez toujours utiliser des appareils d'arrimage, de levage et de manutention adaptés et veiller au centre de gravité.

La machine ne devrait être transportée qu'avec son emballage d'origine.

Données :	
Largeur	T1: 1.580mm / T2: 515mm
Longueur	L1: 2.030mm / L2: 800mm
Hauteur	950 mm
Température de stockage	-10 à +50 °C



2.2 Déballage de la machine

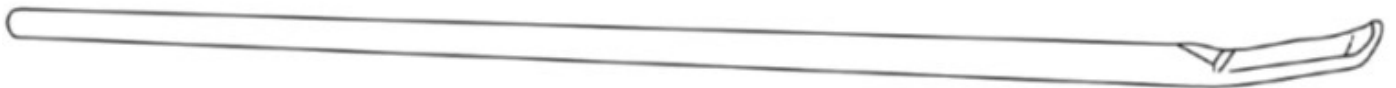


Retirez le couvercle supérieur de l'emballage et assurez-vous que le transport n'a causé aucun dommage.

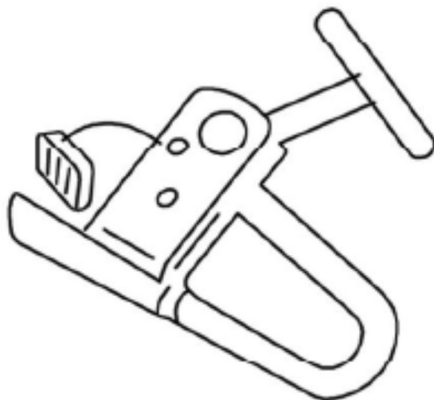
Retirez le boulon de sécurité afin de libérer la machine de la palette/du cadre. Utilisez un moyen de levage adapté (éventuellement avec élingues) pour descendre la machine de la palette/du cadre.

Le matériel d'emballage utilisé pour emballer la machine devrait être conservé précieusement. Conservez le matériel d'emballage hors de portée des enfants car il peut représenter une source de danger.

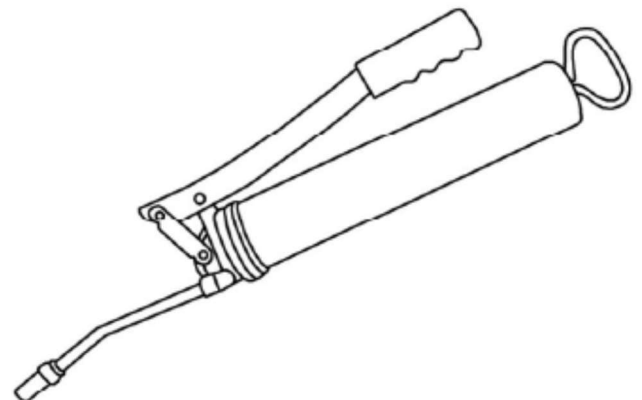
2.3 Livraison



RMA0520 - Levier de montage

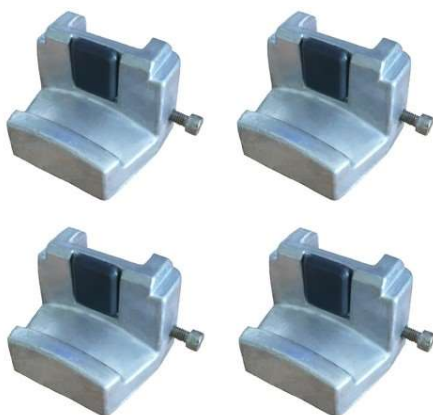


RFZ0481 - Pince bloque-talon pour jantes en acier



Presse à graisse

2.3.1. Accessoires en option





RAS1211 - Mors de centrage en aluminium



RLF0925 - Anneau de serrage en aluminium Ø 280 mm

RLF0924 - Anneau de serrage en aluminium Ø

	<p>221 mm RLF0923 - Anneau de serrage en aluminium Ø 200 mm RLF0922 - Anneau de serrage en aluminium Ø 175 mm</p>
 <p>721423 - Pince à pneus pour jantes en aluminium</p>	 <p>RAR1110 - Rouleau de détalonnage</p>

2.4 Lieu

La machine doit être tenue à l'écart de matériaux inflammables et explosifs ainsi que des rayons du soleil et d'une lumière intense. La machine devrait également être installée à un emplacement bien aéré.

La machine doit être installée sur un sol suffisamment ferme, le cas échéant selon les exigences minimales du plan de fondation.

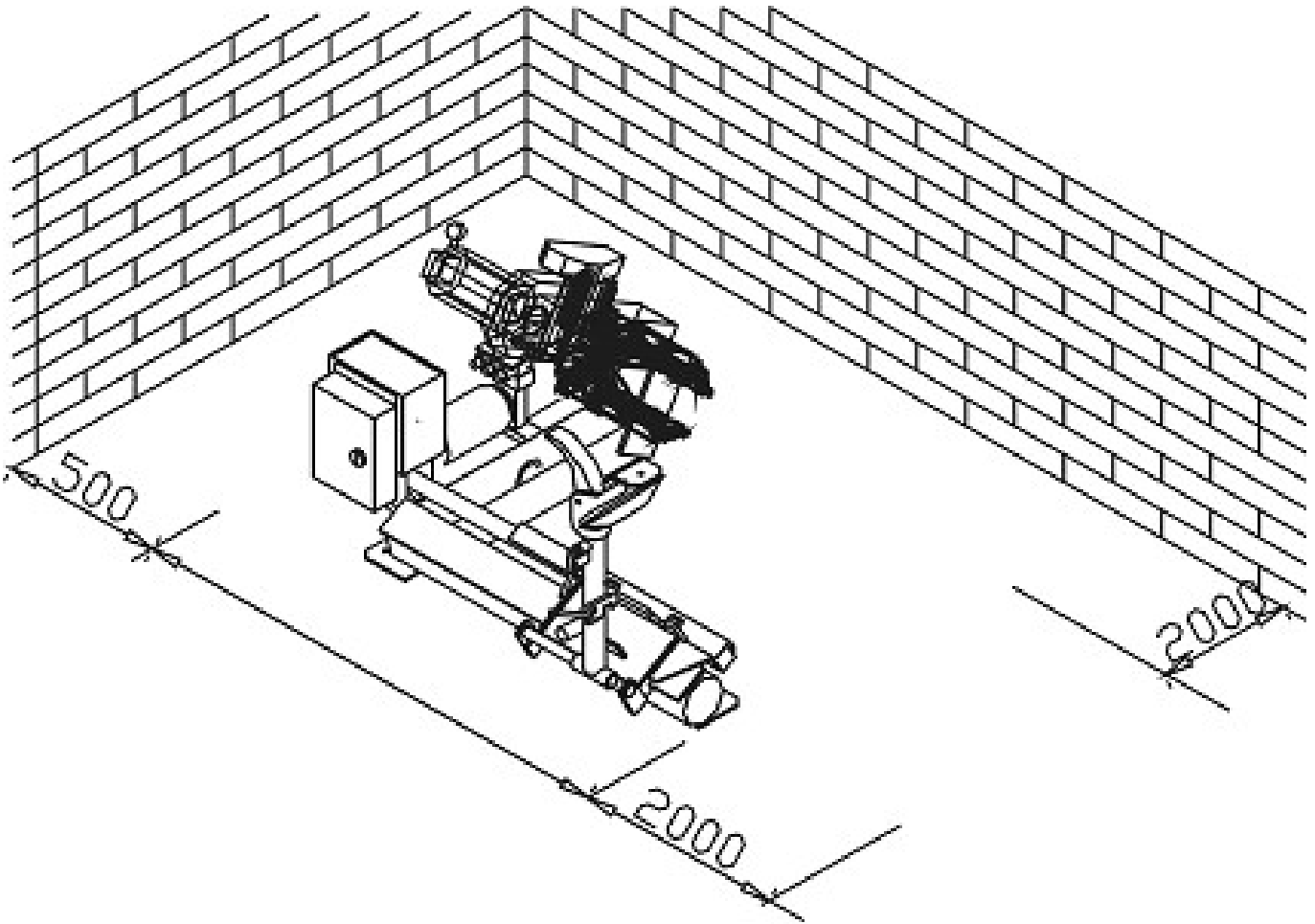
Lors du choix du lieu d'installation, outre les propriétés du sol, il convient également de respecter les règles de prévention des accidents ainsi que l'ordonnance sur les lieux de travail.

Dans le cas d'un montage dans les étages, il convient de vérifier la capacité de portance du sol. Il est généralement recommandé de faire appel à un expert en construction pour une expertise.

La machine ne doit être montée et utilisée que dans des espaces fermés. Elle ne dispose d'aucun dispositif de sécurité (p. ex. protection IP, modèle zingué, etc.).

Température	4 à 40 °C
Niveau de la mer	< 1500 m
Taux d'humidité dans l'air	50% à 40°C – 90% à 20 °C

Croquis



2.5 Fixation



Il convient ici de respecter les dispositions générales et locales. C'est la raison pour laquelle ces étapes ne devraient être réalisées que par du personnel qualifié et formé.

La machine doit être installée et fixée sur un sol suffisamment ferme selon les exigences minimales du plan de fondation.

La machine doit être fixée aux points prévus à cet effet avec le matériel adapté, le matériel de fixation éventuellement prescrit.

Lors du choix du lieu d'installation, outre les propriétés du sol, il convient également de respecter les règles de prévention des accidents ainsi que l'ordonnance sur les lieux de travail.

Dans le cas d'un montage dans les étages, il convient de vérifier la capacité de portance du sol. Il est généralement recommandé de faire appel à un expert en construction pour une expertise.

2.6 Raccordement électrique



Il convient ici de respecter les dispositions générales et locales. C'est la raison pour laquelle cette étape ne devrait être réalisée que par du personnel qualifié et formé. Veuillez ce faisant à l'alimentation nécessaire (voir les données techniques).

L'installation doit être raccordée soit avec une fiche Schuko 230V, soit avec une fiche CEE à 5 phases 16A (fournie en partie).

Les variations de tension devraient représenter au maximum 0,9 à 1,1 fois la plage de tension nominale et la variation de fréquence devrait être comprise entre 0,99 à 1,01 fois la plage de fréquence. Les mesures de protection nécessaires doivent être prises pour que ceci puisse être assuré.

Pour terminer, il convient de contrôler le sens de rotation du moteur.

2.7 Raccordement pneumatique



Pour toutes les installations pneumatiques, une unité d'entretien à air comprimé (fournie en partie) doit être montée entre l'alimentation et l'installation.

La pression d'air de l'alimentation doit au moins correspondre aux caractéristiques techniques.

Il convient de contrôler le bon réglage de l'unité d'entretien à air comprimé.

L'unité d'entretien à air comprimé doit faire l'objet d'une maintenance à intervalles réguliers.

La pression maximale ou minimale assure un fonctionnement parfait sans éventuels dommages.

2.8 Raccordement hydraulique



Avant de mettre en service l'installation ou lors du premier fonctionnement avec de l'huile, il convient de surveiller les éléments suivants pour un fonctionnement optimal, sans dysfonctionnement ainsi qu'un fonctionnement quasiment exempt d'air

Toutes les conduites hydrauliques doivent être raccordées et serrées conformément au schéma hydraulique ou selon la désignation des conduites.


Toutes les conduites hydrauliques et vérins doivent être purgés conformément au schéma hydraulique ou à la désignation des conduites.

Afin d'assurer le fonctionnement parfait et sûr de l'installation ainsi que des conduites utilisées, il convient de veiller à ce que les fluides hydrauliques utilisés soient conformes aux prescriptions et recommandations du fabricant.

Les fluides utilisés qui ne correspondent pas aux exigences spécifiques ou qui présentent un encrassement non autorisé endommagent l'ensemble du système hydraulique et réduisent la durée d'utilisation des systèmes hydrauliques. Attention : (Un encrassement de l'installation est également possible lors d'un remplissage d'huile)

Il convient de contrôler les exigences minimales et la quantité minimale d'huile et d'en rajouter le cas échéant.

2.9 Montage

	<p>Ce manuel ne doit pas être considéré comme une notice de montage. Les conseils et aides sont destinés à des monteurs spécialisés. Pour les travaux suivants, il convient de porter des vêtements adaptés ainsi que des équipements de protection.</p> <p>Un montage et des réglages erronés conduisent à une exclusion de responsabilité et de garantie.</p>
--	---

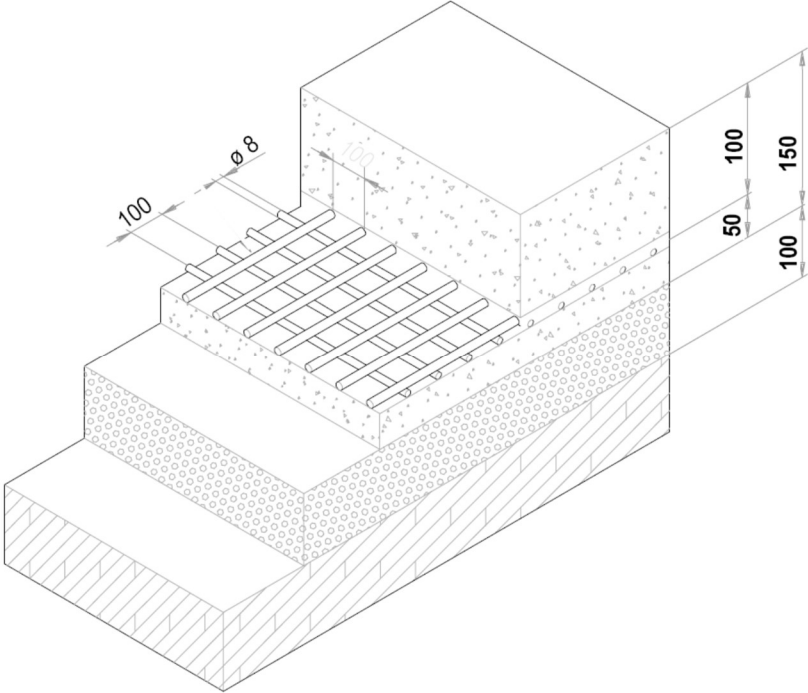
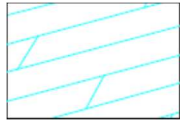

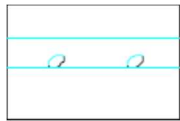
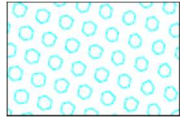
Les machines en partie prémontées doivent être réceptionnées, contrôlées et faire l'objet d'une instruction pour l'utilisation par un personnel qualifié.

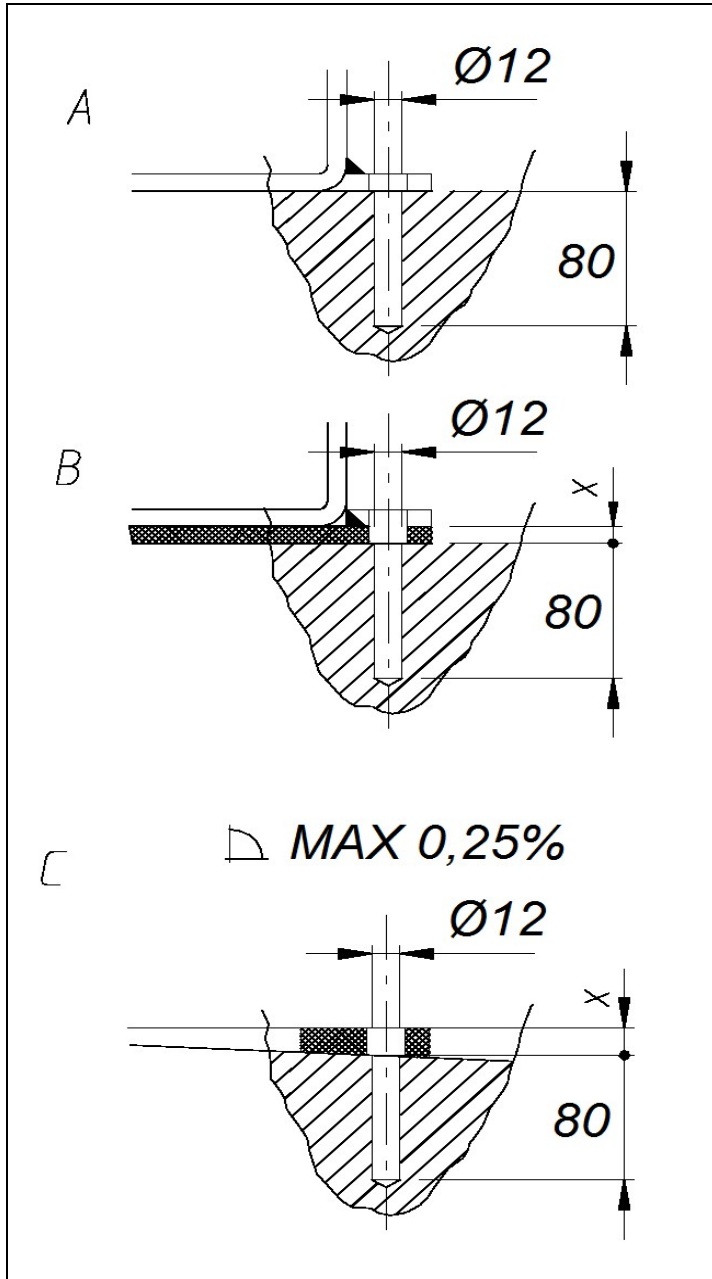
Les montages de machines doivent être effectués par un personnel spécialisé.


2.9.1. Caractéristiques de l'assise

Lors d'un montage dans les étages, il convient de vérifier la portance du sol. Il est généralement recommandé de recueillir l'avis d'un expert en construction avant de procéder au montage dans les étages.

Dimensions de l'assise en mm		Qualité du béton	Charge au sol
Longueur	Largeur		
Longueur du démonte-pneu + 500 mm	Largeur du démonte-pneu + 500 mm	B25 selon DIN 1045	425 kg/cm ²

		Sol
		Béton armé
		Grille électrosoudée
		Graviers



 Il est conseillé d'utiliser des chevilles d'ancrage M12x100, au minimum, pour fixer le démonte-pneu.

A : Percez le trou avec un foret ($\varnothing 12$) à une profondeur min. de 80 mm. Utilisez pour cela les ouvertures du châssis comme gabarit.

B/C : Il faudra utiliser des chevilles de fixation plus longues si le lieu d'installation est doté d'un revêtement de sol supplémentaire ou s'il requiert des pièces ajustées ou des cales en raison de l'inclinaison du sol.

2.10 Travaux finaux



Avant la mise en service, vérifiez toutes les vis de fixation, les conduites électriques, pneumatiques et hydrauliques et resserrez-les le cas échéant. Attention : Ces éléments doivent en partie être contrôlés régulièrement et être resserrés le cas échéant (remarque dans le manuel).

3.0 EXPLOITATION

3.1 Manuel d'utilisation

Société :	Manuel d'utilisation	Date :
Poste de travail :		pour
Activité :		Services pour pneus
		Signature :

Dangers pour la santé et l'environnement



- Danger en raison du bruit
- Risques de happement de la machine
- Risque en raison de pièces mobiles incontrôlées
- Risque en raison de la présence de poussière polluée du dispositif de freinage



Mesure de protection et code de conduite



- Port de vêtements près du corps
- Au travail, ne pas porter de montre, bagues, chaînes ou autres bijoux
- Porter une protection auditive et des lunettes de protection.
- Les cheveux longs doivent être protégés par une résille ou par toute autre mesure
- Utiliser exclusivement des clés à chocs qui ne soufflent pas d'air sur la jante.
- Afin d'éviter la poussière, ne nettoyer les jantes et pneus qu'avec de l'eau ; utiliser des installations de nettoyage de roues, dans la mesure du possible.



- Retirer les poussières sur les tambours de freins à l'aide d'une cloche d'aspiration combinée à un aspirateur industriel adapté. Pour les poussières exemptes d'amiante, utiliser les appareils de catégorie U et pour les poussières contenant de l'amiante, utiliser les appareils de catégorie K1. *(Respecter les prescriptions de l'assurance-accidents (GUV) actuelle)*
- Les pneus endommagés doivent être rendus inutilisables.
- Lors du gonflage du pneu, mettre en place un dispositif de protection pour intercepter les pièces volantes. Éloigner les personnes de la zone de danger.
- Le gonflage du pneu doit être surveillé et les pressions maximales autorisées ne doivent pas être dépassées.



- N'utiliser les machines à équilibrage entraînées par un moteur qu'avec un carter de protection.
- **Pour les roues de PL et machines de travail automotrices :**
 - Sur les machines avec des roues à la perpendiculaire, les travaux sur des pneus lourds (p. ex. pneus pour engins de terrassement) doivent être effectués par deux personnes.
 - Pour les pneus dont le diamètre est > 1,4 m ou d'un poids > 200 kg, les dispositifs de prévention des accidents doivent être mis en place.

Conduite à tenir en cas de panne et de danger

- Les défauts de la machine doivent être immédiatement signalés au fabricant
- Mettre la machine hors service et s'assurer qu'elle ne puisse pas être remise en service sans autorisation
- Ne faire réparer les dommages que par des personnes qualifiées

Premiers secours

- Informer les premiers intervenants (voir plan d'alerte).
- Soigner immédiatement les blessures.
- Consigner dans le cahier des pansements
- En cas de blessure grave, veuillez composer le numéro d'urgence.

Appel d'urgence: _____ **Transport de malades :** _____

Maintenance

- La maintenance doit être assurée uniquement par des personnes mandatées et formées
- Débrancher l'appareil du secteur ou le sécuriser pour tous travaux de préparation, de réglage, de maintenance et d'entretien
- Nettoyer la machine à la fin de la journée de travail
- **Contrôle annuel** des machines par une personne mandatée et formée

3.2 Remarques générales

Seules des personnes de plus de 18 ans ayant reçu une formation sur cette machine et qui ont prouvé leur aptitude à l'entrepreneur peuvent utiliser cette machine de manière autonome.

Elles doivent être expressément être chargées par l'entrepreneur d'utiliser cette machine. Le mandat pour le droit d'utiliser cette machine doit être délivré par écrit.

La machine ne doit être utilisée que pour l'usage prévu.

Utilisez toujours les matériaux prescrits lors du montage et du service.

Avant le montage ou le démontage, veuillez vérifier toutes les pièces ; celles-ci ne doivent présenter aucun endommagement.




Respectez le cas échéant les conseils spécifiques des fabricants au montage ou au démontage de travaux spécifiques sur le véhicule.

Le respect du plan de maintenance est une partie importante de la garantie. Cela concerne en particulier la propreté, la protection contre la corrosion et le cas échéant la réparation immédiate de dommages.

Durant le fonctionnement, vous devez toujours être attentif aux risques. Dès que des dangers apparaissent, mettez immédiatement la machine hors service, débranchez la prise secteur et coupez l'arrivée d'air.

Contactez ensuite votre revendeur.



Tous les panneaux d'avertissement doivent toujours être bien lisibles. En cas d'endommagement, ils doivent être immédiatement remplacés.

	<p>Faites attention aux éventuels points de cisaillement de la machine.</p>
	<p>Durant le fonctionnement, le bruit peut atteindre 85dB (A), c'est pourquoi l'utilisateur devrait prendre les mesures de protection adaptées.</p>
	<p>Les vêtements lâches, cheveux longs ou des bijoux peuvent être happés par les pièces mobiles de la machine.</p>

4.0 MAINTENANCE

Afin de garantir le fonctionnement sûr de la machine, l'utilisateur est tenu de l'entretenir régulièrement.

Les travaux de réparation ne doivent être effectués que par des partenaires de maintenance autorisés ou par le client après concertation avec le fabricant.

	<p>Avant tous travaux de maintenance et de réparation :</p> <ul style="list-style-type: none"> - TOUS les types d'alimentation de la machine doivent être coupés - Débrancher la prise principale et purger l'air comprimé de l'installation le cas échéant - Des mesures adéquates doivent être prises pour éviter toute remise en service de l'installation
	<p>Les travaux sur des éléments électriques ou sur l'alimentation ne doivent être exécutés que par du personnel qualifié ou des électriciens spécialisés.</p>

4.1 Consommables pour le montage, la maintenance et l'entretien

Huile hydraulique

Exigence minimale **générale** :

Eni PRECIS HVLP-D Art. n° 00066018

Été (15° à 45°) : HVLP-D 46 (p. ex. : Eni PRECIS HVLP-D)

Hiver (moins de 10°) : HVLP-D 32 (p. ex. : Eni PRECIS HVLP-D)

Exigences minimales **spéciales pour ponts élévateurs à 2 colonnes** :

Eni PRECIS HVLP-D art. n°00067218

Été (15° à 45°) : HVLP-D 32 (p. ex. : Eni PRECIS HVLP-D)

Hiver (moins de 10°) : HVLP-D 22 (p. ex. : Eni PRECIS HVLP-D)

Produit de conservation pour les câbles, soudures, vis, coins, bords et espaces creux.

Exigence minimale :

Petec Spray translucide - 500 ml art. n° 73550 / Petec canette sous vide translucide - 1000 ml art. n° 73510

Petec Pistolet UBS Art. n° 98507

Lubrifiant pour les guides

Exigence minimale :

Graisse blanche haute performance EP LAGERMEISTER WHS 2002. Art. n° KPF1-2K-20

Lubrifiant pour manchons, chaînes, galets et pièces mobiles

Exigence minimale :

White Ultra Luber, 500 ml bombe aérosol. Art. n° 34403 – WUL – White Ultra Lube

Ancrage au sol

Exigence minimale pour **ponts élévateurs** :

Fischer FIS A M 16 x 200 acier galvanisé en combinaison avec Fischer ancrage Superbond

Exigence minimale pour **machine de montage VL et machine pour équilibrage VL/PL** :

Cheville d'ancrage M8 x 100

Exigence minimale **pour machines de levage PL** :

Cheville d'ancrage M12 x 100

Installation d'air comprimé

Exigence minimale :

PROMAT chemicals Huile spéciale pour air comprimé Art. n° : 4000355209

Nettoyage

Exigence minimale :

Caramba Nettoyant intensif pour freins sans acétone

Entretien et protection de métaux, de surfaces peintes ou laquées

Exigence minimale :

Petec canette sous vide translucide - 500 ml Art. n° 73550

Petec canette sous vide translucide - 1000 ml Art. n° 73510

Petec Pistolet UBS Art. n° 98507

Entretien et protection de métaux, de surfaces peintes ou laquées dans la zone piétonne et parties en plastique

Exigence minimale :

Valet Pro Classic Protectant Etancheisation plastique 500 ml

4.2 Dispositions de sécurité pour l'huile

Veuillez toujours respecter les prescriptions ou ordonnances relatives au traitement de l'huile usagée.

Faites toujours éliminer l'huile usagée par une entreprise certifiée.

En cas de fuite, l'huile doit immédiatement être retenue à l'aide d'un agent liant ou de récipients pour qu'elle ne puisse pas atteindre le sol.


Évitez tout contact entre l'huile et la peau.

Ne laissez pas de vapeur d'huile s'échapper dans l'atmosphère.

L'huile est un fluide inflammable. Faites attention aux sources de dangers potentiels.

Portez des vêtements de protection résistants à l'huile comme p. ex. des gants, lunettes de protection, vêtements de protection, etc.

4.3 Remarques

	<p>Quel que soit l'état d'encrassement, la machine doit régulièrement faire l'objet d'une maintenance, être nettoyée et entretenue.</p> <p>La machine doit ensuite être traitée avec un produit d'entretien (p. ex. huile ou aérosol lubrifiant). N'utilisez aucun détergent dommageable pour la peau.</p> <p>DANS LE CAS OÙ CES POINTS NE SONT PAS REMPLIS, AUCUNE RÉCLAMATION EN GARANTIE N'EST ACCEPTÉE</p>
---	---

4.4 Plan de maintenance ou d'entretien

Intervalle	Immédiate nt	Hebdomadair e	Mensuel	Trimestriel	Semestriel
Vérification de TOUTES les pièces importantes du point de vue de la sécurité	X				
Nettoyer	X				
Contrôler ou restaurer la protection des surfaces	X				
Contrôler l'étanchéité du système hydraulique	X				
Contrôler ou restaurer la protection des surfaces ou la protection contre la corrosion	X				
Contrôler ou restaurer les dommages sur la peinture et les pièces	X				
Contrôler ou réparer les dommages liés à la rouille	X				
Contrôler et traiter les espaces creux et les endroits non peints	X				
Contrôler l'étanchéité du système pneumatique	X				
Contrôle de la solidité des vis	X				
Contrôler le jeu dans le palier, lubrifier et régler	X				
Contrôler les pièces d'usure		X			
Vérifier les fluides (niveau, usure, encrassement, qualité)		X			
Contrôler et lubrifier les guides		X			
Retirer l'encrassement à l'intérieur			X		
Nettoyer et contrôler les pièces électriques				X	
Contrôler le fonctionnement et l'usure du moteur et de l'entraînement				X	
Contrôler les soudures et la construction				X	
Effectuer les contrôles visuels (conformément au plan de contrôle)					X

4.5 Dépannage / Affichage des défauts et solution

Symptôme	Cause	Solution
La machine n'a pas ou pas assez de force	Pression d'air ou hydraulique insuffisante	Augmenter la pression d'air / contrôler le niveau d'huile
	Fonctionnement sur 2 phases du moteur	Contrôler le raccordement électrique
	Courroie trapézoïdale pas assez tendue	Retendre la courroie trapézoïdale
L'outil de levage présente un jeu important / se desserre régulièrement	Usure des joints et/ou des coussinets	Faire remplacer les pièces d'usure par un technicien clientèle
La jante ne peut être fixée sur l'axe	Pédale / contacteur à bascule défectueux(se)	Remplacer les pièces
	Le vérin hydraulique / pneumatique se bloque ou fuit	Remplacer le vérin ou les joints
	Pression d'air ou hydraulique insuffisante	Augmenter la pression d'air / contrôler le niveau d'huile
	Le bloc de soupapes ne réagit pas	Contrôler la commande
Le logement pour roue ne tourne pas / ne tourne que dans une direction	Pédale / joystick ne réagit pas	Remplacer les pièces
		Contrôler le contacteur de changement de direction / la commande
		Contrôler les raccordements électriques
Points de pression ou de torsion sur le pneu	Outils de montage mal utilisés	Relire attentivement les instructions pas à pas
Le produit présente des dommages (importants) de rouille	Dommages ou protection contre la corrosion insuffisante ou maintenance le cas échéant	Dérouiller, nettoyer et restaurer la surface.
VEILLEZ À TOUJOURS UTILISER DES PIÈCES ET ACCESSOIRES D'ORIGINE.		

4.6 Instructions de maintenance et de service



Tous les travaux de maintenance et de service doivent être effectués au moins selon le plan de maintenance

UNITÉ DE TRAITEMENT DE L'AIR COMPRIMÉ (En partie fourni ou nécessaire pour l'activité)

RÉGLAGE DE LA PRESSION DE SERVICE :

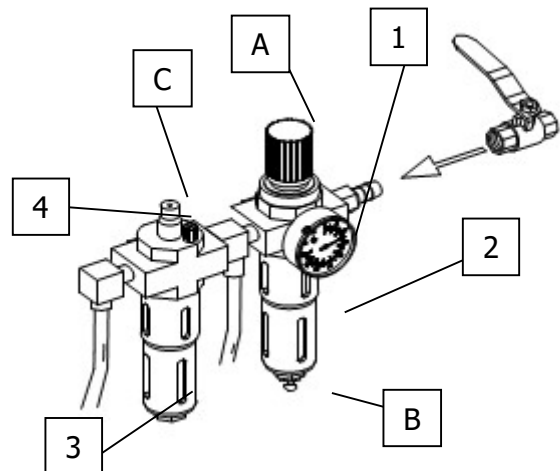
- Contrôlez la pression de service affichée sur le manomètre (1). Elle doit correspondre aux spécifications techniques.
- La pression de service peut être réglée à l'aide du régulateur de pression (A).
- Tirez le régulateur de pression vers le haut pour effectuer le réglage.
- Pour augmenter la pression dans la machine, tournez le régulateur dans le sens des aiguilles d'une montre, pour la réduire, tournez-le dans le sens inverse.

Lubrificateur

- Contrôlez le niveau d'huile dans le réservoir d'huile (3).
- Retirez le réservoir d'huile.
- Ajoutez à présent de l'huile pneumatique de viscosité SAE20 dans le réservoir.
- Contrôlez la quantité d'huile injectée par le regard (4).
- Généralement, la vis doit être vissée à fond dans le sens des aiguilles d'une montre puis desserrée d'environ 1/4 à 1/2 tour dans le sens inverse.

SÉPARATEUR D'EAU

- Contrôlez le niveau d'eau dans le séparateur (2).
- L'eau est évacuée en ouvrant la soupape (B).



Réglage de la tension de la courroie d'entraînement

1. Retirez le couvercle (table porte-masses) avec précaution.
2. Desserrez les vis de fixation du moteur.
3. Faites coulisser le moteur à l'aide de la vis de serrage tout en veillant à ce que la tension de la courroie soit correcte.
4. Resserrez les vis de fixation du moteur.
5. Effectuez une marche d'essai et veillez à ce que la courroie ne glisse pas sur le côté.
6. Remettez le capot en place.

Remplacer les fusibles

1. Retirez le couvercle (table porte-masses) avec précaution.
2. Retirez le fusible du tableau d'alimentation électrique.
3. Remplacez le fusible par un neuf ayant absolument les mêmes caractéristiques.

Si l'erreur persiste, contactez le service d'assistance.

4.7 Élimination

- Coupez l'alimentation en air et électrique.
- Retirez toutes les substances non métalliques et conservez-les conformément aux prescriptions locales.
- Vidangez l'huile de la machine et conservez-la conformément aux prescriptions locales.
- Recyclez les substances métalliques.



La machine contient certaines substances nuisibles à l'environnement et qui peuvent causer des blessures sur le corps humain si elles ne sont pas correctement traitées.

5.0 EG-/EU-KONFORMITÄTSERKLÄRUNG / EC-/EU-DECLARATION OF CONFORMITY

gemäß Maschinenrichtlinie 2006/42/EG, Anhang II 1A, EMV-Richtlinie 2014/30/EU, Anh. IV
In accordance to Machine Directive 2006/42/EG, Appendix II 1A, EMC Directive 2014/30/EU, App. IV

Seriennummer
Serial number

Firmenbezeichnung und vollständige Anschrift des Herstellers
Business name and full address of the manufacturer

ATH-Heinl GmbH & Co. KG
Gewerbepark 9
DE – 92278 Illschwang

Name und Anschrift des Dokumentations-Bevollmächtigten
Name and address of the Technical Files authorized representative

ATH-Heinl GmbH & Co. KG
Gewerbepark 9
DE – 92278 Illschwang

Hiermit erklären wir, dass die nachfolgend bezeichnete Maschine in der von uns in Verkehr gebrachten Ausführung den einschlägigen, grundlegenden Sicherheits- und Gesundheitsanforderungen der EG-Richtlinie 2006/42/EG sowie den unten aufgeführten Harmonisierungsrechtsvorschriften entspricht.

We herewith declare that the machine described below, as a result have been brought on to the general market comply with the relevant fundamental Safety and Health regulations of the of Directive 2000/60/EC and the harmonized standards listed below.

Beschreibung der Maschine *Descriptions of the machine*

Reifen-Montiermaschine *Tyre changer*

Typbezeichnung
Model name

ATH 7226

Der oben beschriebene Gegenstand der Erklärung erfüllt die folgenden einschlägigen Harmonisierungs-Rechtsvorschriften der Union
The object of the declaration described above meets the following applicable Community harmonisation legislation

2006/42/EC (Maschinenrichtlinie)

Folgende harmonisierten Normen und Vorschriften wurden eingehalten
The following harmonized standards and regulations are applied

DIN EN 60204-1: 2006 +A1: 2009
Elektrische Sicherheit für Maschinen

Prüfinstitut
Institute of Quality

CCQS UK Ltd. – RM 723
Level 7, Westgate House, Westgate Rd.,
London W5 1YY UK

Referenznummer der technischen Daten
Reference number for the technical data

TF-C-0510-10-25-01-2A

Nummer des Zertifikats
Number of the certificate

CE-C-0218-11-11-01-2A
CE-C-0218-11-11-02-2A

ATH-Heinl GmbH & Co. KG
Gewerbepark 9
DE – 92278 Illschwang
Mai 2011



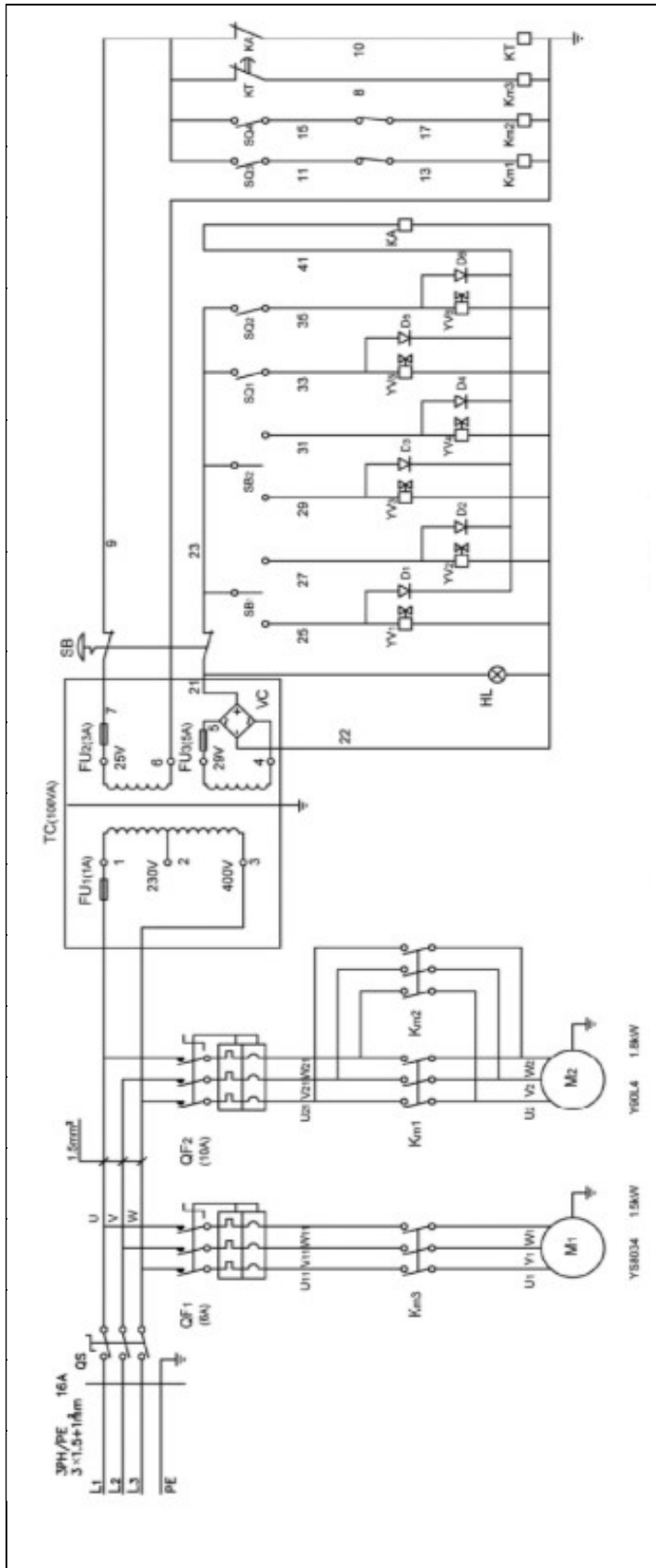
Hans Heinl
(Geschäftsführer / General Manager)

DURCH UMBAUTEN UND/ODER VERÄNDERUNGEN AN DER MASCHINE WIRD DIE CE-PRÜFUNG AUSSER KRAFT GESETZT UND EINE HAFTUNG AUSGESCHLOSSEN.
BY MODIFICATION AND / OR CHANGES TO THE MACHINE, THE CE EXAMINATION IS EXCLUDED WITHOUT LIMITATION AND A LIABILITY SHALL BE EXCLUDED.

6.0 ANNEXE

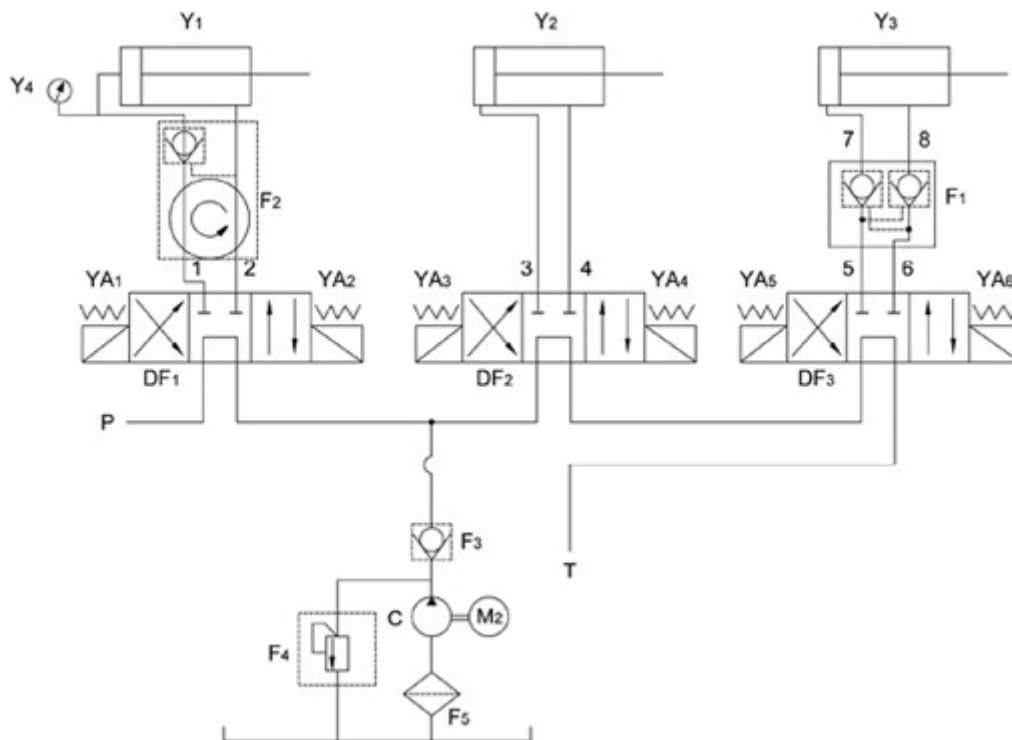
6.1 Schéma pneumatique Not relevant !

6.2 Schéma électrique



Pos.	Réf.	Description
QS	RHS0414	Interrupteur principal
QF1	RSA0387	Interrupteur pour pompe
QF2	RSA0387	Interrupteur pour moteur
Km1	RMS0372	Contacteur pour sens de rotation du moteur dans le sens des aiguilles d'une montre
Km2	RMS0372	Contacteur pour sens de rotation du moteur dans le sens inverse des aiguilles d'une montre
Km3	RMS0372	Interrupteur d'alimentation pour pompe
M1		Moteur de pompe
M2		Motoréducteur
TC	RTR0869	Transformateur
FU1-FU3		Fusible
VC	RGR0412	Redresseur
HL	RSL0389	LED
YV1-YV6		Électrovanne
SB1 SB2		Permutateur
SQ1 SQ2		Pressostat
SQ3 SQ4		Microcontact
SB		Bouton d'arrêt d'urgence
KA		Minuterie
KT		Relais

6.3 Schéma hydraulique



Y1	Vérin hydraulique TG Ø 95x200
Y2	Vérin hydraulique TG Ø 50x1 000
Y3	Vérin hydraulique TG Ø 50x380
Y4	Manomètre Y-40
1, 2	Conduite hydraulique GPU Ø 6-1-4UMPa1200
3, 5, 6	Conduite hydraulique GPU Ø 6-3, 5-4UMPa880
4	Conduite hydraulique GPU Ø 6-3, 5-4UMPa1520
7	Vérin hydraulique raccord Ø 8x140
8	Vérin hydraulique raccord Ø 8x105
M2	Moteur Y-90L4
F1	Système hydraulique verrou TGF-YS6
F2	Système hydraulique raccord rotatif TGF-HJ4
F3	Clapet de retenue TGF-DC6C
F4	Soupape de surpression TGF-YL4-C
F5	Filtre hydraulique TGL-M18
DF1-DF3	Système hydraulique électrovanne 4WE6E61/CG24
C	Pompe à engrenage CBK-2.5
P	Circuit d'huile de la conduite de refoulement
T	Circuit d'huile du retour

7.0 CARTE DE GARANTIE

Adresse du revendeur :	Adresse du client :		
Société (numéro client le cas échéant) :	Société (numéro client le cas échéant) :		
Interlocuteur :	Interlocuteur :		
Rue :	Rue :		
CP et lieu :	CP et lieu :		
Tél. et Fax :	Tél. et Fax :		
E-mail :	E-mail :		
Fabricant et modèle :	Numéro de série :	Année de construction :	Numéro de référence :

Description du message :

Description des pièces de rechange nécessaires :		
Pièce de rechange :	Numéro d'article :	Quantité :

REMARQUES IMPORTANTES :

Les dommages qui résultent d'une utilisation incorrecte, d'un manque de maintenance ou de dommages mécaniques ne sont pas couverts par la garantie. Pour les installations qui n'ont pas été montées par un monteur agréé par ATH, la garantie se limite à la mise à disposition des pièces de rechange nécessaires.

Dommages liés au transport :

Défaut manifeste (dommages visibles liés au transport, mention sur le bon de livraison du transporteur, envoyer immédiatement une copie du bon de livraison et des photos à ATH-Heinl)

Défaut caché (le dommage lié au transport n'est découvert que lors du déballage de la marchandise, envoyer une déclaration de dommage avec des photos dans un délai de 24 heures à ATH-Heinl)

Lieu et date

Signature et cachet

7.1 Étendue de la garantie produit

- Cinq ans pour la structure de l'appareil
- Le bloc d'alimentation, le cylindre hydraulique et les autres pièces d'usure comme les plateaux tournants, plaques de caoutchouc, câbles, chaînes, soupapes, interrupteurs, etc. sont couverts par la garantie pendant une année dans des conditions et une utilisation normales.

La garantie ne couvre pas :

- Les défauts causés par une usure normale, une mauvaise utilisation, les dommages liés au transport, une installation incorrecte, une tension incorrecte ou un manque de maintenance.
- Les dommages résultant d'une négligence ou du non-respect des indications fournies dans ce manuel d'utilisation et/ou des autres instructions complémentaires.
- L'usure normale sur les pièces de rechange qui nécessitent une maintenance pour assurer un fonctionnement sûr.
- Tout composant endommagé lors du transport.
- Les autres composants qui ne sont pas mentionnés expressément mais qui sont considérés comme pièces d'usure habituelles.
- Dommages causés par la pluie, une humidité excessive, des environnements corrosifs ou autres impuretés.
- Imperfections qui n'entravent pas le fonctionnement.

LA GARANTIE NE S'APPLIQUE PAS LORSQUE LA CARTE DE GARANTIE N'A PAS ÉTÉ ENVOYÉE À ATH-HEINL.

Veillez noter que les dommages et dysfonctionnements liés au non-respect des travaux de maintenance et de réglage (conformément au manuel d'utilisation et/ou à l'initiation), à des raccordements électriques incorrects (champ tournant, tension nominale, protection par fusible) ou à une utilisation inappropriée (surcharge, mise en place à l'extérieur, modifications techniques) ne sont pas couverts par la garantie.

8.0 REGISTRE DE CONTRÔLE



**Ce registre de contrôle (procès-verbal compris) est un élément essentiel du manuel d'utilisation ou du produit.
À CONSERVER PRÉCIEUSEMENT**

Contrôle

Après le montage, la remise et l'initiation le cas échéant, le produit doit être contrôlé régulièrement conformément aux prescriptions et dispositions légales en vigueur dans le pays d'exploitation par une société ou un organisme qualifié(e) et agréé(e) à cet effet.

En cas de modification ou d'extension du type de produit, un registre de contrôle supplémentaire doit être établi et réceptionné.

Étendue du contrôle




Outre le fonctionnement parfait, la propreté et les instructions de maintenance, il convient en particulier de contrôler les composants liés à la sécurité.

Caractéristiques techniques

- Veuillez les consulter dans le manuel d'utilisation ci-joint.

Plaque signalétique

- Notez toutes les données ci-dessous
- Fabricant et type des matériaux de montage utilisés :

 ATH-Heinl			
Typ Type	<input type="text"/>	Volt	<input type="text"/>
Serien # Serial #	<input type="text"/>	Ph	<input type="text"/>
Baujahr Year of built	<input type="text"/>	Hz	<input type="text"/>
		Amp.	<input type="text"/>
		kW	<input type="text"/>
 		Designed by ATH-Heinl Germany Manufactured in China ATH-Heinl GmbH & Co. KG Gewerbepark 9 D 92278 Illschwang Germany	

8.1 Procès-verbal d'installation et de remise

Lieu d'installation :

Société :

Rue :

Lieu :

Pays :

Appareil / Installation :

Fabricant :

Type / modèle :

N° de série :

Année de
construction :

Magasin compétent :

Le produit mentionné ci-dessus a été monté, le fonctionnement et la sécurité ont été contrôlés, puis le produit a été mis en service. La mise en place a été effectuée par :

l'exploitant

un membre du personnel qualifié

L'exploitant confirme avoir installé le produit de manière conforme, avoir lu, compris et respecté toutes les informations contenues dans ce manuel d'utilisation et dans le procès-verbal. Il confirme également avoir conservé ces documents de sorte qu'ils soient accessibles à tout moment par l'utilisateur formé.

L'exploitant confirme qu'après le montage et la mise en service par une personne formée par le fabricant ou un revendeur agréé (personnel qualifié), une formation au fonctionnement, à l'utilisation, aux instructions de sécurité, maintenance et entretien de la machine a eu lieu ; il confirme avoir reçu les documents, informations et instructions concernant la machine et que le produit fonctionne parfaitement.

REMARQUE IMPORTANTE :

DANS LE CAS OÙ CES POINTS NE SONT PAS REMPLIS, AUCUNE RÉCLAMATION EN GARANTIE N'EST ACCEPTÉE :

La garantie ne s'applique que lorsque le montage, la remise et éventuellement la formation à la machine ainsi que la maintenance annuelle par une personne qualifiée agréée par le fabricant ont été respectés et que la preuve en est apportée. L'intervalle entre 2 maintenances ne doit pas dépasser 12 mois. En cas d'utilisation hors standard ou par roulement d'équipes ou saisonnière, il convient de prévoir une vérification et une maintenance tous les six mois.

Les réclamations en garantie ne sont acceptées que lorsque tous les points dans le procès-verbal et dans le manuel d'utilisation sont remplis et que la réclamation est faite immédiatement après la constatation et que ce **procès-verbal en rapport avec le procès-verbal de maintenance et éventuellement avec le procès-verbal de service a été envoyé au fabricant.**

Les autres informations spécifiques relatives à la garantie, comme l'étendue, les exigences et prescriptions sont décrites dans le manuel d'utilisation et doivent être respectées.

Les dommages et réclamations qui résultent d'une manipulation incorrecte, d'un défaut de maintenance et d'entretien, de l'utilisation de moyens de montage, d'exploitation, de maintenance et de nettoyage inappropriés ou non prescrits, de dommages mécaniques, d'une intervention dans l'appareil sans consultation préalable ou par du personnel qualifié non autorisé ne sont pas couverts par la garantie. Pour les installations qui ont été montées par un personnel qualifié autorisé, la garantie se limite après accord avec le fabricant à la mise à disposition des pièces de rechange nécessaires au maximum.

Nom et cachet commercial du personnel qualifié
éventuellement numéro et nom VKH

Date et signature de la personne qualifiée

Nom et cachet commercial de l'exploitant

Date et signature de l'exploitant

8.2 Plan de contrôle

Plaque signalétique				
Manuel d'utilisation abrégé				
Manuel d'utilisation				
Signalisation de sécurité				
Signalisation pour utilisation				
Autre signalisation				
Construction (déformation, fissures)				
Cheville de fixation et stabilité				
État du sol en béton (fissures)				
État / État général				
État / Propreté				
État / Entretien et scellement				
État / Fluides				
État / Lubrification				
État / Bloc				
État / Entraînement				
État / Moteur				
État / Transmission				
État / Cylindre				
État / Soupape				
État / Commande électrique				
État / Palpeurs électriques				
État / Interrupteur électrique				
État / Conduites électriques				
État / Conduites hydrauliques				
État / Raccord à vis hydraulique				
État / Conduites pneumatiques				
État / Raccord à vis pneumatique				
État / Étanchéité				
État / Boulons et paliers				
État / Pièces d'usure				
État / Recouvrements				
État / Fonctions sous charge				
État / Pièces de sécurité				
État / Dispositif de sécurité électrique				
État / Dispositif de sécurité hydraulique				
État / Dispositif de sécurité pneumatique				
État / Dispositif de sécurité mécanique				
État / Fonctions sous charge				
Plaquette de contrôle délivrée				

8.3 Contrôle visuel (personne qualifiée autorisée)

Résultat du contrôle d'un contrôle/contrôle ultérieur*) ordinaire / extraordinaire

L'appareil a fait l'objet d'un contrôle du fonctionnement.

Ce contrôle a permis de constater aucun défaut / les défauts suivants *) :

Étendue du contrôle : Contrôle du fonctionnement et visuel selon les prescriptions

Contrôle partiel encore à réaliser :

Il n'y a aucune objection pour une mise en service, aucun *) contrôle ultérieur n'est nécessaire.

(Lieu, date)

(Signature de la personne qualifiée)

Confirmation de la réception :

(Nom de la personne qualifiée)

(Qualification professionnelle)

(Adresse postale)

(Employé(e) chez)

Exploitant (cachet commercial, date, signature)

Défauts pris en compte **)

Défauts corrigés **)

*) Veuillez rayer les mentions inutiles

***) Confirmation de l'exploitant ou de son représentant avec date et signature

Contrôle visuel (personne qualifiée autorisée)

Résultat du contrôle d'un contrôle/contrôle ultérieur*) ordinaire / extraordinaire

L'appareil a fait l'objet d'un contrôle du fonctionnement.

Ce contrôle a permis de constater aucun défaut / les défauts suivants *) :

Étendue du contrôle : Contrôle du fonctionnement et visuel selon les prescriptions

Contrôle partiel encore à réaliser :

Il n'y a aucune objection pour une mise en service, aucun *) contrôle ultérieur n'est nécessaire.

(Lieu, date)

(Signature de la personne qualifiée)

Confirmation de la réception :

(Nom de la personne qualifiée)

(Qualification professionnelle)

(Adresse postale)

(Employé(e) chez)

Exploitant (cachet commercial, date, signature)

Défauts pris en compte **)

Défauts corrigés **)

*) Veuillez rayer les mentions inutiles

***) Confirmation de l'exploitant ou de son représentant avec date et signature

Contrôle visuel (personne qualifiée autorisée)

Résultat du contrôle d'un contrôle/contrôle ultérieur*) ordinaire / extraordinaire

L'appareil a fait l'objet d'un contrôle du fonctionnement.

Ce contrôle a permis de constater aucun défaut / les défauts suivants *) :

Étendue du contrôle : Contrôle du fonctionnement et visuel selon les prescriptions

Contrôle partiel encore à réaliser :

Il n'y a aucune objection pour une mise en service, aucun *) contrôle ultérieur n'est nécessaire.

(Lieu, date)

(Signature de la personne qualifiée)

Confirmation de la réception :

(Nom de la personne qualifiée)

(Qualification professionnelle)

(Adresse postale)

(Employé(e) chez)

Exploitant (cachet commercial, date, signature)

Défauts pris en compte **)

Défauts corrigés **)

*) Veuillez rayer les mentions inutiles

***) Confirmation de l'exploitant ou de son représentant avec date et signature

Contrôle visuel (personne qualifiée autorisée)

Résultat du contrôle d'un contrôle/contrôle ultérieur*) ordinaire / extraordinaire

L'appareil a fait l'objet d'un contrôle du fonctionnement.

Ce contrôle a permis de constater aucun défaut / les défauts suivants *) :

Étendue du contrôle : Contrôle du fonctionnement et visuel selon les prescriptions

Contrôle partiel encore à réaliser :

Il n'y a aucune objection pour une mise en service, aucun *) contrôle ultérieur n'est nécessaire.

(Lieu, date)

(Signature de la personne qualifiée)

Confirmation de la réception :

(Nom de la personne qualifiée)

(Qualification professionnelle)

(Adresse postale)

(Employé(e) chez)

Exploitant (cachet commercial, date, signature)

Défauts pris en compte **)

Défauts corrigés **)

*) Veuillez rayer les mentions inutiles

***) Confirmation de l'exploitant ou de son représentant avec date et signature



ATH-Heinl GmbH & Co.KG

Gewerbepark 9
D-92278 Illschwang
GERMANY

Tel: +49 (0)9666 18801 00

Fax: +49 (0)9666 18801 01

info@ath-heinl.de

www.ath-heinl.de



Mitglied im Bundesverband der Hersteller und Importeure von Automobil-Service Ausrüstungen e.V.
Member of Bundesverband ASA (Association of producer and Importers of automobile-service equipment)
Membre de la Bundesverband ASA (Fédération allemande des producteurs et Importateurs d'équipement pour garage automobile)



www.ath-heinl.de



ATH-Heinl

NÁVOD K OBSLUZE

ATH 7226



4500 kg

Obsah

1.0	ÚVOD	- 3 -
1.1	Obecné informace	- 3 -
1.2	Popis	- 4 -
1.3	Obsluha	- 6 -
1.4	Technické údaje	- 12 -
1.5	Rozměrový výkres	- 13 -
2.0	INSTALACE	- 14 -
2.1	Přeprava a podmínky uskladnění	- 14 -
2.2	Vybalení stroje	- 15 -
2.3	Rozsah dodávky	- 15 -
2.4	Umístění	- 16 -
2.5	Upevnění	- 17 -
2.6	Elektrické připojení	- 18 -
2.7	Pneumatické připojení	- 18 -
2.8	Hydraulické připojení	- 18 -
2.9	Montáž	- 19 -
2.10	Závěrečné práce	- 20 -
3.0	PROVOZ	- 21 -
3.1	Provozní pokyn	- 21 -
3.2	Zásadní upozornění	- 22 -
4.0	ÚDRŽBA	- 23 -
4.1	Spotřební materiál pro montáž, údržbu a péči	- 23 -
4.2	Bezpečnostní upozornění pro olej	- 24 -
4.3	Upozornění	- 24 -
4.4	Harmonogram údržby, resp. harmonogram ošetření	- 25 -
4.5	Hledání závad / Indikace závady a náprava	- 26 -
4.6	Návody k údržbě a servisních prací	- 27 -
4.7	Likvidace	- 28 -
5.0	EG-/EU-KONFORMITÄTSEKTLÄRUNG / EC-/EU-DECLARATION OF CONFORMITY	- 29 -
6.0	PŘÍLOHA	- 30 -
6.1	Schéma pneumatického zapojení	- 30 -
6.2	Schéma elektrického zapojení	- 31 -
6.3	Schéma hydraulického zapojení	- 32 -
7.0	ZÁRUČNÍ KARTA	- 33 -
7.1	Rozsah záruky na výrobek	- 34 -
8.0	KONTROLNÍ DENÍK	- 35 -
8.1	Protokol o umístění a předání	- 36 -
8.2	Harmonogram kontrol	- 37 -
8.3	Vizuální kontrola (povolanou odborně znalou osobou)	- 38 -
9.0	POZNÁMKY	- 42 -

1.0 ÚVOD

1.1 Obecné informace



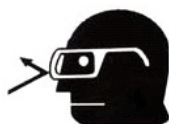
**TENTO NÁVOD PŘEDSTAVUJE NEODDĚLITELNOU SOUČÁST STROJE.
UŽIVATEL SI JEJ MUSÍ PŘEČÍST A POROZUMĚT OBSAHU.
ZA ŠKODY VZNIKLÉ NEDODRŽENÍM TOHOTO NÁVODU NEBO PLATNÝCH
BEZPEČNOSTNÍCH PŘEDPISŮ NERUČÍME.**



POZOR: Říďte se pokyny, abyste předešli úrazům a poškozením.



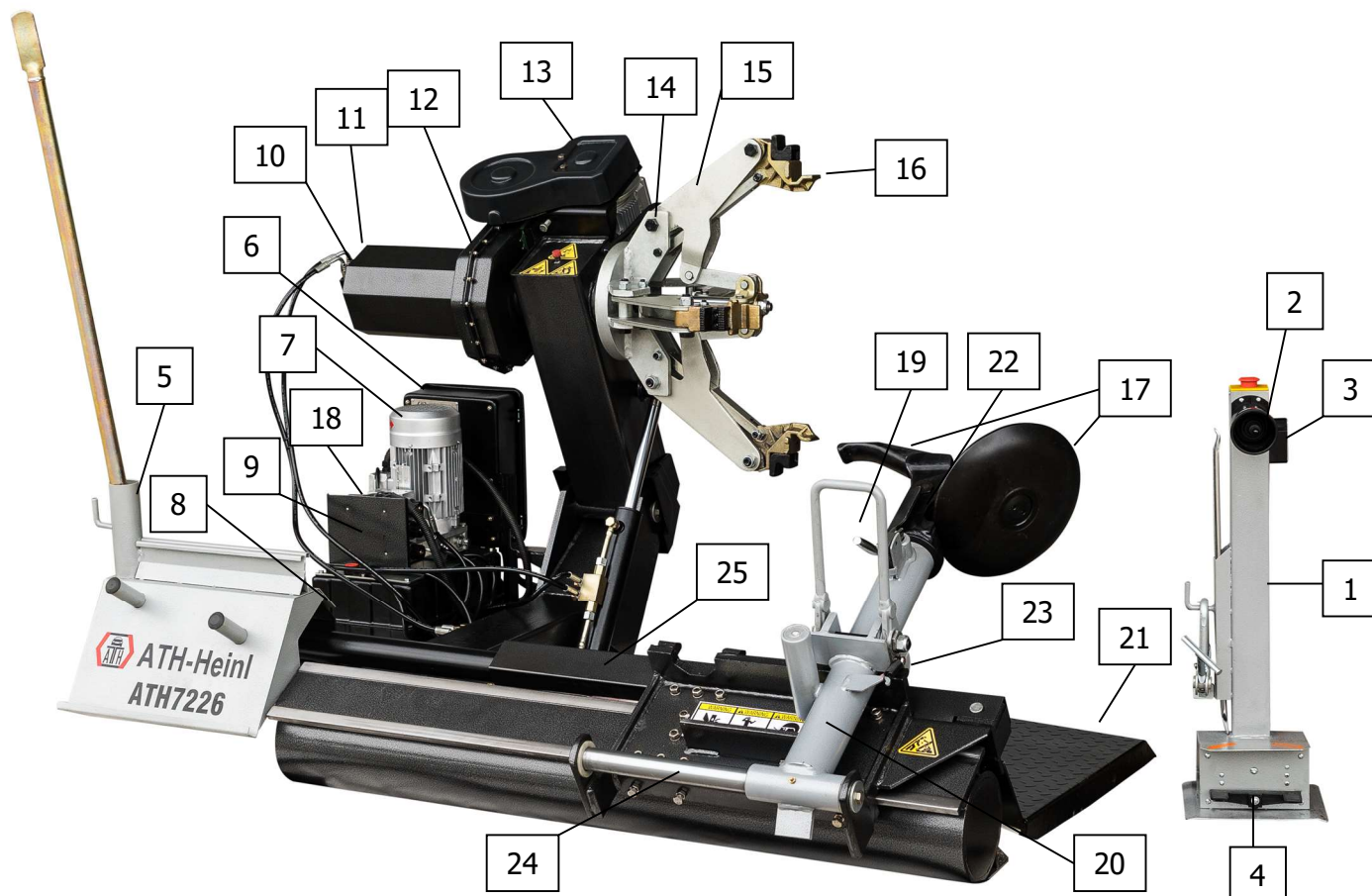
TIP: Návod poskytuje bližší informace o fungování a tipy, jak přístroj můžete používat efektivně.



U všech prací na popsaném zařízení se musí nosit vhodný ochranný oděv.

1.2 Popis

1.2.1 Popis stroje



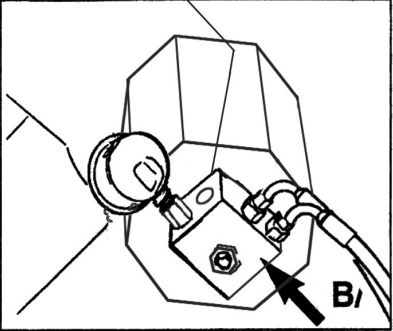
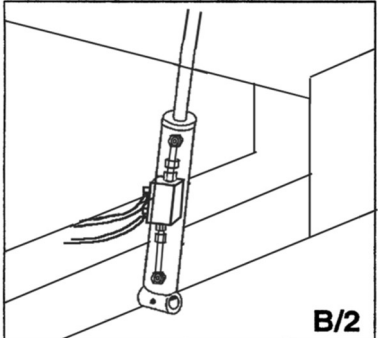
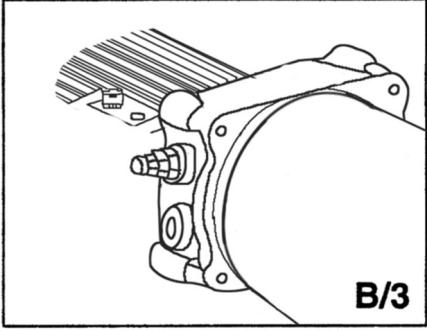
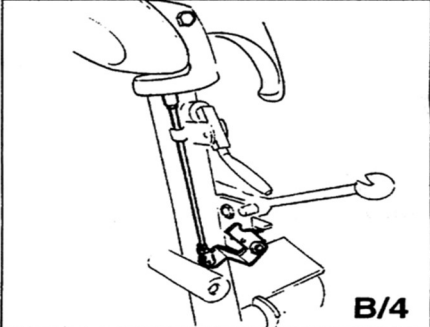
- | | |
|--|---|
| 1. ovládací jednotka | 2. spínač pro montážní hlavici a saně |
| 3. spínač otevření/zavření upínacích zubů | 4. pedál rotačního pohybu vlevo - vpravo upínací zubová hlavice |
| 5. držák montážní páky | 6. elektrická spínací skříňka |
| 7. elektromotor | 8. olejová nádrž |
| 9. hydraulické ventily | 10. ventil upínacího válce |
| 11. tlakový manometr | 12. převodovka |
| 13. převodový motor | 14. upínací zubová hlavice |
| 15. upínací zuby | 16. upínací čelisti |
| 17. montážní páka a kotouč | 18. tlakový omezovací ventil |
| 19. otočné blokování montážního ramene | 20. montážní rameno |
| 21. posunovací plech pro nasazení kola | 22. přídržná deska montážní hlavice |
| 23. boční blokování montážní hlavice | 24. manuální boční posunování |
| 25. válec pro hydraulické boční posunování | |

1.2.2. Popis bezpečnostních zařízení



Stroj k montáži pláštěů obsahuje následujícími bezpečnostní zařízení
POZOR!!!

Odstranění a manipulace bezpečnostních zařízení stroje představuje porušení evropských bezpečnostních ustanovení a zbavuje výrobce jakékoli odpovědnosti.

<p>Zpětný ventil pro upínací válec 4zubové upínací jednotky (v přípojce s otočným kloubem)</p>	
<p>Dvojitě těsnění zpětného ventilu na zdvižném válci výložníku.</p>	
<p>Tlakový omezovací ventil s původním nastavením z výroby na 160 bar $\pm 5\%$ Tento ventil omezuje hydraulický tlak a lze nastavit.</p>	
<p>Ochrana hydraulického motoru před přetížením (v elektrické spínací skřínce). Tato ochrana v případě přehřátí motoru přeruší přívod elektrického proudu</p>	
<p>Mechanická aretace ramene nástroje</p>	

1.3 Obsluha

1.3.1 Kontrola různých funkcí

Před zahájením používání stroje k montáži plášťů musíte pomocí řídicího dílu ovládním navolit a zkontrolovat všechny funkce, abyste zajistili, že stroj funguje řádně. Toto byste měli provést před každou montáží.



POZOR!!!

Během provozování montážního stroje věnujte pozornost všem pohyblivým dílům. Dodržujte dostatečnou bezpečnostní vzdálenost, aby nedošlo k vašemu zachycení. Dbejte na to, aby se v pracovní oblasti nenacházely jakékoli další osoby.



POZOR!!!

Při uvolňování aretace montážního ramene udržujte vždy dostatečně bezpečnou vzdálenost, aby se napnuté rameno nevyklopilo směrem ven.



POZOR!!!

Dbejte na to, aby se v pracovní oblasti stroje nenacházely jakékoli osoby ani předměty.



POZOR!!!

Při uzavírání sklíčidla musíte tento proces ukončit ihned po dosažení minimální pozice.

Při upínání ráfku musíte tento proces přerušit ihned po dosažení maximálního tlaku. U hliníkových ráfků popř. zkontrolujte upínací tlak a nastavte nižší tlak.

Nedodržení tohoto upozornění může mít za následek závažná poškození na montážním stroji.

1.3.2 Preventivní opatření během montáže plášťů

Před montáží plášťů musíte provést následující preventivní opatření:

- Montujte pouze nepoškozené, čisté a suché ráfky a pláště v bezvadném stavu.
- Odstraňte stará vyrovnávací závaží.
- Zkontrolujte výskyt poškození ráfků a plášťů, především v případě hliníkových ráfků. V případě poškození montáž neprovádějte.
- Zkontrolujte shodu velikostí ráfků a plášťů.
- Před demontáží z plášťů kompletně vypust'ete vzduch.
- Před montáží ráfku a pláště velmi dobře namažte prostředkem k mazání plášťů, abyste předešli jejich poškození.
- Nasad'te vždy nový ventil.
- Stroj k montáží plášťů nedisponuje ochranou před stříkající vodou, proto nikdy kola nečist'ete na stroji proudem vody.

1.3.3. Obsluha stroje k montáži pláštěů



Tento návod k obsluze pouze vysvětluje funkci stroje a nenahrazuje odborné vzdělání a kvalifikaci personálu obsluhy.



POZOR!!!

Všechny stroje k montáži pláštěů obsahují pohyblivé nebo přestavitelné ovládací díly. Musíte nevyhnutně dbát na to, aby personál obsluhy zaujmul takovou pracovní pozici, v níž je schopný bezpečně sledovat pracovní kroky a dohlížet na ně.

Jako pomůcku pro obsluhu našich strojů jsme na internetu připravili různá videa:

Link: <https://www.youtube.com/watch?v=DwEDbsz6PAA>



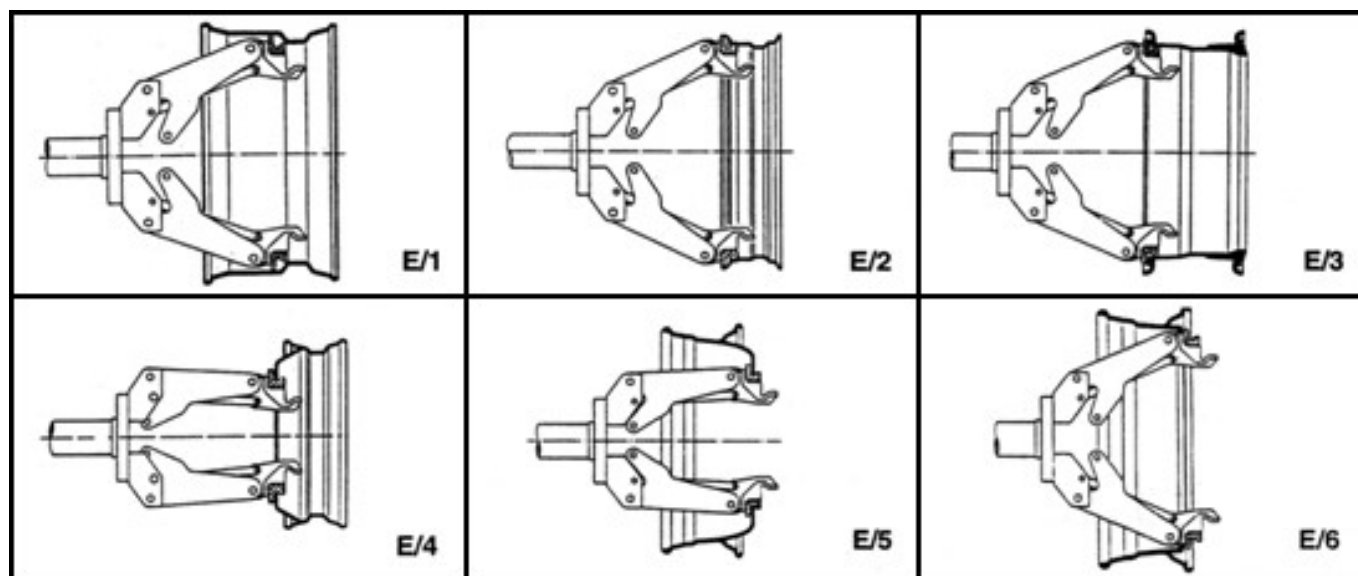
1.3.4. Upínání kola



POZOR!!!

Při upínání ráfku se přesvědčte, že upínací zuby jsou ve správné pozici na ráfku a že nehrozí pád kola.

Ráfky pro nákladní vozidla existují v různých tvarech (obr. 8 E/1-E6). Pomocí těchto čtyř upínacích zubů zvolte vhodný upínací tvar ráfku.



- Plášť postavte na vnitřní stranu stolu pro montážní rameno.
- Stolem najedzte do těsné blízkosti upínacích zubů.
- Upínací zubovou hlavici spustte dolů až do středu ráfku.
- Upínací zuby rozevřete tak, aby byly menší než průměr upínacího otvoru.
- Plášť protáhněte přes upínací zuby a rozevřete je tak, aby byl plášť pevně zachycený.
- Zkontrolujte, zda jsou pláště správně nasazeny ve všech čtyřech upínacích zubech a zda plášť probíhá oběžně, v opačném případě není montáž možná.



POZOR!!!

Mějte na paměti, že nejbezpečnější způsob upnutí je vždy na vnitřním otvoru.



POZOR!!!

Jakmile je kolo upnuté nebo nadzvednuté, nikdy neopouštějte pracoviště.

1.3.5. Demontáž pláště

Zařízením k otáčení ventilů vypustte z pláště vzduch.

Nejprve je třeba pomocí montážního kotouče úplně odtlačit patku pláště po obou stranách ráfku. Během tohoto procesu se na ráfek a patku pláště nanáší montážní pasta.

Teď se pomocí montážního háku z obruče demontuje první patka. Montážní hák se nejprve zavede mezi patku a obruč. Pak se plášť snížením ráfku a tažením montážního háku vypáčí přes ráfek ven. Otáčením **proti směru hodinových ručiček** demontujte (sejměte) patku.



Ted' pomocí odtlačovacího kotouče demontujte druhou patku.



1.3.6. Demontáž pláště pouze pomocí odtlačovacího kotouče

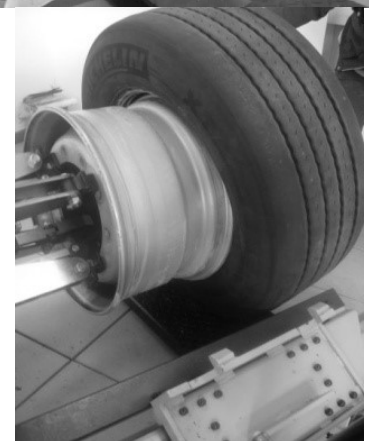
Patku pláště lze u většiny kol demontovat jedním tahem.

Zařízením k otáčení ventilů vypusťte z pláště vzduch.

Nejprve je třeba obě patky odtlačit od okraje a nanést dostatečné množství montážní pasty.

Poté lze plášť zevnitř směrem ven odtlačit pomocí montážního kotouče.

Před kompletní demontáží pláště odstraňte montážní kotouč a ráfek spusťte dolů tak, aby byl plášť tlačěn přes obruč ven.





POZOR!!!

Při tlačení pláště přes druhé rameno obruče, může plášť odskočit. Proved'te vhodná preventivní opatření.

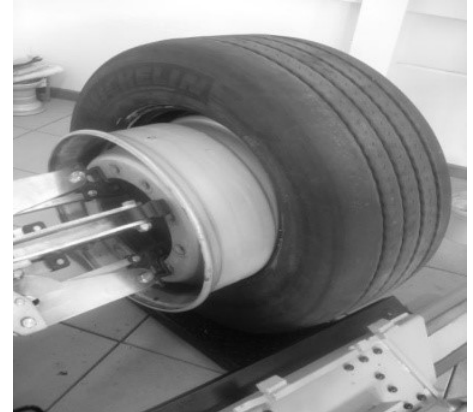
1.3.7. Montáž pláště

Na ráfek i na plášť naneste dostatečnou dávku montážní pasty.

První patku namontujte zatlačením a otáčením ráfku.

Druhou patku namontujte pomocí spony k přidržování patky. U mnoha plášťů lze použít montážní kotouč.

Sponu k montáži plášťů umístěte do polohy 6 hodin a poté montujte pomocí montážního kotouče. Tento typ montáže je snadný a šetrný.





POZOR!!!
Během montáže může montážní prst rušit průběh, v takovém případě jej sklopte dolů.

Ve zvláštních případech lze montáž provést také pomocí montážního prstu.



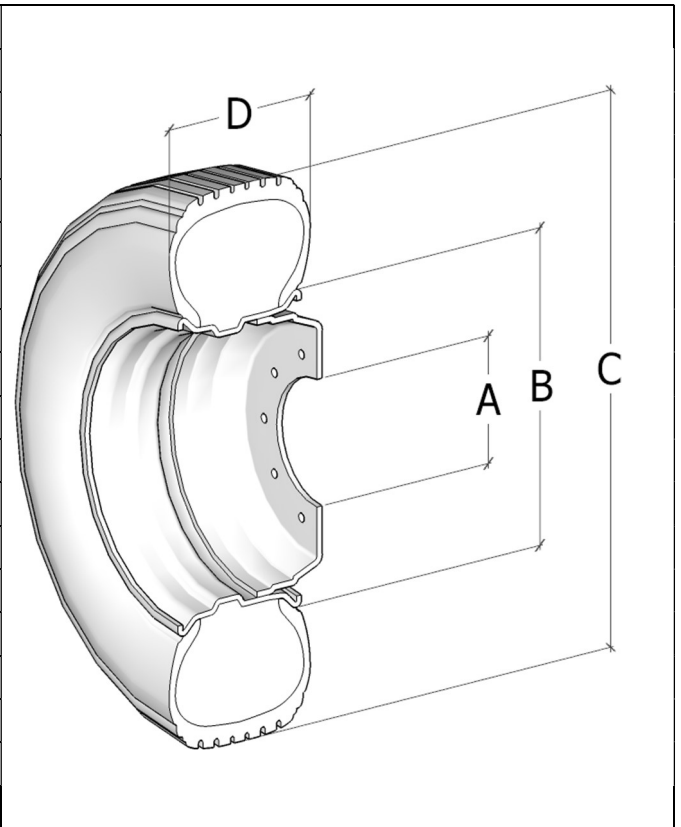
POZOR!!!
Pouze díky nanesení dostatečného množství montážní pasty lze vyloučit poškození pláště a stroje.



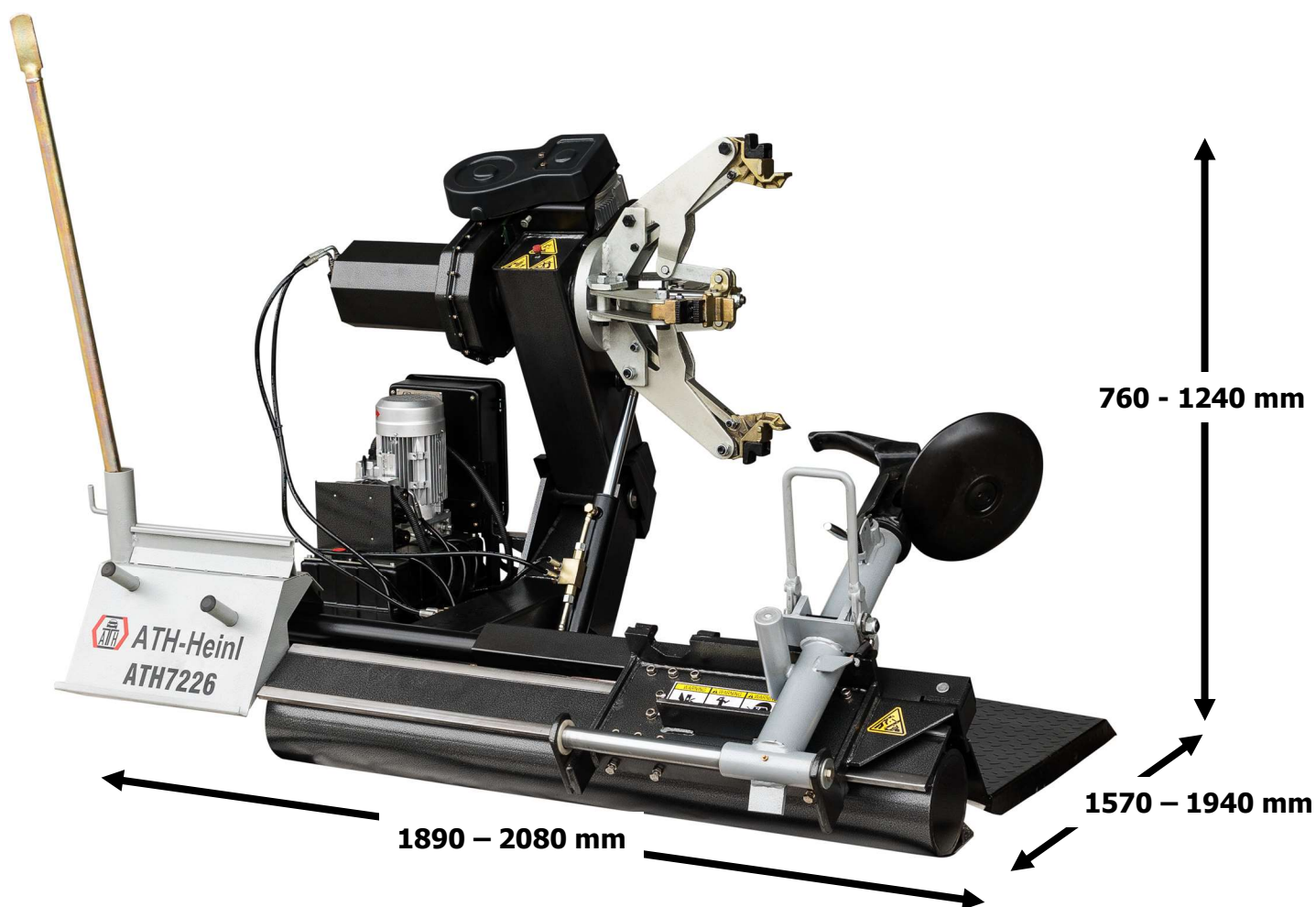
POZOR!!!
Jakmile je patka demontovaná, plášť spadne. Dbejte na to, aby se v nebezpečné oblasti nenacházely jakékoli osoby ani předměty.

1.4 Technické údaje

Typ	7226 HD
Oblast upínání (A)	120–725 mm
Průměr hřídele max. (B)	26 palců
Maximální šířka kola (D)	780 mm
Průměr kola max. (C)	1550 mm
Hmotnost kola max.	500 kg
Odtlačovací síla Tlačení/Tažení	cca 2000/3000 kg
Montážní rychlost	2
Otáčky sklíčidla	6/12 ot./min
Provozní tlak max.	200 bar
Hydraulický motor	1,5 kW
Převodový motor	1,8 kW
Točivý moment	6457 Nm
Šířka stroje (Š)	1890–2080 mm
Hloubka stroje (H)	1570–1940 mm
Výška stroje (V)	760–1240 mm
Napětí pohonu	(3x) 400/500 V/Hz
Hladina hluku	55–80 dB(A)
Hmotnost (netto)	532 kg




1.5 Rozměrový výkres



2.0 INSTALACE

Stroj musí v souladu s návodem instalovat autorizovaný personál.

	<p>Tento návod k obsluze (včetně protokolu) tvoří důležitou součást stroje, resp. výrobku. !!!PEČLIVĚ SI JEJ USCHOVEJTE!!!</p>
---	---

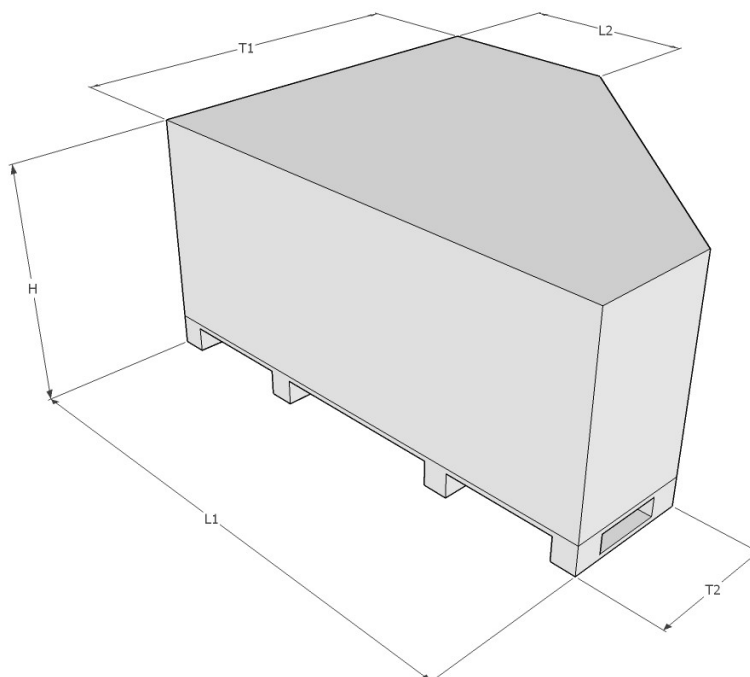
Po dokončení montáže, přejímce, popř. zaučení a poté pravidelně podle předpisů a zákonných ustanovení platných v zemi provozovatele musí výrobek zkontrolovat vhodná a k tomu autorizovaná společnost nebo organizace.

2.1 Přeprava a podmínky uskladnění


K přepravě a usazení stroje používejte vždy vhodné uvazovací a zvedací prostředky, resp. zdvižné vozíky a dávejte přitom pozor na těžiště stroje.

Stroj by měl být přepravován výhradně v originálním obalu.


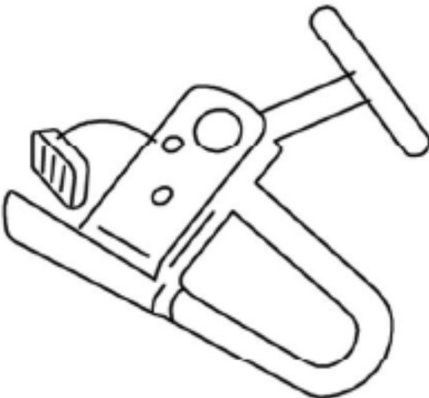
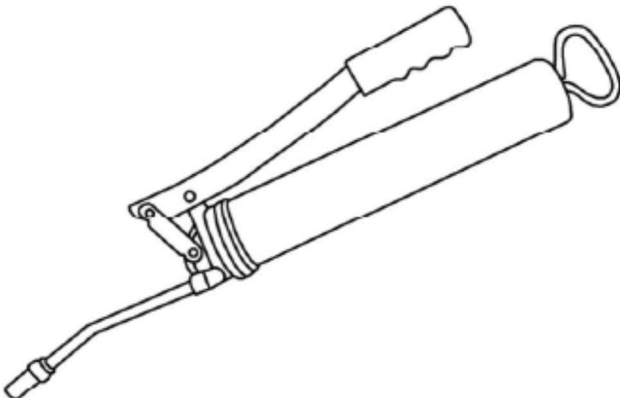
Údaje:	
Šířka	T1: 1.580mm / T2: 515mm
Délka	L1: 2.030mm / L2: 800mm
Výška	950 mm
Teplota skladování	-10 až +50 °C



2.2 Vybalení stroje

	<p>Sejměte horní kryt obalu a přesvědčte se, že během přepravy nedošlo k žádnému poškození.</p> <p>Odstraňte jisticí čepy, abyste mohli stroj vyjmout z palety / stojanu. K zvednutí stroje z palety / stojanu použijte vhodná zdvihadla (příp. s uvazovacím lanem).</p> <p>Obalový materiál stroje pečlivě uskladněte. Obalový materiál uskladněte mimo dosah dětí, neboť představuje zdroj nebezpečí.</p>
---	---

2.3 Rozsah dodávky

	
RMA0520 - montážní páka	
	
RFZ0481 - spona k držení patky pro ocelové ráfky	mazací lis

2.3.1. Volitelné příslušenství

	
RAS1211 - HLINÍKOVÁ upínací čelist	<p>RLF0925 - HLINÍKOVÝ upínací kroužek Ø 280 mm RLF0924 - HLINÍKOVÝ upínací kroužek Ø 221 mm RLF0923 - HLINÍKOVÝ upínací kroužek Ø 200 mm RLF0922 - HLINÍKOVÝ upínací kroužek Ø 175 mm</p>



721423 - spona k držení pláště pro hliníkové ráfky



RAR1110 - odtlačovací válec

2.4 Umístění

Stroj byste měli postavit mimo dosah hořlavých a výbušných materiálů, slunečního záření a intenzivního světla. Stroj musíte také instalovat na dobře větraném místě.

Stroj musíte instalovat na dostatečně pevném podkladu, popř. se řiďte minimálními požadavky v údajích v Plánu základů.

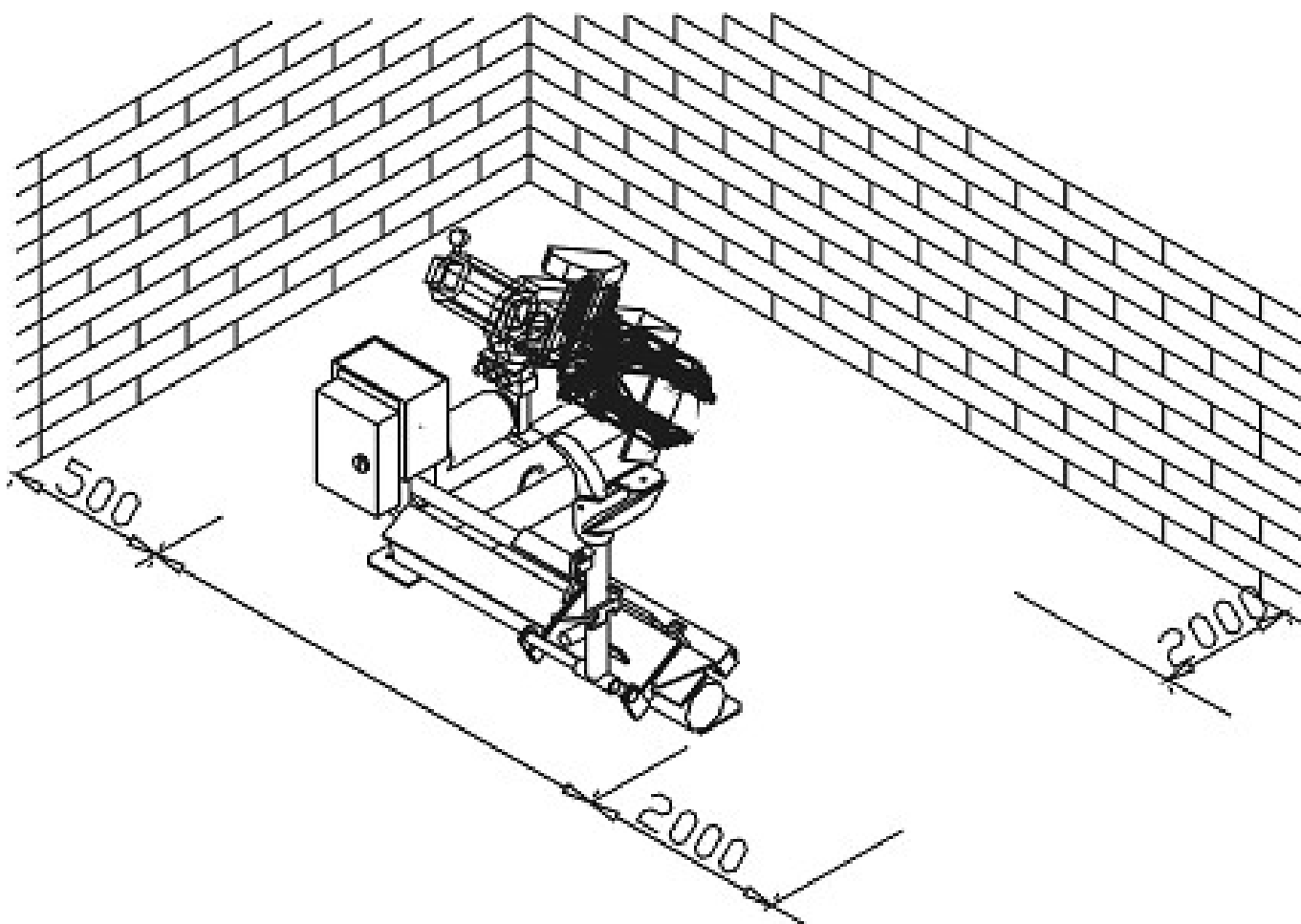
Při volbě místa instalace je třeba zohlednit vedle vlastností podlahy také směrnice a upozornění předpisů úrazové prevence a vyhlášky o pracovních prozozech.

Při montáži v poschodí musíte zkontrolovat dostatečnou nosnost podlaží. Obecně se v případě montáže v poschodí doporučuje vše konzultovat s odborným znalcem z oblasti stavebnictví, který situaci posoudí.

Stroj se smí smontovat a používat jenom uvnitř uzavřených prostor. Stroj nedisponuje příslušným ochranným vybavením (např. IP ochrana, pozinkované provedení atd.).

Teplota	4-40 °C
Nadmořská výše	< 1500 m
Vlhkost vzduchu	50% při 40°C – 90% při 20 °C

Výkres



2.5 Upevnění



Zde je potřebné se řídit obecnými i místními ustanoveními. Proto by měli tyto kroky provádět jenom příslušně vyškolení odborníci.

Stroj musíte instalovat a upevnit na dostatečně pevném podkladu, popř. se řiďte minimálními požadavky v údajích v Plánu základů.

Stroj se musí upevnit v předem určených bodech pomocí vhodných, resp. k tomu určených upevňovacích materiálů.

Při volbě místa instalace je třeba zohlednit vedle vlastností podlahy také směrnice a upozornění předpisů úrazové prevence a vyhlášky o pracovních prozozech.

Při montáži v poschodí musíte zkontrolovat dostatečnou nosnost podlaží. Obecně se v případě montáže v poschodí doporučuje vše konzultovat s odborným znalcem z oblasti stavebnictví, který situaci posoudí.

2.6 Elektrické připojení



Zde je potřebné se řídit obecnými i místními ustanoveními. Proto by měli tento krok provádět jenom příslušně vyškolení odborníci.
Zohledněte přitom nezbytný přívod (viz Technické údaje).

Přípojka se provede jako 230 V zástrčka s ochranným kontaktem, resp. 5fázová 16 A CEE zástrčka (zčásti se dodává s výrobkem).

Odchyšky napětí by měly činit maximálně 0,9- až 1,1-násobek rozsahu jmenovitého napětí a odchyšky frekvence 0,99- až 1,01-násobek frekvenčního rozsahu.

Pro zajištění tohoto stavu musíte učinit nezbytná ochranná opatření.

Na závěr prací se musí zkontrolovat směr otáčení motoru.

2.7 Pneumatické připojení



Na všech pneumatických zařízeních musí být mezi přívodem a zařízením namontována jednotka úpravy stlačeného vzduchu (tvoří zčásti součást dodávky).

Tlak vzduchu na přívodu musí odpovídat přinejmenším technickým údajům.

Správné nastavení jednotky úpravy stlačeného vzduchu se musí kontrolovat.

Na jednotce úpravy stlačeného vzduchu se musí v pravidelných intervalech provádět údržba.

Maximální, resp. minimální tlak zaručují bezvadné fungování bez případných poškození.

2.8 Hydraulické připojení



Před uvedením zařízení do provozu, resp. před jeho prvním provozováním s olejem, je s ohledem na optimální a bezporuchovou funkci téměř bez výskytu vzduchu nezbytné dbát na následující body

Všechna hydraulická vedení je třeba připojit a utáhnout pokaždé podle příslušného schématu hydraulického zapojení, resp. podle označení hadic.

Všechna hydraulická vedení a všechny válce je třeba odvzdušnit pokaždé podle příslušného schématu hydraulického zapojení, resp. podle označení hadic.

Za účelem zajištění bezvadného a bezpečného fungování zařízení a použitých hadicových přívodů je bezpodmínečně nutné dbát na to, aby se vlastnosti používaných hydraulických kapalin shodovaly se specifickými předpisy a doporučeními výrobce.

Použitá média, která nevyhovují specifickým požadavkům nebo vykazují nepovolené znečištění, poškozují celou hydraulickou soustavu a zkracují životnost používaných hydraulických systémů. Pozor: (Ke znečištění zařízení může dojít také během opětovného plnění olejem)

Je třeba zkontrolovat, resp. obnovit minimální požadavky a minimální množství oleje.

2.9 Montáž



Tento návod neslouží jako návod k instalaci. Poskytujeme zde pouze upozornění a tipy pro věcně a odborně znalé montéry. Během následujících prací je třeba nosit přiměřený oděv a osobní ochranné prostředky.
Nesprávná montáž a špatné nastavení mají za následek zánik ručení i záruky.

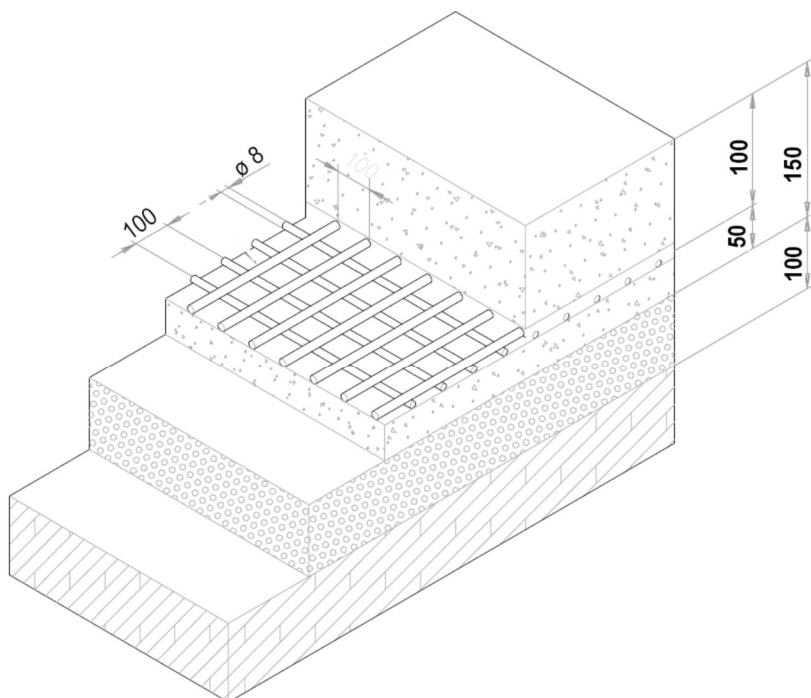


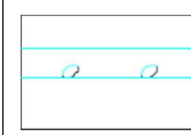
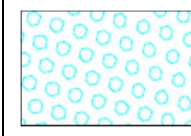
Zčásti předem smontované stroje musí ještě před jejich zprovozněním zkontrolovat věcně a odborně znalá osoba, která také zaučí personál a provede přejímku.

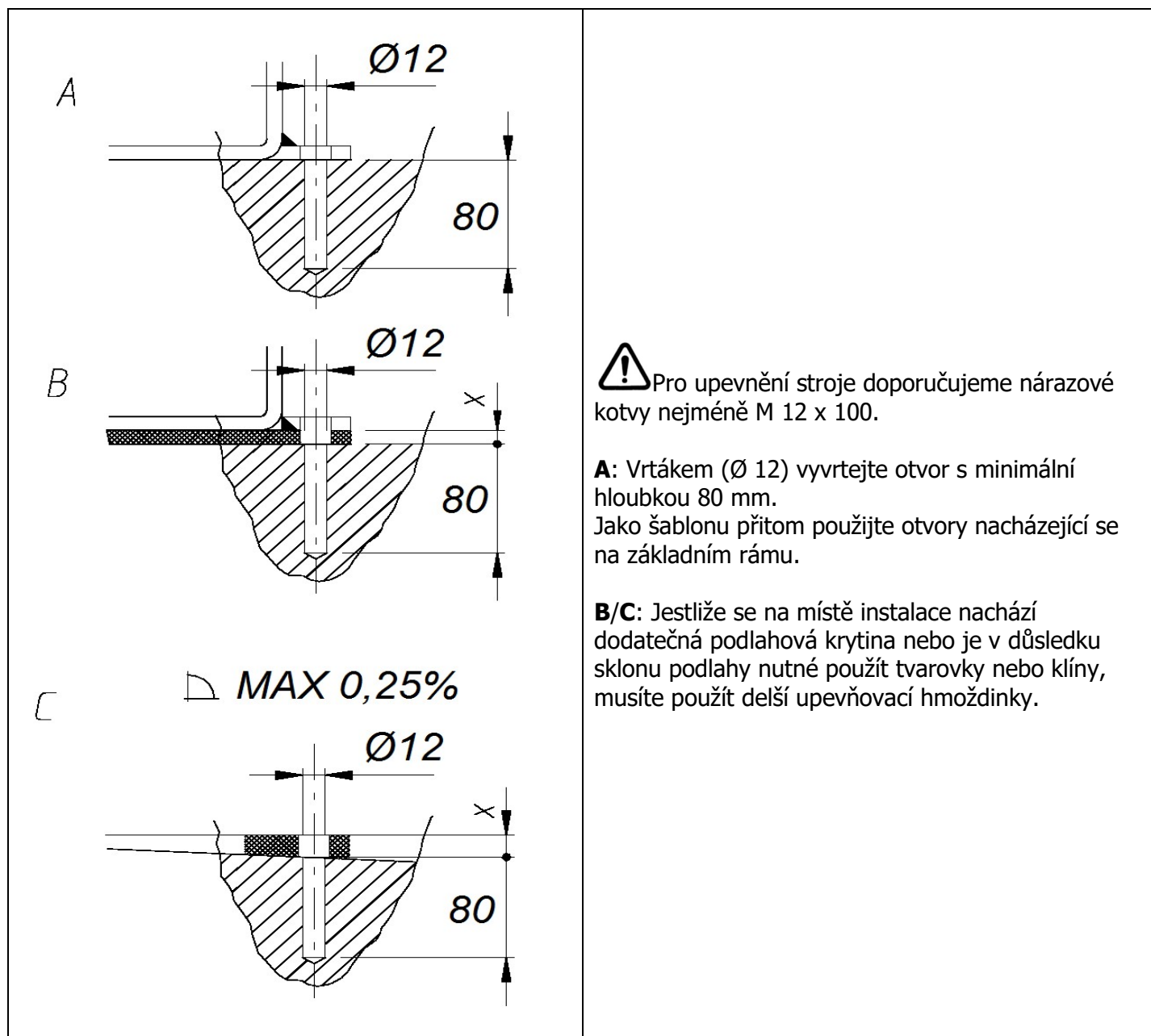
Montáže strojů smí provádět věcně a odborně znalá osoba.

2.9.1. Vlastnosti základů

Při instalaci v poschodí musíte zkontrolovat dostatečnou nosnost podlaží. Obecně se v případě instalaci v poschodí doporučuje vše konzultovat s odborným znalcem z oblasti stavebnictví, který situaci posoudí.

Rozměry základů v mm		Kvalita betonu	Zatížení podlahy
Délka	Šířka		
Délka stroje + 500 mm	Šířka stroje + 500 mm	B25 dle DIN 1045	425 kg / cm ²

		podlaha
		železobeton
		elektricky pájená mřížka
		štěrk



2.10 Závěrečné práce



Před uvedením do provozu zkontrolujte všechny připevňovací šrouby, elektrická, pneumatická a hydraulická vedení a popř. je dodatečně utáhněte. Pozor: Částečně je zapotřebí provádět jejich kontrolu a popř. je v pravidelných intervalech dotahovat (upozornění v návodu).

3.0 PROVOZ

3.1 Provozní pokyn

Firma:	Provozní pokyn	Datum:
Pracoviště:		pro
Činnost:		Práce při servisu pneumatik
		Podpis:

Nebezpečí pro osoby a životní prostředí



- Nebezpečí od nadměrného hluku
- Nebezpečí vtažení u stroje
- Nebezpečí vyvolané nekontrolovaně pohyblivými díly
- Nebezpečí vyvolané kontaminovaným prachem brzdného zařízení



Ochranná opatření a pravidla chování



- Noste přiléhavé oblečení
- Při práci nenoste náramkové hodinky, prsteny, řetízky ani podobné šperky
- Noste ochranu sluchu a ochranné brýle.
- Delší vlasy musíte zajistit sítkou na vlasy nebo pomocí jiných opatření
- Používejte jenom takové rázové šroubováky, které nevyfukují vzduch na disky kol.
- Pro zamezení tvorby prachu čistěte disky kol i pneumatiky jenom mokré, je-li to možné, používejte zařízení k čištění kol.



- Prach na brzdových bubnech odstraňujte odsávacím zvonem s vhodnými průmyslovými odsávači. Pro prach bez obsahu azbestu používejte přístroje kategorie U, pro prach s obsahem azbestu přístroje kategorie K1. (*Dodržujte aktuální předpisy zákonného úrazového pojištění GUV*)
- Poškozené pneumatiky zlikvidujte, aby je nebylo možné používat.
- Při huštění pneumatiky instalujte ochranné prostředky k zachytávání odletujících dílů. V nebezpečné oblasti se nesmí zdržovat žádné osoby.



- Plnění pneumatiky musí probíhat pod dohledem, nesmí být přítom překročeny maximální přípustné hodnoty tlaku vzduchu pro montáž.
- Stroj k vyvažování kol s motorickým pohonem provozujte pouze s ochranným víkem.
- **U větších kol pro nákladní vozidla a pojízdné pracovní stroje:**
 - U strojů se svisle postavenými koly musí práce s těžkými pneumatikami (např. EM pneumatikami) provádět 2 osoby.
 - U pneumatik o průměru > 1,4 m nebo o hmotnosti > 200 kg je nutné použít zařízení k ochraně před převržením.

Chování v případě poruch a nebezpečí

- Závady na stroji okamžitě nahlase výrobcí
- Vypněte stroj a zajistěte jej proti nepovolanému zapnutí
- Odstraňováním škod pověřte jenom odborný personál

První pomoc

- Informujte pracovníky poskytující první pomoc (viz Poplachový plán).
- Poranění ihned ošetřete.
- Proveďte zápis do knihy drobných úrazů
- V případě těžších poranění kontaktujte tísňovou linku.

Tísňová linka:

Odvoz raněných:

Opravy

- Opravy a údržbu smí provádět jenom pověřené a zaučené osoby
- Před zahájením prací na vystrojení, nastavení, údržbě a ošetření stroj odpojte od sítě, popř. jej zajistěte
- Po ukončení práce stroj vyčistěte
- **Roční kontrola** strojů, kterou provede pověřená a zaučená osoba

3.2 Zásadní upozornění

Stroj smí samostatně obsluhovat pouze osoby starší 18 let, které byly zaučeny do obsluhování stroje a svou odbornou způsobilost k tomu potvrdily provozovateli svým podpisem. Provozovatel je musí obsluhou stroje výslovně pověřit. Pokyn umožňující obsluhovat stroj musí být udělen písemně.

Stroj lze používat pouze ve shodě s jeho určením.

Při montáži a provozu používejte vždy předepsaný materiál.




Před montáží, resp. demontáží zkontrolujte všechny montážní díly, nesmí totiž vykazovat žádné poškození.

Dbejte rovněž případných speciálních upozornění výrobce, která se týkají montáže, resp. demontáže a prací specifických pro určitá vozidla.

Důležitou součástí garance výrobce / záruky je plnění harmonogramu údržby. Týká se to zejména čistoty, ochrany proti korozi, kontroly, resp. okamžitého odstranění poškození.

Během provozu byste měli neustále dávat pozor na nebezpečí. Jakmile se vyskytne nebezpečí, stroj ihned vypněte, vytáhněte síťovou zástrčku a odpojte přívod vzduchu. Poté kontaktujte prodejce.



Všechny výstražné tabulky musí být vždy v dobře čitelném stavu. Když se poškodí, musíte je neprodleně vyměnit za nové.

	<p>Dávejte pozor na místa na stroji, kde hrozí nebezpečí stříhových sil.</p>
	<p>Během provozu může vznikat hluk až do 85 dB (A), proto by měla obsluha dodržet příslušná ochranná opatření.</p>
	<p>Pohyblivé díly stroje mohou zachytit volný oděv, dlouhé vlasy nebo šperky.</p>

4.0 ÚDRŽBA

Za účelem zajištění bezpečného provozu stroje je uživatel povinen stroj pravidelně udržovat.

Opravné práce smí provádět pouze autorizovaní servisní partneři, popř. je po domluvě s výrobcem může provést také zákazník.

	<p>Před zahájením údržbových a opravných prací:</p> <ul style="list-style-type: none"> - Stroj musí být odpojen od VŠECH napájecích sítí - Musíte vypnout hlavní spínač a vytáhnout síťovou zástrčku, resp. vyfouknout ze systému stlačený vzduch - Proveďte opatření vhodná k zamezení opětovného zapnutí
	<p>Práce na elektrických prvcích, resp. vedeních mohou provádět pouze odborní znalci, resp. odborní elektrikáři.</p>

4.1 Spotřební materiál pro montáž, údržbu a péči

Hydraulický olej

Minimální požadavky **obecně:**

Eni PRECIS HVLP-D č. pol.00066018

Léto (15° až 45°): HVLP-D 46 (např.: Eni PRECIS HVLP-D)

Zima (pod 10°): HVLP-D 32 (např.: Eni PRECIS HVLP-D)

Minimální požadavky **speciálně pro zvedací plošiny se 2 sloupky:**

Eni PRECIS HVLP-D č. pol.00067218

Léto (15° až 45°): HVLP-D 32 (např.: Eni PRECIS HVLP-D)

Zima (pod 10°): HVLP-D 22 (např.: Eni PRECIS HVLP-D)

Konzervační prostředky pro lana, svary, šrouby, rohy, hrany a dutiny.

Minimální požadavky:

Petec sprej translucenční - 500 ml pol. č. 73550 / Petec v nádobce k odsání translucenční - 1000 ml pol. č. 73510

Petec UBS pistole pol. č. 98507

Maziva pro kluzné dráhy

Minimální požadavky:

LAGERMEISTER WHS 2002 Bílý EP tuk pro vysoké výkony. Pol. č. KPF1-2K-20

Maziva pro pouzdra, řetězy, kladky a pohyblivé díly

Minimální požadavky:

White Ultra Luber, 500 ml sprej. Pol. č. 34403 – WUL – White Ultra Lube

Ukotvení v podlaze

Minimální požadavky **pro zvedací plošiny:**

Fischer FIS M 16 x 200 galvanické pozinkování v kombinaci s reakční patronou Fischer Superbond

Minimální požadavky **na montážní stroj pro osobní vozidla a vyvažovací stroj pro osobní/nákladní vozidla:**

Nárazová kotva M8 x 100

Minimální požadavky **na montážní stroj pro nákladní vozidla:**

Nárazová kotva M12 x 100

Zařízení stlačeného vzduchu

Minimální požadavky:

PROMAT chemicals Olej pro pneumatická zařízení Speciál Pol. č.: 4000355209

Čištění

Minimální požadavky:

Caramba Intensiv čistič brzd bez acetonu

Péče a čištění kovů, lakovaných a práškových povrchů

Minimální požadavky:

Petec sprej translucenční - 500 ml Pol. č. 73550

Petec v nádobce k odsání translucenční - 1000 ml pol. č. 73510

Petec UBS pistole pol. č. 98507

Péče a ochrana kovů, lakovaných a práškových povrchů v oblasti chození a plastových dílů

Minimální požadavky:

Valet Pro Classic Protectant k ošetření plastů 500ml

4.2 Bezpečnostní upozornění pro olej

Při manipulaci s použitým olejem se vždy řiďte zákonnými předpisy, resp. nařízeními.

Použitý olej likvidujte výhradně prostřednictvím certifikovaných podniků.

V případě průsaků je nutné olej neprodleně zachytit pomocí absorpčních prostředků nebo do nádob, aby nemohl uniknout do půdy.

Vyhnete se jakémukoli styku oleje s pokožkou.

Neumožněte, aby do atmosféry unikaly olejové výpary.

Olej je hořlavé médium. Dejte pozor na možné zdroje nebezpečí.

Noste ochranný oděv odolný proti oleji, noste např. rukavice, ochranný oděv atd.

4.3 Upozornění



Na stroji je nezbytné, a sice v závislosti na znečištění, v pravidelných intervalech provádět údržbu a čištění a pečovat o něj.

Stroj poté ošetřete prostředkem pro údržbu (např. olejem nebo voskovým sprejem). Nepoužívejte čisticí prostředky, které škodí pokožce.

POKUD UVEDENÉ BODY NESPLNÍTE, ZTRÁCÍTE NÁROK NA GARANCI VÝROBCE

4.4 Harmonogram údržby, resp. harmonogram ošetření

Interval	okamžitě	týdně	měsíčně	1/4letně	1/2letně
Kontrola VŠECH bezpečnostně relevantních dílů	X				
Čištění	X				
Kontrola, resp. obnova ochrany povrchů	X				
Kontrola těsnosti hydraulického systému	X				
Kontrola, resp. obnova ochrany povrchů, resp. ochrany proti korozi	X				
Kontrola, resp. obnova poškození laků a montážních dílů	X				
Kontrola, resp. oprava škod způsobených rží	X				
Kontrola, resp. obnova dutin a nelakovaných dílů	X				
Kontrola těsnosti pneumatického systému	X				
Kontrola pevného usazení šroubů	X				
Kontrola vůle ložisek, mazání a nastavení	X				
Kontrola opotřebitelných dílů		X			
Kontrola kapalin (hladina, opotřebení, znečištění, kvalita)		X			
Kontrola a mazání kluzných ploch		X			
Odstranění nečistot zevnitř			X		
Kontrola a vyčištění elektrických montážních dílů				X	
Kontrola funkčnosti a opotřebení motorů a převodů				X	
Kontrola svařených švů a konstrukce				X	
Provedení vizuální kontroly (dle harmonogramu kontrol)					X

4.5 Hledání závad / Indikace závady a náprava

Symptomy	Příčina	Řešení
Stroj nemá žádný / má nedostatečný sílový výkon	Tlak vzduchu / Hydraulický tlak moc nízký	Zvyšte tlak vzduchu / Zkontrolujte stav oleje
	2fázový běh motoru	Zkontrolujte elektrické připojení
	Klínový řemen není dostatečně napnutý	Dodatečně napněte klínový řemen
Montážní nástroj vykazuje moc velkou vůli / se opakovaně uvolňuje	Opotřebení těsnění a/nebo pouzder	KD technik vymění opotřebitelné díly
Disk nelze upnout na uchycení kola	Pedál / Kolébkový spínač defektní	Vyměňte montážní díly
	Pneumatický / Hydraulický válec se zasekává nebo je netěsný	Vyměňte válec nebo vyměňte těsnění
	Tlak vzduchu / Hydraulický tlak moc nízký	Zvyšte tlak vzduchu / Zkontrolujte stav oleje
	Ventilový blok nereaguje	Zkontrolujte navolení řízením
Uchycení kola se neotáčí / otáčí jenom jedním směrem	Pedál / Joystick nereaguje	Vyměňte montážní díly
		Zkontrolujte otočný spínač / navolení řízením
		Zkontrolujte elektrické připojení
Zmáčknutá a/nebo zalomená místa na pneumatice	Nesprávné použití montážního náradí	Krok za krokem si ještě jednou nastudujte návod k obsluze
Výrobek vykazuje (výrazné) poškození korozí	Poškození nebo nedostatečná ochrana proti korozi, popř. údržba	Postižená místa zbavte rzi a obnovte ochranu povrchu.
MĚJTE NA PAMĚTI, ŽE SE MUSÍ POUŽÍT POUZE ORIGINÁLNÍ DÍLY A PŘÍSLUŠENSTVÍ.		

4.6 Návod k údržbě a servisních prací



Všechny údržbové a servisní práce se provádí přinejmenším dle harmonogramu údržby

JEDNOTKA ÚPRAVY STLAČENÉHO VZDUCHU (zčásti součástí, popř. nutná pro činnost)

NASTAVENÍ PRACOVNÍHO TLAKU:

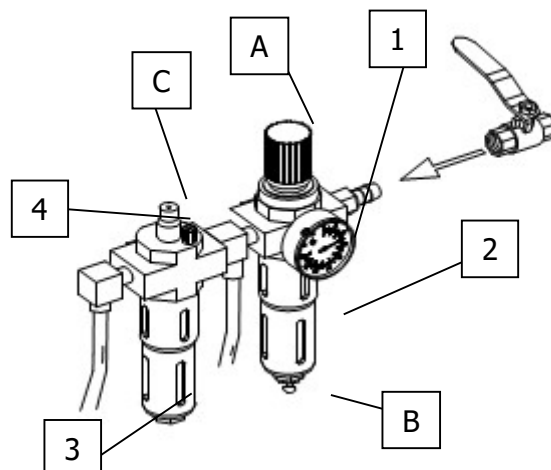
- Zkontrolujte pracovní tlak, je zobrazen na manometru (1). Tlak musí odpovídat Technickým údajům.
- Pracovní tlak lze nastavovat pomocí regulátoru tlaku (A).
- Regulátor tlaku vytáhněte nahoru, abyste mohli provést nastavení.
- Chcete-li tlak ve stroji zvýšit, musíte regulátor tlaku otočit ve směru hodinových ručiček. Pro snížení tlaku točte proti směru hodinových ručiček.

OLEJOVAČ

- Zkontrolujte stav oleje v olejové nádrži (3).
- Olejovou nádrž vyjměte.
- Nyní do nádržky nalijte pneumatický olej s viskozitou SAE20.
- Přes průzor zkontrolujte množství vstříknutého oleje (4).
- Zpravidla je třeba šroub ve směru hodinových ručiček kompletně uzavřít a následně o cca 1/4 až 1/2 otočení proti směru hodinových ručiček opět otevřít.

ODLUČOVAČ VODY

- Zkontrolujte hladinu vody v odlučovači (2).
- Otevřete ventil (B), vypustíte tím vodu.



Nastavení napnutí pohonného řemenu

1. Opatrně odstraňte kryt (stojan na závaží).
2. Uvolněte upevňovací šrouby motoru.
3. Motor posuňte pomocí upínacího šroubu, přitom dbejte na správné napnutí řemenu.
4. Upevňovací šrouby motoru opět utáhněte.
5. Proveďte zkušební chod. Přitom dbejte na to, aby řemen nevybočoval do strany.
6. Opět namontujte kryt.

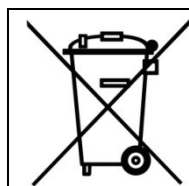
Výměna pojistek

1. Opatrně odstraňte kryt (stojan na závaží).
2. Pojistky odeberte ovládacího panelu.
3. Novou pojistku vyměňte za starou, přitom použijte pouze pojistky se stejnými hodnotami.

Jestliže chyba nadále existuje, měl by se kontaktovat servis.

4.7 Likvidace

- Odstraňte přívody vzduchu a el. proudu.
- Vyjměte všechny nekovové látky a uschovejte je v souladu s místními předpisy.
- Ze stroje odstraňte olej a uschovejte ho v souladu s místními předpisy.
- Kovové části předejte k recyklaci.



Stroj obsahuje některé látky, které zatěžují životní prostředí a mohou poškodit lidské zdraví, pokud se s nimi bude zacházet nesprávně.

5.0 EG-/EU-KONFORMITÄTSERKLÄRUNG / EC-/EU-DECLARATION OF CONFORMITY

gemäß Maschinenrichtlinie 2006/42/EG, Anhang II 1A, EMV-Richtlinie 2014/30/EU, Anh. IV
In accordance to Machine Directive 2006/42/EG, Appendix II 1A, EMC Directive 2014/30/EU, App. IV

Seriennummer
Serial number

Firmenbezeichnung und vollständige Anschrift des Herstellers
Business name and full address of the manufacturer

ATH-Heinl GmbH & Co. KG
Gewerbepark 9
DE – 92278 Illschwang

Name und Anschrift des Dokumentations-Bevollmächtigten
Name and address of the Technical Files authorized representative

ATH-Heinl GmbH & Co. KG
Gewerbepark 9
DE – 92278 Illschwang

Hiermit erklären wir, dass die nachfolgend bezeichnete Maschine in der von uns in Verkehr gebrachten Ausführung den einschlägigen, grundlegenden Sicherheits- und Gesundheitsanforderungen der EG-Richtlinie 2006/42/EG sowie den unten aufgeführten Harmonisierungsrechtsvorschriften entspricht.

We herewith declare that the machine described below, as a result have been brought on to the general market comply with the relevant fundamental Safety and Health regulations of the of Directive 2000/60/EC and the harmonized standards listed below.

Beschreibung der Maschine *Descriptions of the machine*

Reifen-Montiermaschine *Tyre changer*

Typbezeichnung
Model name

ATH 7226

Der oben beschriebene Gegenstand der Erklärung erfüllt die folgenden einschlägigen Harmonisierungs-Rechtsvorschriften der Union
The object of the declaration described above meets the following applicable Community harmonisation legislation

2006/42/EC (Maschinenrichtlinie)

Folgende harmonisierten Normen und Vorschriften wurden eingehalten
The following harmonized standards and regulations are applied

DIN EN 60204-1: 2006 +A1: 2009
Elektrische Sicherheit für Maschinen

Prüfinstitut
Institute of Quality

CCQS UK Ltd. – RM 723
Level 7, Westgate House, Westgate Rd.,
London W5 1YY UK

Referenznummer der technischen Daten
Reference number for the technical data

TF-C-0510-10-25-01-2A

Nummer des Zertifikats
Number of the certificate

CE-C-0218-11-11-01-2A
CE-C-0218-11-11-02-2A

ATH-Heinl GmbH & Co. KG
Gewerbepark 9
DE – 92278 Illschwang
Mai 2011



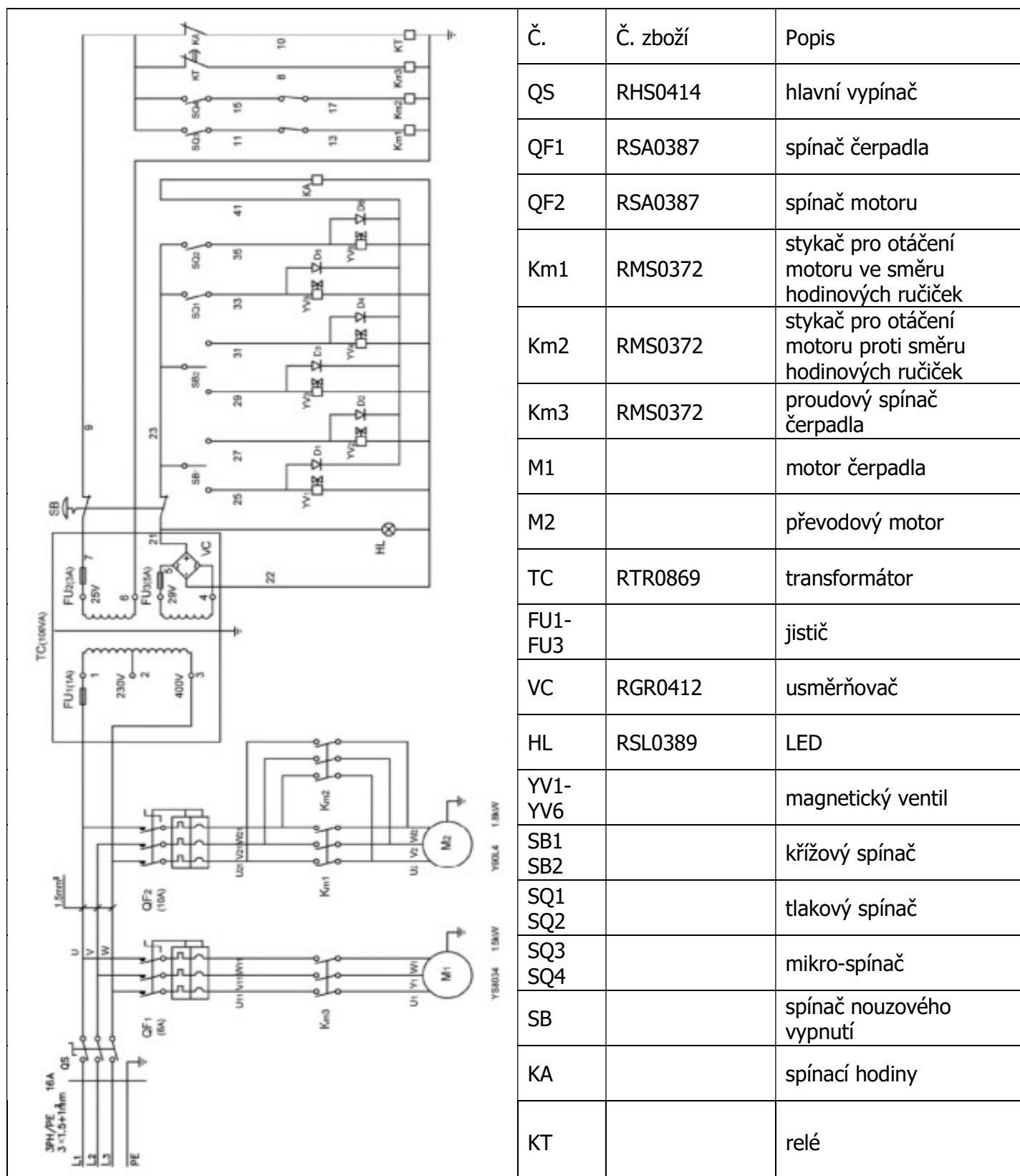
Hans Heinl
(Geschäftsführer / General Manager)

DURCH UMBAUTEN UND/ODER VERÄNDERUNGEN AN DER MASCHINE WIRD DIE CE-PRÜFUNG AUSSER KRAFT GESETZT UND EINE HAFTUNG AUSGESCHLOSSEN.
BY MODIFICATION AND / OR CHANGES TO THE MACHINE, THE CE EXAMINATION IS EXCLUDED WITHOUT LIMITATION AND A LIABILITY SHALL BE EXCLUDED.

6.0 PŘÍLOHA

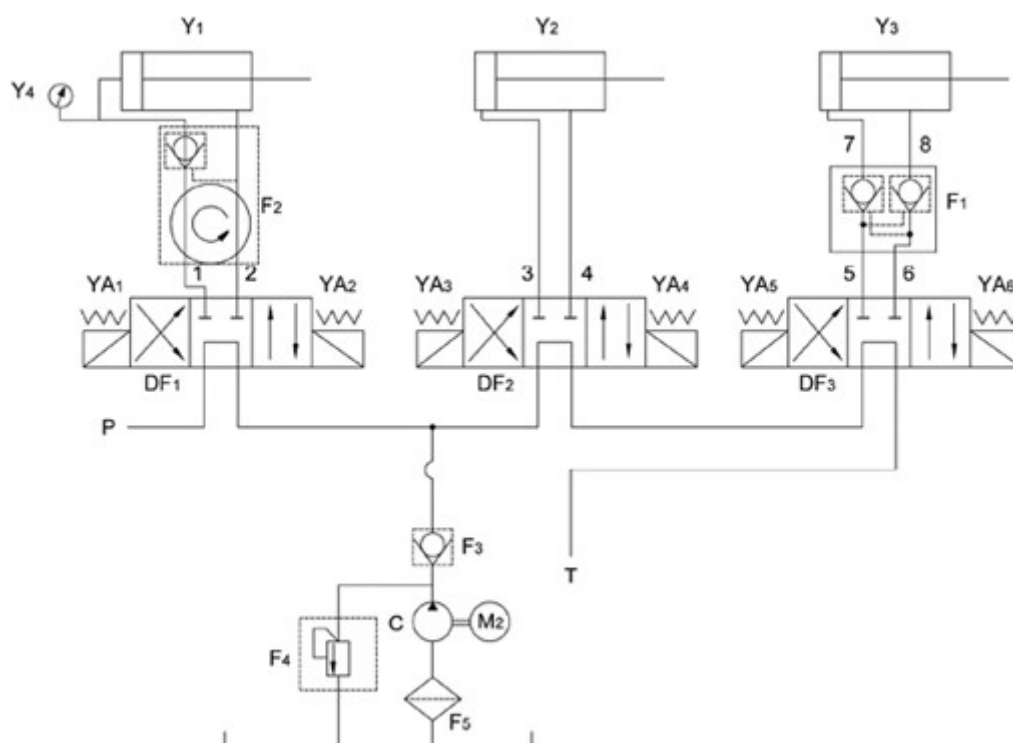
6.1 Schéma pneumatického zapojení Not relevant!

6.2 Schéma elektrického zapojení



Č.	Č. zboží	Popis
QS	RHS0414	hlavní vypínač
QF1	RSA0387	spínač čerpadla
QF2	RSA0387	spínač motoru
Km1	RMS0372	stykač pro otáčení motoru ve směru hodinových ručiček
Km2	RMS0372	stykač pro otáčení motoru proti směru hodinových ručiček
Km3	RMS0372	proudový spínač čerpadla
M1		motor čerpadla
M2		převodový motor
TC	RTR0869	transformátor
FU1-FU3		jistič
VC	RGR0412	usměrňovač
HL	RSL0389	LED
YV1-YV6		magnetický ventil
SB1-SB2		křížový spínač
SQ1-SQ2		tlakový spínač
SQ3-SQ4		mikro-spínač
SB		spínač nouzového vypnutí
KA		spínací hodiny
KT		relé

6.3 Schéma hydraulického zapojení



Y1	hydraulický válec TG Ø 95 x 200
Y2	hydraulický válec TG Ø 50 x 1000
Y3	hydraulický válec TG Ø 50 x 380
Y4	manometr Y-40
1, 2	hydraulické vedení GPU Ø 6-1-4 U MPa 1200
3, 5, 6	hydraulické vedení GPU Ø 6-3, 5-4 U MPa 880
4	hydraulické vedení GPU Ø 6-3, 5-4 U MPa 1520
7	hydraulický válec přípojka Ø 8 x 140
8	hydraulický válec přípojka Ø 8 x 105
M2	motor Y-90L4
F1	hydraulická závěra TGF-YS6
F2	hydraulická otočná přípojka TGF-HJ4
F3	zpětný ventil TGF-DC6C
F4	přetlakový ventil TGF-YL4-C
F5	hydraulický ventil TGL-M18
DF1-DF3	hydraulický magnetický ventil 4WE6E61/CG24
C	zubové čerpadlo CBK-2.5
P	tlakové potrubí olejového okruhu
T	zpětný tok olejového okruhu

7.0 ZÁRUČNÍ KARTA

Adresa odborného prodejce:

Adresa zákazníka:

Firma (popř. číslo zákazníka):

Firma (popř. číslo zákazníka):

Kontaktní osoba:

Kontaktní osoba:

Ulice:

Ulice:

PSČ a obec:

PSČ a obec:

Tel. a fax:

Tel. a fax:

E-mail:

E-mail:

Výrobce a model:

Sériové číslo:

Rok výroby:

Referenční číslo:

Popis hlášení:

Popis požadovaných náhradních dílů:

Náhradní díl:

Číslo položky:

Množství:

DŮLEŽITÁ UPOZORNĚNÍ:

Škody, které vzniknou následkem nesprávného zacházení, nedostatečné údržby nebo mechanických poškození, nespádají pod záruku. Pro zařízení, která nebyla smontována schváleným montérem fy. ATH, se záruka omezuje na poskytování požadovaných náhradních dílů.

Škody při přepravě:

Zjevná vada (viditelné škody při přepravě, poznámka do dodacího listu spedice, kopie dodacího listu a foto neprodleně odešlete na adresu firmy ATH-Heinl)

Skrytá vada (škoda během přepravy, která se zjistí teprve při vybalování zboží, oznámení o škodě i s obrázky zašlete do 24 hodin na adresu firmy ATH-Heinl)

Místo a datum

Podpis a razítko

7.1 Rozsah záruky na výrobek

- Pět let na konstrukci přístroje
- Pro síťové přístroje, hydraulické válce a všechny jiné opotřebitelné komponenty, jako jsou otočné talíře, gumové desky, lana, řetězy, ventily, spínače atd. se za normálních okolností/používání v rámci garance omezuje na jeden rok.


Garance výrobce se nevztahuje na:

- Nedostatky vzniklé normálním opotřebením, zneužitím, přepravními škodami, neodbornou instalací, napětím nebo nedostatečnou požadovanou údržbou.
- Škody, které vznikly z nedbalosti nebo nedodržení upozornění uvedených v tomto návodu k obsluze a / nebo jiných doprovodných pokynů.
- Normální opotřebení jednotlivých dílů, které vyžadují servis, aby se výrobek dostal do bezpečného provozního stavu.
- Každá komponenta, která se poškodila při přepravě.
- Jiné komponenty, které zde nebyly výslovně uvedeny, přesto se ale obecně pokládají za opotřebitelné díly.
- Škody způsobené vodou, kterých příčinou byl např. déšť, nadměrná vlhkost, korozivní prostředí nebo jiná znečištění.
- Chyby krávy bez vlivu na funkčnost.

GARANCE VÝROBCE NEPLATÍ, POKUD ZÁRUČNÍ KARTU NEZAŠLETE NA ADRESU FIRMY ATH-HEINL.

Upozorňujeme zde na to, že škody a poruchy, které vznikly nedodržení údržbových a nastavovacích prací (podle návodu k obsluze a/nebo zaučení), v důsledku chybných elektrických připojení (otáčivé pole, jmenovité napětí, jištění) nebo nesprávným použitím (přetížení, umístění venku, techn. změny), mají za následek ztrátu záruky!

8.0 KONTROLNÍ DENÍK

	<p>Tento kontrolní deník (včetně protokolu) tvoří důležitou součást návodu k obsluze, resp. výrobku. !!!PEČLIVĚ SI JEJ USCHOVEJTE!!!</p>
---	---

Kontrola

Po dokončení montáže, převímce, popř. zaučení a poté pravidelně podle předpisů a zákonných ustanovení platných v zemi provozovatele musí výrobek zkontrolovat vhodná a k tomu autorizovaná společnost nebo organizace.

V případě změn nebo rozšíření typu výrobku je třeba vést a schválit dodatečný kontrolní deník.

Rozsah kontroly




Kromě bezvadné funkce, čistoty a pokynů k údržbě je třeba zkontrolovat především bezpečnostní relevantní komponenty celého zařízení.

Technické údaje

- najdete v příloženém návodu k obsluze.

Typový štítek

- Poznačte si následně všechny údaje
- Výrobce a typ používaných montážních materiálů:

 ATH-Heinl	
Typ Type	Volt
Serien # Serial #	Ph
Baujahr Year of built	Hz
	Amp.
	kW
 	Designed by ATH-Heinl Germany Manufactured in China ATH-Heinl GmbH & Co. KG Gewerbepark 9 D 92278 Illschwang Germany

8.1 Protokol o umístění a předání

Místo instalace:

Firma:

Ulice:

Místo:

Země:

Přístroj / Zařízení:

Výrobce:

Typ / Model:

Sériové č.:

Rok výroby:

Příslušný prodejce:

Výše uvedený výrobek byl smontován, byla zkontrolována jeho funkčnost a bezpečnost a byl uveden do provozu.

Instalaci provedl:

provozovatel

odborný znalec

Provozovatel potvrzuje řádnou instalaci typu výrobku, to, že přečetl všechny informace v tomto návodu k provozu a protokolu a že jim porozuměl a že je bude dodržovat a že tyto podklady uloží tak, aby k nim měli kdykoli přístup zaučení pracovníci obsluhy.

Provozovatel potvrzuje, že po montáži a zprovoznění školeným pracovníkem výrobce nebo smluvního prodejce (odborně znalá osoba) bylo provedeno zaučení do fungování, zacházení, ohledně bezpečnostně relevantních předpisů, údržby a péče o stroj a že obdržel podklady, informace a předpisy pro stroj a že výrobek funguje bez závad.

DŮLEŽITÁ UPOZORNĚNÍ:

POKUD UVEDENÉ BODY NESPLNÍTE, ZTRÁCÍTE NÁROK NA GARANCI VÝROBCE:

Záruka je platná pouze za předpokladu dodržení a dokumentování řádné montáže, přejímky, popř. zaučení na stroji a každoroční údržby, kterou provádí výrobcem autorizovaný odborný znalec. Mezi 2 údržbami nesmí být interval delší než 12 měsíců. V případě nestandardního použití, resp. vícesměnného provozu nebo sezónního použití je třeba domluvit 1/2letní kontrolu a údržbu.

Záruční nároky jsou uznány pouze za předpokladu, že byly splněny všechny body v protokolu a v návodu k obsluze, že byl nárok uplatněn bezodkladně po jeho zjištění a že tento **protokol v souvislosti s Protokolem o údržbě a popř. s Protokolem o servisu zašlete výrobcí.**

Další specifické informace o záruce, jako je její rozsah, jako jsou nároky a předpisy, popisujeme v návodu k obsluze. Řiďte se jimi.

Na škody a reklamace vzniklé nesprávným zacházením, nedostatečnou údržbou a péčí, použitím nevhodných a nepředepsaných montážních, provozních, údržbových a pečovacích prostředků, mechanickým poškozením, zasahováním do stroje bez domluvy nebo bez autorizovaného odborného znalce se záruka nevztahuje. Pro zařízení, která nebyla smontována autorizovaným odborným znalcem, se záruka omezuje po domluvě s výrobcem max. na poskytování požadovaných náhradních dílů.

Název a firemní razítko odborného znalce
popř. číslo a název VKH

Datum a podpis odborného znalce

Název a firemní razítko provozovatele

Datum a podpis provozovatele

8.2 Harmonogram kontrol

Typový štítek				
Krátký návod k obsluze				
Návod k obsluze				
Bezpečnostní značka				
Označení pro obsluhu				
Další označení				
Konstrukce (deformace, praskliny)				
Přípevňovací hmoždinky a stabilita				
Stav betonové podlahy (praskliny)				
Stav / Stav obecně				
Stav / Čistota				
Stav / Péče a ošetření				
Stav / Kapaliny				
Stav / Mazání				
Stav / Agregát				
Stav / Pohon				
Stav / Motor				
Stav / Převody				
Stav / Válce				
Stav / Ventil				
Stav / Elektrické řízení				
Stav / Elektrické snímače				
Stav / Elektrické spínače				
Stav / Elektrická vedení				
Stav / Hydraulická vedení				
Stav / Hydraulická šroubení				
Stav / Pneumatická vedení				
Stav / Pneumatická šroubení				
Stav / Těsnost				
Stav / Čepy a ložná místa				
Stav / Opotřebitelné díly				
Stav / Kryty				
Stav / Funkce pod zátěží				
Stav / Bezpečnostně relevantní montážní díly				
Stav / Elektrické bezpečnostní zařízení				
Stav / Hydraulické bezpečnostní zařízení				
Stav / Pneumatické bezpečnostní zařízení				
Stav / Mechanické bezpečnostní zařízení				
Stav / Funkce pod zátěží				
Kontrolní plaketa udělena				

8.3 Vizuální kontrola (povolanou odborně znalou osobou)

Nález kontroly

během pravidelné / mimořádné / dodatečné kontroly*)

Přístroj byl podroben kontrole provozuschopnosti.

Přitom nebyly / byly zjištěny následující *) nedostatky:

Rozsah kontroly: Kontrola funkcí a vizuální kontrola dle předpisů

Ještě neprovedená dílčí kontrola:

Proti uvedení do provozu nejsou žádné *) námitky, dodatečná kontrola není *) nutná.

(místo, datum)

(podpis odborného znalce)

Potvrzení o přijímce:

(jméno odborného znalce)

(název povolání)

(adresa)

(zaměstnán/a ve firmě)

Provozovatel (firemní razítko, datum, podpis)

Nedostatky byly vzaty na vědomí **) _____

Nedostatky odstraněny **) _____

*) Nevhodné prosím přeškrtněte

**) Potvrzení provozovatele nebo pověřené osoby s datem a podpisem

Vizuální kontrola (povolanou odborně znalou osobou)

Nález kontroly během pravidelné / mimořádné / dodatečné kontroly*)

Přístroj byl podroben kontrole provozuschopnosti.

Přitom nebyly / byly zjištěny následující *) nedostatky:

Rozsah kontroly: Kontrola funkcí a vizuální kontrola dle předpisů

Ještě neprovedená dílčí kontrola:

Proti uvedení do provozu nejsou žádné *) námitky, dodatečná kontrola není *) nutná.

(místo, datum)

(podpis odborného znalce)

Potvrzení o převímce:

(jméno odborného znalce)

(název povolání)

(adresa)

(zaměstnán/a ve firmě)

Provozovatel (firemní razítko, datum, podpis)

Nedostatky byly vzaty na vědomí **) _____

Nedostatky odstraněny **) _____

*) Nevhodné prosím přeškrtněte

**) Potvrzení provozovatele nebo pověřené osoby s datem a podpisem

Vizuální kontrola (povolanou odborně znalou osobou)

Nález kontroly během pravidelné / mimořádné / dodatečné kontroly*)

Přístroj byl podroben kontrole provozuschopnosti.

Přitom nebyly / byly zjištěny následující *) nedostatky:

Rozsah kontroly: Kontrola funkcí a vizuální kontrola dle předpisů

Ještě neprovedená dílčí kontrola:

Proti uvedení do provozu nejsou žádné *) námitky, dodatečná kontrola není *) nutná.

(místo, datum)

(podpis odborného znalce)

Potvrzení o převímce:

(jméno odborného znalce)

(název povolání)

(adresa)

(zaměstnán/a ve firmě)

Provozovatel (firemní razítko, datum, podpis)

Nedostatky byly vzaty na vědomí **) _____

Nedostatky odstraněny **) _____

*) Nevhodné prosím přeškrtněte

**) Potvrzení provozovatele nebo pověřené osoby s datem a podpisem

Vizuální kontrola (povolanou odborně znalou osobou)

Nález kontroly během pravidelné / mimořádné / dodatečné kontroly*)

Přístroj byl podroben kontrole provozuschopnosti.

Přitom nebyly / byly zjištěny následující *) nedostatky:

Rozsah kontroly: Kontrola funkcí a vizuální kontrola dle předpisů

Ještě neprovedená dílčí kontrola:

Proti uvedení do provozu nejsou žádné *) námitky, dodatečná kontrola není *) nutná.

(místo, datum)

(podpis odborného znalce)

Potvrzení o převímce:

(jméno odborného znalce)

(název povolání)

(adresa)

(zaměstnán/a ve firmě)

Provozovatel (firemní razítko, datum, podpis)

Nedostatky byly vzaty na vědomí **) _____

Nedostatky odstraněny **) _____

*) Nevhodné prosím přeškrtněte

**) Potvrzení provozovatele nebo pověřené osoby s datem a podpisem



ATH-Heinl GmbH & Co.KG

Gewerbepark 9
D-92278 Illschwang
GERMANY

Tel: +49 (0)9666 18801 00

Fax: +49 (0)9666 18801 01

info@ath-heinl.de
www.ath-heinl.de



Mitglied im Bundesverband der Hersteller und Importeure von Automobil-Service Ausrüstungen e.V.
Member of Bundesverband ASA (Association of producer and Importers of automobile-service equipment)
Membre de la Bundesverband ASA (Fédération allemande des producteurs et Importateurs d'équipement pour garage automobile)



www.ath-heinl.de



ATH-Heinl

MANUAL DE INSTRUCCIONES

ATH 7226




4500 kg


Índice


1.0	INTRODUCCIÓN	- 3 -
1.1	Información general.....	- 3 -
1.2	Descripción	- 4 -
1.3	Manejo	- 6 -
1.4	Datos técnicos.....	- 12 -
1.5	Dibujo acotado	- 13 -
2.0	INSTALACIÓN.....	- 14 -
2.1	Transporte y condiciones de almacenamiento	- 14 -
2.2	Desembalaje de la máquina.....	- 15 -
2.3	Volumen de suministro.....	- 15 -
2.4	Ubicación.....	- 16 -
2.5	Fijación.....	- 17 -
2.6	Conexión eléctrica	- 18 -
2.7	Conexión neumática	- 18 -
2.8	Conexión hidráulica.....	- 18 -
2.9	Montaje	- 19 -
2.10	Trabajos finales.....	- 20 -
3.0	FUNCIONAMIENTO	- 21 -
3.1	Manual de funcionamiento.....	- 21 -
3.2	Indicaciones básicas	- 22 -
4.0	MANTENIMIENTO	- 23 -
4.1	Consumibles para el montaje, el mantenimiento y el cuidado	- 23 -
4.2	Disposiciones de seguridad para el aceite	- 24 -
4.3	Avisos.....	- 25 -
4.4	Plan de mantenimiento y cuidado.....	- 25 -
4.5	Búsqueda de fallos/Visualización de fallos y subsanación.....	- 26 -
4.6	Guías de mantenimiento y servicio	- 27 -
4.7	Eliminación	- 28 -
5.0	EG-/EU-KONFORMITÄTSERKLÄRUNG / EC-/EU-DECLARATION OF CONFORMITY.....	- 29 -
6.0	ANEXO.....	- 30 -
6.1	Esquema de conexiones neumáticas.....	- 30 -
6.2	Esquema de conexiones eléctricas.....	- 31 -
6.3	Esquema de conexiones hidráulicas.....	- 32 -
7.0	TARJETA DE GARANTÍA	- 33 -
7.1	Alcance de la garantía del producto.....	- 34 -
8.0	LIBRO DE INSPECCIÓN	- 35 -
8.1	Protocolo de instalación y traspaso.....	- 36 -
8.2	Plan de inspección	- 37 -
8.3	Inspección visual (especialista autorizado).....	- 38 -
9.0	NOTAS.....	- 42 -

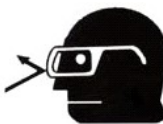
1.0 INTRODUCCIÓN

1.1 Información general

	<p>ESTE MANUAL FORMA PARTE DE LA MÁQUINA. EL USUARIO DEBERÁ LEERLO Y COMPRENDERLO. NO SE ASUMIRÁ RESPONSABILIDAD ALGUNA EN CASO DE DAÑOS CAUSADOS POR LA INOBSERVANCIA DE ESTE MANUAL O DE LAS INDICACIONES DE SEGURIDAD APLICABLES.</p>
--	---

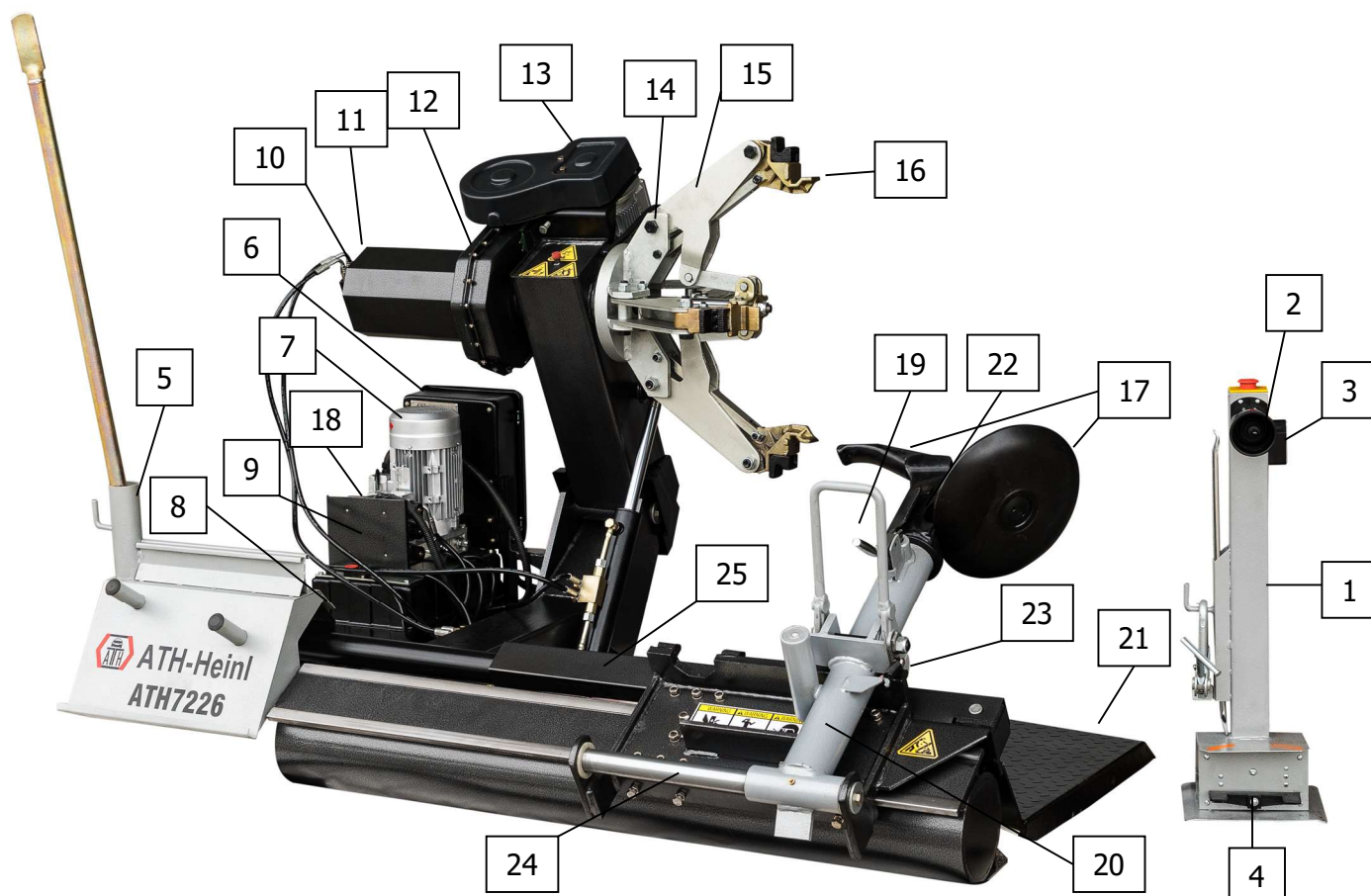
	<p>ATENCIÓN: Siga las instrucciones con el fin de evitar daños o lesiones.</p>
---	--

	<p>CONSEJO: Ofrece información más detallada sobre el funcionamiento y consejos para utilizar el dispositivo de manera más eficiente.</p>
---	---

	<p>Para todos los trabajos en el equipo descrito deberá utilizarse la ropa de seguridad correspondiente.</p>
---	--

1.2 Descripción

1.2.1 Descripción máquina



- | | |
|---|--|
| 1. Unidad operativa | 2. Interruptor para cabezal y carro de montaje |
| 3. Interruptor abrir/cerrar garras de sujeción | 4. Pedal movimiento giratorio izquierda - derecha
cabezal de garras de sujeción |
| 5. Soporte de palanca de montaje | 6. Caja de distribución |
| 7. Motor eléctrico | 8. Depósito de aceite |
| 9. Válvulas hidráulicas | 10. Válvula cilindro de sujeción |
| 11. Manómetro de presión | 12. Transmisión |
| 13. Motorreductor | 14. Cabezal de garras de sujeción |
| 15. Garras de sujeción | 16. Mordazas |
| 17. Palanca y disco de montaje | 18. Válvula limitadora de presión |
| 19. Bloqueo de giro brazo de montaje | 20. Brazo de montaje |
| 21. Placa deslizante para recepción de rueda | 22. Placa de retención cabezal de montaje |
| 23. Bloqueo lateral cabezal de montaje | 24. Desplazamiento lateral manual |
| 25. Cilindro para desplazamiento lateral hidráulico | |

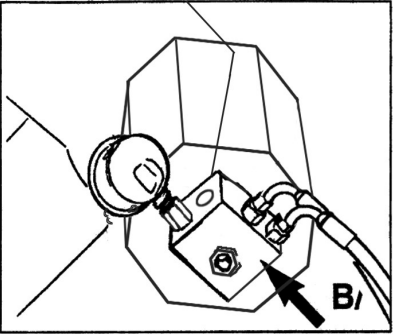
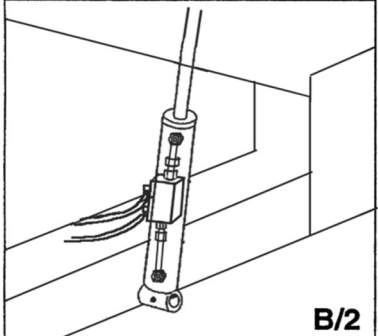
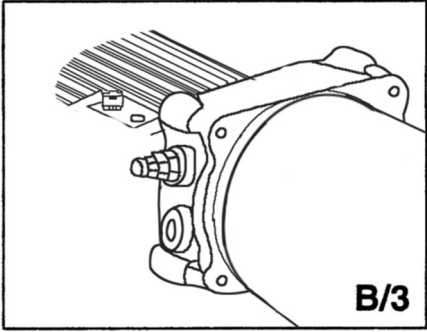
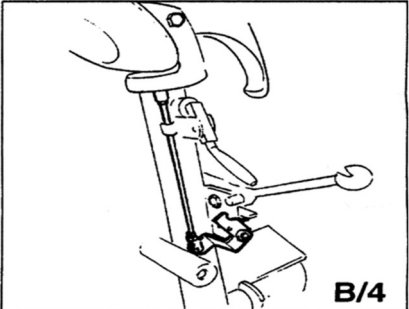
1.2.2. Descripción sistemas de seguridad



La máquina de montaje de neumáticos tiene los siguientes sistemas de seguridad

¡ATENCIÓN!

Eliminar y manipular los sistemas de seguridad de la máquina viola las normas de seguridad europeas y exime a los fabricantes de cualquier responsabilidad.

<p>Válvula antirretorno para el cilindro de sujeción de la unidad de sujeción de 4 garras (en conexión a articulación giratoria)</p>	 <p style="text-align: right;">B/1</p>
<p>Doble sellado válvula antirretorno en cilindro de elevación del brazo.</p>	 <p style="text-align: right;">B/2</p>
<p>Válvula limitadora de presión con ajuste de fábrica a 160 bar \pm 5 % Esta limita la presión hidráulica y es ajustable.</p>	 <p style="text-align: right;">B/3</p>
<p>Protección contra sobrecargas del motor hidráulico (en la caja de distribución). Esta corta la fuente de alimentación cuando el motor se sobrecalienta.</p>	
<p>Bloqueo mecánico del brazo de la herramienta.</p>	 <p style="text-align: right;">B/4</p>

1.3 Manejo

1.3.1 Comprobación de las diversas funciones



Antes de usar la máquina de montaje de neumáticos, todas las funciones deben controlarse y comprobarse con el aparato de manejo para asegurarse de que la máquina funciona correctamente. Esto debe hacerse antes de cada montaje.



¡ATENCIÓN!

Al operar la máquina de montaje, preste atención a todas las piezas móviles. Asegúrese de que haya suficiente espacio de seguridad para que usted no pueda ser agarrado. Asegúrese de que no haya otras personas en el área de trabajo.



¡ATENCIÓN!

Mantenga siempre una distancia de seguridad suficiente al soltar el enclavamiento del brazo de montaje para que no se incline hacia afuera bajo tensión.



¡ATENCIÓN!

Asegúrese de que no haya personas ni objetos en el área de trabajo de la máquina.



¡ATENCIÓN!

Al cerrar el mandril, el proceso debe detenerse inmediatamente cuando se alcance la posición mínima.
Al apretar la llanta, el proceso debe interrumpirse inmediatamente cuando se alcance la presión máxima. Para llantas de aluminio, si es necesario, compruebe la presión de sujeción y ajústela.

El incumplimiento de estas instrucciones puede provocar graves daños en la máquina.

1.3.2 Precauciones durante el montaje de neumáticos

Antes de montar el neumático, se deben observar las siguientes medidas de seguridad:

- Monte únicamente llantas y neumáticos que no presenten daños y que estén limpios, secos y en buen estado.
- Quite los contrapesos viejos.
- Compruebe si la llanta y el neumático están dañados, especialmente las llantas de aluminio. No los monte si están dañados.
- Compruebe si la llanta y el tamaño del neumático coinciden.
- Antes de desmontar, dejar que el aire salga completamente del neumático.
- Antes de montar, cubra muy bien la llanta y el neumático con lubricante para evitar daños.
- Siempre use una válvula nueva.
- La máquina de montaje de neumáticos no es a prueba de salpicaduras, por lo que no limpie las ruedas sobre la máquina con un chorro de agua.

1.3.3. Manejo de la máquina de montaje de neumáticos



Este manual de instrucciones solo refleja cómo funciona la máquina y no reemplaza la formación profesional y la cualificación del personal operario.



¡ATENCIÓN!

Todas las máquinas de montaje de neumáticos tienen controles móviles o ajustables. Es esencial asegurarse de que el operario siempre ocupe una posición de trabajo donde pueda seguir y ver los pasos de trabajo de manera segura.

A modo de ayuda para el manejo de las máquinas, ofrecemos varios vídeos en Internet:

Link: <https://www.youtube.com/watch?v=DwEDbsz6PAA>



1.3.4. Sujetar la rueda

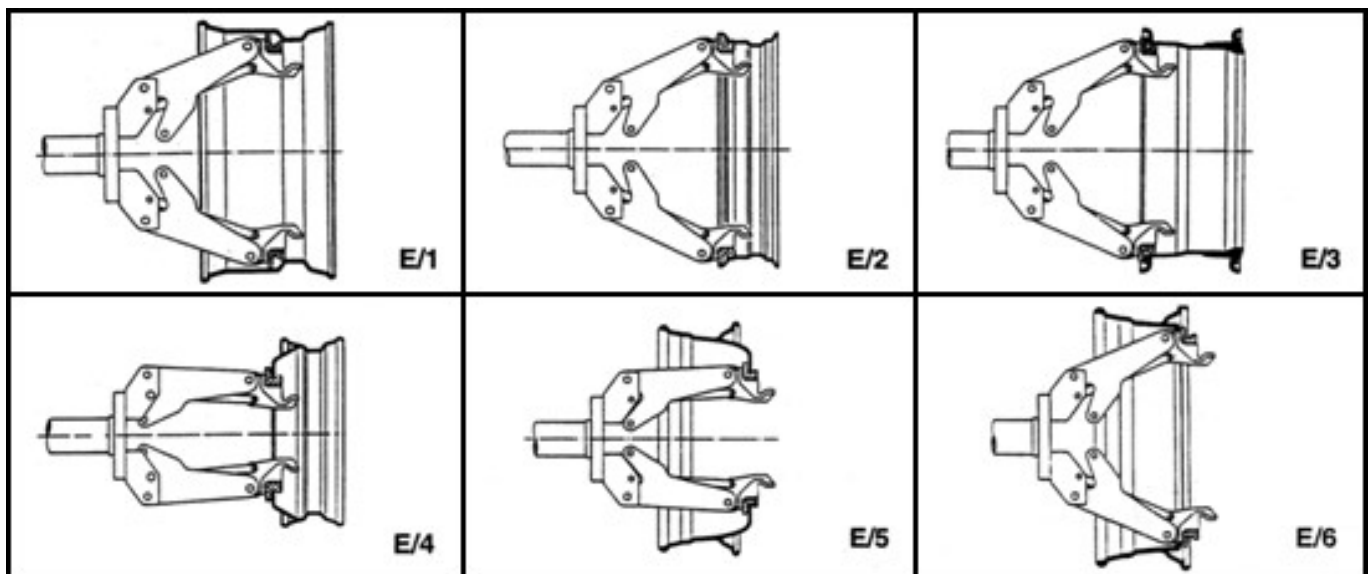


¡ATENCIÓN!

Al sujetar la llanta, asegúrese de que las garras de sujeción estén colocadas correctamente en la llanta para evitar que la rueda se caiga.

Hay diferentes formas de llantas de camión (Fig. 8 E/1-E6).

Utilice las cuatro garras de sujeción para seleccionar la forma de sujeción apropiada de la llanta.



- Coloque el neumático en el interior de la mesa para el brazo de montaje.
- Mueva la mesa hasta justo antes de las garras de sujeción.
- Baje el cabezal de las garras de sujeción al centro de la llanta.
- Abra las garras de sujeción hasta que sean más pequeñas que el diámetro del orificio de montaje.
- Deslice el neumático sobre las garras de sujeción y ábralas hasta que el neumático quede fijo.
- Verifique que las llantas estén sujetas en las cuatro garras correctamente y que el neumático funcione sin problemas, de lo contrario no es posible montarlo.



¡ATENCIÓN!

Tenga en cuenta que la forma más segura de tensar es siempre en el orificio interior.



¡ATENCIÓN!

Nunca abandone el área de trabajo con la rueda aún levantada o en tensión.

1.3.5. Desmontar un neumático

Use el abreválvulas para dejar que el aire salga del neumático.

Primero, el talón del neumático debe estar completamente presionado desde ambos lados de la llanta con la placa de montaje. Durante este proceso, se aplica la pasta de montaje a la llanta y al talón del neumático.

Ahora se desmonta el primer talón de la llanta con los ganchos de montaje.

A continuación, se guía el gancho de montaje entre el talón y la llanta.

Luego, se coloca el neumático sobre la llanta bajando la llanta y tirando de los ganchos de montaje.

Desmonte el talón girando **en sentido antihorario**.



Ahora desmonte el segundo talón con el disco de presión.



1.3.6. Desmontaje de un neumático solo con disco de presión

En la mayoría de las ruedas, el talón del neumático se puede desmontar con un tirón.

Use el abreválvulas para dejar que el aire salga del neumático.

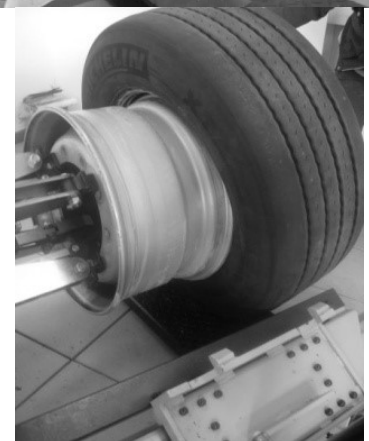


Primero se deben presionar los dos talones y se debe aplicar abundante pasta de montaje.

Después, se puede presionar el neumático desde dentro hacia afuera con el disco de montaje.



Antes de desmontar completamente el neumático, retire el disco de montaje y baje la llanta para que el neumático se empuje sobre la llanta.





¡ATENCIÓN!

Si el neumático se empuja sobre el segundo borde, puede caerse. Tome las precauciones correspondientes.

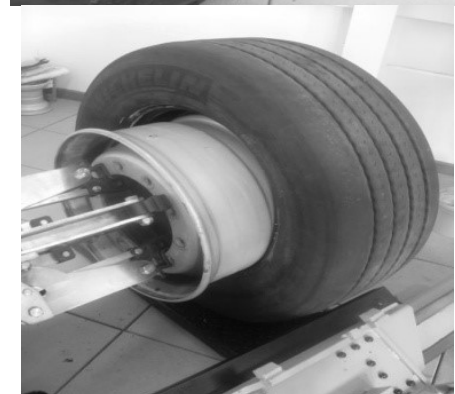
1.3.7. Montaje de un neumático

Se aplica generosamente pasta de montaje en la llanta y el neumático.

El primer talón se monta presionando y girando la llanta.

El segundo talón se monta con la abrazadera de retención del talón. Se puede utilizar un disco de montaje para muchos neumáticos.

Instale la abrazadera del neumático en la posición de las 6 en punto y móntela con el disco de montaje. Esta es una instalación sencilla y cuidadosa.





¡ATENCIÓN!

Durante el montaje, el dedo de montaje puede molestar, así que muévelo hacia abajo.

En casos especiales, el montaje también se puede hacer con el dedo de montaje.



¡ATENCIÓN!

Solo con pasta de montaje suficiente se evita dañar el neumático y la máquina.

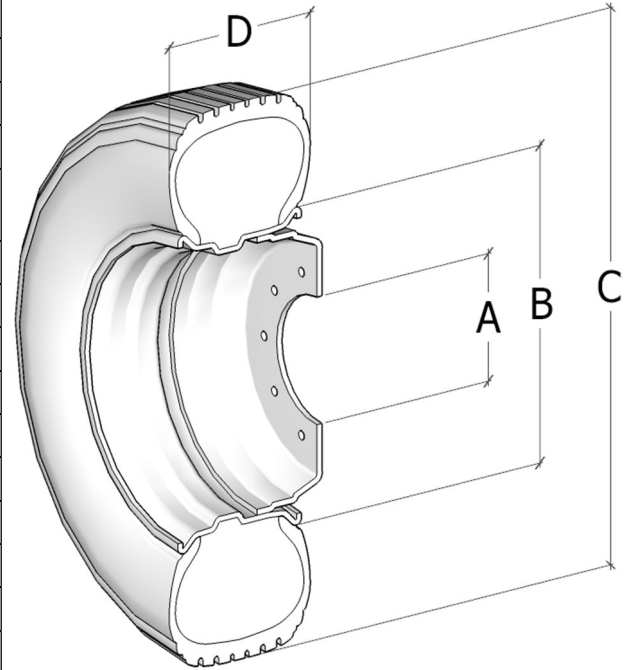


¡ATENCIÓN!

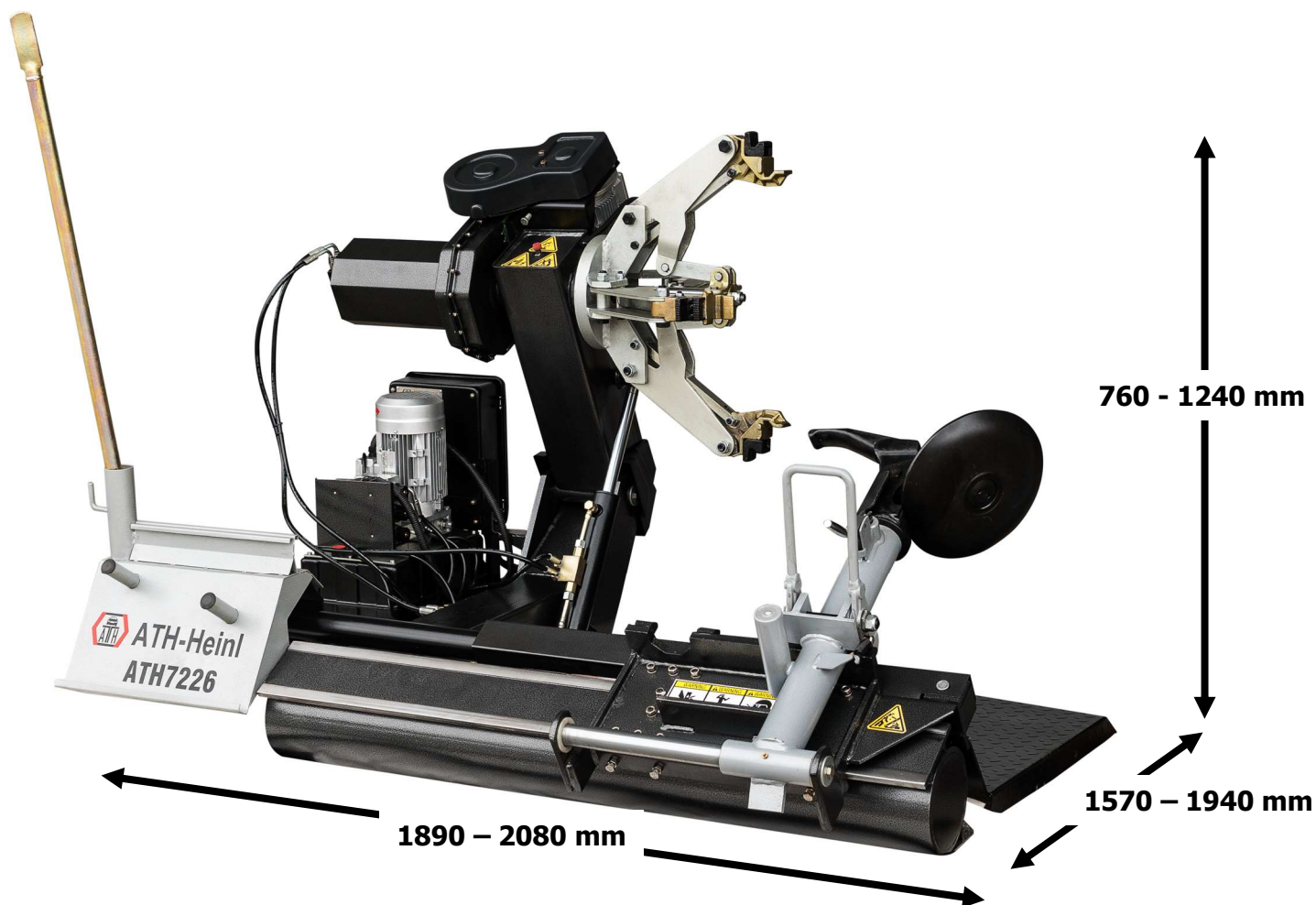
Una vez que se retira el talón, el neumático cae. Asegúrese de que no haya personas ni objetos en el área de peligro.

1.4 Datos técnicos

Tipo	7226 HD
Rango de sujeción (A)	120 - 725 mm
Diámetro máx. de la llanta (B)	26 pulgadas
Ancho máximo de la rueda (D)	780 mm
Diámetro máx. de la rueda (C)	1550 mm
Peso máx. de la rueda	500 kg
Fuerza de desmontaje presión/tracción	aproximadamente 2000 / 3000 kg
Velocidad de montaje	2
Velocidad mandril de sujeción	6/12 rpm
Presión máx. de trabajo	200 bar
Motor hidráulico	1,5 kW
Motorreductor	1,8 kW
Par de torsión	6457 Nm
Ancho de la máquina (B)	1890 - 2080 mm
Profundidad de la máquina (T)	1570 - 1940 mm
Altura de la máquina (H)	760-1240 mm
Tensión de transmisión	(3x) 400/500 V / Hz
Nivel de ruido	55-80 dB (A)
Peso (neto)	532 kg




1.5 Dibujo acotado



2.0 INSTALACIÓN

La instalación de la máquina deberá llevarse a cabo por parte de personal autorizado según el manual.

	<p>El manual de instrucciones (incluido el protocolo) es un componente importante de la máquina o del producto. ¡CONSERVAR EN UN LUGAR SEGURO!</p>
---	---

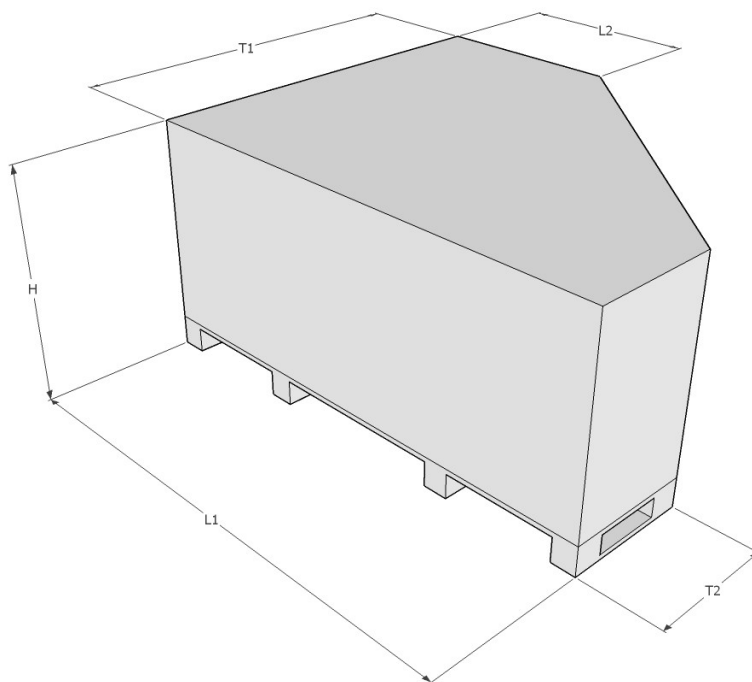
Una empresa u organización adecuada para ello deberá inspeccionar el producto tras la finalización del montaje, la entrega y, dado el caso, la capacitación y, a continuación, periódicamente según la normativa y disposiciones legales aplicables en el país de uso.

2.1 Transporte y condiciones de almacenamiento

Para el transporte y posicionamiento de la máquina, utilizar siempre dispositivos de anclaje, elevación y transportadores de suelo adecuados y tener en cuenta el centro de gravedad de la máquina.

La máquina solo debe transportarse con el embalaje original.

Datos:	
Ancho	T1: 1.580mm / T2: 515mm
Largo	L1: 2.030mm / L2: 800mm
Alto	950 mm
Temperatura de almacenamiento	-10 hasta +50 °C



2.2 Desembalaje de la máquina

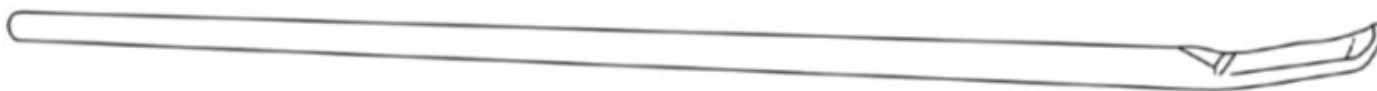


Retire la cubierta superior del embalaje y asegúrese de que no se han producido daños durante el transporte.

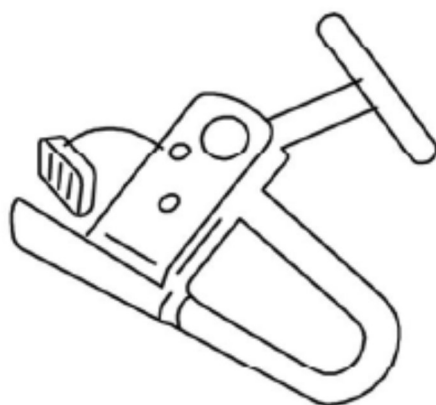
Retire los pernos de seguridad para retirar la máquina del palé/bastidor. Para levantar la máquina del palé/bastidor, utilizar un dispositivo de elevación adecuado (si fuera el caso, con eslinga).

El material de embalaje utilizado para la máquina deberá conservarse en un lugar seguro. Mantenga el material de embalaje lejos del alcance de los niños, ya que puede ser una fuente de peligro.

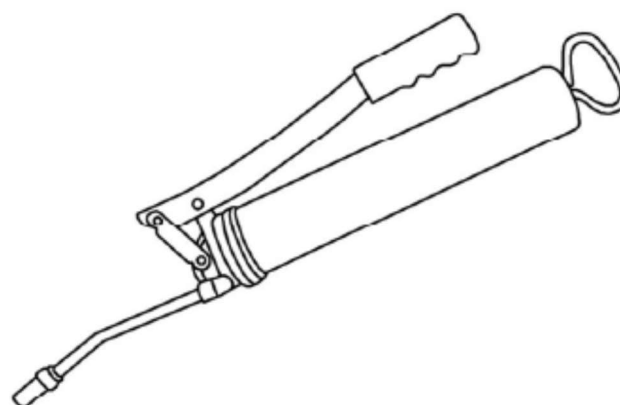
2.3 Volumen de suministro



RMA0520 - Palanca de montaje

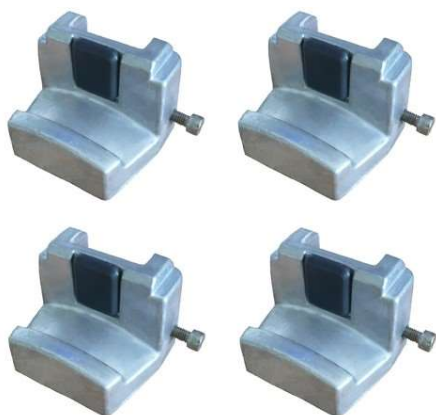


RFZ0481 - Abrazadera de talón para llantas de acero



Pistola de engrasar

2.3.1. Accesorios opcionales



RAS1211 - Mordazas de sujeción ALU



RLF0925 - Anillo de sujeción ALU Ø280mm
 RLF0924 - Anillo de sujeción ALU Ø221mm
 RLF0923 - Anillo de sujeción ALU Ø200mm
 RLF0922 - Anillo de sujeción ALU Ø175mm



721423 - Abrazadera de llanta para llantas ALU



RAR1110 - Rodillo de desmontaje

2.4 Ubicación

La máquina deberá mantenerse alejada de materiales inflamables y explosivos, así como de la radiación solar y de la luz intensa. Además, la máquina debería instalarse en un lugar bien ventilado.

La máquina deberá instalarse sobre un suelo lo suficientemente firme, dado el caso, según los requisitos mínimos especificados en el plano de cimientos.

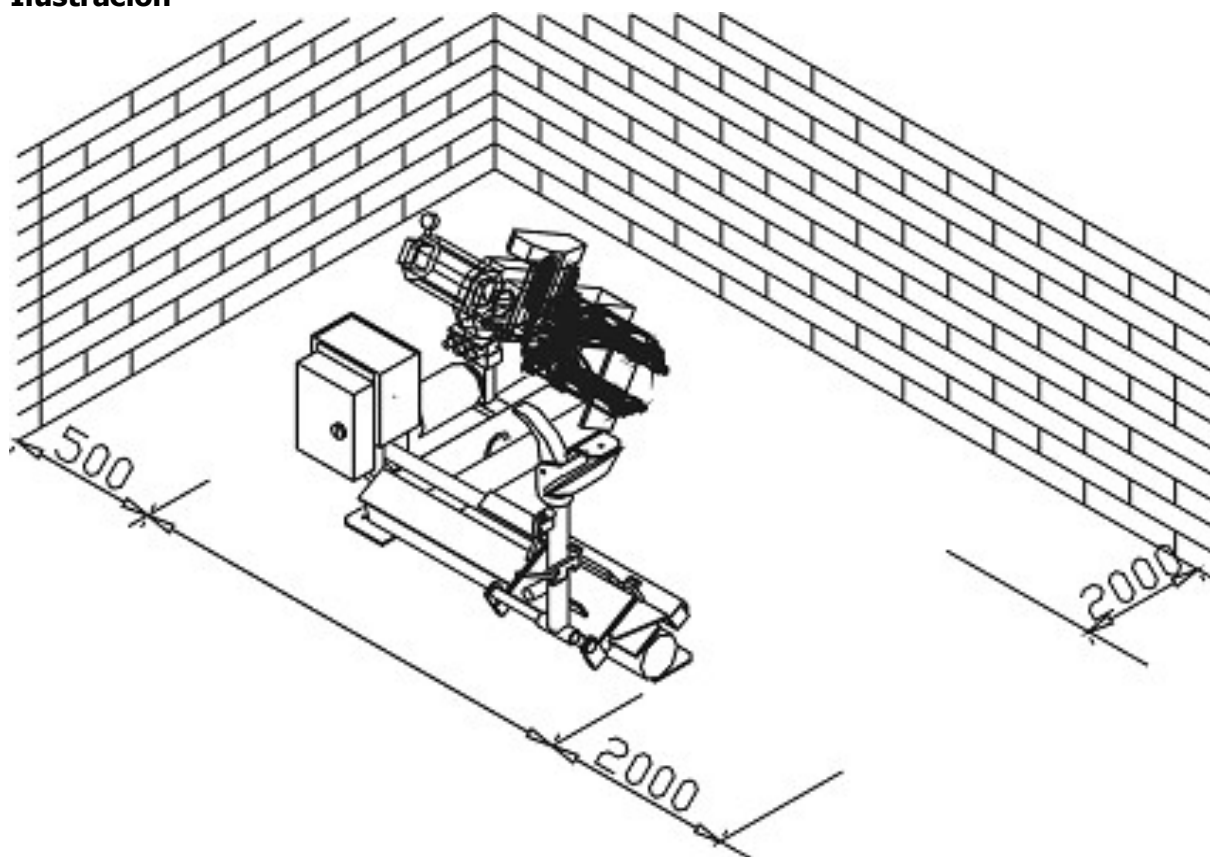
A la hora de seleccionar el lugar de instalación, además de las propiedades del suelo, deberán tenerse en cuenta las directrices e indicaciones de la norma de prevención de accidentes, así como el reglamento sobre lugares de trabajo.

En caso de montaje sobre prelosas, deberá comprobarse que dispongan de capacidad de carga suficiente. Por lo general, se recomienda consultar a un profesional de la construcción en caso de montaje sobre prelosas.

La máquina solo debe montarse y utilizarse en espacios cerrados. No dispone de los equipos de seguridad correspondientes (por ejemplo, protección IP, modelo galvanizado, etc.).

Temperatura	4-40 °C
Altitud sobre el nivel del mar	< 1500 m
Humedad del aire	50 % a 40°C – 90 % a 20 °C

Ilustración



2.5 Fijación



Deberán tenerse en cuenta las disposiciones generales, así como las locales. Por lo tanto, estos pasos solo debería llevarlos a cabo personal especializado con formación.

La máquina deberá instalarse y fijarse sobre un suelo lo suficientemente firme, dado el caso, según los requisitos mínimos especificados en el plano de cimientos.

La máquina deberá fijarse en los puntos previstos con material de fijación adecuado, si así se especifica.

A la hora de seleccionar el lugar de instalación, además de las propiedades del suelo, deberán tenerse en cuenta las directrices e indicaciones de la norma de prevención de accidentes, así como el reglamento sobre lugares de trabajo.

En caso de montaje sobre prelosas, deberá comprobarse que dispongan de capacidad de carga suficiente. Por lo general, se recomienda consultar a un profesional de la construcción en caso de montaje sobre prelosas.

2.6 Conexión eléctrica



Deberán tenerse en cuenta las disposiciones generales, así como las locales. Por lo tanto, este paso solo debería llevarlo a cabo personal especializado con formación. Tenga en cuenta la línea de alimentación necesaria (véanse los datos técnicos).

La conexión debe realizarse con un enchufe Schuko de 230 V o con un enchufe CEE de 5 fases de 16 A (parcialmente suministrado).

Las desviaciones de voltaje no deben exceder 0,9 - 1,1 veces el rango de voltaje nominal y la desviación de frecuencia debe ser de 0,99 - 1,01 veces el rango de frecuencia.

Para poder garantizarlo, deberán tomarse las medidas de protección necesarias.

Para finalizar los trabajos, deberá comprobarse el sentido de giro del motor.

2.7 Conexión neumática



En todo equipo neumático, deberá montarse una unidad de mantenimiento de aire comprimido (parcialmente en el volumen de suministro) entre la línea de alimentación y el equipo.

La presión del aire de la línea de alimentación debe corresponder, como mínimo, con los datos técnicos. Deberá comprobarse el correcto ajuste de la unidad de mantenimiento de aire comprimido.

La unidad de mantenimiento de aire comprimido deberá someterse a mantenimiento a intervalos regulares. La presión máxima o mínima garantiza un funcionamiento sin problemas sin posibilidad de daños.

2.8 Conexión hidráulica



Antes de poner en marcha el equipo o de utilizarlo por primera vez con aceite, deberán tenerse en cuenta los siguientes puntos en relación con un funcionamiento óptimo, sin problemas y prácticamente sin aire.

Todas las líneas hidráulicas deberán conectarse y apretarse según el esquema hidráulico y, dado el caso, la denominación de las mangueras.

Todas las líneas hidráulicas deberán purgarse según el esquema hidráulico y, dado el caso, la denominación de las mangueras.

Para garantizar un funcionamiento seguro y sin problemas del equipo y de las mangueras utilizadas, deberá prestarse siempre atención a que los líquidos hidráulicos utilizados coincidan con las indicaciones y recomendaciones específicas del fabricante.

Los medios utilizados que no cumplan los requisitos específicos o que presenten suciedad no permitida dañan todo el sistema hidráulico y acortan la vida útil de los sistemas hidráulicos utilizados. Atención: (es posible que el sistema también se ensucie al rellenarlo con aceite)

Deberán controlarse y establecerse los requisitos mínimos y la cantidad mínima de aceite.

2.9 Montaje



Este manual no debe considerarse un manual de montaje. En él solo se incluyen indicaciones y ayudas para montadores profesionales. Para la ejecución de los siguientes trabajos deberá llevarse ropa adecuada y equipos de protección individual. El montaje y ajuste incorrecto supone la exención de responsabilidad y de garantías.

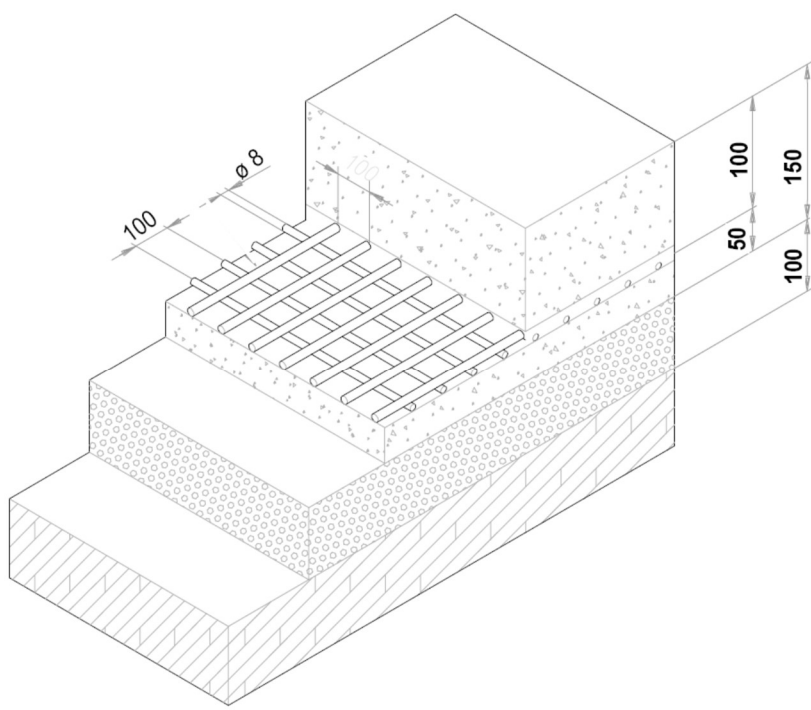
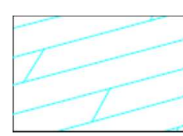
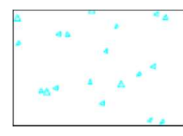
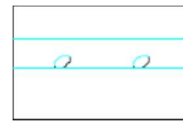
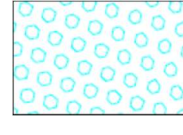
Un especialista deberá inspeccionar, instruir y habilitar las máquinas parcialmente premontadas antes de su puesta en marcha.

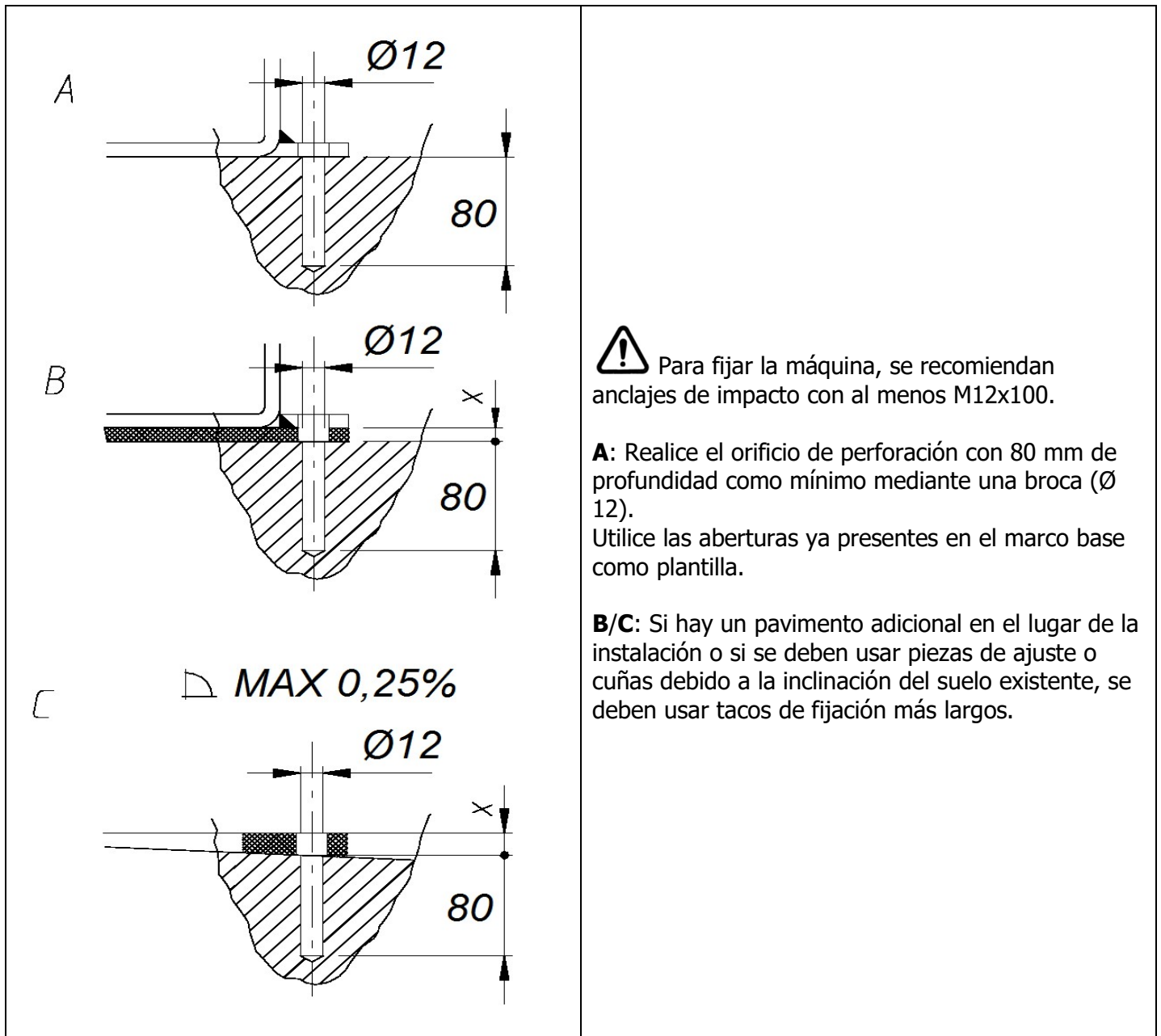
Un especialista deberá encargarse del montaje de las máquinas.

2.9.1. Propiedades de la cimentación

En caso de instalación sobre techos de piso, deberá comprobarse que dispongan de capacidad de carga suficiente. Por lo general, se recomienda consultar a un profesional de la construcción en caso de instalación sobre techos de piso.

Dimensiones de la cimentación en mm		Calidad del hormigón	Presión sobre el suelo
Largo	Ancho		
Longitud de máquina + 500 mm	Ancho de máquina + 500 mm	B25 según DIN 1045	425 kg / cm ²

		Suelo
		Hormigón armado
		Rejilla electrosoldada
		Grava



2.10 Trabajos finales



Antes de la puesta en marcha, compruebe todas las uniones roscadas, las líneas eléctricas, neumáticas e hidráulicas y, si fuera necesario, apriételas. Atención: En algunos casos, deberán inspeccionarse a intervalos regulares y, si fuera necesario, volver a apretarse (véase el manual de instrucciones).

3.0 FUNCIONAMIENTO

3.1 Manual de funcionamiento

Compañía: Puesto de trabajo: Actividad:	Manual de funcionamiento para trabajos de mantenimiento de neumáticos	Fecha: Firma:
Peligros para el ser humano y el medioambiente		
	<ul style="list-style-type: none"> • Peligro por ruido • Peligro de arrastre en la máquina • Peligro por piezas móviles sin control • Peligro por polvo sobrecargado del sistema de frenos 	
Medidas de protección y normas de comportamiento		
  	<ul style="list-style-type: none"> • Uso de ropa ajustada • Durante los trabajos, no llevar reloj de pulsera, anillos, cadenas o bisutería similar • Utilizar protección auditiva y gafas de protección • Asegurar el cabello largo con una redecilla o de otro modo • Solo utilizar llaves de impacto que no aporten aire a la llanta • Para evitar la formación de polvo, limpiar las llantas y neumáticos en mojado; cuando sea posible, utilizar sistemas de limpieza de neumáticos • Retirar el polvo del tambor de freno con campanas de succión en combinación con aspiradores industriales adecuados. Utilizar dispositivos de la categoría U para polvos sin amianto y de la categoría K1 para polvos que contengan amianto. <i>(Tener en cuenta las normas actuales del Reglamento de Prevención de Accidentes, GUV por sus siglas en alemán)</i> • Los neumáticos dañados deberán inutilizarse • Al inflar en neumático, colocar un dispositivo de protección para atrapar las piezas que puedan salir despedidas Mantener a las personas alejadas de la zona de peligro • El inflado del neumático deberá supervisarse y no deben superarse las presiones de aire de montaje permitidas • Las máquinas de equilibrado de ruedas de accionamiento por motor solo deben utilizarse con cubierta de protección • En grandes ruedas de camiones y máquinas autopropulsadas: <ul style="list-style-type: none"> - En máquinas con ruedas verticales, los trabajos con neumáticos pesados (por ejemplo, neumáticos EM) deberán realizarlos 2 personas - En neumáticos con un diámetro > 1,4 m o un peso > 200 kg, deberán utilizarse dispositivos para evitar caídas 	
Comportamiento en caso de averías o de peligro		
<ul style="list-style-type: none"> • Notificar de inmediato los defectos de la máquina al fabricante • Desconectar la máquina y asegurarla frente a un reencendido no autorizado • Permitir que únicamente personal especializado subsane los fallos 		
Primeros auxilios		
<ul style="list-style-type: none"> • Informar al primer interviniente (véase el plan de alarmas) • Tratamiento inmediato de las lesiones • Realizar una inscripción en el registro de la asociación • En caso de lesiones graves, llamar a emergencias 		
Emergencias: _____ Servicio de ambulancias: _____		
Mantenimiento		
<ul style="list-style-type: none"> • El mantenimiento solo debe llevarlo a cabo personal autorizado y capacitado • En caso de trabajos de equipamiento, ajuste, mantenimiento y cuidado, desconectar la máquina de la red eléctrica y asegurarla • Limpiar la máquina al finalizar los trabajos • Inspección anual de la máquina por parte de una persona autorizada y capacitada 		

3.2 Indicaciones básicas

El manejo independiente de la máquina solo debe encargarse a personas que hayan cumplido los 18 años de edad, que hayan sido instruidas en el manejo de la máquina y que hayan demostrado su capacidad para ello al propietario.

Deben ser expresamente instruidos por el propietario para manejar la máquina. El encargo para manejar la máquina deberá facilitarse por escrito.

La máquina solo debe utilizarse para su uso previsto.

Utilice siempre materiales conforme a las normas durante el montaje y el funcionamiento.




Antes del montaje o desmontaje, compruebe todos los componentes. Estos no deben presentar daño alguno.

Dado el caso, tenga en cuenta las indicaciones especiales del fabricantes sobre el montaje o desmontaje de los trabajos específicos del vehículo.

El cumplimiento del plan de mantenimiento es parte importante de la garantía. Especialmente lo que respecta a la limpieza, protección anticorrosión, controles o, dado el caso, la reparación inmediata de daños.

Prestar siempre atención a los peligros durante el funcionamiento. En cuanto se produzca un peligro, apague la máquina inmediatamente, desenchúfela y desconecte el suministro de aire. A continuación, póngase en contacto con su distribuidor.



Todos los carteles de advertencia deberán ser siempre perfectamente legibles. En caso de daños, deberán reemplazarse de inmediato.

	<p>Preste atención a los posibles puntos de corte de la máquina.</p>
	<p>Durante su funcionamiento, el ruido puede alcanzar los 85 dB (A). Por lo tanto, el operario deberá recurrir a la protección auditiva correspondiente.</p>
	<p>La ropa suelta, el cabello largo o las joyas pueden quedar atrapados en las piezas móviles de la máquina.</p>

4.0 MANTENIMIENTO

Para garantizar un funcionamiento seguro de la máquina, el usuario está obligado a realizar un mantenimiento periódico.

Los trabajos de reparación solo pueden ser llevados a cabo por socios de servicio autorizados o por el cliente, previa consulta con el fabricante.

	<p>Antes de los trabajos de mantenimiento y reparación:</p> <ul style="list-style-type: none"> - La máquina deberá desconectarse de TODAS las redes de suministro - Desconectar el interruptor principal del enchufe de red y, dado el caso, purgar el aire comprimido del sistema - Tomar medidas adecuadas para evitar el reencendido
	<p>Solo personal especializado o electricistas deberán ejecutar los trabajos en los elementos eléctricos o en la línea de alimentación.</p>

4.1 Consumibles para el montaje, el mantenimiento y el cuidado

Aceite hidráulico

Requisito mínimo **general**:

Eni PRECIS HVLP-D N.º de art. 00066018

Verano (15 ° a 45 °): HVLP-D 46 (por ejemplo.: Eni PRECIS HVLP-D)

Invierno (por debajo de 10 °): HVLP-D 32 (por ejemplo.: Eni PRECIS HVLP-D)

Requisito mínimo especial para **plataformas de elevación de 2 columnas**:

Eni PRECIS HVLP-D N.º de art. 00067218

Verano (15 ° a 45 °): HVLP-D 32 (por ejemplo.: Eni PRECIS HVLP-D)

Invierno (por debajo de 10 °): HVLP-D 22 (por ejemplo.: Eni PRECIS HVLP-D)

Conservantes para cables, cordones de soldadura, tornillos, esquinas, cantos y espacios huecos.

Requisito mínimo:

Spray Petec translúcido - 500 ml, n.º art. 73550 / Envase al vacío Petec translúcido - 1000 ml N.º art. 73510

Pistola UBS Petec N.º art. 98507

Lubricante para guías deslizantes

Requisito mínimo:

Grasa de alto rendimiento EP blanca LAGERMEISTER WHS 2002. N.º art. KPF1-2K-20

Lubricante para casquillos, cadenas, rodillos y piezas móviles

Requisito mínimo:

White Ultra Lube, aerosol de 500 ml. N.º art. 34403 – WUL – White Ultra Lube

Anclaje al suelo

Requisito mínimo para **plataformas de elevación**:

Fischer FIS A M 16 x 200 galvanizado en combinación con cartucho de reacción Fischer Superbond

Requisito mínimo **para máquina de montaje en turismos y máquina de equilibrado en camiones/turismos:**

Anclaje de percusión M8 x 100

Requisito mínimo **para máquina de montaje en camiones:**

Anclaje de percusión M12 x 100

Equipo de aire comprimido

Requisito mínimo:

Aceite para aire comprimido especial PROMAT chemicals N.º art.: 4000355209

Limpieza

Requisito mínimo:

Limpiador de frenos sin acetona Caramba Intensiv

Cuidado y protección de metales, superficies pintadas o con revestimiento de polvo

Requisito mínimo:

Spray Petec translúcido - 500 ml N.º art. 73550

Envase al vacío Petec translúcido - 1000 ml N.º art. 73510

Pistola UBS Petec N.º art. 98507

Cuidado y protección de metales, superficies pintadas o con revestimiento de polvo en zonas de paso y piezas de plástico

Requisito mínimo:

Sellado plástico Valet Pro Classic Protectant 500 ml

4.2 Disposiciones de seguridad para el aceite

Tenga siempre en cuenta las normas y reglamentos legales sobre la manipulación de aceite usado.

Elimine siempre el aceite usado a través de una empresa certificada.

En caso de fuga, el aceite deberá recogerse de inmediato con ayuda de un aglutinante o recipiente para que no penetre en el suelo.


Evite que el aceite entre en contacto con la piel.

No permita que se emitan vapores del aceite a la atmósfera.

El aceite es un medio inflamable. Preste atención a las posibles fuentes de peligro.

Utilice ropa de protección resistente al aceite, por ejemplo, guantes, gafas de protección, ropa de protección, etc.

4.3 Avisos

	<p>Independientemente del grado de suciedad, la máquina deberá mantenerse y limpiarse a intervalos regulares.</p> <p>A continuación, la máquina deberá tratarse con un producto de mantenimiento (por ejemplo, aceite o cera en spray). No utilice productos de limpieza nocivos para la piel.</p> <p>EL INCUMPLIMIENTO DE LOS PUNTOS MENCIONADOS IMPLICA LA PÉRDIDA DE GARANTÍA</p>
---	---

4.4 Plan de mantenimiento y cuidado

Intervalo	Inmediatamente	Semanalmente	Mensualmente	Trimestralmente	Semestralmente
Inspección de TODAS las piezas relevantes para la seguridad	X				
Limpieza	X				
Controlar y restaurar la protección superficial	X				
Controlar la estanqueidad del sistema hidráulico	X				
Controlar y restaurar la protección superficial y la protección anticorrosión	X				
Controlar y restaurar los daños en la pintura y en los componentes	X				
Controlar y reparar los posibles daños causados por óxido	X				
Controlar y volver a tratar los espacios huecos y los puntos no pintados	X				
Controlar la estanqueidad del sistema neumático	X				
Controlar el apriete de los tornillos	X				
Controlar el juego de los cojinetes, lubricar y ajustar	X				
Controlar las piezas de desgaste		X			
Comprobar los líquidos (nivel de llenado, desgaste, impurezas, calidad)		X			
Controlar y lubricar las superficies de deslizamiento		X			
Eliminar la suciedad del interior			X		
Limpiar y comprobar los componentes eléctricos				X	
Comprobar el funcionamiento y el desgaste del motor y el engranaje				X	
Comprobar los cordones de soldadura y la construcción				X	
Realizar una inspección visual (según el plan de inspección)					X

4.5 Búsqueda de fallos/Visualización de fallos y subsanación

Síntomas	Causa	Solución
La máquina no tiene fuerza (suficiente)	Presión del aire/presión hidráulica muy baja	Aumentar la presión del aire/Controlar el nivel de aceite
	Marcha en 2 fases del motor	Controlar la conexión eléctrica
	La correa no está lo suficientemente tensada	Tensar la correa
La herramienta de montaje tiene demasiado juego/se suelta	Desgaste de las juntas y/o casquillos	Cambio de las piezas de desgaste por parte del servicio técnico
La llanta no puede fijarse al soporte de la rueda	Pedal/Interruptor defectuoso	Cambiar el componente
	Cilindro neumático/hidráulico atascado o no estanco	Cambiar el cilindro o renovar las juntas
	Presión del aire/presión hidráulica muy baja	Aumentar la presión del aire/Controlar el nivel de aceite
	El bloque de válvulas no reacciona	Comprobar el control
El soporte de la rueda no gira/solo gira en un sentido	El pedal/joystick no reacciona	Cambiar el componente
		Comprobar el conmutador de giro/control
		Comprobar la conexión eléctrica
Puntos de presión y/o doblado en el neumático	Herramienta de montaje mal utilizada	Revisar paso a paso las instrucciones de funcionamiento
El producto presenta (importantes) daños por óxido	Daños en la protección anticorrosión o protección anticorrosión/mantenimiento deficiente	Retirar el óxido, limpiar y restaurar la superficie
ASEGÚRESE DE UTILIZAR SIEMPRE PIEZAS Y ACCESORIOS ORIGINALES.		

4.6 Guías de mantenimiento y servicio



Todos los trabajos de mantenimiento y servicio deberán llevarse a cabo como mínimo según el plan de mantenimiento

UNIDAD DE MANTENIMIENTO DE AIRE COMPRIMIDO
(Inventario parcial, dado el caso, necesario para la actividad)

AJUSTE DE LA PRESIÓN DE TRABAJO:

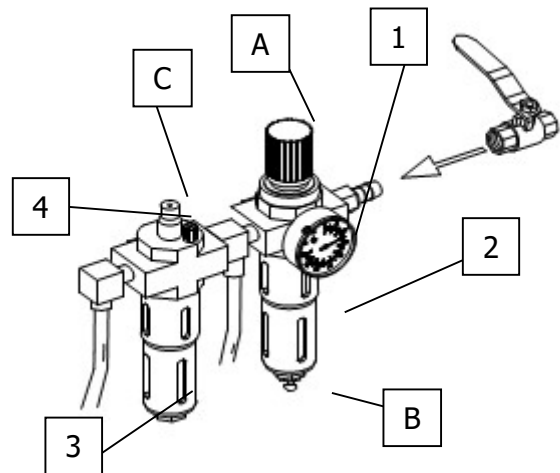
- Controle la presión del trabajo que se muestra en el manómetro (1). Deberá corresponder a los datos técnicos.
- La presión de trabajo puede ajustarse con el regulador de presión (A).
- Tire del regulador de presión hacia arriba para poder llevar a cabo los ajustes.
- Para aumentar la presión de la máquina, gire el regulador en sentido horario. Para reducirla, gírelo en sentido antihorario.

LUBRICADOR

- Controle el nivel de aceite del depósito (3).
- Retire el depósito de aceite.
- Ahora, llene el depósito con aceite neumático de viscosidad SAE20.
- Controle la cantidad de pulverización del aceite a través de la mirilla (4).
- Por lo general, el tornillo deberá cerrarse completamente en sentido horario y, a continuación, volver a abrirse girando en sentido antihorario entre $\frac{1}{4}$ y $\frac{1}{2}$ giro.

COLECTOR DE AGUA

- Controle el nivel de agua del colector (2).
- El agua se purga abriendo la válvula (B).



Ajuste de la tensión de la correa de transmisión

1. Retirar con cuidado la tapa (bandeja de pesos).
2. Aflojar los tornillos de fijación del motor.
3. Desplace el motor con el tornillo tensor, asegurándose de que la tensión de la correa es la correcta.
4. Volver a apretar los tornillos de fijación del motor.
5. Ejecutar una marcha de prueba asegurándose de que la correa no se mueva lateralmente.
6. Volver a montar la tapa.

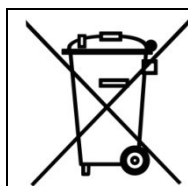
Cambiar los fusibles

1. Retirar con cuidado la tapa (bandeja de pesos).
2. Retirar el fusible del panel de suministro eléctrico.
3. Cambiar el fusible utilizando únicamente fusibles con los mismos valores.

Si el fallo persiste, ponerse en contacto con el servicio técnico.

4.7 Eliminación

- Retire la alimentación de aire y corriente.
- Retire todos los materiales no metálicos y guárdelos según las disposiciones locales.
- Retire el aceite de la máquina y consérvelo según las disposiciones locales.
- Recicle todos los materiales metálicos.



La máquina contiene algunas sustancias que suponen una carga para el medioambiente y podrían causar daños al cuerpo humano si no se manipulan correctamente.

5.0 EG-/EU-KONFORMITÄTSERKLÄRUNG / EC-/EU-DECLARATION OF CONFORMITY

gemäß Maschinenrichtlinie 2006/42/EG, Anhang II 1A, EMV-Richtlinie 2014/30/EU, Anh. IV
In accordance to Machine Directive 2006/42/EG, Appendix II 1A, EMC Directive 2014/30/EU, App. IV

Seriennummer
Serial number

Firmenbezeichnung und vollständige Anschrift des Herstellers
Business name and full address of the manufacturer

ATH-Heinl GmbH & Co. KG
Gewerbepark 9
DE – 92278 Illschwang

Name und Anschrift des Dokumentations-Bevollmächtigten
Name and address of the Technical Files authorized representative

ATH-Heinl GmbH & Co. KG
Gewerbepark 9
DE – 92278 Illschwang

Hiermit erklären wir, dass die nachfolgend bezeichnete Maschine in der von uns in Verkehr gebrachten Ausführung den einschlägigen, grundlegenden Sicherheits- und Gesundheitsanforderungen der EG-Richtlinie 2006/42/EG sowie den unten aufgeführten Harmonisierungsrechtsvorschriften entspricht.

We herewith declare that the machine described below, as a result have been brought on to the general market comply with the relevant fundamental Safety and Health regulations of the of Directive 2000/60/EC and the harmonized standards listed below.

Beschreibung der Maschine *Descriptions of the machine*

Reifen-Montiermaschine *Tyre changer*

Typbezeichnung
Model name

ATH 7226

Der oben beschriebene Gegenstand der Erklärung erfüllt die folgenden einschlägigen Harmonisierungs-Rechtsvorschriften der Union
The object of the declaration described above meets the following applicable Community harmonisation legislation

2006/42/EC (Maschinenrichtlinie)

Folgende harmonisierten Normen und Vorschriften wurden eingehalten
The following harmonized standards and regulations are applied

DIN EN 60204-1: 2006 +A1: 2009
Elektrische Sicherheit für Maschinen

Prüfinstitut
Institute of Quality

CCQS UK Ltd. – RM 723
Level 7, Westgate House, Westgate Rd.,
London W5 1YY UK

Referenznummer der technischen Daten
Reference number for the technical data

TF-C-0510-10-25-01-2A

Nummer des Zertifikats
Number of the certificate

CE-C-0218-11-11-01-2A
CE-C-0218-11-11-02-2A

ATH-Heinl GmbH & Co. KG
Gewerbepark 9
DE – 92278 Illschwang
Mai 2011



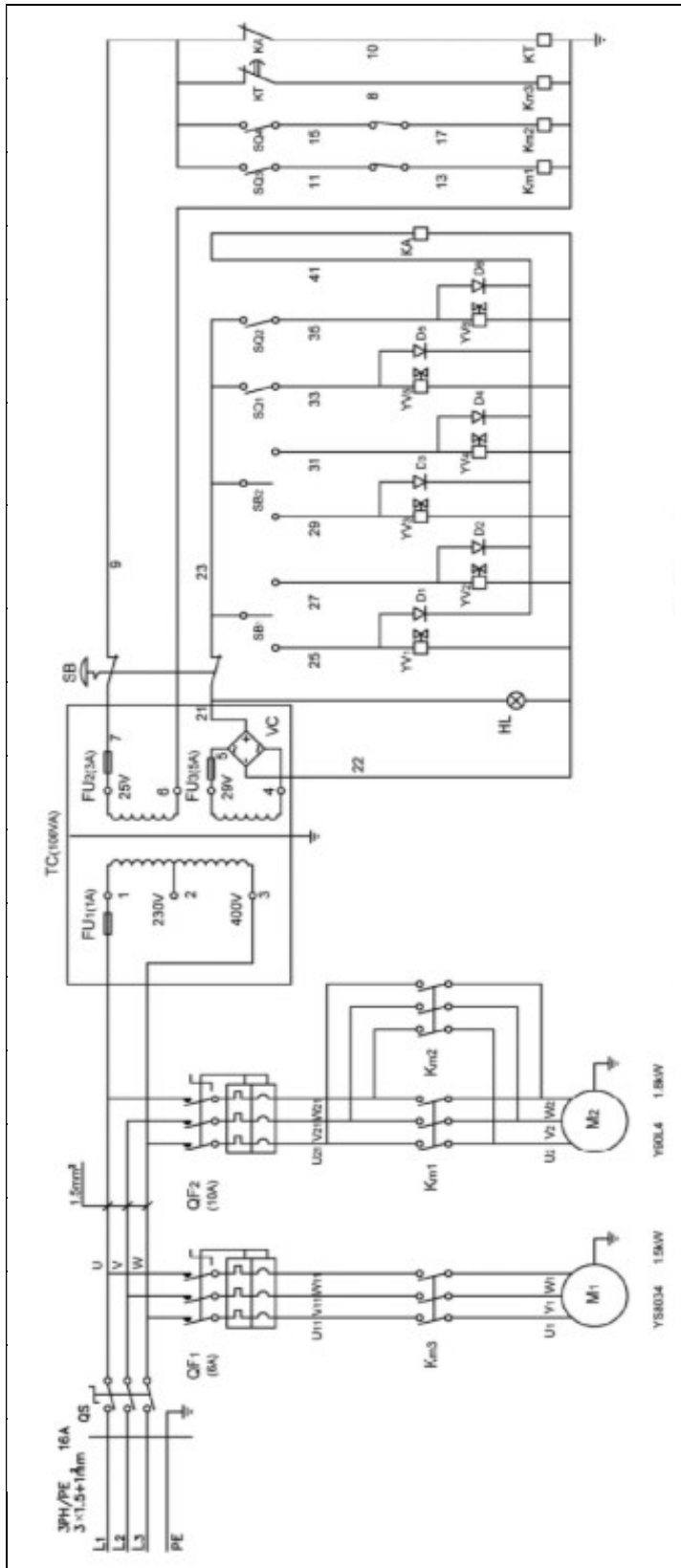
Hans Heinl
(Geschäftsführer / General Manager)

DURCH UMBAUTEN UND/ODER VERÄNDERUNGEN AN DER MASCHINE WIRD DIE CE-PRÜFUNG AUSSER KRAFT GESETZT UND EINE HAFTUNG AUSGESCHLOSSEN.
BY MODIFICATION AND / OR CHANGES TO THE MACHINE, THE CE EXAMINATION IS EXCLUDED WITHOUT LIMITATION AND A LIABILITY SHALL BE EXCLUDED.

6.0 ANEXO

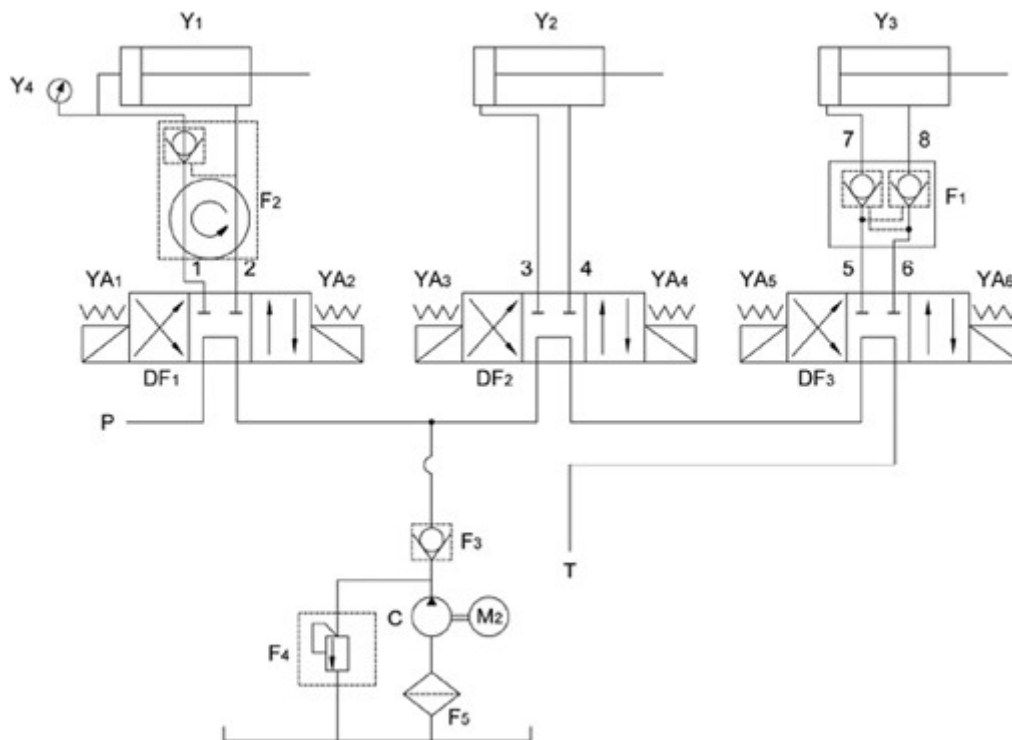
6.1 Esquema de conexiones neumáticas Not relevant!

6.2 Esquema de conexiones eléctricas



#	Art. #	Descripción
QS	RHS0414	Interruptor principal
QF1	RSA0387	Interruptor para bomba
QF2	RSA0387	Interruptor para motor
Km1	RMS0372	Contactador para la rotación del motor en sentido horario
Km2	RMS0372	Contactador para la rotación del motor en sentido antihorario
Km3	RMS0372	Interruptor de encendido para la bomba
M1		Motor de la bomba
M2		Motorreductor
TC	RTR0869	Transformador
FU1-FU3		Fusible
VC	RGR0412	Rectificador
HL	RSL0389	LED
YV1-YV6		Electroválvula
SB1 SB2		Interruptor de cruce
SQ1 SQ2		Interruptor de presión
SQ3 SQ4		Microinterruptor
SB		Interruptor de parada de emergencia
KA		Temporizador
KT		Relé

6.3 Esquema de conexiones hidráulicas



Y1	Cilindro hidráulico TGØ95x200
Y2	Cilindro hidráulico TGØ50x1000
Y3	Cilindro hidráulico TGØ50x380
Y4	Manómetro Y-40
1, 2	Línea hidráulica GPU Ø6-1-4UMPa1200
3, 5, 6	Línea hidráulica GPU Ø6-3, 5-4UMPa880
4	Línea hidráulica GPU Ø6-3, 5-4UMPa1520
7	Conexión cilindro hidráulico Ø8x140
8	Conexión cilindro hidráulico Ø8x105
M2	Motor Y-90L4
F1	Cierre hidráulica TGF-YS6
F2	Conexión giratoria hidráulica TGF-HJ4
F3	Válvula antirretorno TGF-DC6C
F4	Válvula de alivio de presión TGF-YL4-C
F5	Filtro hidráulico TGL-M18
DF1-DF3	Electroválvula hidráulica 4WE6E61/CG24
C	Bomba de engranajes CBK-2.5
P	Línea de presión del circuito de aceite
T	Línea de retorno de circuito de aceite

7.0 TARJETA DE GARANTÍA

Dirección del distribuidor especializado:	Dirección del cliente:		
Compañía (dado el caso, número de cliente):	Compañía (dado el caso, número de cliente):		
Persona de contacto:	Persona de contacto:		
Calle:	Calle:		
C.P. y localidad:	C.P. y localidad:		
Tel. y fax:	Tel. y fax:		
Correo electrónico:	Correo electrónico:		
Fabricante y modelo:	Número de serie:	Año de construcción:	Número de referencia:

Descripción de la notificación:

Descripción de los repuestos necesarios:

Repuesto:	Número de artículo:	Cantidad:
-----------	---------------------	-----------

AVISO IMPORTANTE:

Los daños causados por un manejo incorrecto, un mantenimiento negligente o daños mecánicos no están cubiertos por la garantía. En equipos que no hayan sido montados por un montador autorizado de la compañía ATH, la garantía se limita al suministro de los repuestos necesarios.

Daños de transporte:

Defectos evidentes (daños de transporte visibles, nota en el albarán del transportista, enviar copia del albarán y fotografías inmediatamente a ATH-Heinl)

Defectos ocultos (los daños de transporte solo se detectan al desembalar la mercancía, enviar la notificación de fallos con fotografías a ATH-Heinl en un plazo de 24 horas)

Lugar y fecha

Firma y sello

7.1 Alcance de la garantía del producto

- Cinco años para la estructura del dispositivo
- Las fuentes de alimentación, los cilindros hidráulicos y todos los demás componentes de desgaste, tales como plataformas giratorias, placas de goma, cables, cadenas, válvulas, interruptores, etc., están limitados a un año en circunstancias/ usos normales dentro del alcance de la garantía.

La garantía no cubre:

- Defectos causados por un desgaste normal, un mal uso, daños de transporte, instalación incorrecta, tensión o mantenimiento deficiente.
- Daños resultantes de la negligencia o incumplimiento de las instrucciones de este manual y/o de otras instrucciones que lo acompañan.
- El desgaste normal de las piezas individuales que requieren algún tipo de servicio para mantener el producto en un estado de funcionamiento seguro.
- Cualquier componente dañado durante el transporte.
- Cualquier otro componente que no haya sido listado explícitamente pero que se maneja como pieza de desgaste general.
- Daños causados por el agua, por ejemplo, lluvia, humedad excesiva, entornos corrosivos o por cualquier otro tipo de impureza.
- Defectos estéticos que no afecten al funcionamiento.

GARANTÍA NO VÁLIDA SI LA TARJETA DE GARANTÍA NO SE ENVÍA A ATH-HEINL

¡Se advierte que los daños y fallos causados por el incumplimiento de los trabajos de mantenimiento y ajuste (según el manual de instrucciones y/o la instrucción), las conexiones eléctricas defectuosas (campo giratorio, tensión nominal, fusibles) o el uso inadecuado (sobrecarga, instalación al aire libre, modificaciones técnicas, etc.) provocan la pérdida de la garantía!

8.0 LIBRO DE INSPECCIÓN

	<p>Este libro de inspección (incluido el protocolo) es un componente importante del manual de instrucciones y del producto. ¡CONSERVAR EN UN LUGAR SEGURO!</p>
---	---

Inspección

Una empresa u organización adecuada para ello deberá inspeccionar el producto tras la finalización del montaje, la entrega y, dado el caso, la capacitación y, a continuación, periódicamente según la normativa y disposiciones legales aplicables en el país de uso.

En caso de modificaciones o ampliaciones del tipo de producto, deberá mantenerse y aprobarse un libro de inspección adicional.

Alcance de la inspección




Además del correcto funcionamiento, la limpieza y los datos de mantenimiento, deberán comprobarse especialmente los componentes relevantes para la seguridad de todo el equipo.

Datos técnicos

- Por favor, consulte el manual de instrucciones adjunto.

Placa de características

- Anote los siguientes datos
- Fabricante y tipo de materiales de montaje utilizados:

	
Typ Type	Volt
Serien # Serial #	Ph
Baujahr Year of built	Hz
	Amp.
	kW
 	<p>Designed by ATH-Heinl Germany Manufactured in China</p> <p>ATH-Heinl GmbH & Co. KG Gewerbepark 9 D 92278 Illschwang Germany</p>

8.1 Protocolo de instalación y traspaso

Lugar de instalación:

Compañía:

Calle:

Localidad:

País:

Dispositivo/Equipo:

Fabricante:

Tipo/Modelo:

N.º de serie:

Año de
construcción:

Punto de venta responsable:

El producto anteriormente indicado ha sido montado y comprobado en cuanto a su funcionamiento y seguridad y puesto en funcionamiento. La instalación ha sido llevada a cabo por:

el propietario

un especialista

El propietario confirma que el tipo de producto ha sido instalado correctamente, que toda la información contenida en este manual de instrucciones y protocolo ha sido leída, comprendida y tenida en cuenta, y que estos documentos deben mantenerse a disposición del operario capacitado en todo momento.

El propietario confirma que después de la instalación y puesta en marcha por una persona capacitada del fabricante o un distribuidor autorizado (especialista), se han realizado las instrucciones de funcionamiento, manejo, especificaciones relevantes para la seguridad, mantenimiento y cuidado de la máquina, se han recibido los documentos, información y especificaciones de la máquina y el producto funciona correctamente.

AVISO IMPORTANTE:

EL INCUMPLIMIENTO DE LOS PUNTOS MENCIONADOS IMPLICA LA PÉRDIDA DE GARANTÍA:

La garantía solo es válida si la máquina se instala y entrega correctamente y, en caso necesario, un experto autorizado por el fabricante lleva a cabo una instrucción sobre la máquina en cuanto a su mantenimiento anual. No debe superarse un tiempo de 12 meses entre 2 mantenimientos. En el caso de uso no estándar o de uso en turnos múltiples o estacional, se debe acordar una inspección y mantenimiento semestral.

Las reclamaciones de garantía solo se aceptarán si se han cumplido todos los puntos del protocolo y del manual de instrucciones, la reclamación se hace valer inmediatamente después de su determinación y **este protocolo se envía al fabricante en relación con el mantenimiento y, en su caso, el protocolo de servicio.**

Otra información específica sobre la garantía, como el alcance, las reclamaciones y las especificaciones se describen en el manual de instrucciones y deberán tenerse en cuenta.

Quedan excluidos de la garantía los daños y las reclamaciones derivados de una manipulación inadecuada, de un mantenimiento y cuidado negligentes, del uso de herramientas de montaje, funcionamiento, de mantenimiento y cuidado inadecuadas o no especificadas, de daños mecánicos, de la intervención en el aparato sin consulta previa o por parte de expertos no autorizados. En equipos que no hayan sido montados por un especialista autorizado, la garantía se limita al suministro de los repuestos necesarios de acuerdo con el fabricante.

Nombre y sello de la compañía del especialista
Dado el caso, número y nombre de VKH

Fecha y firma del especialista

Nombre y sello de la compañía del propietario

Fecha y firma del propietario

© Copyright ATH-Heinl GmbH & CO.KG, Todos los derechos reservados/Se reserva el derecho a errores tipográficos y realizar modificaciones técnicas/Versión: 2020-03

Fabricante ATH-Heinl GmbH & CO.KG

8.2 Plan de inspección

Placa de características				
Guía rápida				
Manual de instrucciones				
Símbolos de seguridad				
Rotulación para el manejo				
Otra rotulación				
Construcción (deformación, grietas)				
Tacos de fijación y estabilidad				
Estado del suelo de hormigón (grietas)				
Estado/Estado general				
Estado/Limpieza				
Estado/Cuidado y sellado				
Estado/Líquidos				
Estado/Lubricación				
Estado/Unidad				
Estado/Accionamiento				
Estado/Motor				
Estado/Engranaje				
Estado/Cilindro				
Estado/Válvula				
Estado/Control eléctrico				
Estado/Pulsadores eléctricos				
Estado/Interruptor eléctrico				
Estado/Líneas eléctricas				
Estado/Líneas hidráulicas				
Estado/Uniones roscadas de la unidad hidráulica				
Estado/Líneas neumáticas				
Estado/Uniones roscadas de la unidad neumática				
Estado/Estanqueidad				
Estado/Pernos y cojinetes				
Estado/Piezas de desgaste				
Estado/Cubiertas				
Estado/Funciones bajo carga				
Estado/Componentes relevantes para la seguridad				
Estado/Dispositivos de seguridad eléctricos				
Estado/Dispositivos de seguridad hidráulicos				
Estado/Dispositivos de seguridad neumáticos				
Estado/Dispositivos de seguridad mecánicos				
Estado/Funciones bajo carga				
Etiqueta de inspección suministrada				

8.3 Inspección visual (especialista autorizado)

Resultado de la inspección a través de una inspección periódica/extraordinaria/de seguimiento*)

Se ha comprobado la capacidad de funcionamiento del dispositivo.
Durante la inspección no ha encontrado ningún defecto/se han encontrado los siguientes)*) defectos:

Alcance de la inspección: Inspección visual y de funcionamiento según las especificaciones
Inspección parcial aún pendiente:

No hay *) objeciones a la puesta en servicio, la verificación no es *) necesaria.

(Lugar, fecha)

(Firma del especialista)

Confirmación de la aprobación:

(Nombre del especialista)

(Título profesional)

(Dirección)

(Empleado por)

Propietario (sello de la compañía, fecha, firma)

Defecto notificado **) _____

Defecto subsanado **) _____

*) Tachar lo que no proceda

**) Confirmación del propietario o de un encargado con fecha y firma

Inspección visual (especialista autorizado)

Resultado de la inspección a través de una inspección periódica/extraordinaria/de seguimiento*)

Se ha comprobado la capacidad de funcionamiento del dispositivo.

Durante la inspección no ha encontrado ningún defecto/se han encontrado los siguientes)* defectos:

Alcance de la inspección: Inspección visual y de funcionamiento según las especificaciones

Inspección parcial aún pendiente:

No hay *) objeciones a la puesta en servicio, la verificación no es *) necesaria.

(Lugar, fecha)

(Firma del especialista)

Confirmación de la aprobación:

(Nombre del especialista)

(Título profesional)

(Dirección)

(Empleado por)

Propietario (sello de la compañía, fecha, firma)

Defecto notificado **) _____

Defecto subsanado **) _____

*) Tachar lo que no proceda

**) Confirmación del propietario o de un encargado con fecha y firma

Inspección visual (especialista autorizado)

Resultado de la inspección a través de una inspección periódica/extraordinaria/de seguimiento*)

Se ha comprobado la capacidad de funcionamiento del dispositivo.

Durante la inspección no ha encontrado ningún defecto/se han encontrado los siguientes)* defectos:

Alcance de la inspección: Inspección visual y de funcionamiento según las especificaciones

Inspección parcial aún pendiente:

No hay *) objeciones a la puesta en servicio, la verificación no es *) necesaria.

(Lugar, fecha)

(Firma del especialista)

Confirmación de la aprobación:

(Nombre del especialista)

(Título profesional)

(Dirección)

(Empleado por)

Propietario (sello de la compañía, fecha, firma)

Defecto notificado **) _____

Defecto subsanado **) _____

*) Tachar lo que no proceda

**) Confirmación del propietario o de un encargado con fecha y firma

Inspección visual (especialista autorizado)

Resultado de la inspección a través de una inspección periódica/extraordinaria/de seguimiento*)

Se ha comprobado la capacidad de funcionamiento del dispositivo.

Durante la inspección no ha encontrado ningún defecto/se han encontrado los siguientes)* defectos:

Alcance de la inspección: Inspección visual y de funcionamiento según las especificaciones

Inspección parcial aún pendiente:

No hay *) objeciones a la puesta en servicio, la verificación no es *) necesaria.

(Lugar, fecha)

(Firma del especialista)

Confirmación de la aprobación:

(Nombre del especialista)

(Título profesional)

(Dirección)

(Empleado por)

Propietario (sello de la compañía, fecha, firma)

Defecto notificado **) _____

Defecto subsanado **) _____

*) Tachar lo que no proceda

**) Confirmación del propietario o de un encargado con fecha y firma



ATH-Heinl GmbH & Co.KG

Gewerbepark 9
D-92278 Illschwang
GERMANY

Tel: +49 (0)9666 18801 00

Fax: +49 (0)9666 18801 01

info@ath-heinl.de
www.ath-heinl.de



Mitglied im Bundesverband der Hersteller und Importeure von Automobil-Service Ausrüstungen e.V.
Member of Bundesverband ASA (Association of producer and Importers of automobile-service equipment)
Membre de la Bundesverband ASA (Fédération allemande des producteurs et Importateurs d'équipement pour garage automobile)



www.ath-heinl.de



ATH-Heinl

BEDIENINGSHANDLEIDING

ATH 7226



4500 kg

Inhoud

1.0	INLEIDING	- 3 -
1.1	Algemene informatie	- 3 -
1.2	Omschrijving	- 4 -
1.3	Bediening.....	- 6 -
1.4	Technische gegevens	- 12 -
1.5	Maatschets.....	- 13 -
2.0	INSTALLEREN	- 14 -
2.1	Transport en opslag	- 14 -
2.2	De machine uitpakken.....	- 15 -
2.3	Leveringsomvang	- 15 -
2.4	Opstellocatie	- 16 -
2.5	Bevestiging	- 17 -
2.6	Elektrische aansluiting.....	- 18 -
2.7	Pneumatische aansluiting	- 18 -
2.8	Hydraulische aansluiting.....	- 18 -
2.9	Monteren	- 19 -
2.10	Afsluitende werkzaamheden	- 20 -
3.0	GEBRUIK.....	- 21 -
3.1	Gebruikersinstructie	- 21 -
3.2	Fundamentele aanwijzingen	- 22 -
4.0	ONDERHOUD	- 23 -
4.1	Verbruiksmaterialen voor montage, onderhoud en verzorging.....	- 23 -
4.2	Veiligheidsvoorschriften voor olie	- 24 -
4.3	Aanwijzingen.....	- 24 -
4.4	Onderhoudsschema resp. verzorgingsschema	- 25 -
4.5	Stringen opsporen/storingsmeldingen en verhelpen	- 26 -
4.6	Onderhouds- en servicehandleidingen	- 27 -
4.7	Afvoeren	- 28 -
5.0	EG-/EU-KONFORMITÄTSEKHLÄRUNG / EC-/EU-DECLARATION OF CONFORMITY.....	- 29 -
6.0	BIJLAGE	- 30 -
6.1	Pneumatisch schakelschema.....	- 30 -
6.2	Elektrisch schakelschema	- 31 -
6.3	Hydraulisch schakelschema	- 32 -
7.0	GARANTIEKAART	- 33 -
7.1	Omvang van de productgarantie	- 34 -
8.0	TESTBOEK	- 35 -
8.1	Opstellings- en overdrachtsrapport.....	- 36 -
8.2	Inspectieschema.....	- 37 -
8.3	Visuele inspectie (door geautoriseerde deskundige persoon)	- 38 -
9.0	NOTITIES.....	- 42 -

1.0 INLEIDING

1.1 Algemene informatie



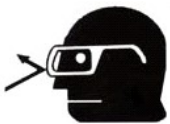
**DEZE HANDLEIDING BEHOORT ONLOSMAKELIJK BIJ DE MACHINE.
GEBRUIKERS DIENEN DEZE HANDLEIDING TE LEZEN EN TE BEGRIJPEN.
WIJ AANVAARDEN GEEN ENKELE AANSPRAKELIJKHEID VOOR SCHADE ALS
GEVOLG VAN HET NIET NALEVEN VAN DEZE HANDLEIDING OF DE GELDENDE
VEILIGHEIDSVORSCHRIFTEN**



LET OP: Volg de aanwijzingen op om verwondingen of beschadigingen te voorkomen.



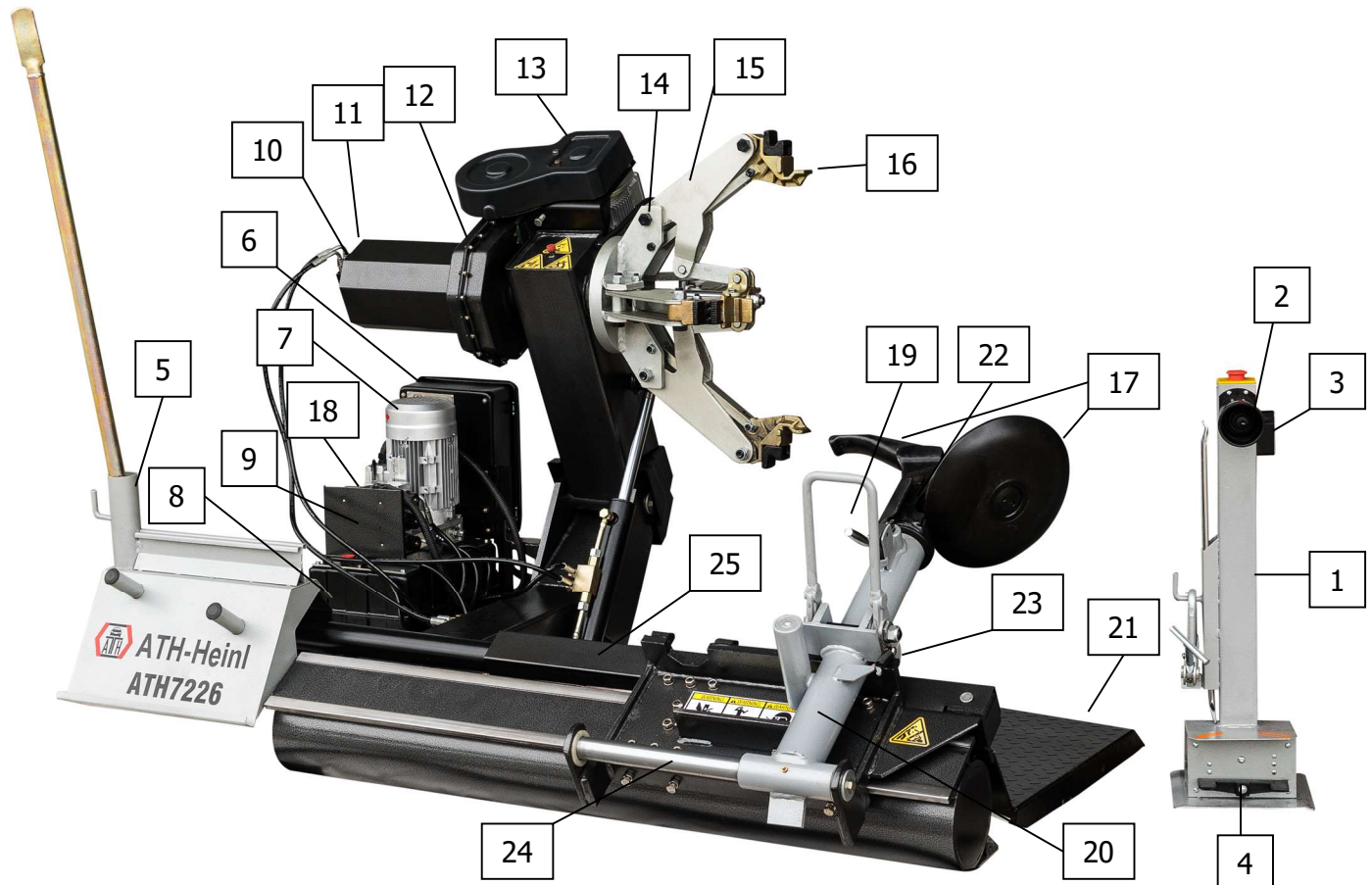
TIP: Bevat aanvullende informatie over de werking van het apparaat en aanwijzingen om het apparaat efficiënt te gebruiken.



Bij alle werkzaamheden aan de beschreven installatie moet geschikte beschermende kleding worden gedragen.

1.2 Omschrijving

1.2.1 Beschrijving machine



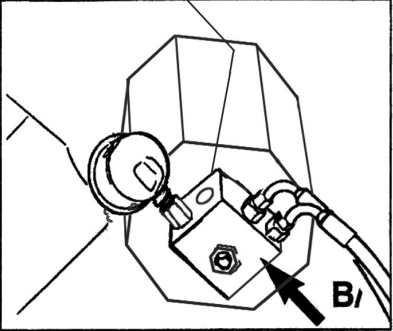
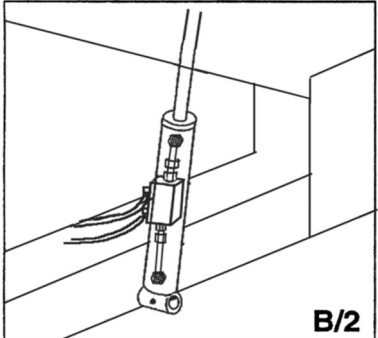
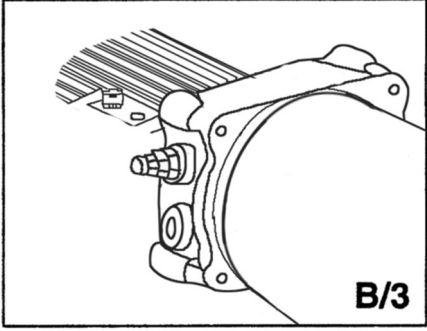
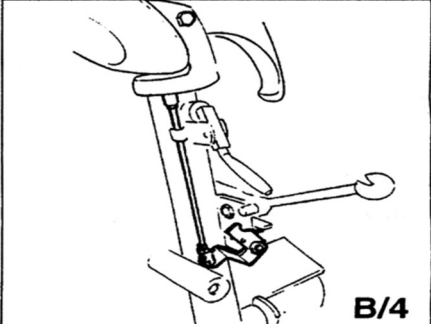
- | | |
|---|--|
| 1. Bedieningseenheid | 2. Schakelaar voor montagekop & -slede |
| 3. Schakelaar openen/sluiten spanklauwen | 4. Pedaal draai beweging links - rechts spanklauwkop |
| 5. Houder monteershendel | 6. Elektroschakelkast |
| 7. Elektromotor | 8. Olietank |
| 9. Hydraulische kleppen | 10. Klep spancilinder |
| 11. Drukmanometer | 12. Transmissie |
| 13. Transmissiemotor | 14. Spanklauwkop |
| 15. Spanklauwen | 16. Klembecken |
| 17. Montagehendel en -schijf | 18. Drukbegegningsklep |
| 19. Draaivergrendeling montagearm | 20. Montagearm |
| 21. Schuifplaat voor wielopname | 22. Bevestigingsplaat montagekop |
| 23. Zijdelingse vergrendeling montagekop | 24. Handmatige zijdelingse verschuiving |
| 25. Cilinder voor hydraulische zijdelingse verschuiving | |

1.2.2. Beschrijving veiligheidsvoorzieningen



De bandenwisselaar heeft de volgende veiligheidsvoorzieningen
LET OP!!!

Verwijdering en manipulatie van de veiligheidsvoorzieningen van de machine zijn een schending van de Europese veiligheidsbepalingen. Hierdoor komt de aansprakelijkheid van de fabrikant te vervallen.

<p>Terugslagklep voor de spancilinder van de 4-klauwen-spaneenheid (in wartelaansluiting)</p>	
<p>Dubbele afdichting terugslagklep op de hefcilinder van de uithouder.</p>	
<p>Drukbelegingsklep met fabrieksinstelling op 160 bar $\pm 5\%$ begrenst de hydraulische druk en is verstelbaar.</p>	
<p>Overbelastingsbescherming van de hydraulische motor (in de elektrochakelkast). Deze onderbreekt de stroomtoevoer, als de motor oververhit raakt</p>	
<p>Mechanische vergrendeling van de werktuigarm</p>	

1.3 Bediening

1.3.1 Controle van de verschillende functies

Voordat u de bandenwisselaar gebruikt, moeten alle functies met het bedieningspaneel worden aangestuurd en gecontroleerd, om er zeker van te zijn dat de machine correct werkt. Dit moet vóór elke montage worden gedaan.



LET OP!!!

Let bij het bedrijf van de bandenwisselaar op bewegende delen. Zorg voor de veiligheid voor voldoende afstand, zodat u niet gegrepen kunt worden. Let erop dat zich geen andere personen in het werkbereik bevinden.



LET OP!!!

Houd altijd voldoende afstand voor de veiligheid als u de vergrendeling van de montagearm losmaakt, zodat deze niet onder spanning naar buiten kantelt.



LET OP!!!

Let erop dat zich geen personen of voorwerpen in het werkbereik van de machine bevinden.



LET OP!!!

Bij het sluiten van de klauwplaat moet de procedure direct bij het bereiken van de minimale positie worden beëindigd.

Bij het spannen van de velg moet de procedure direct bij het bereiken van de maximale druk worden onderbroken. Bij aluminium velgen eventueel de spandruk controleren en lager instellen.

Niet-inachtneming van deze aanwijzing kan leiden tot ernstige schade aan de bandenwisselaar.

1.3.2 Voorzorgsmaatregelen tijdens de bandenmontage

Voor de bandenmontage moeten de volgende voorzorgsmaatregelen in acht worden genomen:

- Monteer alleen onbeschadigde, schone, droge en in goede staat verkerende velgen en banden.
- Verwijder oude contragewichten.
- Controleer velg en band op beschadiging, met name aluminium velgen. Bij beschadiging niet monteren.
- Controleer of de maat van velg en band overeenkomen.
- Laat voor de demontage alle lucht uit de band lopen.
- Smeer velg en band voor de montage goed in met bandensmeermiddel, om beschadiging te voorkomen.
- Gebruik altijd een nieuw ventiel.
- De bandenwisselaar is niet tegen spatwater beschermd, dus wielen op de machine niet met waterstraal schoonmaken.

1.3.3. Bedienung van de bandenwisselaar



Deze bedieningshandleiding beschrijft alleen de werking van de machine en is geen vervanging van de vakkundige opleiding en kwalificatie van het bedieningspersoneel.



LET OP!!!

Alle bandenwisselaars hebben beweegbare of verstelbare bedieningselementen. Er moet beslist op worden gelet dat de bediener zich altijd in een positie bevindt, waar hij de werkstappen veilig kan volgen en bekijken.

Als hulp bij de bediening van de machines hebben wij verschillende video's op internet gezet:

Link: <https://www.youtube.com/watch?v=DwEDbsz6PAA>



1.3.4. Wiel opspannen

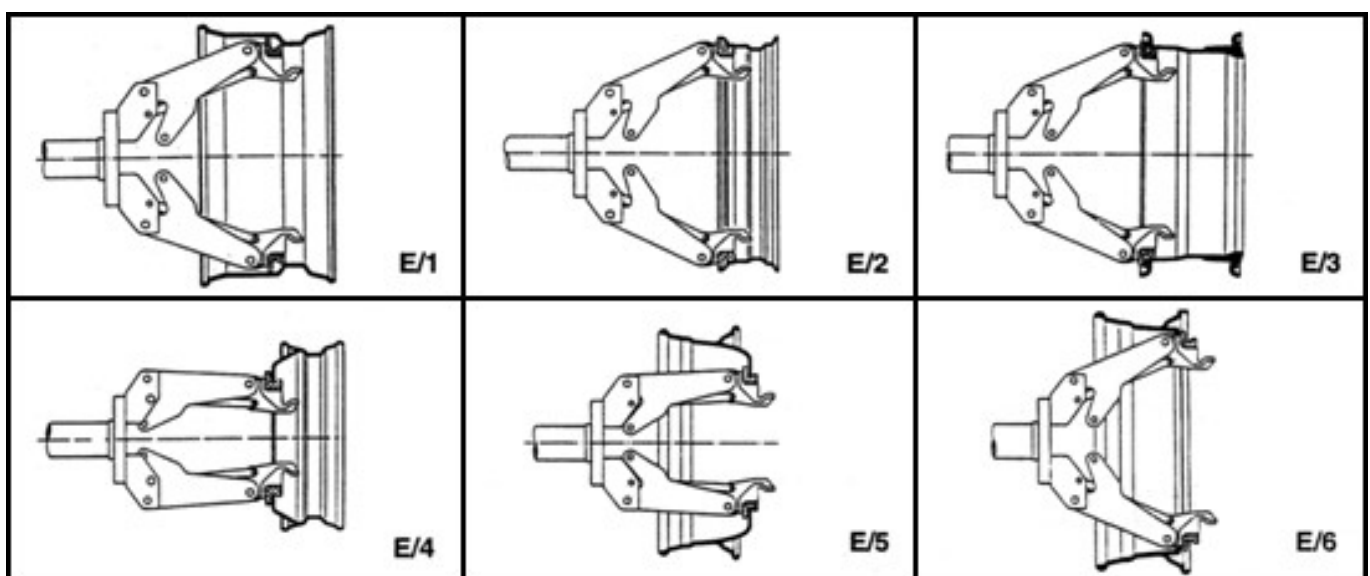


LET OP!!!

Bij het spannen van de velg moet u ervoor zorgen dat de spanklauwen correct op de velg zijn gepositioneerd, om te voorkomen dat het wiel eraf valt.

Velgen van vrachtwagens hebben verschillende vormen (afb. 8 E/1-E6).

Kies met de vier spanklauwen de passende opspanvorm van de velg.



- Plaats de band aan de binnenkant van de tafel voor de montagearm.
- Beweeg de tafel tot kort voor de spanklauwen.
- Breng de spanklauwkop omlaag tot het midden van de velg.
- Open de spanklauwen tot ze kleiner zijn dan de diameter van het opspanboorgat.
- Schuif de band over de spanklauwen en open deze tot de band vastzit.
- Controleer of de velgen in alle vier de klauwen correct zijn opgenomen en of de band ronddraait, anders is monteren niet mogelijk.



LET OP!!!

Let erop dat de meest veilige manier van spanning altijd op het binnengat is.



LET OP!!!

Verlaat het werkbereik nooit bij een nog opgespannen of opgetild wiel.

1.3.5. Demontage van een band

Laat met de ventieldraaier de lucht uit de band lopen.

Eerst moet de hiel van de band aan beide zijden van de velg met de montageschijf volledig worden afgedrukt. Bij deze procedure wordt de montagepasta op de velg en de hiel van de band aangebracht.

Nu wordt de eerste hiel met de montagehaak van de velg gemonteerd.

Eerst wordt de montagehaak tussen hiel en velg gebracht. De band wordt vervolgens door omlaag brengen van de velg en trekken van de montagehaak over de velg gewipt. Verwijder de hiel door **tegen de klok in** te draaien.



Verwijder nu met de afdrukschijf de tweede hiel.



1.3.6. Demontage van een band alleen met afdrukschijf

De hiel van de band kan bij de meeste wielen direct in een keer worden gedemonteerd.

Laat met de ventieldraaier de lucht uit de band lopen.

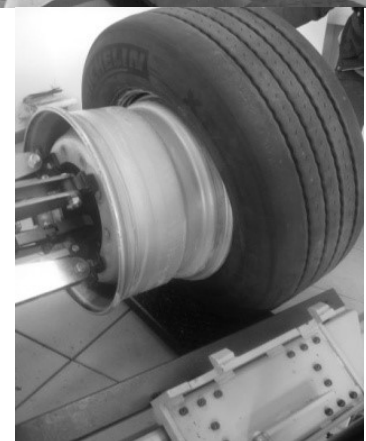
De beide hielen moeten vooraf worden afgedrukt en er moet royaal montagepasta worden aangebracht.



Daarna kan de band van binnen naar buiten met de montageschijf worden afgedrukt.



Voordat de band volledig is verwijderd, moet de montageschijf worden verwijderd en de velg naar beneden worden bewogen, zodat de band over de velg wordt gedrukt.





LET OP!!!

Als de band over de tweede schouder wordt gedrukt, kan deze eraf springen.
Neem passende voorzorgsmaatregelen.

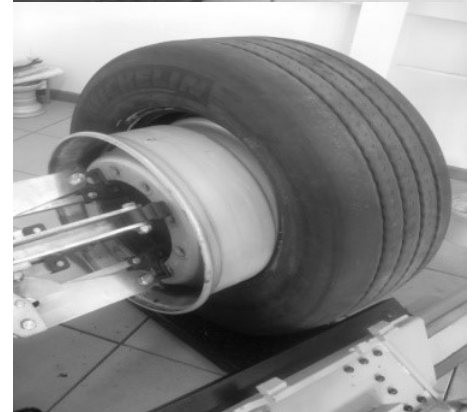
1.3.7. Montage van een band

Op de velg en de band wordt de montagepasta royaal aangebracht.

De eerste hiel wordt door indrukken en draaien van de velg gemonteerd.

De tweede hiel wordt met de montageklem gemonteerd. Bij veel banden kan de montageschijf worden gebruikt.

Bandenklem op de 6.00 uur-positie aanbrengen en met de montageschijf monteren. Dit is een eenvoudige en gebruiksvriendelijke montage.





LET OP!!!
Bij de montage kan de montagevinger storen, breng deze daarom naar beneden.

In bijzondere gevallen kan de montage ook met de montagevinger worden uitgevoerd.



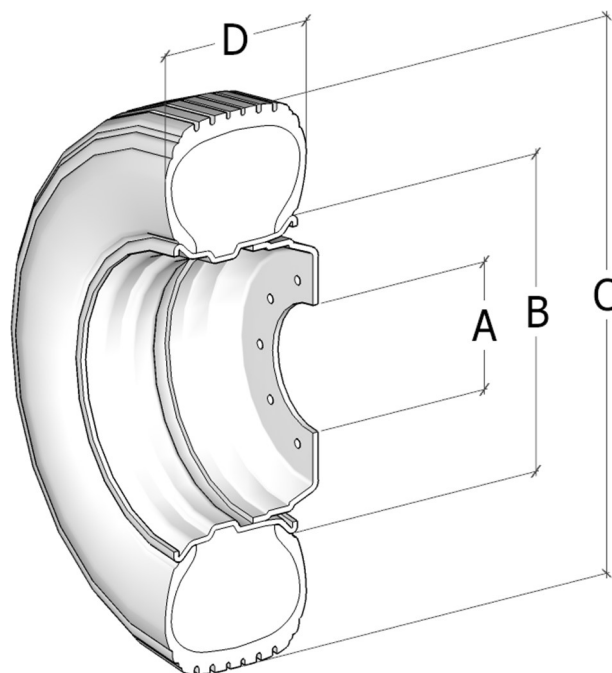
LET OP!!!
Alleen met voldoende montagepasta voorkomt u beschadiging van de band en de machine.



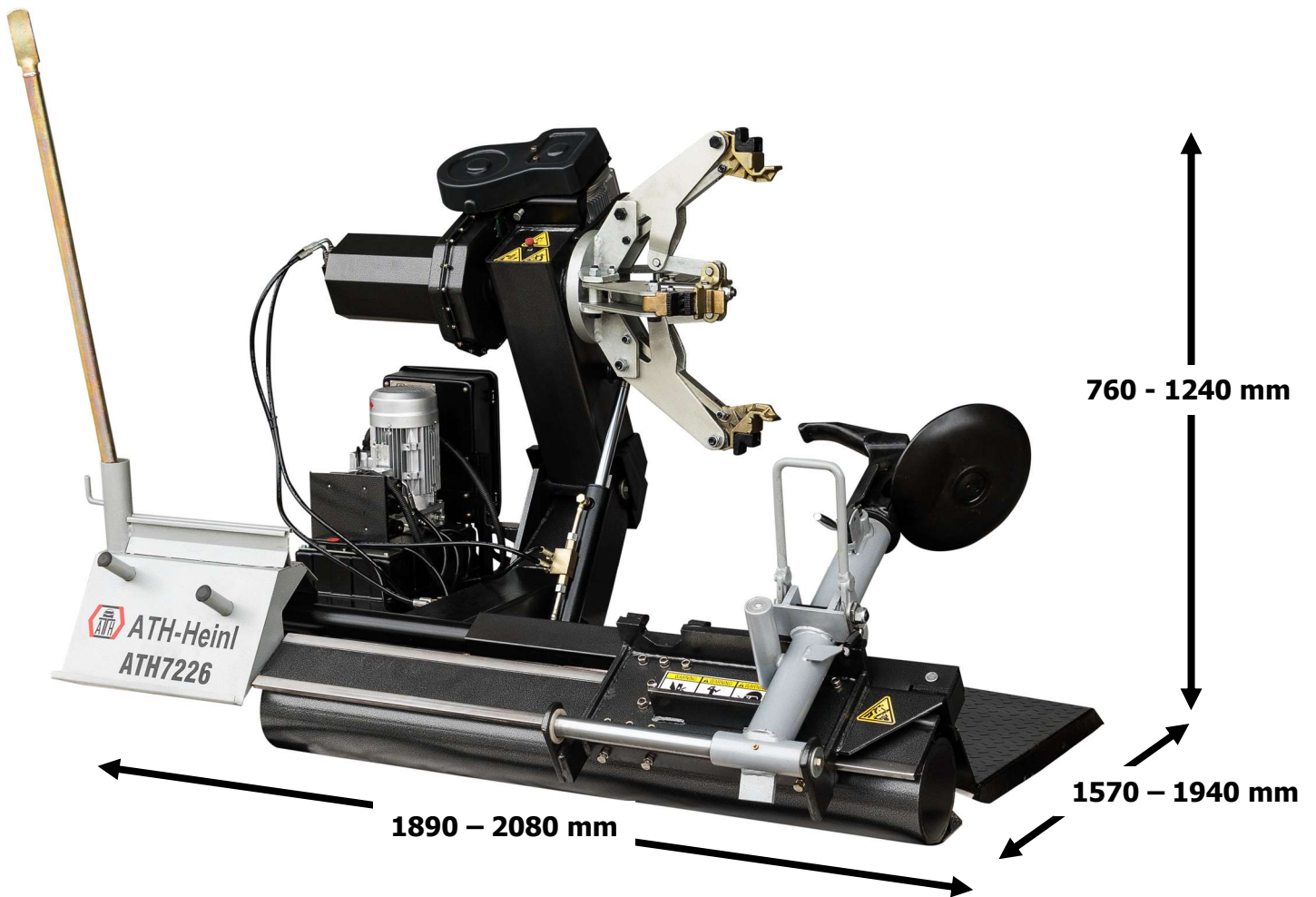
LET OP!!!
Zodra de hiel wordt verwijderd, valt de band. Let erop dat zich geen personen of voorwerpen in de gevarenzone bevinden.

1.4 Technische gegevens

Type	7226 HD
Spanbereik (A)	120 – 725 mm
Max. diameter velg (B)	26 inch
Maximale breedte wiel (D)	780 mm
Max. diameter wiel (C)	1550 mm
Max. gewicht wiel	500 kg
Afdrukkracht drukken/trekken	Ca. 2.000 / 3.000 kg
Montagesnelheid	2
Toerental klauwplaat	6 / 12 O/min
Max. bedrijfsdruk	200 bar
Hydraulische motor	1,5 kW
Transmissiemotor	1,8 kW
Draaimoment	6457 Nm
Breedte van de machine (B)	1890 – 2080 mm
Diepte van de machine (D)	1570 – 1940 mm
Hoogte van de machine (H)	760 – 1240 mm
Aandrijfspanning	(3x) 400/500 V/Hz
Geluidsniveau	55 – 80 dB(A)
Gewicht (netto)	532 kg



1.5 Maatschets



2.0 INSTALLEREN

De machine mag uitsluitend door geautoriseerd personeel in overeenstemming met de handleiding worden opgesteld.



**De bedieningshandleiding (inclusief rapport) is een belangrijk onderdeel van de machine, respectievelijk het product.
!!!BEWAAR DIT DOCUMENT ZORGVULDIG!!!**

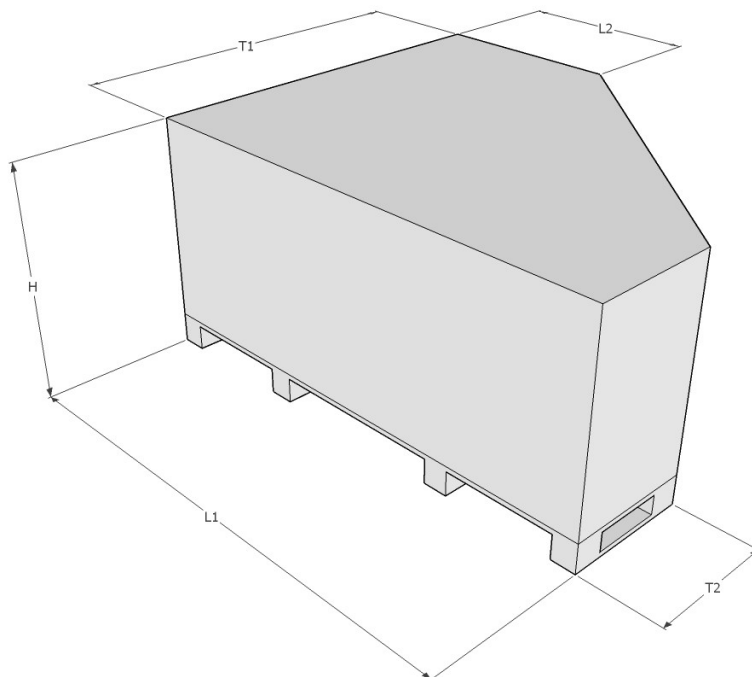
Het product moet na voltooiing van de montage, overdracht evt. instructie en daarna regelmatig in overeenstemming met de ter plaatse geldende voorschriften en wettelijke bepalingen door een hiervoor geautoriseerd bedrijf of instelling worden gecontroleerd.

2.1 Transport en opslag

Gebruik voor het transporteren en positioneren van de machine altijd geschikte aanslag-, hijs-, resp. voertransportapparaten en let op het zwaartepunt van de machine.

De machine mag uitsluitend in de originele verpakking worden getransporteerd.

Gegevens:	
Breedte	T1: 1.580mm / T2: 515mm
Lengte	L1: 2.030mm / L2: 800mm
Hoogte	950 mm
Opslagtemperatuur	-10 tot +50 °C



2.2 De machine uitpakken



Verwijder de bovenste afdekking van de verpakking en controleer of er tijdens het transport schade is ontstaan.

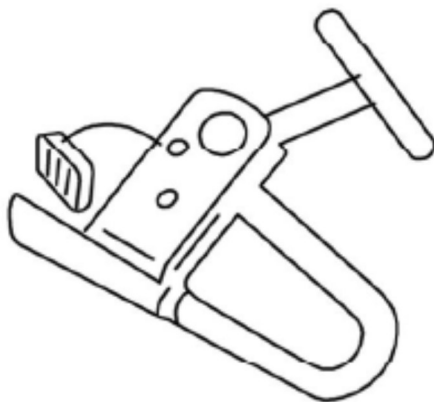
Verwijder de borgbouten om de machine van de pallet / het frame los te verwijderen. Gebruik geschikte hijsmiddelen (eventueel met een kabelstrop) om de machine van de pallet / het frame te tillen.

Bewaar het voor de machine gebruikte verpakkingsmateriaal zorgvuldig. Bewaar het verpakkingsmateriaal buiten het bereik van kinderen, omdat het gevaarlijk voor hen kan zijn.

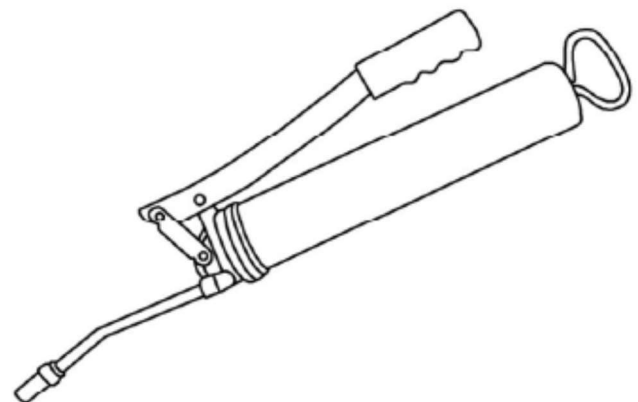
2.3 Leveringsomvang



RMA0520 - Montagehendel

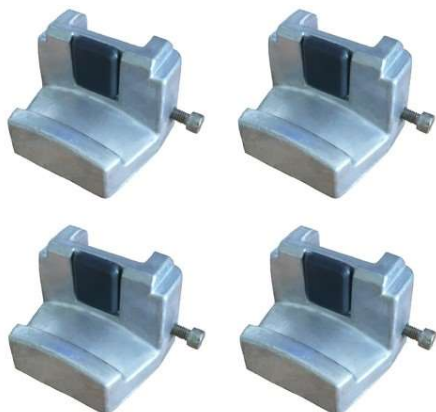


RFZ0481 - Montageklem voor stalen velgen



Vetspuit

2.3.1. Optionele accessoires



RAS1211 - Aluminium klembekken



RLF0925 - Aluminium spanring Ø280mm
 RLF0924 - Aluminium spanring Ø221mm
 RLF0923 - Aluminium spanring Ø200mm
 RLF0922 - Aluminium spanring Ø175mm



721423 - Bandenklem voor aluminium velgen



RAR1110 - Afdrukrol

2.4 Opstellocatie

De machine mag niet worden blootgesteld aan brandbare en explosieve materialen, direct zonlicht en sterke lichtbronnen. De machine moet worden opgesteld op een goed geventileerde plaats.

De machine moet worden opgesteld op een voldoende draagkrachtige ondergrond die ten minste voldoet aan de in het funderingsplan vermelde voorwaarden.

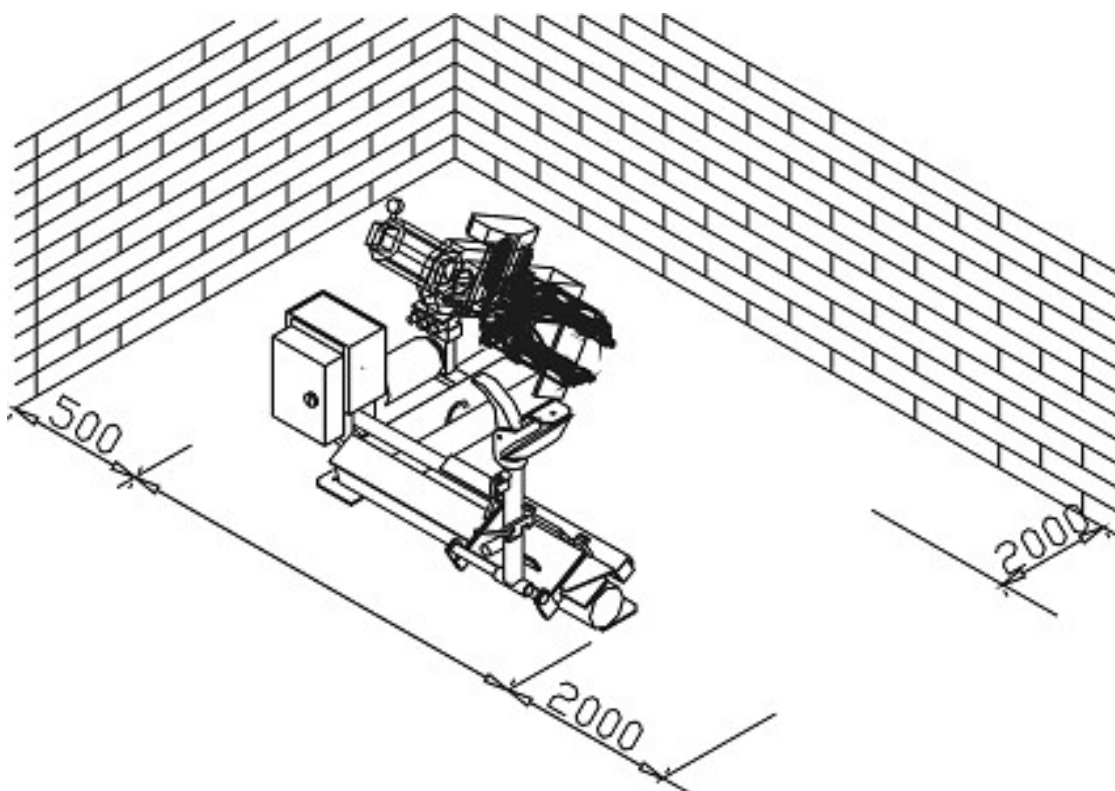
Neem bij het bepalen van de opstellocatie naast de gesteldheid van de ondergrond ook de richtlijnen en aanwijzingen van het ongevalpreventievoorschrift en de arbo-voorschriften in acht.

Controleer bij montage op een verdiepingvloer het dragend vermogen van de vloer. Over het algemeen verdient het bij montage op een verdiepingvloer aanbeveling om dit te laten beoordelen door een bouwkundige.

De machine mag uitsluitend in gesloten ruimten worden opgesteld en gebruikt. De machine heeft geen speciale beveiligingen (zoals IP-bescherming, gegalvaniseerde uitvoering enzovoort).

Temperatuur	4 - 40 °C
Zeeniveau	<1.500 m
Luchtvochtigheid	50% bij 40 °C - 90% bij 20 °C

Tekening



2.5 Bevestiging



Hierbij moeten de algemene en de ter plaatse geldende bepalingen in acht worden genomen. Laat de volgende stappen daarom altijd uitvoeren door een daarvoor opgeleide monteur.

De machine moet worden opgesteld en bevestigd op een voldoende draagkrachtige ondergrond die ten minste voldoet aan de in het funderingsplan vermelde voorwaarden.

De machine moet op de daarvoor bestemde punten met daarvoor geschikte, respectievelijk voorgeschreven bevestigingsmaterialen worden bevestigd.

Neem bij het bepalen van de opstellocatie naast de gesteldheid van de ondergrond ook de richtlijnen en aanwijzingen van het ongevalpreventievoorschrift en de arbo-voorschriften in acht.

Controleer bij montage op een verdiepingvloer het dragend vermogen van de vloer. Over het algemeen verdient het bij montage op een verdiepingvloer aanbeveling om dit te laten beoordelen door een bouwkundige.

2.6 Elektrische aansluiting



Hierbij moeten de algemene en de ter plaatse geldende bepalingen in acht worden genomen. Laat de volgende stappen daarom altijd uitvoeren door een daarvoor opgeleide monteur.
Let daarbij altijd op de noodzakelijke voeding (zie technische gegevens).

De machine moet worden aangesloten met een 230V-stekker met randaarde, respectievelijk een vijfpolige 16A-CEE-stekker (deels meegeleverd).

Spanningsafwijkingen mogen maximaal het 0,9 - 1,1-voudige van het nominale spanningsbereik zijn en de frequentieafwijking mag maximaal het 0,99 - 1,01-voudige van het frequentiebereik zijn.

Tref de noodzakelijke beschermende maatregelen om te garanderen dat aan deze voorwaarden wordt voldaan.

Controleer wanneer alle werkzaamheden zijn uitgevoerd of de draairichting van de motor (bij 400V) correct is.

2.7 Pneumatische aansluiting



Bij alle pneumatische installaties moet een persluchtonderhoudseenheid (deels meegeleverd) tussen de aanvoerleiding en de installatie worden gemonteerd.

De luchtdruk van de aanvoerleiding moet ten minste overeenkomen met de technische gegevens.

Controleer de juiste instelling van de persluchtonderhoudseenheid.

De persluchtonderhoudseenheid moet regelmatig worden onderhouden.

De maximale en minimale druk garanderen een onberispelijke werking zonder evt. beschadigingen.

2.8 Hydraulische aansluiting



Voordat de installatie in gebruik wordt genomen, respectievelijk voor de eerste keer met olie wordt gebruikt, moet op het volgende worden gelet met betrekking tot de optimale, storingsvrije en nagenoeg luchtvrije werking.

Alle hydrauliekleidingen moeten worden aangesloten en vastgedraaid conform de specificaties in het hydrauliekschema, respectievelijk de slangspecificaties.

Alle hydrauliekleidingen en -cilinders moeten worden ontvlucht conform de specificaties in het hydrauliekschema, respectievelijk de slangspecificaties.

Zorg ervoor dat de gebruikte hydrauliekvloeistoffen voldoen aan de specificaties en aanbevelingen van de fabrikant om ervoor te zorgen dat de installatie en de gebruikte slangen storingsvrij en veilig werken.

Media die niet voldoen aan de specifieke eisen of ontoelaatbare vervuilingen bevatten beschadigen het complete hydraulieksysteem en verkorten de levensduur van de gebruikte hydraulieksystemen. Let op: de installatie kan ook worden vervuild wanneer deze opnieuw wordt gevuld met olie.

Controleer de minimale vereisten voor de olie en het minimale vulvolume.

2.9 Monteren



Dit deel van deze handleiding is niet bedoeld als montagehandleiding en de aanwijzingen en tips zijn alleen bedoeld voor deskundige monteurs. Draag bij de volgende werkzaamheden geschikte kleding en persoonlijke beschermingsmiddelen. Door fouten bij het monteren en foutieve instellingen komen aansprakelijkheid en garantie van de fabrikant te vervallen.

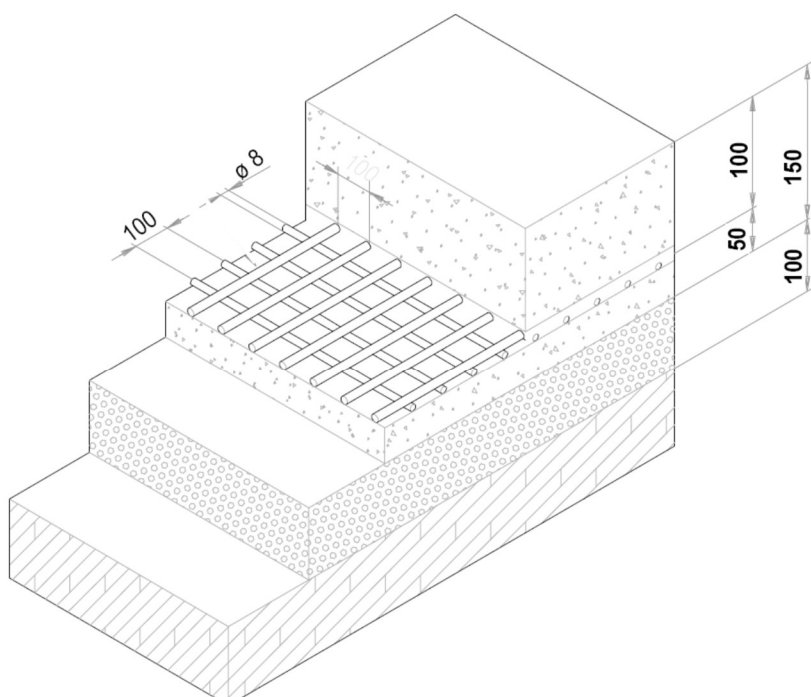


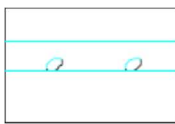
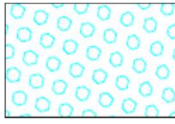
Gedeeltelijk voorgemonteerde machines moeten voor de inbedrijfstelling door een deskundige worden getest, geïnstrueerd en afgenomen.

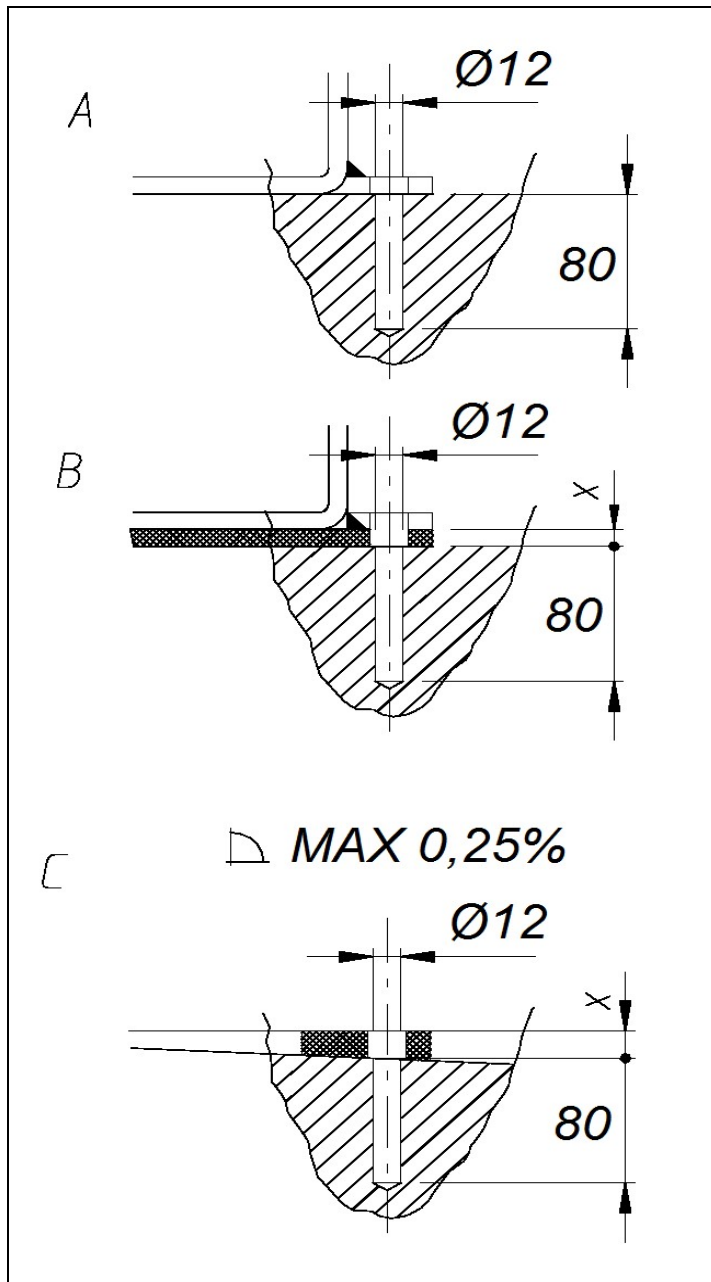
Machines moeten worden gemonteerd door een deskundige persoon.


2.9.1. Eigenschappen fundament

Controleer bij opstelling op een verdiepingvloer het draagvermogen van de vloer. Over het algemeen verdient het bij opstelling op een verdiepingvloer aanbeveling om dit te laten beoordelen door een bouwkundige.

Afmetingen fundament in mm		Betonkwaliteit	Vloerbelasting
Lengte	Breedte		
Lengte van de machine + 500 mm	Breedte van de machine + 500 mm	B25 conform DIN 1045	425 kg / cm ²

		Vloer
		Gewapend beton
		Elektrisch gesoldeerd rooster
		Steenslag



 Om de machine te bevestigen worden slagankers met minimaal M12x100 aanbevolen.

A: Het boorgat met min. 80 mm diepte met behulp van een boor ($\text{Ø} 12$) aanbrengen. Gebruik daarbij de reeds op het basisframe aanwezige openingen als sjabloon.

B/C: Als er op de plaats van opstelling een aanvullende vloerbedekking aanwezig is of als er vanwege aanwezige helling van de vloer passtukken of wiggen gebruikt moeten worden, moeten langere bevestigingspluggen worden gebruikt.

2.10 Afsluitende werkzaamheden



Controleer voor de inbedrijfstelling alle bevestigingsbouten, elektrische-, pneumatische- en hydrauliekleidingen en haal deze eventueel aan. Let op: Deze moet deels regelmatig opnieuw worden gecontroleerd en eventueel worden aangehaald (zie de handleiding).

3.0 GEBRUIK

3.1 Gebruikersinstructie

Firma:	Gebruikersinstructie	Datum:
Werkplek:		voor
Activiteit:		Bandenservicewerkzaamheden
		Handtekening:

Gevaren voor mens en milieu



- Gevaar door geluid
- Intrekingsgevaar bij de machine
- Gevaar door ongecontroleerde bewegende onderdelen
- Gevaar door schadelijk stof van de remmen



Beschermende maatregelen en gedragsregels



- Nauwsluitende kleding dragen.
- Op het werk geen horloge, ringen, kettingen of vergelijkbare sieraden dragen.
- Gehoorbescherming en een veiligheidsbril dragen.
- Langer haar met een net of op een andere manier bij elkaar houden.
- Alleen slagschroevendraaiers gebruiken die de lucht niet op de velg blazen.
- Om stofvorming te voorkomen, velgen en banden alleen nat reinigen; indien mogelijk een wielenwasinstallatie gebruiken.
- Stof op de remtrommels met een stofkap in combinatie met een geschikte industriële stofzuiger verwijderen. Voor asbestvrij stof apparaten van de categorie U en voor asbesthoudend stof apparaten van de categorie K1 gebruiken. (*Actuele arbovoorschriften in acht nemen*)



- Vooraf beschadigde banden onbruikbaar maken.
- Bij het oppompen van de band de beschermkap plaatsen om wegvliegende delen op te vangen. Personen uit de gevarezone verwijderd houden.
- Banden moeten gecontroleerd worden gevuld en de hoogst toelaatbare luchtdruk mag nooit worden overschreden.
- Motorisch aangedreven wielbalanceermachines alleen gebruiken met de beschermkap.



- **Bij grote wielen van vrachtwagens en zelfrijdende machines:**
 - Bij machines met verticaal staande welen moeten werkzaamheden met zware banden (bijvoorbeeld EM-banden) door twee personen worden uitgevoerd.
 - Bij banden met een diameter van meer dan 1,4 m of een gewicht van meer dan 200 kg moeten voorzieningen voor de bescherming tegen omvallen worden gebruikt.

Gedrag bij storingen en in geval van gevaar

- Defecten aan de machine moeten direct aan de fabrikant worden gemeld.
- De machine uitschakelen en beveiligen tegen onbevoegd opnieuw inschakelen.
- Schade alleen door vakpersoneel laten herstellen

Eerste Hulp

- De BHV-er informeren (zie alarmplan).
- Verwondingen direct verzorgen.
- Ongeval registreren in het ongevallenlogboek.
- Bij zware verwondingen contact opnemen met het alarmnummer.

Alarmnummer: _____ **Ambulance:** _____

Onderhoud

- Reparaties mogen uitsluitend door geautoriseerde en getrainde personen worden uitgevoerd.
- Bij voorbereidende-, instellings-, onderhouds- en verzorgingswerkzaamheden moet de machine van het stroomnet worden gescheiden resp. beveiligd.
- Machine na de werkzaamheden reinigen
- **Jaarlijkse controle** van de machines door een geautoriseerde en getrainde persoon.

3.2 Fundamentele aanwijzingen

De machine mag uitsluitend zelfstandig worden bediend door personen die ten minste 18 jaar oud zijn, geïnstrueerd zijn in het bedienen van de machine en aan de exploitant hebben aangetoond dat ook daadwerkelijk te kunnen.

Deze personen moeten door de exploitant uitdrukkelijk de opdracht hebben gekregen om de machine te bedienen. Deze opdracht moet schriftelijk worden verstrekt.

De machine is uitsluitend bedoeld voor het reglementaire gebruik.

Gebruik voor het monteren en gebruiken van de machine uitsluitend materialen die voldoen aan de voorschriften.




Controleer voor het monteren, c.q. demonteren of er geen componenten zijn die beschadigingen vertonen.

Neem evt. speciale aanwijzingen van de fabrikant voor het monteren en demonteren van voertuigspecifieke onderdelen in acht.

Om aanspraak te kunnen maken op garantie is het essentieel dat het onderhoudsschema wordt nageleefd. Dat geldt met name voor reinheid, corrosiebescherming, controle en het direct repareren van schade.

Zorg ervoor dat u zich tijdens het gebruik van de machine altijd bewust bent van gevaren. Schakel zodra er een gevaarlijke situatie dreigt direct de machine uit, ontkoppel de stekker en sluit de luchttoevoer af. Neem vervolgens contact op met de leverancier.



Alle waarschuwingsborden moeten altijd goed leesbaar zijn. Beschadigde waarschuwingsborden moeten direct worden vervangen.

	<p>Let op mogelijke afknellingsplekken van de machine.</p>
	<p>Tijdens gebruik kan het geluid oplopen tot 85 dB(A). Daarom moet de operator beschermende maatregelen treffen.</p>
	<p>Beweegbare onderdelen van de machine kunnen losse kleding, lang haar of sieraden grijpen.</p>

4.0 ONDERHOUD

Om de machine veilig te kunnen gebruiken is de exploitant verplicht om de machine regelmatig te onderhouden.

Reparatiewerkzaamheden mogen uitsluitend door geautoriseerde servicepartners of in overleg met de fabrikant door de klant zelf worden uitgevoerd.

	<p>Voor onderhouds- en reparatiewerkzaamheden worden gestart moet:</p> <ul style="list-style-type: none"> - de machine worden ontkoppeld van ALLE voedingsnetten, - de hoofdschakelaar worden uitgeschakeld, respectievelijk de stekker worden ontkoppeld of eventueel de perslucht uit het systeem worden afgetapt en - maatregelen worden getroffen tegen opnieuw inschakelen.
	<p>Werkzaamheden aan elektrische elementen of de aanvoleidingen mogen uitsluitend worden uitgevoerd door experts resp. elektriciens.</p>

4.1 Verbruiksmaterialen voor montage, onderhoud en verzorging

Hydrauliekolie

Minimale eisen, **algemeen:**

Eni PRECIS HVLP-D, art.nr. 00066018

zomer (15 tot 45 °C) HVLP-D 46 (bijvoorbeeld Eni PRECIS HVLP-D)

winter (onder 10 °C) HVLP-D 32 (bijvoorbeeld Eni PRECIS HVLP-D)

Minimale eisen **speciaal voor tweekoloms hefbruggen:**

Eni PRECIS HVLP-D, art.nr. 00067218

zomer (15 tot 45 °C) HVLP-D 32 (bijvoorbeeld Eni PRECIS HVLP-D)

winter (onder 10 °C) HVLP-D 22 (bijvoorbeeld Eni PRECIS HVLP-D)

Conserveringsmiddel voor kabels, lasnaden, schroeven, hoeken, randen en holle ruimtes.

Minimale eisen:

Petec Spray translucet - 500 ml, art.nr. 73550/Petec Saugdose translucet - 1.000 ml , art. nr. 73510

Petec UBS-pistool , art. nr. 98507

Smeermiddel voor leibanen

Minimale eisen:

LAGERMEISTER WHS 2002 wit EP-high performancevet. art.nr. KPF1-2K-20

Smeermiddel voor bussen, kettingen, rollen en beweegbare onderdelen

Minimale eisen:

White Ultra Lube, spuitbus 500 ml. art.nr. 34403 – WUL – White Ultra Lube

Vloerverankering

Minimale eisen **voor hefbruggen:**

Fischer FIS A M 16 x 200, gegalvaniseerd in combinatie met Fischer Superbond-glascapsule

Minimale eisen **voor personenautobanden(de)montagemachine en**

personenauto/vrachtwagenwielenbalanceermachine:

Slaganker M8 x 100

Minimale eisen voor vrachtwagenbanden(de)montagemachine:

Slaganker M12 x 100

Persluchtinstallatie

Minimale eisen:

PROMAT chemicals Druckluftöl Spezial , art. nr.: 4000355209

Reinigen

Minimale eisen:

Caramba Intensiv Bremsenreiniger acetonfrei

Verzorgen en beschermen van metalen, gelakte of gepoedercoate oppervlakken

Minimale eisen:

Petec Spray translucient - 500 ml art. nr. 73550

Petec Saugdose translucient - 1.000 ml art. nr. 73510

Petec UBS-pistool , art. nr. 98507

Verzorgen en beschermen van belopen metalen, gelakte of gepoedercoate oppervlakken en kunststof onderdelen

Minimale eisen:

Valet Pro Classic Protectant Kunststoffversiegelung 500 ml

4.2 Veiligheidsvoorschriften voor olie

Neem altijd de wettelijke voorschriften resp. verordeningen voor het verwerken van oude olie in acht.

Laat oude olie altijd afvoeren door een gecertificeerd bedrijf.

Olie moet bij lekkages direct met behulp van een bindmiddel of schalen worden opgevangen om te voorkomen dat olie in de grond terecht komt.


Vermijd elk huidcontact met olie.

Laat geen oliedampen in de atmosfeer ontsnappen.

Olie is een brandbaar medium. Let op mogelijke gevarenbronnen.

Draag oliebestendige beschermende kleding, zoals handschoenen, een veiligheidsbril, beschermende kleding enzovoort.

4.3 Aanwijzingen

	<p>De machine moet, onafhankelijk van de mate van vervuiling, regelmatig worden onderhouden, gereinigd en verzorgd.</p> <p>Behandel de machine daarna met een verzorgingsmiddel (zoals olie of waxspray). Gebruik geen reinigingsmiddelen die schadelijk zijn voor de huid.</p> <p>ALLE AANSPRAKEN OP GARANTIE VERVALLEN WANNEER NIET AAN DE GENOEMDE PUNTEN IS VOLDAAN</p>
---	--

4.4 Onderhoudsschema resp. verzorgingsschema

Interval	Direct	Wekelijks	Maandelijks	Driemaandelijk ks	Halfjaarlijks
Controleren van ALLE voor de veiligheid relevante onderdelen	X				
Reinigen	X				
Oppervlaktebescherming controleren, respectievelijk herstellen	X				
Dichtheid van het hydraulieksysteem controleren	X				
Oppervlaktebescherming, respectievelijk corrosiebescherming controleren, respectievelijk herstellen	X				
Laklaag en componenten op beschadiging controleren, respectievelijk herstellen	X				
Controleren op roestschade en deze herstellen	X				
Holle ruimtes en ongelakte delen controleren, respectievelijk nabehandelen	X				
Dichtheid van het pneumatisch systeem controleren	X				
Controleren of schroeven goed aangedraaid zijn	X				
Lagerspeling controleren, lagers smeren en instellen	X				
Slijtdelen controleren		X			
Vloeistoffen controleren (peil, slijtage, verontreiniging, kwaliteit)		X			
Glijvlakken controleren en smeren		X			
Vuil uit de machine verwijderen			X		
Elektrische componenten reinigen en controleren				X	
Werking en slijtage van motor en tandwielkast controleren				X	
Lasnaden en constructie controleren				X	
Visuele inspectie (conform inspectieschema) uitvoeren					X

4.5 Storingen opsporen/storingsmeldingen en verhelpen

Symptomen	Oorzaak	Oplossing
Machine heeft geen/niet genoeg kracht.	Luchtdruk/hydrauliekdruk te laag.	Luchtdruk verhogen/oliepeil controleren.
	Motor draait op twee fasen.	Elektrische aansluiting controleren.
	V-snaar niet genoeg gespannen.	V-snaar naspannen.
Montagewerktuig heeft te veel speling/komt steeds weer los.	Slijtage van afdichtingen en/of bussen.	Slijtdelen door KD-monteur laten vervangen.
De velg kan niet in de wielopname worden opgespannen.	Pedaal/tuimelschakelaar defect.	Componenten vervangen.
	Pneumatiek-/hydrauliekcilinder klemt of lek.	Cilinder vervangen of afdichtingen vernieuwen.
	Luchtdruk/hydrauliekdruk te laag.	Luchtdruk verhogen/oliepeil controleren.
	Kleppenblok reageert niet.	Aansturing controleren.
Wielopname draait niet/alleen in een richting.	Pedaal/joystick reageert niet.	Componenten vervangen.
		Omkeerschakelaar/aansturing controleren.
		Elektrische aansluiting controleren.
Pers- en/of knikmarkeringen op de band.	Montagewerktuig verkeerd gebruikt.	Stap-voor-staphandleiding voor de bediening opnieuw bestuderen.
Product vertoont veel roestschade.	Beschadiging of gebrekkige corrosiebescherming evt. onderhoud.	Roest verwijderen, reinigen en oppervlak herstellen.
GEBRUIK ALTIJD UITSLUITEND ORIGINELE ONDERDELEN EN -ACCESSOIRES.		

4.6 Onderhouds- en servicehandleidingen



Alle onderhouds- en servicewerkzaamheden moeten minimaal conform het onderhoudsschema worden uitgevoerd

PERSLUCHTONDERHOUDSEENHEID

(deels inventaris, eventueel noodzakelijk voor de activiteit)

INSTELLEN VAN DE WERKDRUK:

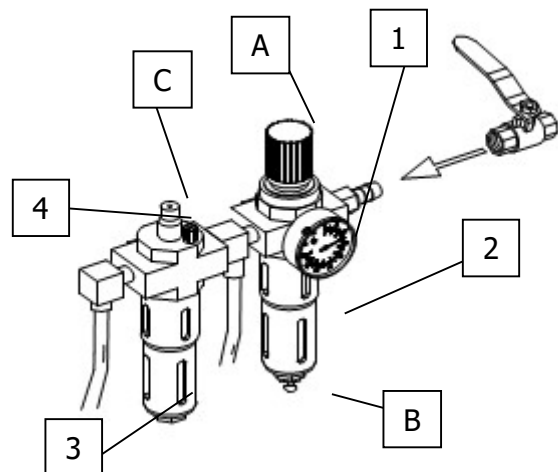
- Controleer de werkdruk die op manometer (1) wordt weergegeven. Deze moet overeenkomen met de technische gegevens.
- De werkdruk kan met drukregelaar (A) worden ingesteld.
- Trek de drukregelaar omhoog om de instelling te kunnen wijzigen.
- Om de druk in de machine te verhogen draait u de regelaar rechtsom (met de wijzers van de klok mee); om te verlagen linksom (tegen de wijzers van de klok in).

OLIEPOT

- Controleer het oliepeil in het oliereservoir (3).
- Verwijder het oliereservoir.
- Vul het reservoir bij met een pneumatische olie met viscositeit SAE20.
- Controleer het olie-inspuitvolume door het peilglas (4).
- Gewoonlijk moet de schroef volledig worden dichtgedraaid (rechtsom) en vervolgens ongeveer een kwart tot een halve slag worden opgedraaid (linksom).

WATERAFSCHEIDER

- Controleer het waterpeil in de afscheider (2).
- Door klep (B) te openen wordt het water afgetapt.



Instelling van de spanning van de aandrijfriem

1. Verwijder voorzichtig de afdekking (opslagplek voor gewichten).
2. Draai de bevestigingsschroeven van de motor los.
3. Verschuif de motor met behulp van de spanschroef en let daarbij op de correcte riemspanning.
4. Draai de bevestigingsschroeven van de motor weer vast.
5. Voer een test uit en let er daarbij op dat de riem niet naar de zijkant scheefloopt.
6. Plaats de afdekking terug.

Zekeringen vervangen

1. Verwijder voorzichtig de afdekking (opslagplek voor gewichten).
2. Neem de zekering uit het voedingspaneel.
3. Vervang de oude zekering door een nieuwe en gebruik daarbij alleen zekeringen met dezelfde waarden.

Als de storing blijft terugkomen, verzoeken we u contact op te nemen met de serviceafdeling.

4.7 Afvoeren

- Ontkoppel de perslucht- en stroomtoevoer.
- Verwijder alle niet-metalen stoffen en berg deze op in overeenstemming met de lokale voorschriften.
- Tap de olie uit de machine af en berg deze op in overeenstemming met de lokale voorschriften.
- Recycle alle metalen onderdelen.



De machine bevat enkele substanties die schadelijk zijn voor het milieu die, indien onjuist verwerkt, mogelijk schadelijk zijn voor het menselijk lichaam.

5.0 EG-/EU-KONFORMITÄTSERKLÄRUNG / EC-/EU-DECLARATION OF CONFORMITY

gemäß Maschinenrichtlinie 2006/42/EG, Anhang II 1A, EMV-Richtlinie 2014/30/EU, Anh. IV
In accordance to Machine Directive 2006/42/EG, Appendix II 1A, EMC Directive 2014/30/EU, App. IV

Seriennummer
Serial number

Firmenbezeichnung und vollständige Anschrift des Herstellers
Business name and full address of the manufacturer

ATH-Heinl GmbH & Co. KG
Gewerbepark 9
DE – 92278 Illschwang

Name und Anschrift des Dokumentations-Bevollmächtigten
Name and address of the Technical Files authorized representative

ATH-Heinl GmbH & Co. KG
Gewerbepark 9
DE – 92278 Illschwang

Hiermit erklären wir, dass die nachfolgend bezeichnete Maschine in der von uns in Verkehr gebrachten Ausführung den einschlägigen, grundlegenden Sicherheits- und Gesundheitsanforderungen der EG-Richtlinie 2006/42/EG sowie den unten aufgeführten Harmonisierungsrechtsvorschriften entspricht.

We herewith declare that the machine described below, as a result have been brought on to the general market comply with the relevant fundamental Safety and Health regulations of the of Directive 2000/60/EC and the harmonized standards listed below.

Beschreibung der Maschine *Descriptions of the machine*

Reifen-Montiermaschine *Tyre changer*

Typbezeichnung
Model name

ATH 7226

Der oben beschriebene Gegenstand der Erklärung erfüllt die folgenden einschlägigen Harmonisierungs-Rechtsvorschriften der Union
The object of the declaration described above meets the following applicable Community harmonisation legislation

2006/42/EC (Maschinenrichtlinie)

Folgende harmonisierten Normen und Vorschriften wurden eingehalten
The following harmonized standards and regulations are applied

DIN EN 60204-1: 2006 +A1: 2009
Elektrische Sicherheit für Maschinen

Prüfinstitut
Institute of Quality

CCQS UK Ltd. – RM 723
Level 7, Westgate House, Westgate Rd.,
London W5 1YY UK

Referenznummer der technischen Daten
Reference number for the technical data

TF-C-0510-10-25-01-2A

Nummer des Zertifikats
Number of the certificate

CE-C-0218-11-11-01-2A
CE-C-0218-11-11-02-2A

ATH-Heinl GmbH & Co. KG
Gewerbepark 9
DE – 92278 Illschwang
Mai 2011



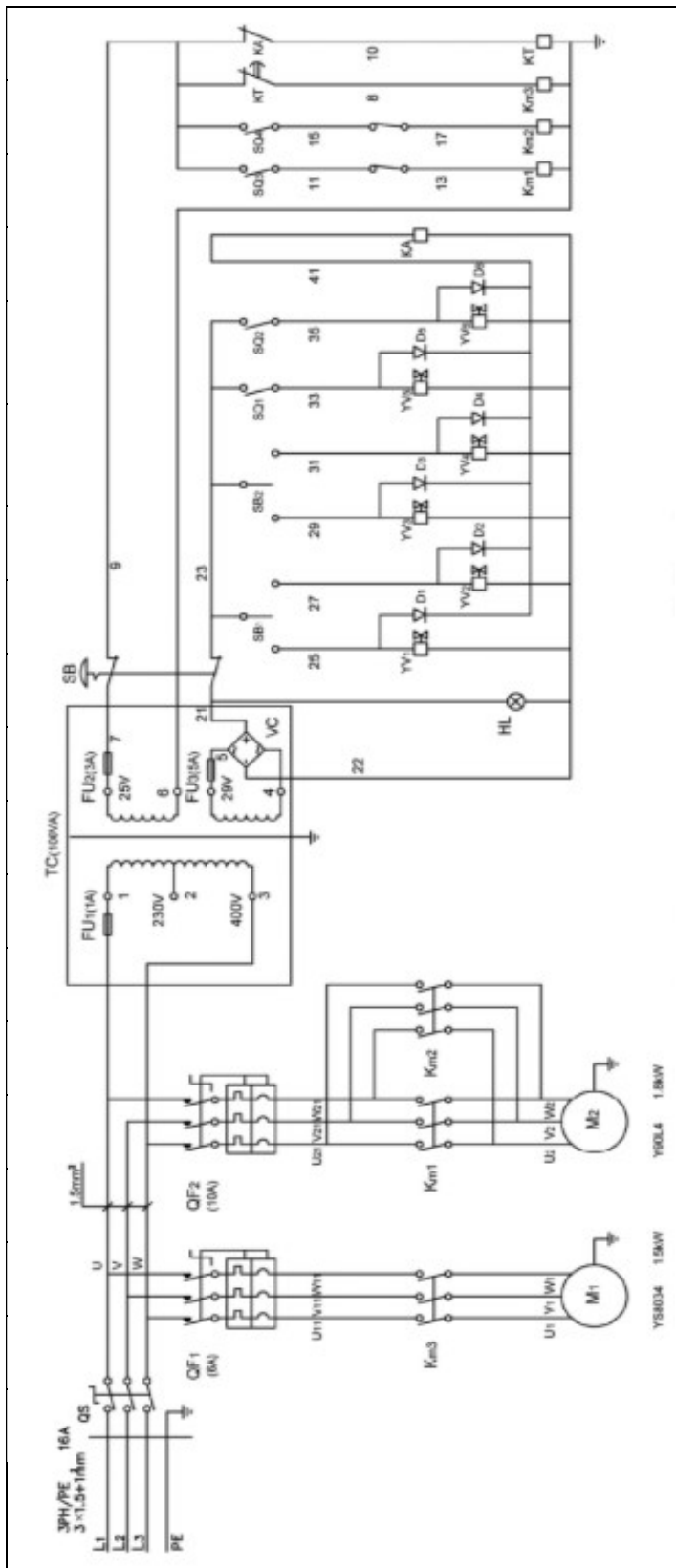
Hans Heinl
(Geschäftsführer / General Manager)

DURCH UMBAUTEN UND/ODER VERÄNDERUNGEN AN DER MASCHINE WIRD DIE CE-PRÜFUNG AUSSER KRAFT GESETZT UND EINE HAFTUNG AUSGESCHLOSSEN.
BY MODIFICATION AND / OR CHANGES TO THE MACHINE, THE CE EXAMINATION IS EXCLUDED WITHOUT LIMITATION AND A LIABILITY SHALL BE EXCLUDED.

6.0 BIJLAGE

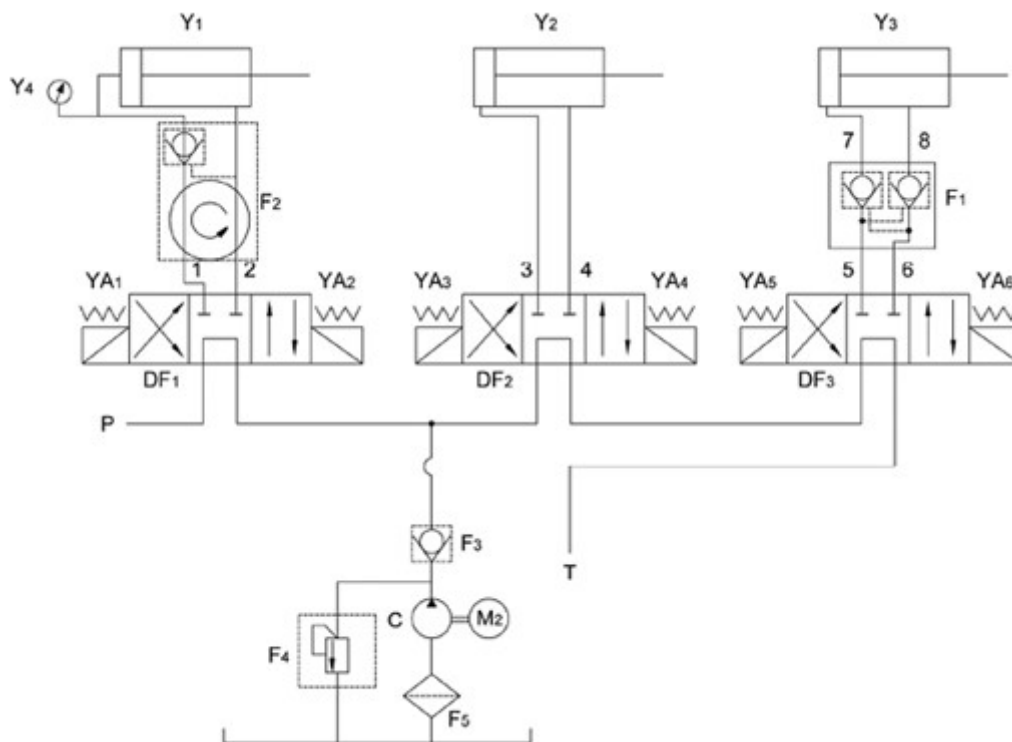
6.1 Pneumatisch schakelschema Not relevant!

6.2 Elektrisch schakelschema



#	Art. #	Beschrijving
QS	RHS0414	Hoofdschakelaar
QF1	RSA0387	Schakelaar voor pomp
QF2	RSA0387	Schakelaar voor motor
Km1	RMS0372	Schakelaar voor motordraairichting rechtsom
Km2	RMS0372	Schakelaar voor motordraairichting linksom
Km3	RMS0372	Stroomschakelaar voor pomp
M1		Pompmotor
M2		Transmissiemotor
TC	RTR0869	Transformator
FU1-FU3		Zekering
VC	RGR0412	Gelijkrichter
HL	RSL0389	LED
YV1-YV6		Magneetklep
SB1 SB2		Kruisschakelaar
SQ1 SQ2		Drukschakelaar
SQ3 SQ4		Microschakelaar
SB		Noodstop-schakelaar
KA		Tijdschakelklok
KT		Relais

6.3 Hydraulisch schakelschema



Y1	Hydraulische cilinder TGØ95x200
Y2	Hydraulische cilinder TGØ50x1000
Y3	Hydraulische cilinder TGØ50x380
Y4	Manometer Y-40
1, 2	Hydraulische leiding GPU Ø6-1-4UMPa1200
3, 5, 6	Hydraulische leiding GPU Ø6-3, 5-4UMPa880
4	Hydraulische leiding GPU Ø6-3, 5-4UMPa1520
7	Hydraulische cilinder aansluiting Ø8x140
8	Hydraulische cilinder aansluiting Ø8x105
M2	Motor Y-90L4
F1	Hydraulische blokkering TGF-YS6
F2	Hydraulische draaiaansluiting TGF-HJ4
F3	Terugslagklep TGF-DC6C
F4	Overdrukklep TGF-YL4-C
F5	Hydraulische filter TGL-M18
DF1-DF3	Hydraulische magneetklep 4WE6E61/CG24
C	Tandwielpomp CBK-2.5
P	Oliecircuit drukleiding
T	Oliecircuit retourleiding

7.0 GARANTIEKAART

Dealernaam:		Klantnaam:	
Bedrijf (eventueel klantnummer):		Bedrijf (eventueel klantnummer):	
Contactpersoon:		Contactpersoon:	
Straat:		Straat:	
Postcode en plaats:		Postcode en plaats:	
Telefoon- en faxnummer:		Telefoon- en faxnummer:	
E-mailadres:		E-mailadres:	
Fabrikant & model:	Serienummer:	Bouwjaar:	Referentienummer:

Beschrijving van de melding:

Beschrijving van de benodigde vervangingsonderdelen:

Vervangingsonderdeel:	Artikelnummer:	Aantal:
-----------------------	----------------	---------

BELANGRIJKE AANWIJZINGEN:

Schade, die is ontstaan door ondeskundig gebruik, achterstallig onderhoud of mechanische beschadiging, valt niet onder de garantie. Voor installaties die niet zijn gemonteerd door een geautoriseerde monteur van ATH is de garantie beperkt tot het leveren van de vereiste vervangingsonderdelen.

Transportschade:

Zichtbaar defect (zichtbare transportschade, aantekening op de pakbon van de vervoerder, kopie van de afleverbon en foto's per ommekeer aan ATH-Heinl toezenden)

Verborgen defect (transportschade wordt pas vastgesteld bij het uitpakken van de goederen, schademelding met foto's binnen 24 uur toezenden aan ATH-Heinl)

Plaats en datum

Handtekening en stempel

7.1 Omvang van de productgarantie

- Vijf jaar op de apparaatconstructie
- Netvoedingen, hydrauliekcilinders en alle andere slijtdelen zoals draaitafels, rubberplaten, kabels, kettingen, kleppen, schakelaars enzovoort is de garantieperiode onder normale omstandigheden/bij normaal gebruik beperkt tot één jaar.

Niet onder de garantie vallen:

- defecten die zijn ontstaan door normale slijtage, misbruik, transportschade, ondeskundige installatie, spanning of achterstallig noodzakelijk onderhoud.
- schade die is ontstaan door het veronachtzamen of niet naleven van de in deze bedieningshandleiding vermelde aanwijzingen en/of andere begeleidende aanwijzingen.
- de normale slijtage aan afzonderlijke onderdelen die onderhoud nodig hebben om het product in een veilige staat te houden.
- alle componenten die bij het transport werden beschadigd.
- andere componenten die niet expliciet worden genoemd, maar als algemene slijtdelen worden beschouwd.
- waterschade die is veroorzaakt door bijvoorbeeld regen, overmatige vochtigheid, corrosieve omgevingen of andere verontreinigingen.
- optische defecten die geen invloed hebben op de werking.

DE GARANTIE GELDT NIET WANNEER DE GARANTIEKAART NIET INGEVULD AAN ATH-HEINL WERD TERUGGESTUURD.

We maken u erop attent dat schade en storingen als gevolg van het niet naleven van onderhouds- en instelwerkzaamheden (conform de bedieningshandleiding en/of instructies), defecte elektrische aansluitingen (draaiveld, nominale spanning, zekeringen) of ondeskundig gebruik (overbelasting, opstelling in de buitenlucht, technische modificaties) nooit onder de garantie vallen!

8.0 TESTBOEK

	<p>Dit testboek (inclusief rapport) is een belangrijk onderdeel van de bedieningshandleiding, respectievelijk het product.</p> <p>!!!BEWAAR DIT DOCUMENT ZORGVULDIG!!!</p>
---	--

Controle

Het product moet na voltooiing van de montage, overdracht evt. instructie en daarna regelmatig in overeenstemming met de ter plaatse geldende voorschriften en wettelijke bepalingen door een hiervoor geautoriseerd bedrijf of instelling worden gecontroleerd.

Bij modificaties of uitbreidingen van het producttype moet een aanvullend testboek worden bijgehouden en geregistreerd.

Omvang van de controle




Naast onberispelijke werking, reinheid en onderhoudsvoorschriften moeten met name de voor de veiligheid relevante componenten van de complete installatie worden gecontroleerd.

Technische gegevens

- Deze vindt u in de bijgevoegde bedieningshandleiding.

Typeplaatje

- Noteer hieronder alle gegevens
- Fabrikant & type van de gebruikte montage materialen:

 ATH-Heinl	
Typ Type	Volt
Serien # Serial #	Ph
Baujahr Year of built	Hz
	Amp.
	kW
 	Designed by ATH-Heinl Germany Manufactured in China ATH-Heinl GmbH & Co. KG Gewerbepark 9 D 92278 Illschwang Germany

8.1 Opstellings- en overdrachtsrapport

Gebruikslocatie:

Firma:
Straat:
Plaats:
Land:

Apparaat/installatie:

Fabrikant:
Type/model:
Serienummer:
Bouwjaar:

Verantwoordelijk verkoopkantoor:

Het hierboven genoemde product werd gemonteerd, waarna de werking en veiligheid werd gecontroleerd en is vervolgens in gebruik genomen. Het werd opgesteld door:

de exploitant

de deskundige

De exploitant bevestigt dat het producttype deskundig werd opgesteld, alle informatie in deze bedieningshandleiding en het rapport te hebben gelezen en begrepen en in acht te nemen en deze documenten altijd voor de geïnstrueerde operator toegankelijk op te bergen.

De exploitant verklaart dat een geschoolde werknemer van de fabrikant of een handelaar na de montage en inbedrijfstelling instructie heeft gegeven over de werking, het gebruik, voor de veiligheid relevante voorschriften, onderhoud en verzorging van de machine en dat de documentatie, informatie en specificaties van de machine zijn overhandigd en het product storingsvrij werkt.

BELANGRIJKE AANWIJZINGEN:

ALLE GARANTIECLAIMS VERVALLEN WANNEER NIET AAN DE GENOEMDE PUNTEN IS VOLDAAN:

De garantie is alleen geldig bij het in acht nemen en aantonen van de deskundige montage en overdracht van, alsmede instructie m.b.t. de machine en het jaarlijkse onderhoud door een door de fabrikant geautoriseerde deskundige. De periode tussen 2 onderhoudsbeurten mag niet langer zijn dan 12 maanden. Wanneer de installatie afwijkend van de norm wordt gebruikt (bijvoorbeeld in meerdere ploegen of seizoensgebonden), moet de installatie elk half jaar worden gecontroleerd en onderhouden.

Garantieclaims worden alleen erkend als is voldaan aan alle punten in het rapport en in de bedieningshandleiding, de claim onmiddellijk na het vaststellen wordt ingediend en dit **rapport samen met het onderhouds- en eventueel serviceraapport aan de fabrikant** is verzonden.

Verdere specifieke informatie over de garantie, zoals de omvang, vereisten en voorschriften, staan beschreven in de bedieningshandleiding en moeten in acht worden genomen.

Schade en reclamaties als gevolg van ondeskundig gebruik, achterstallig onderhoud en verzorging, het gebruik van ongeschikte of niet-gespecificeerde montage-, gebruiks-, onderhouds- en verzorgingsmiddelen, mechanische schade, interventies in het apparaat zonder overleg met een geautoriseerde deskundige of door onbevoegde deskundigen zijn uitgesloten van de garantie. Voor installaties die niet zijn gemonteerd door een geautoriseerde deskundige is de garantie van de fabrikant beperkt tot het leveren van de vereiste vervangingsonderdelen.

Naam en firmastempel van de deskundige
eventueel nummer en naam VKH

Datum en handtekening van de deskundige

Naam en firmastempel van de exploitant

Datum en handtekening van de exploitant

8.2 Inspectieschema

Typeplaatje				
Korte bedieningshandleiding				
Bedieningshandleiding				
Veiligheidstekens				
Aanduiding voor bediening				
Verdere aanduidingen				
Constructie (vervorming, scheuren)				
Bevestigingsankers en stabiliteit				
Toestand betonvloer (scheuren)				
Toestand/algemene toestand				
Toestand/reinheid				
Toestand/verzorging en verzegeling				
Toestand/vloeistoffen				
Toestand/smering				
Toestand/aggregaat				
Toestand/aandrijving				
Toestand/motor				
Toestand/tandwielkast				
Toestand/cilinders				
Toestand/klep				
Toestand/elektrische besturing				
Toestand/elektrische knoppen				
Toestand/elektrische schakelaars				
Toestand/elektriciteitskabels				
Toestand/hydrauliekleidingen				
Toestand/hydraulieschroefverbinding				
Toestand/pneumatiekleidingen				
Toestand/pneumatietschroefverbinding				
Toestand/dichtheid				
Toestand/bouten en lagerpunten				
Toestand/slijtdelen				
Toestand/afdekkingen				
Toestand/werking onder belasting				
Toestand/veiligheidsrelevante componenten				
Toestand/elektrische beveiliging				
Toestand/hydraulische beveiliging				
Toestand/pneumatische beveiliging				
Toestand/mechanische beveiliging				
Toestand/werking onder belasting				
Controlesticker aangebracht				

8.3 Visuele inspectie (door geautoriseerde deskundige persoon)

Controlebevindingen

met betrekking tot een regelmatige/uitzonderlijke controle/nacontrole*)

Het apparaat werd onderworpen aan een controle op bedrijfsgereedheid.
Daarbij werden geen/de volgende*) defecten vastgesteld:

Omvang van de controle: Controle van de werking en visuele inspectie conform de voorschriften
Nog uit te voeren deelcontrole:

Er zijn wel/geen*) bezwaren om de installatie in gebruik te nemen. Een nacontrole is wel/niet*) noodzakelijk.

(Plaats, datum)

(Handtekening deskundige)

Bevestiging van de controle:

(Naam van de deskundige)

(Functie)

(Adres)

(Werkzaam bij)

Exploitant (firmastempel, datum en handtekening)

Voor kennisgeving aangenomen defecten**)

Verholpen defecten**)

*) doorhalen wat niet van toepassing is **) Bevestiging van de exploitant of een gemachtigde met datum en handtekening

Visuele inspectie (door geautoriseerde deskundige persoon)

Controlebevindingen met betrekking tot een regelmatige/uitzonderlijke controle/nacontrole*)

Het apparaat werd onderworpen aan een controle op bedrijfsgereedheid.
Daarbij werden geen/de volgende*) defecten vastgesteld:

Omvang van de controle: Controle van de werking en visuele inspectie conform de voorschriften
Nog uit te voeren deelcontrole:

Er zijn wel/geen*) bezwaren om de installatie in gebruik te nemen. Een nacontrole is wel/niet*) noodzakelijk.

(Plaats, datum)

(Handtekening deskundige)

Bevestiging van de controle:

(Naam van de deskundige)

(Functie)

(Adres)

(Werkzaam bij)

Exploitant (firmastempel, datum en handtekening)

Voor kennisgeving aangenomen defecten**)

Verholpen defecten**)

*) doorhalen wat niet van toepassing is **) Bevestiging van de exploitant of een gemachtigde met datum en handtekening

Visuele inspectie (door geautoriseerde deskundige persoon)

Controlebevindingen met betrekking tot een regelmatige/uitzonderlijke controle/nacontrole*)

Het apparaat werd onderworpen aan een controle op bedrijfsgereedheid.
Daarbij werden geen/de volgende*) defecten vastgesteld:

Omvang van de controle: Controle van de werking en visuele inspectie conform de voorschriften
Nog uit te voeren deelcontrole:

Er zijn wel/geen*) bezwaren om de installatie in gebruik te nemen. Een nacontrole is wel/niet*) noodzakelijk.

(Plaats, datum)

(Handtekening deskundige)

Bevestiging van de controle:

(Naam van de deskundige)

(Functie)

(Adres)

(Werkzaam bij)

Exploitant (firmastempel, datum en handtekening)

Voor kennisgeving aangenomen defecten**)

Verholpen defecten**)

*) doorhalen wat niet van toepassing is **) Bevestiging van de exploitant of een gemachtigde met datum en handtekening

Visuele inspectie (door geautoriseerde deskundige persoon)

Controlebevindingen met betrekking tot een regelmatige/uitzonderlijke controle/nacontrole*)

Het apparaat werd onderworpen aan een controle op bedrijfsgereedheid.
Daarbij werden geen/de volgende*) defecten vastgesteld:

Omvang van de controle: Controle van de werking en visuele inspectie conform de voorschriften
Nog uit te voeren deelcontrole:

Er zijn wel/geen*) bezwaren om de installatie in gebruik te nemen. Een nacontrole is wel/niet*) noodzakelijk.

(Plaats, datum)

(Handtekening deskundige)

Bevestiging van de controle:

(Naam van de deskundige)

(Functie)

(Adres)

(Werkzaam bij)

Exploitant (firmastempel, datum en handtekening)

Voor kennisgeving aangenomen defecten**)

Verholpen defecten**)

*) doorhalen wat niet van toepassing is **) Bevestiging van de exploitant of een gemachtigde met datum en handtekening



ATH-Heinl GmbH & Co.KG

Gewerbepark 9
D-92278 Illschwang
GERMANY

Tel: +49 (0)9666 18801 00

Fax: +49 (0)9666 18801 01

info@ath-heinl.de
www.ath-heinl.de



Mitglied im Bundesverband der Hersteller und Importeure von Automobil-Service Ausrdstungen e.V.
Member of Bundesverband ASA (Association of producer and Importers of automobile-service equipment)
Membre de la Bundesverband ASA (Fédération allemande des producteurs et Importateurs d'équipement pour garage automobile)



www.ath-heinl.de



ATH-Heinl

INSTRUKCJA OBSŁUGI

ATH 7226



4500 kg

Spis treści

1.0	WPROWADZENIE	- 3 -
1.1	Informacje ogólne	- 3 -
1.2	Opis	- 4 -
1.3	Obsługa	- 6 -
1.4	Dane techniczne	- 12 -
1.5	Zwymiarowany rysunek	- 13 -
2.0	INSTALACJA	- 14 -
2.1	Warunki transportu i składowanie	- 14 -
2.2	Rozpakowanie maszyny	- 15 -
2.3	Zakres dostawy	- 15 -
2.4	Lokalizacja	- 16 -
2.5	Mocowanie	- 17 -
2.6	Przyłącze elektryczne	- 18 -
2.7	Przyłącze pneumatyczne	- 18 -
2.8	Przyłącze hydrauliczne	- 18 -
2.9	Montaż	- 19 -
2.10	Prace końcowe	- 20 -
3.0	PRACA	- 21 -
3.1	Instrukcja eksploatacji	- 21 -
3.2	Podstawowe informacje	- 22 -
4.0	KONSERWACJA	- 23 -
4.1	Materiały eksploatacyjne do instalacji, konserwacji i pielęgnacji	- 23 -
4.2	Przepisy bezpieczeństwa dotyczące oleju	- 24 -
4.3	Wskazówki	- 24 -
4.4	Harmonogram konserwacji	- 25 -
4.5	Wyszukiwanie błędów / Sygnalizacja błędów i środki zaradcze	- 26 -
4.6	Instrukcje dotyczące konserwacji i serwisu	- 27 -
4.7	Utylizacja	- 28 -
5.0	EG-/EU-KONFORMITÄTSEKTLÄRUNG / EC-/EU-DECLARATION OF CONFORMITY	- 29 -
6.0	ZAŁĄCZNIK	- 30 -
6.1	Schemat obwodu pneumatycznego	- 30 -
6.2	Schemat obwodu elektrycznego	- 31 -
6.3	Schemat obwodu hydraulicznego	- 32 -
7.0	KARTA GWARANCYJNA	- 33 -
7.1	Zakres gwarancji produktu	- 34 -
8.0	DZIENNIK BADAŃ	- 35 -
8.1	Protokół ustawiania i przekazania	- 36 -
8.2	Harmonogram kontroli	- 37 -
8.3	Kontrola wzrokowa (upoważniona osoba z odpowiednimi kompetencjami)	- 38 -
9.0	NOTATKI	- 42 -

1.0 WPROWADZENIE

1.1 Informacje ogólne



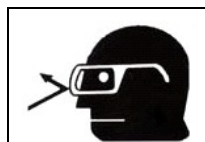
**NINIEJSZA INSTRUKCJA JEST INTEGRALNĄ CZĘŚCIĄ MASZINY.
UŻYTKOWNIK MUSI JĄ PRZECZYTAĆ ZE ZROZUMIENIEM.
PRODUCENT NIE PONOSI ŻADNEJ ODPOWIEDZIALNOŚCI ZA JAKIEKOLWIEK
SZKODY SPOWODOWANE NIEPRZESTRZEGANIEM NINIEJSZEJ INSTRUKCJI ANI
OBOWIĄZUJĄCYCH PRZEPISÓW BEZPIECZEŃSTWA.**



UWAGA: Należy postępować zgodnie z instrukcjami, aby zapobiec obrażeniom lub uszkodzeniom.



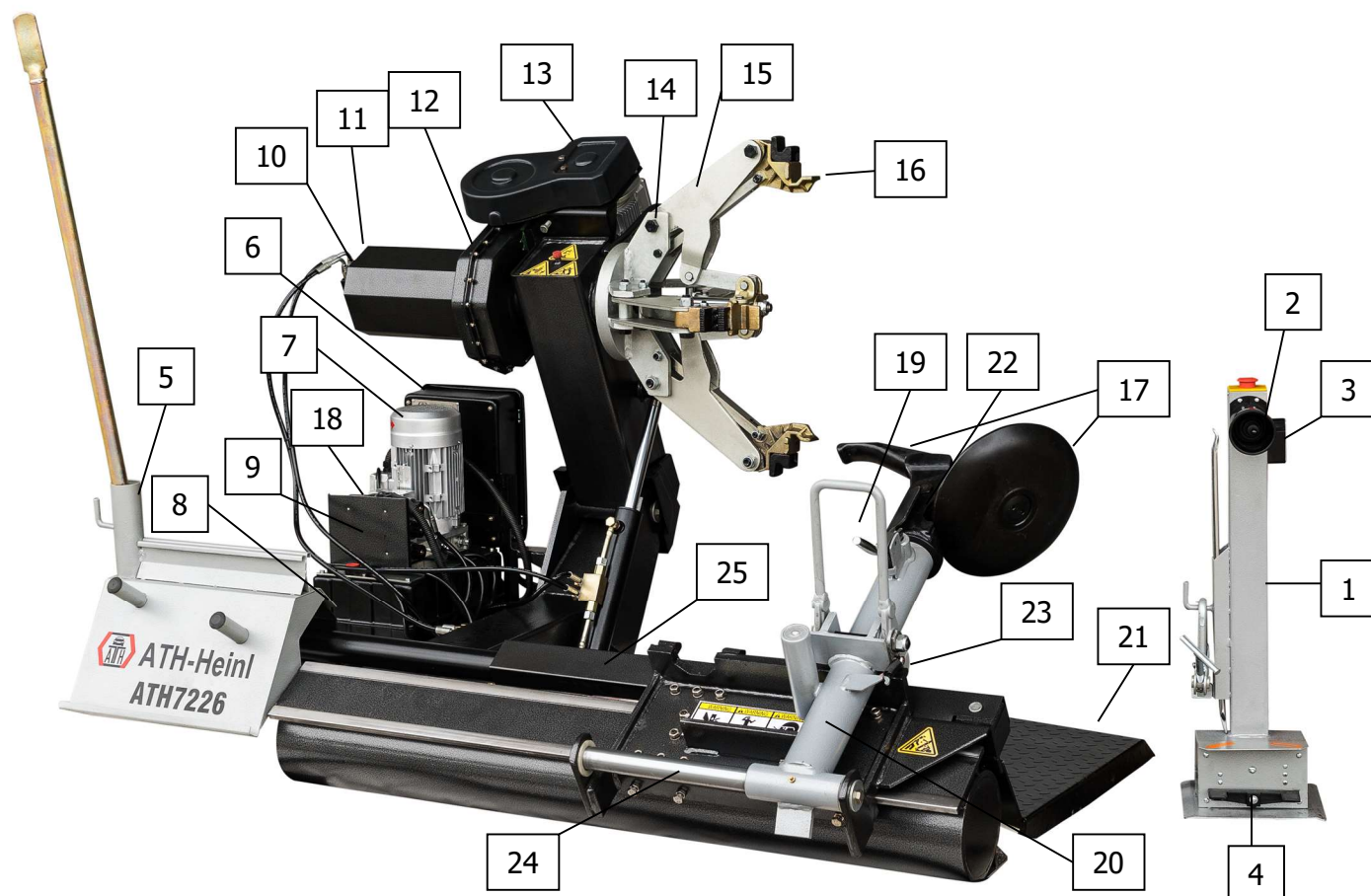
WSKAZÓWKA: Dostarcza więcej informacji na temat sposobu działania i wskazówek dotyczących efektywnego korzystania z urządzenia.



Podczas wszystkich prac związanych z opisanym urządzeniem należy nosić odpowiednią odzież ochronną.

1.2 Opis

1.2.1 Opis maszyny



- | | |
|--|---|
| 1. Jednostka sterująca | 2. Przełącznik do głowicy montażowej i wózka montażowego |
| 3. Przełącznik otwierania/zamykania szczęk zaciskowych | 4. Pedał ruchu obrotowego lewo – prawo głowicy szczęk zaciskowych |
| 5. Uchwyt na łyżkę montażową do opon | 6. Skrzynka sterownicza |
| 7. Silnik elektryczny | 8. Zbiornik oleju |
| 9. Zawory hydrauliczne | 10. Zawór siłownika zaciskowego |
| 11. Manometr ciśnienia | 12. Przekładnia |
| 13. Silnik z przekładnią | 14. Głowica szczęk zaciskowych |
| 15. Szczęki zaciskowe | 16. Szczęki mocujące |
| 17. Dźwignia montażowa i dysk montażowy | 18. Zawór ograniczający ciśnienie |
| 19. Blokada ramienia montażowego | 20. Ramię montażowe |
| 21. Blacha przesuwana do mocowania kół | 22. Płyta ustalająca głowicy montażowej |
| 23. Boczna blokada głowicy montażowej | 24. Ręczny element przesuwany boczny |
| 25. Siłownik do hydraulicznego przesuwnego elementu bocznego | |

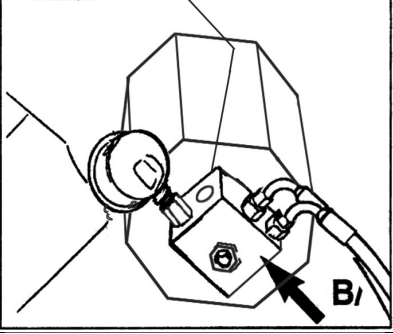
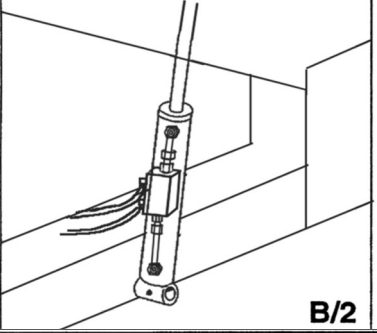
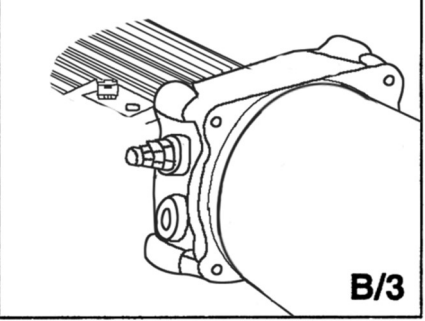
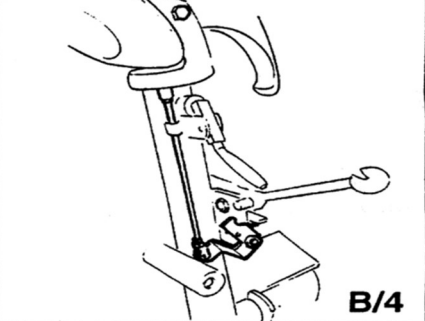
1.2.2. Opis urządzeń zabezpieczających



Montażownica do opon jest wyposażona w następujące urządzenia zabezpieczające

UWAGA!!!

Demontaż i manipulowanie urządzeniami zabezpieczającymi maszyny narusza europejskie przepisy bezpieczeństwa i zwalnia producenta z wszelkiej odpowiedzialności.

<p>Zawór zwrotny do siłownika zaciskowego 4-szczękowej jednostki mocującej (w przyłączy na przegubie obrotowym)</p>	 <p style="text-align: right;">B/1</p>
<p>Podwójne uszczelnienie zaworu zwrotnego na siłowniku podnoszącym wysięgnika.</p>	 <p style="text-align: right;">B/2</p>
<p>Zawór ograniczający ciśnienie ustawiony fabrycznie na 160 barów \pm 5% ogranicza ciśnienie hydrauliczne i jest regulowany.</p>	 <p style="text-align: right;">B/3</p>
<p>Zabezpieczenie przeciążeniowe silnika hydraulicznego (w skrzynce sterowniczej). Odcina zasilanie, gdy silnik się przegrzewa</p>	
<p>Mechanizm blokujący ramienia narzędzia</p>	 <p style="text-align: right;">B/4</p>

1.3 Obsługa

1.3.1 Sprawdzanie różnych funkcji

Przed użyciem montażownicy do opon, za pomocą panelu sterowania wszystkie funkcje powinny być aktywowane i sprawdzone, aby upewnić się, że urządzenie działa prawidłowo. Należy to robić przed każdym montażem.



UWAGA!!!

Podczas obsługi montażownicy należy uważać na wszystkie ruchome części. Upewnić się, że istnieje wystarczający odstęp bezpieczeństwa, by operator nie został pochwycony. Należy upewnić się, że w obszarze roboczym nie ma innych osób.



UWAGA!!!

Zawsze należy zachować wystarczającą odległość bezpieczeństwa podczas luzowania blokady ramienia montażowego, aby w stanie zamocowanym nie przewrócił się na zewnątrz.



UWAGA!!!

Należy pamiętać, by w obszarze roboczym maszyny nie znajdowały się żadne osoby ani przedmioty.



UWAGA!!!

Podczas zamykania uchwytu proces musi zostać zatrzymany natychmiast po osiągnięciu pozycji minimalnej.

Podczas mocowania felgi, proces musi zostać przerwany natychmiast po osiągnięciu maksymalnego ciśnienia. W przypadku felg aluminiowych należy w razie potrzeby sprawdzić ciśnienie docisku i ustawić je na niższą wartość.

Nieprzestrzeganie niniejszej instrukcji może spowodować poważne uszkodzenie montażownicy.

1.3.2 Środki ostrożności podczas montażu opony

Przed zamontowaniem opony należy przestrzegać następujących środków ostrożności:

- Montować tylko nieuszkodzone felgi i opony, czyste, suche i w dobrym stanie.
- Usunąć stare ciężarki do wyważania kół.
- Sprawdzić felgę i oponę pod kątem uszkodzeń, zwłaszcza felgi aluminiowe. W przypadku uszkodzenia nie montować.
- Sprawdzić, czy rozmiar felg i opon się zgadza.
- Przed demontażem całkowicie spuścić powietrze z opony.
- Przed montażem bardzo obficie pokryć felgę i oponę smarem do opon, aby uniknąć uszkodzeń.
- Zawsze montować nowy zawór.
- Montażownica do opon nie jest bryzgoszczelna, więc nie należy czyścić kół na maszynie przy użyciu strumienia wody.

1.3.3. Obsługa montażownicy do opon



Niniejsza instrukcja obsługi informuje jedynie o funkcji maszyny, nie zastępuje specjalistycznego szkolenia i kwalifikacji personelu obsługującego.



UWAGA!!!

Wszystkie montażownice do opon mają ruchome lub regulowane elementy sterujące. Należy koniecznie mieć na uwadze, by operator zawsze przyjmował pozycję roboczą, w której może bezpiecznie śledzić i mieć wgląd w kroki robocze.

Jako pomoc w obsłudze maszyn udostępniamy w Internecie różne filmy:

Link: <https://www.youtube.com/watch?v=DwEDbsz6PAA>



1.3.4. Mocowanie koła

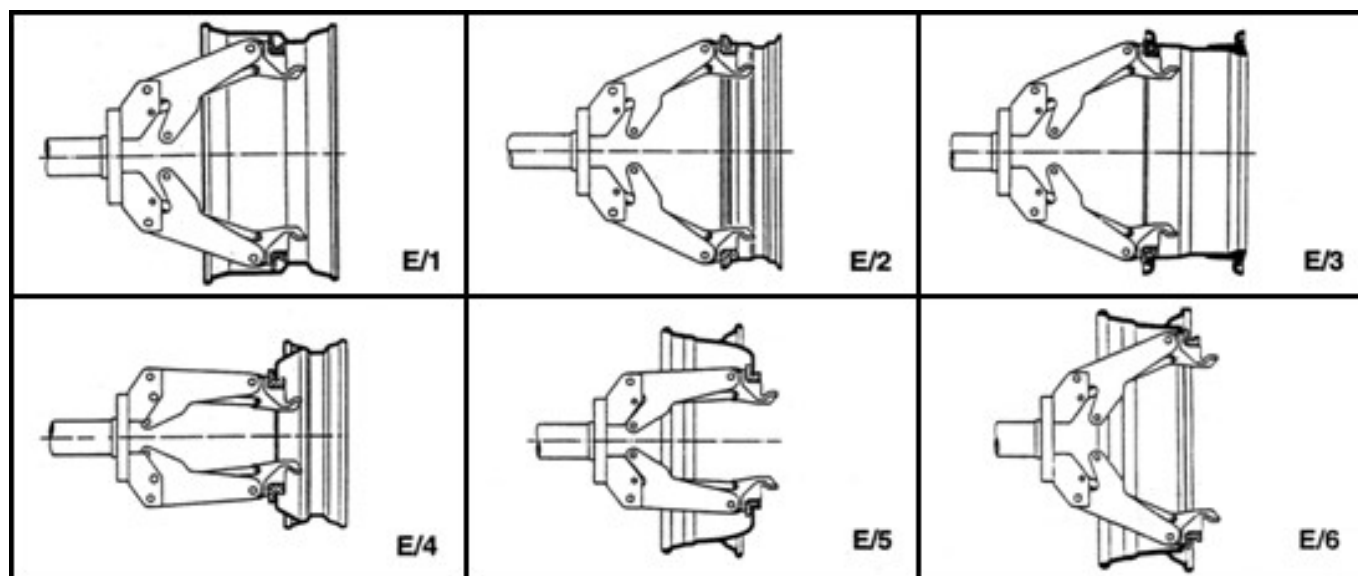


UWAGA!!!

Podczas mocowania felgi należy upewnić się, że szczęki zaciskowe są prawidłowo umiejscowione na feldze, aby zapobiec wypadnięciu koła.

Istnieją różne kształty felg samochodów ciężarowych (rys. 8 E/1-E6).

Za pomocą czterech szczęk zaciskowych należy wybrać odpowiedni kształt mocowania felgi.



- Umieścić oponę na wewnętrznej stronie stołu dla ramienia montażowego.
- Podjechać stołem pod szczęki zaciskowe.
- Opuścić głowicę szczęk zaciskowych do środka felgi.
- Otwierać szczęki zaciskowe, aż będą mniejsze niż średnica otworu do mocowania.
- Przesunąć oponę ponad szczękami zaciskowymi i otwierać, aż opona będzie dobrze zamocowana.
- Skontrolować, czy felgi we wszystkich czterech szczękach są prawidłowo zamocowane i czy opona się kręci, w przeciwnym razie montaż nie będzie możliwy.



UWAGA!!!

Należy pamiętać, że najpewniejszy sposób mocowania jest zawsze na otworze wewnętrznym.



UWAGA!!!

Nigdy nie opuszczać obszaru roboczego, gdy koło jest wciąż zamocowane lub podniesione.

1.3.5. Demontaż opony

Za pomocą wkrętaka do wentyli należy spuścić powietrze z opony.

Docisnąć całkowicie stopkę opony z obu stron felgi za pomocą dysku montażowego. W tym celu na felgę i stopkę opony należy nałożyć pastę montażową.

Zdemontować najpierw pierwszą stopkę z felgi za pomocą haka montażowego.

Najpierw wprowadzić hak montażowy między stopkę opony a felgę.

Opona jest następnie zsuwana na felgę poprzez obniżenie felgi i pociągnięcie haka montażowego.

Demontować stopkę obracając **w kierunku przeciwnym do ruchu wskazówek zegara**.



Następnie zdemontować drugą stopkę za pomocą dysku montażowego.



1.3.6. Demontaż opony tylko za pomocą dysku montażowego

Stopkę opony na większości kół można zdemontować w jednym ciągu.

Za pomocą wkrętaka do wentyli należy spuścić powietrze z opony.

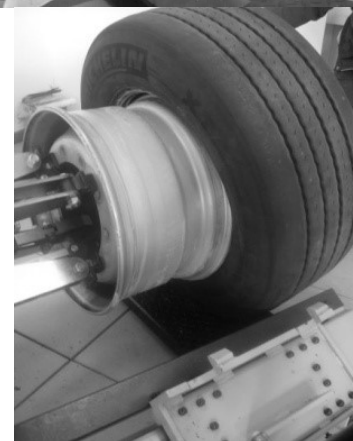


Najpierw należy odcisnąć obie stopki i nałożyć dużą ilość pasty montażowej.

Następnie opona może zostać zsunięta od wewnątrz na zewnątrz za pomocą dysku montażowego.



Zanim opona zostanie całkowicie zdemontowana, należy odsunąć dysk montażowy i przesunąć felgę w dół, aby opona została nasunięta na felgę.





UWAGA!!!

Jeśli opona zostanie dociśnięta do drugiego ramienia felgi, może odskoczyć.
Należy podjąć odpowiednie środki ostrożności.

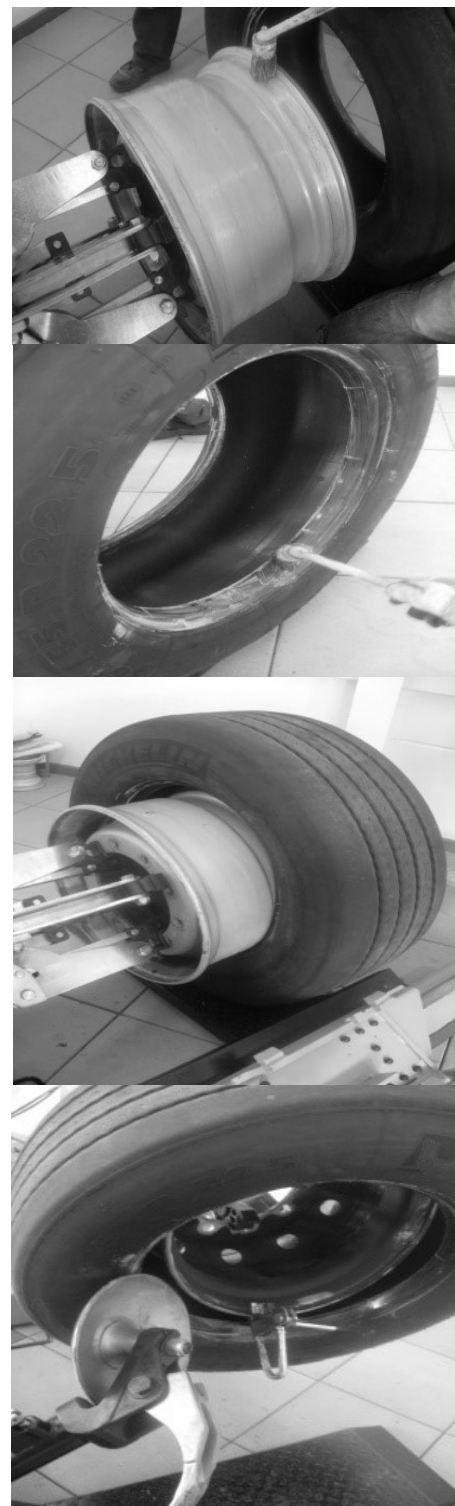
1.3.7. Montaż opony

Na felgę i oponę nałożyć dużą ilość pasty montażowej.

Nałożyć pierwszą stopkę poprzez dociśnięcie i obracanie felgi.

Drugą stopkę zamontować za pomocą przytrzymywacza stopki opony.
W przypadku wielu rodzajów opon można użyć dysku montażowego.

Założyć zacisk montażowy na godzinie 6 i montować oponę za pomocą dysku montażowego. To łatwy montaż, chroniący oponę.





UWAGA!!!

Podczas montażu łożka montażowa może przeszkadzać, należy przesunąć ją ku dołowi.

W szczególnych przypadkach montaż można również wykonać łożką montażową.



UWAGA!!!

Tylko przy użyciu wystarczającej ilości pasty montażowej można uniknąć uszkodzenia opony i maszyny.

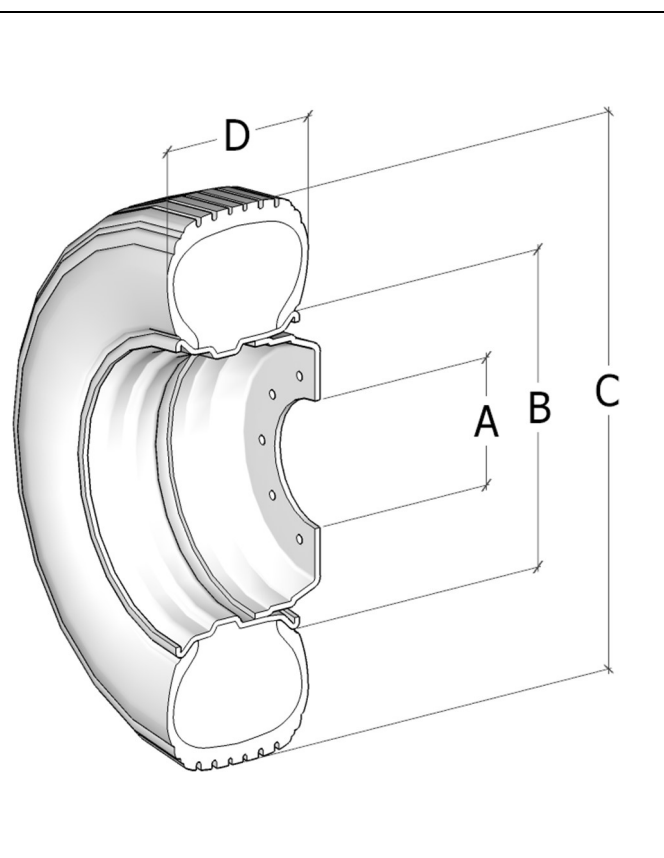


UWAGA!!!

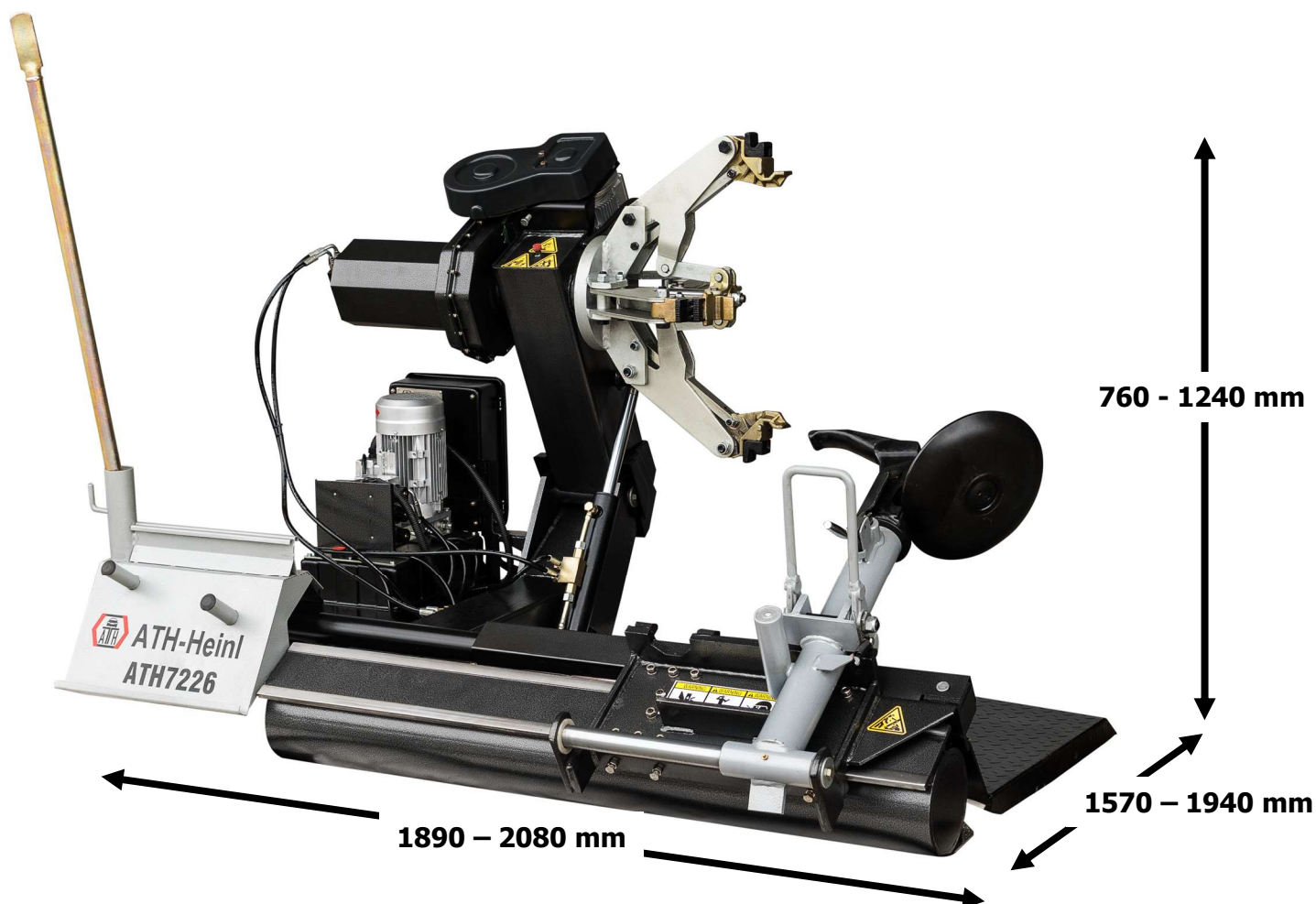
Gdy tylko stopka zostanie zdemontowana, opona spadnie. Należy upewnić się, że w strefie zagrożenia nie znajdują się żadne osoby lub przedmioty.

1.4 Dane techniczne

Typ	7226 HD
Zakres mocowania (A)	120 – 725 mm
Maks. średnica felgi (B)	26 cali
Maksymalna szerokość koła (D)	780 mm
Maks. średnica koła (C)	1550 mm
Maks. masa koła	500 kg
Siła nacisku / ciągu	Ok. 2000/3000 kg
Prędkości montażowe	2
Prędkość obrotowa uchwytów	6 / 12 obr./min
Maks. ciśnienie robocze	200 barów
Silnik hydrauliczny	1,5 kW
Silnik z przekładnią	1,8 kW
Moment obrotowy	6457 Nm
Szerokość maszyny (sz.)	1890 – 2080 mm
Głębokość maszyny (gł.)	1570 – 1940 mm
Wysokość maszyny (wys.)	760 – 1240 mm
Napięcie zasilania	(3x) 400/500 V/Hz
Poziom hałasu	55 – 80 dB(A)
Masa (netto)	532 kg



1.5 Zwymiarowany rysunek



2.0 INSTALACJA

Maszyna musi być zainstalowana przez upoważniony personel zgodnie z instrukcjami.

	<p>Instrukcja obsługi (w tym protokół) jest ważną integralną częścią maszyny ew. produktu. !!!NALEŻY GO STARANNIE PRZECHOWYWAĆ!!!</p>
---	--

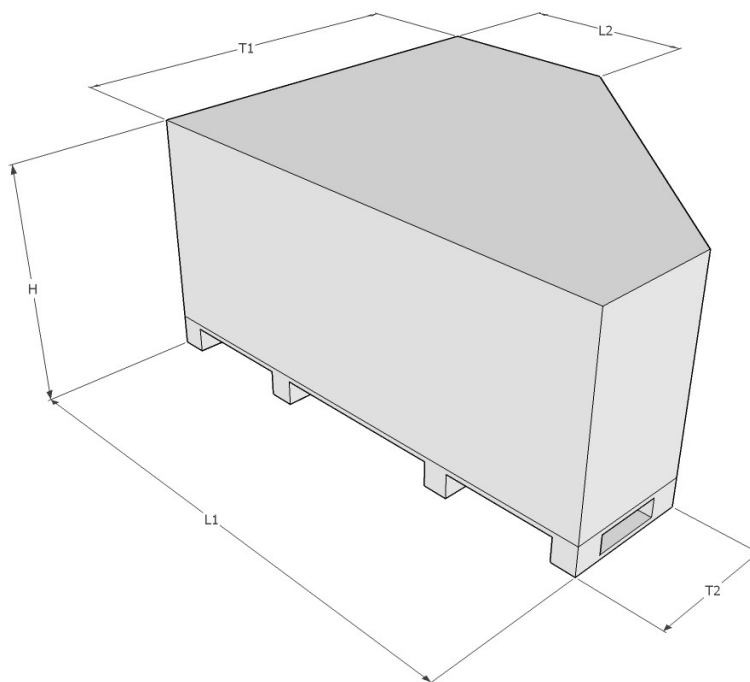
Po zakończeniu instalacji, przekazaniu, ew. instruktażu, a następnie w regularnych odstępach czasu należy zlecać kontrolę produktu odpowiedniej akredytowanej firmie lub instytucji zgodnie z obowiązującymi w kraju eksploatatora postanowieniami i przepisami prawnymi.

2.1 Warunki transportu i składowanie


Podczas transportu i ustawiania maszyny zawsze należy używać odpowiedniego sprzętu do podnoszenia, chwytania lub urządzeń do transportu poziomego i zwracać uwagę na środek ciężkości maszyny.

Maszyna może być transportowana wyłącznie w oryginalnym opakowaniu.


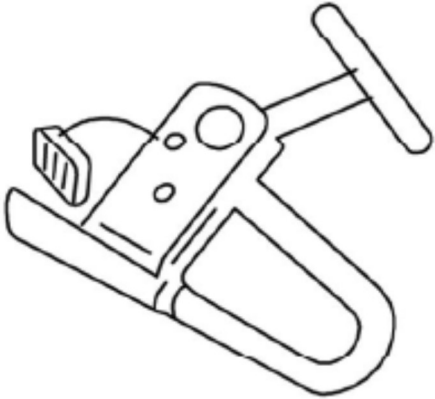
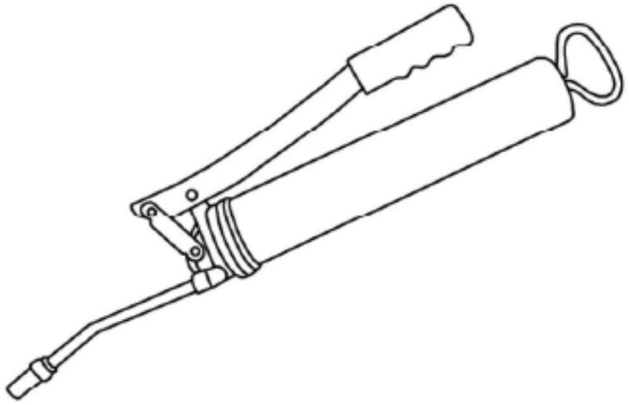
Dane:	
Szerokość	T1: 1.580mm / T2: 515mm
Długość	L1: 2.030mm / L2: 800mm
Wysokość	950 mm
Temperatura składowania	-10 do +50 °C



2.2 Rozpakowanie maszyny

	<p>Zdjąć górną pokrywę opakowania i upewnić się, czy nie doszło do uszkodzenia podczas transportu.</p> <p>Usunąć sworzeń zabezpieczający, aby zdjąć maszynę z palety/stojaka. Aby opuścić maszynę z palety/stojaka, użyć odpowiedniego urządzenia podnoszącego (ew. z liną pomocniczą).</p> <p>Materiał opakowaniowy użyty dla maszyny należy starannie przechowywać. Materiał opakowaniowy przechowywać w miejscu niedostępnym dla dzieci, ponieważ może stanowić źródło niebezpieczeństwa.</p>
---	--

2.3 Zakres dostawy

	
<p>RMA0520 – łyżka montażowa</p>	
	
<p>RFZ0481 – przytrzymywacz stopki opony do felg stalowych</p>	<p>Praska smarowa</p>

2.3.1. Akcesoria opcjonalne

	
<p>RAS1211 – szczęki mocujące aluminiowe</p>	<p>RLF0925 – pierścień zaciskowy aluminiowy Ø280mm RLF0924 – pierścień zaciskowy aluminiowy Ø221mm RLF0923 – pierścień zaciskowy aluminiowy Ø200mm RLF0922 – pierścień zaciskowy aluminiowy Ø175mm</p>



721423 – zacisk montażowy do felg aluminiowych



RAR1110 – rolka dociskowa

2.4 Lokalizacja

Maszynę należy trzymać z dala od łatwopalnych i wybuchowych materiałów, a także chronić przed promieniami słońca i intensywnym światłem. Maszynę należy również umiejscowić w dobrze wentylowanym miejscu.

Maszynę należy ustawić na wystarczająco twardym podłożu, a w razie konieczności zgodnie z minimalnymi wymogami wynikającymi z danych podanych na planie fundamentów.

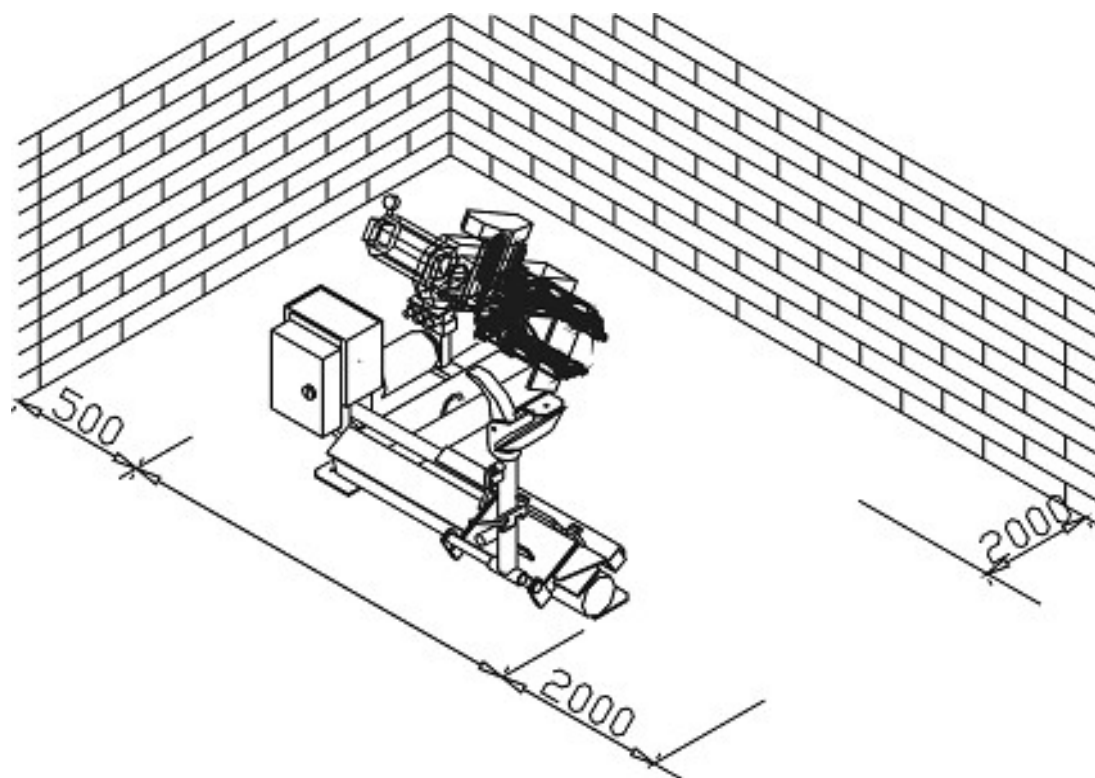
Oprócz warunków glebowych podczas wyboru miejsca instalacji należy przestrzegać wytycznych i wskazówek dotyczących przepisów BHP, a także rozporządzenia o miejscach pracy.

Podczas montażu na płytach podłogowych należy sprawdzić ich wystarczającą nośność. W przypadku montażu na sufitach podłogowych zasadniczo zaleca się konsultacje z rzeczoznawcą budowlanym w celu wykonaniu ekspertyzy.

Maszynę należy instalować i używać tylko w zamkniętych pomieszczeniach. Maszyna nie wykazuje odpowiednich zabezpieczeń (np. ochrona IP, konstrukcja ocynkowana itp.).

Temperatura	4-40 °C
Poziom morza	< 1500 m
Wilgotność powietrza	50% przy 40°C – 90% przy 20 °C

Rysunek



2.5 Mocowanie



W tym przypadku należy przestrzegać ogólnych i lokalnych przepisów. Dlatego kroki te powinny być wykonywane wyłącznie przez przeszkolonego specjalistę.

Maszynę należy ustawić na wystarczająco twardym podłożu, a w razie konieczności ustawić i zamocować zgodnie z minimalnymi wymogami wynikającymi z danych podanych na planie fundamentów.

Maszyna musi być zamocowana w przewidzianych do tego punktach za pomocą odpowiedniego ew. przewidzianego do tego materiału mocującego.

Oprócz warunków glebowych podczas wyboru miejsca instalacji należy przestrzegać wytycznych i wskazówek dotyczących przepisów BHP, a także rozporządzenia o miejscach pracy.

Podczas montażu na płytach podłogowych należy sprawdzić ich wystarczającą nośność. W przypadku montażu na sufitach podłogowych zasadniczo zaleca się konsultacje z rzeczoznawcą budowlanym w celu wykonaniu ekspertyzy.

2.6 Przyłącze elektryczne



W tym przypadku należy przestrzegać ogólnych i lokalnych przepisów. Dlatego kroki te powinny być wykonywane wyłącznie przez przeszkolonego specjalistę. Zwróć uwagę na niezbędny przewód zasilający (patrz dane techniczne).

Przyłącze należy wykonać za pomocą wtyczki Schuko 230V lub wtyczki 5-fazowej 16 A CEE (częściowo dostarczone).

Odchylenia napięcia powinny być 0,9 - 1,1 razy większe od nominalnego zakresu napięcia, a odchylenie częstotliwości powinno być 0,99 – 1,01 razy większe od zakresu częstotliwości. Aby to zagwarantować, należy podjąć niezbędne środki ochronne.

Po zakończeniu prac należy sprawdzić kierunek obrotów silnika (przy napięciu 400 V).

2.7 Przyłącze pneumatyczne



W przypadku wszystkich instalacji pneumatycznych należy zainstalować jednostkę konserwacyjną sprężonego powietrza (częściowo w zakresie dostawy) między przewodem zasilającym a instalacją.

Ciśnienie powietrza w przewodzie zasilającym musi odpowiadać przynajmniej danym technicznym.

Należy sprawdzić prawidłowe ustawienie jednostki konserwacyjnej sprężonego powietrza.

Jednostka konserwacyjna sprężonego powietrza musi być serwisowana w regularnych odstępach czasu.

Maksymalne wzgl. minimalne ciśnienie zapewnia bezproblemowe działanie bez ewentualnych uszkodzeń.

2.8 Przyłącze hydrauliczne



Przed uruchomieniem urządzenia ew. przed pierwszym uruchomieniem systemu z olejem, należy przestrzegać następujących zasad dotyczących optymalnego, bezproblemowego i niemalże pozbawionego powietrza działania

Wszystkie przewody hydrauliczne muszą być podłączone i dokręcone zgodnie z planem hydraulicznym, ew. zgodnie z oznaczeniem węża.

Wszystkie przewody hydrauliczne i siłowniki muszą być odpowietrzane zgodnie z planem hydraulicznym, ew. zgodnie z oznaczeniem węża.

Aby zapewnić nienaganną i bezpieczną pracę urządzenia i zastosowanych przewodów giętkich, należy koniecznie upewnić się, że zastosowane płyny hydrauliczne są zgodne z określonymi specyfikacjami i zaleceniami producenta.

Zużyte media, które nie spełniają określonych wymogów lub mają niedozwolone zanieczyszczenie, uszkadzają cały układ hydrauliczny i skracają żywotność zastosowanych układów hydraulicznych. Uwaga: (Zanieczyszczenie instalacji możliwe jest również w wyniku napełniania nowym olejem)

Należy sprawdzić ew. przywrócić minimalne wymaganie i minimalną ilość oleju.

2.9 Montaż



Niniejszej instrukcji nie należy traktować jako instrukcji montażu. Znajdują się tu jedynie wskazówki i pomoc dla wyspecjalizowanych monterów. Podczas kolejnych prac należy nosić odpowiednią odzież i ochronę osobistą. Nieprawidłowa instalacja i ustawienia prowadzą do wykluczenia odpowiedzialności i gwarancji.

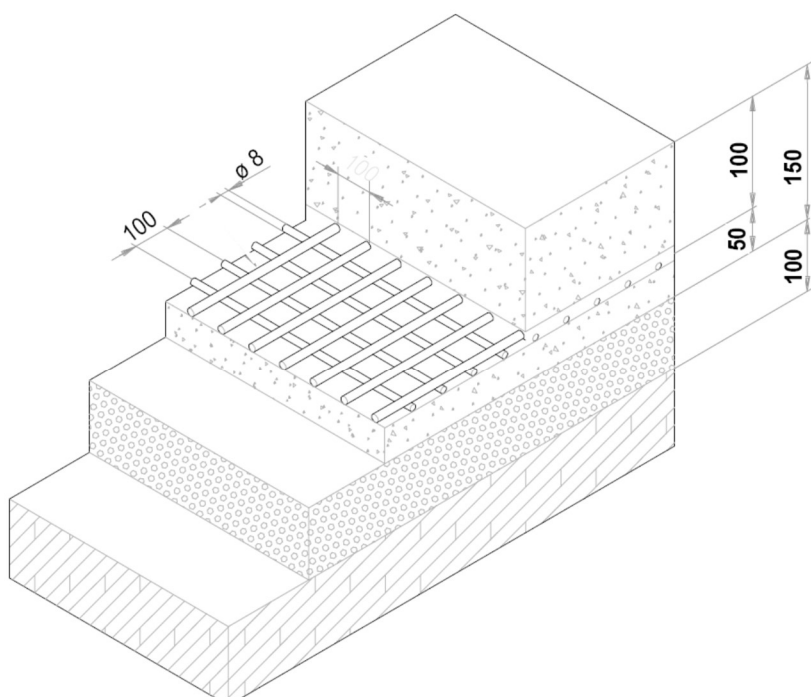
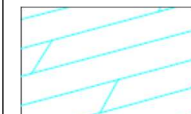

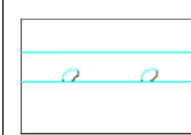
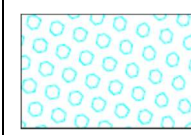
Przed uruchomieniem częściowo zmontowanych maszyn wymagane jest ich sprawdzenie i zatwierdzenie przez kompetentną osobę, a także przeprowadzenie instruktażu w zakresie obsługi.

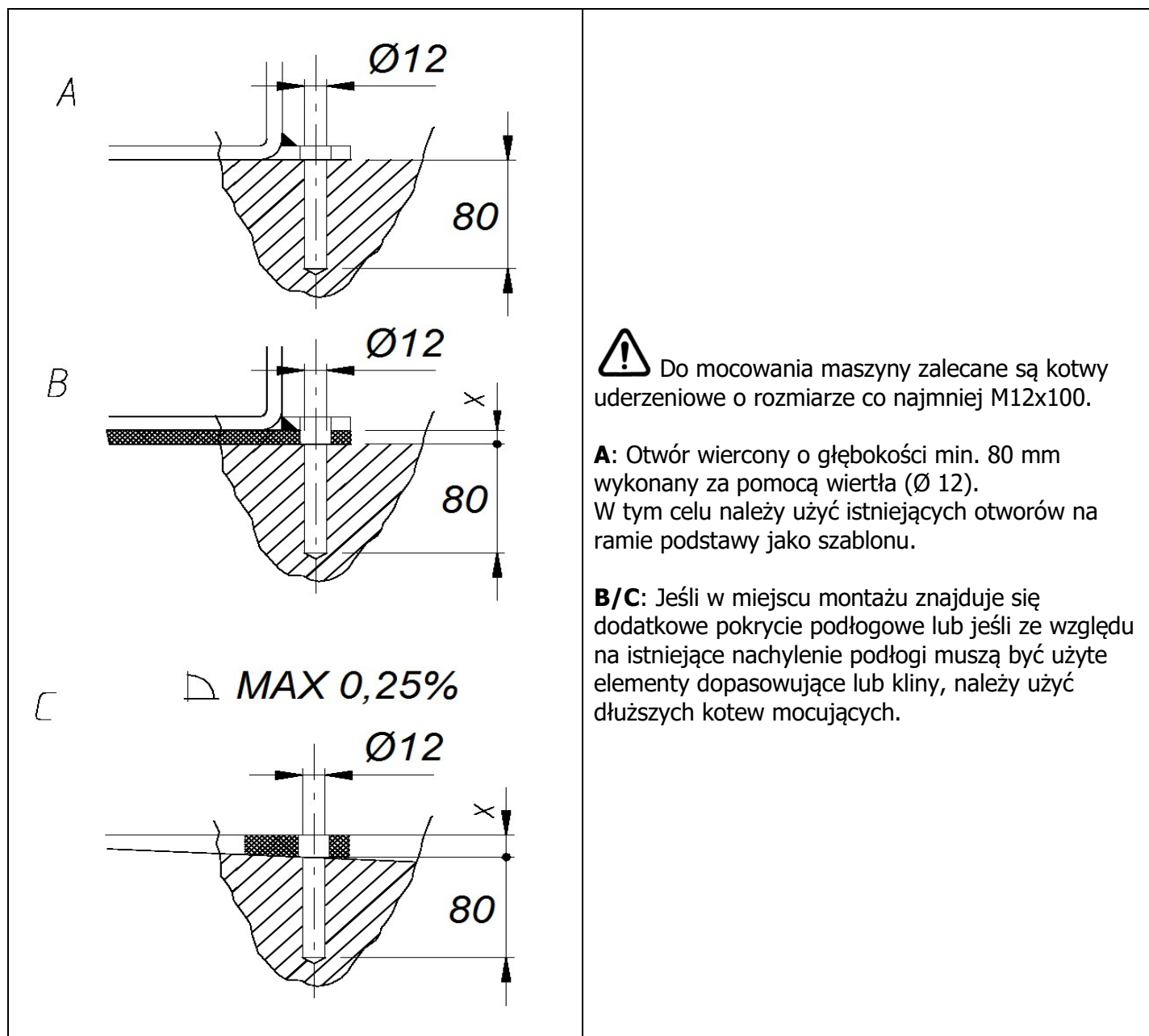
Montaż maszyn musi być przeprowadzony przez wykwalifikowaną i kompetentną osobę.

2.9.1. Właściwości fundamentu

Podczas montażu na płytach podłogowych należy sprawdzić wystarczającą nośność stropu. W przypadku montażu na płytach podłogowych zasadniczo zaleca się konsultacje z rzeczoznawcą budowlanym w celu wykonania ekspertyzy.

Wymiary fundamentu w mm		Klasa betonu	Obciążenie podłoża
Długość	Szerokość		
Długość maszyny + 500 mm	Szerokość maszyny + 500 mm	B25 zgodnie z DIN 1045	425 kg / cm ²

		Podłoże
		Żelbet
		Siatka spawana elektrycznie
		Żwir



2.10 Prace końcowe



Przed uruchomieniem skontrolować wszystkie śruby mocujące, przewody elektryczne, pneumatyczne i hydrauliczne i w razie konieczności dokręcić je. Uwaga: Częściowo należy to sprawdzać w regularnych odstępach czasu i w razie konieczności dokręcić (patrz instrukcje).

3.0 PRACA

3.1 Instrukcja eksploatacji

Firma:	Instrukcja eksploatacji	Data:
Stanowisko pracy:		dla
Czynność:		Serwis opon

Zagrożenia dla ludzi i środowiska



- Niebezpieczeństwo spowodowane hałasem
- Niebezpieczeństwo wciągnięcia przez maszynę
- Niebezpieczeństwo spowodowane częściami poruszającymi się w sposób niekontrolowany
- Niebezpieczeństwo spowodowane zanieczyszczonymi pyłami układu hamulcowego



Środki ochronne i zasady postępowania



- Noszenie obcisłych ubrań
- Podczas pracy nie nosić zegarka, pierścionków, łańcuszków ani podobnej biżuterii
- Nosić ochronę słuchu i okulary ochronne.
- Dłuższe włosy należy zabezpieczyć siatką do włosów lub innymi środkami
- Używać tylko kluczy udarowych, które nie wydmuchują powietrza na obręcz.
- Aby zapobiec tworzeniu się pyłu, koła i opony myć wyłącznie na mokro; jeśli to możliwe, używać płuczek do kół.



- Usunąć pył z bębnow hamulcowych za pomocą urządzenia odsysającego w połączeniu z odpowiednimi odkurzacami przemysłowymi. W przypadku pyłów niezawierających azbestu stosować urządzenia kategorii U, a dla pyłów zawierających azbest urządzenia kategorii K1. *(Przestrzegać aktualnych przepisów GUV)*
- Uszkodzone wcześniej opony nie nadają się do użytku.
- Podczas pompowania opony ustawić urządzenie ochronne w celu przechwycenia jakichkolwiek odrzucanych części. Osoby trzymać z dala od obszaru zagrożenia.
- Napełnianie opony wymaga nadzorowania i nie wolno przekraczać maksymalnego dopuszczalnego ciśnienia montażowego powietrza w zespole.



- Silnikowe wyważarki kół używać wyłącznie z osłoną ochronną.
- **W przypadku dużych kół samochodów ciężarowych i maszyn samobieżnych:**
 - W maszynach z kołami w pionie prace z ciężkimi oponami (na przykład oponami EM) muszą być wykonywane przez 2 osoby.
 - W przypadku opon o średnicy > 1,4 m lub wadze > 200 kg należy stosować urządzenia zapobiegające ich przewróceniu.

Zachowanie w przypadku usterek i zagrożenia

- Wady w maszynie należy niezwłocznie zgłaszać producentowi
- Wyłączyć maszynę i zabezpieczyć przed nieupoważnionym ponownym uruchomieniem
- Usuwanie uszkodzeń zlecać tylko wykwalifikowanemu personelowi

Pierwsza pomoc

- Zawiadomić ratownika przedmedycznego (patrz plan alarmowy).
- Natychmiast opatrzyć obrażenia.
- Dokonać wpisu w książce pierwszej pomocy
- W przypadku poważnych obrażeń połączyć się z numerem alarmowym.

Numer alarmowy: _____ **Transport chorych:** _____

Utrzymanie maszyn

- Utrzymaniem maszyn zajmują się tylko wyznaczone i poinstruowane osoby
- W przypadku zbrojenia i konserwacji odłączyć maszynę od sieci ew. zabezpieczyć ją
- Po zakończeniu pracy oczyścić maszynę
- **Coroczna kontrola** maszyn przeprowadzana przez wyznaczoną i poinstruowaną osobę

3.2 Podstawowe informacje

Maszynę mogą samodzielnie obsługiwać wyłącznie osoby, które ukończyły 18 lat, zostały poinstruowane w zakresie obsługi maszyny i wykazały przed przedsiębiorcą, że potrafią to robić.

Muszą one uzyskać od przedsiębiorcy wyraźne zlecenie obsługi maszyny. Zlecenie obsługi maszyny wymaga formy pisemnej.

Maszyna może być używana tylko zgodnie z jej przeznaczeniem.

Podczas instalacji i eksploatacji należy zawsze używać odpowiedniego materiału.




Przed montażem lub demontażem należy sprawdzić wszystkie komponenty – nie mogą one wykazywać żadnych uszkodzeń.

W razie konieczności należy przestrzegać specjalnych instrukcji producenta dotyczących montażu lub demontażu dla prac związanych z pojazdami.

Ważną integralną częścią gwarancji / rękojmi jest realizacja harmonogramu konserwacji. W szczególności czystość, ochrona przeciwkorozyjna, kontrola, ew. natychmiastowa naprawa uszkodzeń.

Podczas pracy należy zawsze zwracać uwagę na niebezpieczeństwa. Gdy tylko wystąpią zagrożenia, natychmiast wyłączyć maszynę, wyjąć wtyczkę sieciową i odciąć dopływ powietrza. Następnie należy skontaktować się ze sprzedawcą.



Wszystkie tabliczki ostrzegawcze muszą być zawsze czytelne. W przypadku uszkodzenia należy je natychmiast wymienić.

	Zwrócić uwagę na możliwe punkty tnące maszyny.
	Podczas pracy poziom hałasu może osiągnąć 85 dB (A), dlatego operator powinien zastosować odpowiednie środki ochronne.
	Ruhome części maszyny mogą pochwyć luźne ubrania, długie włosy lub biżuterię.

4.0 KONSERWACJA

Aby zapewnić bezpieczną obsługę maszyny, użytkownik jest zobowiązany do regularnego przeprowadzania konserwacji maszyny.

Naprawy mogą być wykonywane wyłącznie przez autoryzowanych partnerów serwisowych lub po konsultacji z producentem przez klienta.

	<p>Przed przystąpieniem do prac konserwacyjnych i naprawczych należy:</p> <ul style="list-style-type: none"> - Odłączyć maszynę od WSZYSTKICH sieci zasilających - Wyciągnąć wyłącznik główny z gniazda sieciowego, w razie potrzeby wypuścić sprężone powietrze z układu - Podjąć odpowiednie środki w celu zabezpieczenia maszyny przed ponownym uruchomieniem
	<p>Prace w obrębie elementów elektrycznych lub przewodów zasilających mogą być wykonywane wyłącznie przez osoby o odpowiednich kompetencjach lub wyspecjalizowanych elektryków.</p>

4.1 Materiały eksploatacyjne do instalacji, konserwacji i pielęgnacji

Olej hydrauliczny

Minimalne wymaganie **ogólnie:**

Eni PRECIS HVLP-D nr ART.00066018

Lato (15° do 45°): HVLP-D 46 (np.: Eni PRECIS HVLP-D)

Zima (poniżej 10°): HVLP-D 32 (np.: Eni PRECIS HVLP-D)

Minimalne wymagania **dotyczące w szczególności pomostów podnoszących 2-kolumnowych:**

Eni PRECIS HVLP-D nr ART.00067218

Lato (15° do 45°): HVLP-D 32 (np.: Eni PRECIS HVLP-D)

Zima (poniżej 10°): HVLP-D 22 (np.: Eni PRECIS HVLP-D)

Środek konserwujący do lin, spoin, śrub, narożników, krawędzi i pustych przestrzeni.

Minimalne wymagania:

Petec Spray translucent - 500 ml nr art. 73550 / Petec Saugdose translucent - 1000ml nr art. 73510

Petec pistolet do konserwacji UBS nr art. 98507

Smar do prowadnic ślizgowych

Minimalne wymagania:

LAGERMEISTER WHS 2002 Biały wysokogatunkowy smar EP. Nr art. KPF1-2K-20

Smar do tulei, łańcuchów, rolek i ruchomych części

Minimalne wymagania:

White Ultra Luber, spray 500 ml. Nr art. 34403 – WUL – White Ultra Lube

Mocowanie w podłożu

Minimalne wymaganie **dotyczące pomostów podnoszących:**

Fischer FIS A M 16 x 200 galwanicznie ocynkowane w połączeniu z wkładem reakcyjnym Fischer Superbond

Minimalne wymaganie **dotyczące wyważarki do samochodów osobowych i ciężarówek:**

Kotwa wbijana M8 x 100

Minimalne wymaganie **dotyczące maszyny montażowej dla ciężarówki:**
Kotwa wbijana M12 x 100

System sprężonego powietrza

Minimalne wymagania:

PROMAT chemicals Specjalistyczny olej do narzędzi pneumatycznych nr art: 4000355209

Czyszczenie

Minimalne wymagania:

Caramba Intensiv Środek do czyszczenia hamulców nie zawiera acetonu

Konserwacja i ochrona metali, powierzchni lakierowanych lub malowanych proszkowo

Minimalne wymagania:

Petec Spray translucent - 500 ml nr. art. 73550

Petec Saugdose translucent - 1000ml nr art. 73510

Petec pistolet do konserwacji UBS nr art. 98507

Konserwacja i ochrona metali, powierzchni lakierowanych lub malowanych proszkowo w obszarze bieźnika i części z tworzywa sztucznego

Minimalne wymagania:

Valet Pro Classic Dressing do zabezpieczenia plastików 500ml

4.2 Przepisy bezpieczeństwa dotyczące oleju

Zawsze należy przestrzegać wymogów prawnych lub rozporządzeń dotyczących postępowania ze użytym olejem.

Zużyty olej utylizować zawsze za pośrednictwem certyfikowanej firmy.

W przypadku nieszczelności należy natychmiast zebrać olej za pomocą lepiszcza lub tacek, aby nie przedostał się on do gleby.


Unikać kontaktu skóry z olejem.

Nie dopuścić do przedostania się oparów oleju do atmosfery.

Olej jest łatwopalnym medium. Zwróć uwagę na możliwe źródła niebezpieczeństwa.

Nosić odporne na olej ubrania ochronne, takie jak rękawiczki, okulary ochronne, odzież ochrona itp.

4.3 Wskazówki

	<p>Bez względu na zanieczyszczenie, maszyna musi być konserwowana, czyszczona i przeglądana w regularnych odstępach czasu.</p> <p>Maszynę należy następnie poddać działaniu środka pielęgnacyjnego (np. oleju lub wosku). Nie używać detergentów szkodliwych dla skóry.</p> <p>JĘŚLI POWYŻSZE PUNKTY NIE SĄ SPEŁNIONE, ROSZCZENIE GWARANCJI WYGASA</p>
---	---

4.4 Harmonogram konserwacji

Odstęp	Natychmiast	Co tydzień	Co miesiąc	Co kwartał	Co pół roku
Kontrola WSZYSTKICH istotnych dla bezpieczeństwa części	X				
Czyszczenie	X				
Sprawdzić ochronę powierzchni ew. zregenerować	X				
Sprawdzić szczelność układu hydraulicznego	X				
Sprawdzić ochronę powierzchni lub ochronę przeciwkorozyjną ew. zregenerować	X				
Sprawdzić uszkodzenia w obrębie powłoki lakierniczej i komponentów ew. zregenerować	X				
Sprawdzić pod kątem uszkodzeń spowodowanych rdzą ew. usunąć	X				
Sprawdzić wnęki i obszary nie pomalowane ew. powtórnie pomalować	X				
Sprawdzić szczelność układu pneumatycznego	X				
Kontrola wytrzymałości śrub	X				
Sprawdzić luz łożyska, nasmarować je i ustawić	X				
Sprawdzić części eksploatacyjne		X			
Sprawdzić płyny (poziom, zużycie, zanieczyszczenie, jakość)		X			
Sprawdzić i nasmarować powierzchnie ślizgowe		X			
Usunąć zabrudzenia wewnątrz			X		
Oczyścić i sprawdzić komponenty elektryczne				X	
Sprawdzić silnik i przekładnię pod kątem działania i zużycia				X	
Sprawdzić spoiny i konstrukcję				X	
Przeprowadzić kontrolę wzrokową (zgodnie z harmonogramem kontroli)					X

4.5 Wyszukiwanie błędów / Sygnalizacja błędów i środki zaradcze

Oznaki	Przyczyna	Rozwiązanie
Maszyna nie ma (wystarczającej) mocy	Ciśnienie powietrza / ciśnienie hydrauliczne za niskie	Zwiększyć ciśnienie powietrza / sprawdzić poziom oleju
	2-fazowa praca silnika	Sprawdzić przyłącze elektryczne
	Pasek klinowy niewystarczająco naprężony	Naprężyć pasek klinowy
Narzędzie do montażu ma za dużo luzów / stale się poluznia	Zużycie uszczelki i/lub tulei	Zlecić serwisantowi KD wymianę zużytych części
Obręczy nie można zamocować na uchwycie koła	Uszkodzony pedał / przełącznik kołyskowy	Wymienić komponenty
	Siłownik pneumatyczny/hydrauliczny zakleszcza się lub jest nieszczelny	Wymienić siłownik lub uszczelki
	Ciśnienie powietrza / ciśnienie hydrauliczne za niskie	Zwiększyć ciśnienie powietrza / sprawdzić poziom oleju
	Blok zaworowy nie reaguje	Sprawdzić załączanie
Uchwyt koła nie obraca się / obraca się tylko w jednym kierunku	Pedał/joystick zaworowy nie reaguje	Wymienić komponenty
		Sprawdź przełącznik obrotowy / załączanie
		Sprawdzić przyłącze elektryczne
Ściśnięcia i/lub załamania w obrębie opony	Nieprawidłowe użycie narzędzia do montażu	Przestudiować instrukcję obsługi krok po kroku
Produkt wykazuje (znaczące) uszkodzenia spowodowane rdzą	Uszkodzenie lub brak ochrony przed korozją ew. brak konserwacji	Usunąć rdzę ze skorodowanych miejsc, oczyścić i zregenerować powierzchnię.
ZAWSZE NALEŻY PAMIĘTAĆ O TYM, ABY UŻYWAĆ ORYGINALNYCH CZĘŚCI I AKCESORIÓW.		

4.6 Instrukcje dotyczące konserwacji i serwisu



Wszystkie czynności konserwacyjne i serwisowe powinny być wykonywane co najmniej zgodnie z harmonogramem konserwacji

JEDNOSTKA KONSERWACYJNA SPRĘŻONEGO POWIETRZA (Częściowo stan może być niezbędny do działania)

USTAWIANIE CIŚNIENIA ROBOCZEGO:

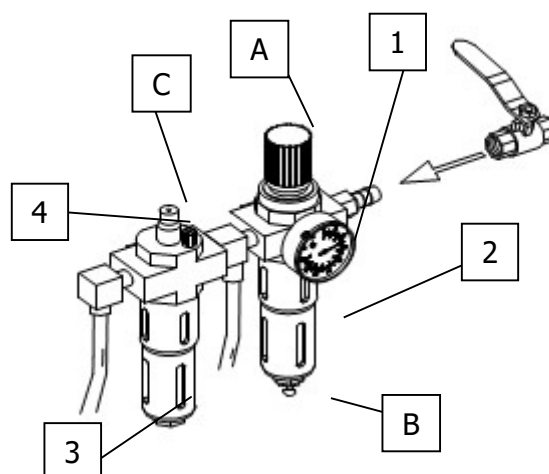
- Sprawdzić ciśnienie robocze wyświetlane na manometrze (1). Musi ono odpowiadać danym technicznym.
- Ciśnienie robocze można regulować za pomocą regulatora ciśnienia (A).
- Pociągnąć regulator ciśnienia w górę, aby dokonać regulacji.
- Aby zwiększyć ciśnienie w maszynie, należy przekręcić pokrętło zgodnie z kierunkiem ruchu wskazówek zegara; aby je zmniejszyć, obrócić je w kierunku przeciwnym do ruchu wskazówek zegara.

OLEJARKA

- Sprawdzić poziom oleju w zbiorniku oleju (3).
- Wyjąć zbiornik oleju.
- Napełnić teraz zbiornik olejem do układu pneumatycznego o lepkości SAE20.
- Sprawdzić ilość wtrysku oleju przez wziernik (4).
- Z reguły śrubę należy całkowicie zamknąć w kierunku zgodnym z ruchem wskazówek zegara, a następnie ponownie otworzyć o $\frac{1}{4}$ do $\frac{1}{2}$ obrotu, obracając ją w kierunku przeciwnym do ruchu wskazówek zegara.

SEPARATOR WODY

- Sprawdzić poziom wody w separatorze (2).
- Przez otwarcie zaworu (B) woda zostaje opróżniona.



Regulacja naprężenia paska napędowego

1. Należy ostrożnie zdjąć pokrywę (podparcie ciężaru).
2. Poluzować śruby mocujące silnika.
3. Przesunąć silnik za pomocą śruby mocującej, zwracając uwagę na prawidłowe napięcie paska.
4. Ponownie dokręcić śruby mocujące silnika.
5. Przeprowadzić próbny rozruch uważając przy tym, by pasek nie zsunął się na bok.
6. Ponownie zamontować pokrywę.

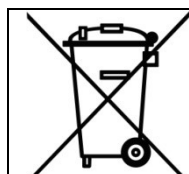
Wymiana bezpieczników

1. Należy ostrożnie zdjąć pokrywę (podparcie ciężaru).
2. Wyjąć bezpiecznik z panelu zasilania.
3. Wymienić stary bezpiecznik na nowy, używając bezpieczników wyłącznie o tych samych wartościach.

Jeśli błąd będzie się powtarzał, należy skontaktować się z serwisem.

4.7 Utylizacja

- Odłączyć dopływ powietrza i prądu.
- Usunąć wszystkie niemetaliczne substancje i przechowywać je zgodnie z lokalnymi przepisami.
- Usunąć olej z maszyny i przechowywać go zgodnie z lokalnymi przepisami.
- Zutylizować wszystkie substancje metaliczne.



Maszyna zawiera niektóre substancje, które mogą zanieczyszczać środowisko i zaszkodzić ludzkiemu organizmowi, jeśli postępuje się z nimi niewłaściwie.

5.0 EG-/EU-KONFORMITÄTSERKLÄRUNG / EC-/EU-DECLARATION OF CONFORMITY

gemäß Maschinenrichtlinie 2006/42/EG, Anhang II 1A, EMV-Richtlinie 2014/30/EU, Anh. IV
In accordance to Machine Directive 2006/42/EG, Appendix II 1A, EMC Directive 2014/30/EU, App. IV

Seriennummer
Serial number

Firmenbezeichnung und vollständige Anschrift des Herstellers
Business name and full address of the manufacturer

ATH-Heinl GmbH & Co. KG
Gewerbepark 9
DE – 92278 Illschwang

Name und Anschrift des Dokumentations-Bevollmächtigten
Name and address of the Technical Files authorized representative

ATH-Heinl GmbH & Co. KG
Gewerbepark 9
DE – 92278 Illschwang

Hiermit erklären wir, dass die nachfolgend bezeichnete Maschine in der von uns in Verkehr gebrachten Ausführung den einschlägigen, grundlegenden Sicherheits- und Gesundheitsanforderungen der EG-Richtlinie 2006/42/EG sowie den unten aufgeführten Harmonisierungsrechtsvorschriften entspricht.

We herewith declare that the machine described below, as a result have been brought on to the general market comply with the relevant fundamental Safety and Health regulations of the of Directive 2000/60/EC and the harmonized standards listed below.

Beschreibung der Maschine *Descriptions of the machine*

Reifen-Montiermaschine *Tyre changer*

Typbezeichnung
Model name

ATH 7226

Der oben beschriebene Gegenstand der Erklärung erfüllt die folgenden einschlägigen Harmonisierungs-Rechtsvorschriften der Union
The object of the declaration described above meets the following applicable Community harmonisation legislation

2006/42/EC (Maschinenrichtlinie)

Folgende harmonisierten Normen und Vorschriften wurden eingehalten
The following harmonized standards and regulations are applied

DIN EN 60204-1: 2006 +A1: 2009
Elektrische Sicherheit für Maschinen

Prüfinstitut
Institute of Quality

CCQS UK Ltd. – RM 723
Level 7, Westgate House, Westgate Rd.,
London W5 1YY UK

Referenznummer der technischen Daten
Reference number for the technical data

TF-C-0510-10-25-01-2A

Nummer des Zertifikats
Number of the certificate

CE-C-0218-11-11-01-2A
CE-C-0218-11-11-02-2A

ATH-Heinl GmbH & Co. KG
Gewerbepark 9
DE – 92278 Illschwang
Mai 2011



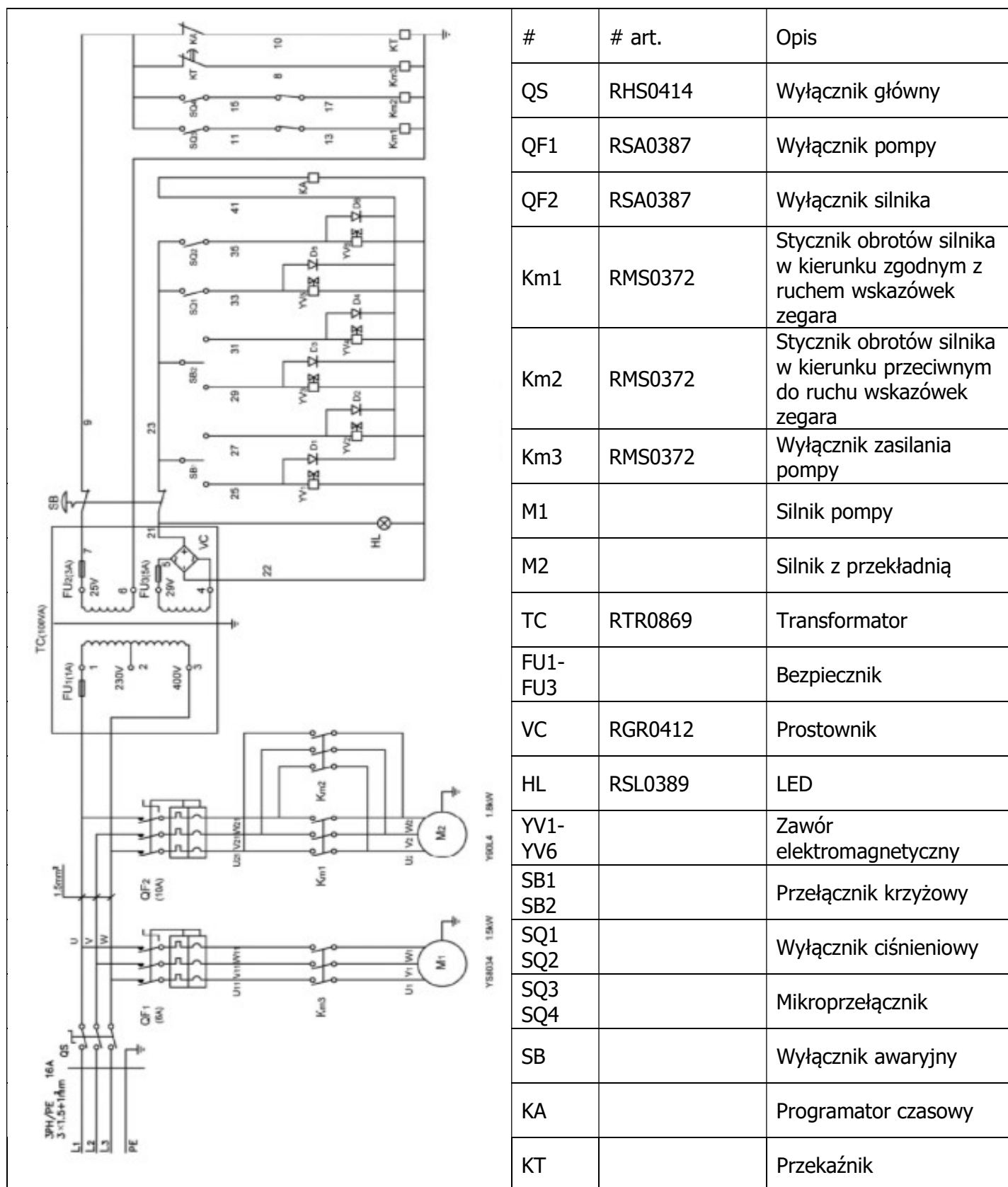
Hans Heinl
(Geschäftsführer / General Manager)

DURCH UMBAUTEN UND/ODER VERÄNDERUNGEN AN DER MASCHINE WIRD DIE CE-PRÜFUNG AUSSER KRAFT GESETZT UND EINE HAFTUNG AUSGESCHLOSSEN.
BY MODIFICATION AND / OR CHANGES TO THE MACHINE, THE CE EXAMINATION IS EXCLUDED WITHOUT LIMITATION AND A LIABILITY SHALL BE EXCLUDED.

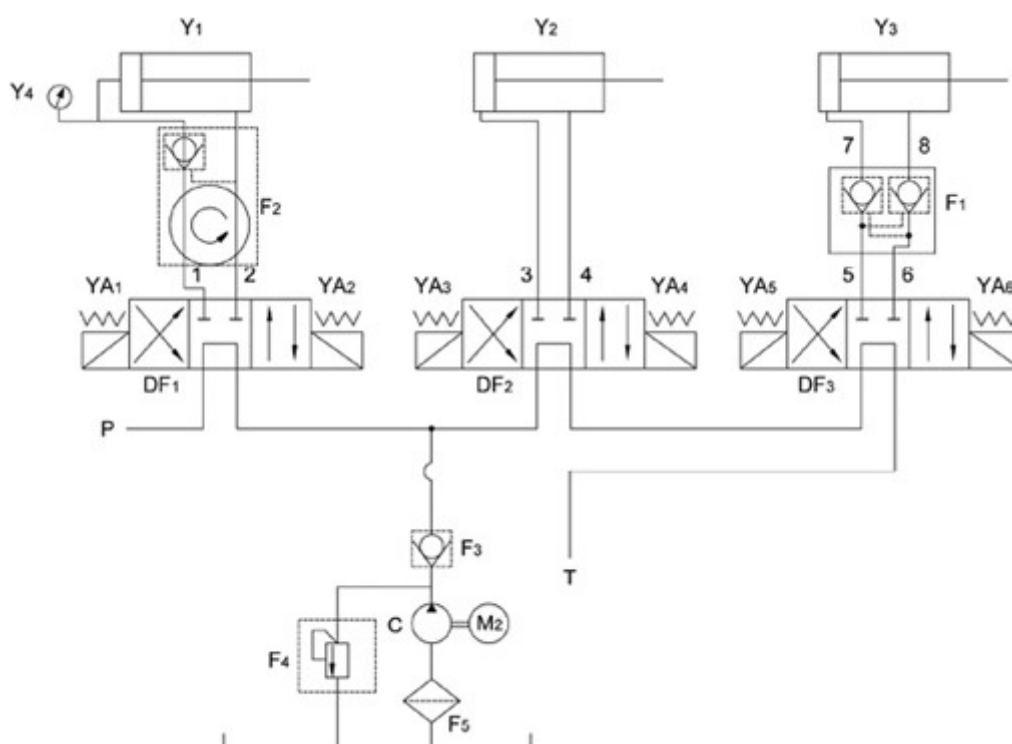
6.0 ZAŁĄCZNIK

6.1 Schemat obwodu pneumatycznego Not relevant!

6.2 Schemat obwodu elektrycznego



6.3 Schemat obwodu hydraulicznego



Y1	Siłownik hydrauliczny TGØ95x200
Y2	Siłownik hydrauliczny TGØ50x1000
Y3	Siłownik hydrauliczny TGØ50x380
Y4	Manometr Y-40
1, 2	Przewód hydrauliczny GPU Ø6-1-4UMPa1200
3, 5, 6	Przewód hydrauliczny GPU Ø6-3, 5-4UMPa880
4	Przewód hydrauliczny GPU Ø6-3, 5-4UMPa1520
7	Przyłącze siłownika hydraulicznego Ø8x140
8	Przyłącze siłownika hydraulicznego Ø8x105
M2	Silnik Y-90L4
F1	Blokada hydrauliczna TGF-YS6
F2	Hydrauliczne przyłącze obrotowe TGF-HJ4
F3	Zawór zwrotny TGF-DC6C
F4	Ciśnieniowy zawór nadmiarowy TGF-YL4-C
F5	Filtr hydrauliczny TGL-M18
DF1-DF3	Hydrauliczny zawór elektromagnetyczny 4WE6E61/CG24
C	Pompa zębata CBK-2.5
P	Przewód ciśnieniowy obiegu oleju
T	Przewód powrotny obiegu oleju

7.0 KARTA GWARANCYJNA

Adres dealera:

Adres klienta:

Firma (ew. numer klienta):

Firma (ew. numer klienta):

Osoba odpowiedzialna za kontakt:

Osoba odpowiedzialna za kontakt:

Ulica:

Ulica:

Kod pocztowy i miejscowość:

Kod pocztowy i miejscowość:

Tel. i faks:

Tel. i faks:

E-mail:

E-mail:

Producent i model:

Numer serii:

Rok produkcji:

Numer referencyjny:

Opis komunikatu:

Opis wymaganych części zapasowych:

Część zapasowa:

Numer katalogowy:

Ilość:

WAŻNA INFORMACJA:

Uszkodzenia wynikające z niewłaściwej obsługi, zaniechania czynności konserwacyjnych lub uszkodzeń mechanicznych nie są objęte gwarancją. W przypadku systemów, które nie zostały zamontowane przez autoryzowanego monterę firmy ATH, gwarancja jest ograniczona do zapewnienia niezbędnych części zamiennych.

Szkody transportowe:

Widoczna wada (widoczne szkody transportowe, uwaga na dowodzie dostawy spedytora, kopię dowodu dostawy i zdjęcia należy natychmiast wysłać do ATH-Heinl)

Ukryta wada (szkodę transportową wykrywa się dopiero podczas rozpakowywania towaru, zgłoszenie szkody wraz ze zdjęciami należy wysłać w ciągu 24 godzin do ATH-Heinl)

Miejscowość i data

Podpis i pieczęć

7.1 Zakres gwarancji produktu

- Pięć lat na konstrukcję urządzenia
- Zasilacze, cylindry hydrauliczne i wszystkie inne elementy eksploatacyjne, takie jak obrotnice, płyty gumowe, liny, łańcuchy, zawory, przełączniki itp. są ograniczone do jednego roku gwarancji (w przypadku pracy w normalnych warunkach/użytkowania).

Gwarancja nie obejmuje:

- Wad spowodowanych normalnym zużyciem, niewłaściwym użytkowaniem, uszkodzeniem podczas transportu, nieprawidłową instalacją, napięciem lub brakiem wymaganej konserwacji.
- Uszkodzeń spowodowanych zaniedbaniem lub nieprzestrzeganiem informacji podanych w niniejszej instrukcji i / lub w innych instrukcjach towarzyszących.
- Normalnego zużycia części wymagających serwisowania w celu zapewnienia bezpieczeństwa eksploatacji produktu.
- Każdego elementu, który został uszkodzony podczas transportu.
- Innych komponentów, które nie zostały wyraźnie wymienione, ale stosuje się jako ogólne materiały eksploatacyjne.
- Szkód spowodowanych przez wodę np. przez deszcz, nadmierną wilgotność, środowisko korozyjne lub inne zanieczyszczenia.
- Drobnych wad, które nie mają wpływu na działanie.

GWARANCJA NIE JEST WAŻNA, JEŚLI KARTY GWARANCYJNEJ NIE PRZESŁANODO ATH-HEINL.

Należy zwrócić uwagę na to, że gwarancje wykluczają uszkodzenia i awarie spowodowane nieprzestrzeganiem prac konserwacyjnych i nastawczych (zgodnie z instrukcją obsługi i/lub instruktażem), wadliwymi połączeniami elektrycznymi (polem wirującym, napięciem znamionowym, ochroną) lub nieprawidłowym użytkowaniem (przeciążenie, instalacja na zewnątrz, zmiany techniczne)!

8.0 DZIENNIK BADAŃ

	<p>Niniejszy dziennik badań (w tym protokół) jest ważną integralną częścią instrukcji obsługi ew. produktu.</p> <p>!!!NALEŻY GO STARANNIE PRZECHOWYWAĆ!!!</p>
---	---

Kontrola

Po zakończeniu instalacji, przekazaniu, ew. instruktażu, a następnie w regularnych odstępach czasu należy zlecać kontrolę produktu odpowiedniej akredytowanej firmie lub instytucji zgodnie z obowiązującymi w kraju eksploatatora postanowieniami i przepisami prawnymi.

Zmiany i rozbudowa typu produktu wymagają prowadzenia i oddania dodatkowego dziennika badań.

Zakres kontroli




Oprócz bezproblemowego działania należy sprawdzić wymagania dotyczące czystości i konserwacji, w szczególności istotne dla bezpieczeństwa elementy całego systemu.

Dane techniczne

- znajdują się w załączonej instrukcji obsługi.

Tabliczka znamionowa

- Należy zanotować wszystkie poniższe dane
- Producent i typ zastosowanych materiałów montażowych:

 ATH-Hein	
Typ Type	Volt
Serien # Serial #	Ph
Baujahr Year of built	Hz
	Amp.
	kW
 	Designed by ATH-Heinl Germany Manufactured in China ATH-Heinl GmbH & Co. KG Gewerbepark 9 D 92278 Illschwang Germany

8.1 Protokół ustawiania i przekazania

Miejsce instalacji:

Firma:

Ulica:

Miejsce:

Kraj:

Urządzenie / system:

Producent:

Typ / model:

Nr serii:

Rok produkcji:

Odpowiedzialny dom sprzedaży:

Powyższy produkt został zmontowany, sprawdzony pod kątem działania i bezpieczeństwa oraz uruchomiony.

Instalacja została przeprowadzona przez:

eksploatatora

kompetentną osobę

Eksploatator potwierdza prawidłowe ustawienie typu produktu

oraz że przeczytał i zrozumiał wszystkie informacje zawarte w tej instrukcji obsługi i protokole, a także że będzie przechowywał niniejszą dokumentację w sposób zapewniający poinstruowanym operatorom stały dostęp do niej.

Eksploatator potwierdza, że po zainstalowaniu i uruchomieniu przez przeszkoloną osobę ze strony producenta lub dealera (eksperta)

przeprowadzono instruktaż w zakresie działania, obsługi, wytycznych istotnych dla bezpieczeństwa i konserwacji maszyny, otrzymano dokumenty, informacje i specyfikacje maszyny, a produkt działa prawidłowo.

WAŻNA INFORMACJA:

JEŚLI POWYŻSZE PUNKTY NIE SĄ SPEŁNIONE, ROSZCZENIE Z TYTUŁU GWARANCJI WYGASA:

Gwarancja jest ważna tylko w przypadku przestrzegania i udokumentowania prawidłowego montażu, przekazania, ew. instruktażu w zakresie obsługi maszyny, a także corocznej konserwacji przeprowadzanej przez autoryzowanego eksperta wyznaczonego przez producenta. Przerwa między 2 konserwacjami nie może przekraczać 12 miesięcy. W przypadku użytkowania niestandardowego ew. wielozmianowego lub sezonowego należy przeprowadzać kontrolę i konserwację co pół roku.

Roszczenia gwarancyjne uznaje się tylko wtedy, gdy wszystkie punkty w protokole i instrukcji obsługi zostały spełnione, roszczenie zostaje zgłaszane niezwłocznie po wykryciu, a **protokół ten w kontekście protokołu konserwacyjnego ew. serwisowego jest wysyłany do producenta.**

Dalsze szczegółowe informacje na temat gwarancji, takie jak zakres, wymagania i wytyczne, opisano w instrukcji obsługi i należy ich przestrzegać.

Uszkodzenia i reklamacje spowodowane niewłaściwą obsługą, zaniechaniem czynności związanych z konserwacją i utrzymaniem, stosowaniem niewłaściwych lub nieprzewidzianych środków montażowych, eksploatacyjnych, konserwacyjnych i pielęgnacyjnych, uszkodzeniami mechanicznymi, ingerencją w urządzenie bez konsultacji lub przez nieautoryzowanych ekspertów są wyłączone z gwarancji. W przypadku systemów, które nie zostały zamontowane przez autoryzowanego eksperta, gwarancja jest ograniczona po konsultacji z producentem maks. do zapewnienia niezbędnych części zamiennych.

Nazwa i pieczęć firmowa rzeczoznawcy
ew. numer i nazwa VKH

Data i podpis rzeczoznawcy

Nazwa i pieczęć firmowa eksploatatora

Data i podpis eksploatatora

© Prawa autorskie ATH-Heinl GmbH & Co. KG, Wszelkie prawa zastrzeżone / Błędy w druku i zmiany techniczne zastrzeżone /
Stan: 2020-03

Producent produktu ATH-Heinl GmbH & CO.KG

8.2 Harmonogram kontroli

Tabliczka znamionowa				
Skrócona instrukcja obsługi				
Instrukcja obsługi				
Znak bezpieczeństwa				
Oznakowanie dla obsługi				
Dalsze oznaczenie				
Konstrukcja (deformacja, pęknięcia)				
Kołki mocujące i stabilność				
Stan / Podłoga betonowa (pęknięcia)				
Stan / Stan ogólny				
Stan / Czystość				
Stan / Konserwacja i uszczelnianie				
Stan / Ciecze				
Stan / Smarowanie				
Stan / Agregat				
Stan / Napęd				
Stan / Silnik				
Stan / Przekładnie				
Stan / Siłownik				
Stan / Zawór				
Stan / Sterowanie elektryczne				
Stan / Przyciski elektryczne				
Stan / Przelącniki elektryczne				
Stan / Przewody elektryczne				
Stan / Przewody hydrauliczne				
Stan / Złącza śrubowe hydrauliczne				
Stan / Przewody pneumatyczne				
Stan / Złącza śrubowe pneumatyczne				
Stan / Szczelność				
Stan / Sworznie i łożyska				
Stan / Części eksploatacyjne				
Stan / Pokrywy				
Stan / Funkcje pod obciążeniem				
Stan / Elementy istotne dla bezpieczeństwa				
Stan / Elektryczne urządzenie zabezpieczające				
Stan / Hydrauliczne urządzenie zabezpieczające				
Stan / Pneumatyczne urządzenie zabezpieczające				
Stan / Mechaniczne urządzenie zabezpieczające				
Stan / Funkcje pod obciążeniem				
Przyznano plakietkę kontrolną				

8.3 Kontrola wzrokowa (upoważniona osoba z odpowiednimi kompetencjami)

Wynik kontroli

w oparciu o regularne / nadzwyczajne kontrole / weryfikację *)

Urządzenie poddano kontroli gotowości.

Nie stwierdzono przy tym wad / stwierdzono następujące wady *):

Zakres kontroli: Kontrola sprawności działania i wizualna zgodnie z wytycznymi

Nie przeprowadzona jeszcze kontrola częściowa:

Uruchomieniu nic nie stoi na przeszkodzie *), weryfikacja nie jest *) wymagana.

(Miejsce, data)

(Podpis rzeczoznawcy)

Potwierdzenie odbioru:

(Imię i nazwisko rzeczoznawcy)

(Nazwa stanowiska)

(Adres)

(Zatrudniony(-a) w)

Eksploatator (pieczęć firmowa, data, podpis)

Przyjęte do wiadomości wady **) _____

Usunięte wady **) _____

*) Niepotrzebne proszę skreślić

**) Potwierdzenie eksploatatora lub przedstawiciela z datą i podpisem

© Prawa autorskie ATH-Heinl GmbH & Co. KG, Wszelkie prawa zastrzeżone / Błędy w druku i zmiany techniczne zastrzeżone /
Stan: 2020-03

Producent produktu ATH-Heinl GmbH & CO.KG

Kontrola wzrokowa (upoważniona osoba z odpowiednimi kompetencjami)

Wynik kontroli **w oparciu o regularne / nadzwyczajne kontrole / weryfikację *)**

Urządzenie poddano kontroli gotowości.

Nie stwierdzono przy tym wad / stwierdzono następujące wady *):

Zakres kontroli: Kontrola sprawności działania i wizualna zgodnie z wytycznymi
Nie przeprowadzona jeszcze kontrola częściowa:

Uruchomieniu nic nie stoi na przeszkodzie *), weryfikacja nie jest *) wymagana.

(Miejsce, data)

(Podpis rzeczoznawcy)

Potwierdzenie odbioru:

(Imię i nazwisko rzeczoznawcy)

(Nazwa stanowiska)

(Adres)

(Zatrudniony(-a) w)

Eksplloatator (pieczęć firmowa, data, podpis)

Przyjęte do wiadomości wady **) _____

Usunięte wady **) _____

*) Niepotrzebne proszę skreślić

**) Potwierdzenie eksploatatora lub przedstawiciela z datą i podpisem

© Prawa autorskie ATH-Heinl GmbH & Co. KG, Wszelkie prawa zastrzeżone / Błędy w druku i zmiany techniczne zastrzeżone /
Stan: 2020-03

Producent produktu ATH-Heinl GmbH & CO.KG

Kontrola wzrokowa (upoważniona osoba z odpowiednimi kompetencjami)

Wynik kontroli **w oparciu o regularne / nadzwyczajne kontrole / weryfikację *)**

Urządzenie poddano kontroli gotowości.

Nie stwierdzono przy tym wad / stwierdzono następujące wady *):

Zakres kontroli: Kontrola sprawności działania i wizualna zgodnie z wytycznymi
Nie przeprowadzona jeszcze kontrola częściowa:

Uruchomieniu nic nie stoi na przeszkodzie *), weryfikacja nie jest *) wymagana.

(Miejsce, data)

(Podpis rzeczoznawcy)

Potwierdzenie odbioru:

(Imię i nazwisko rzeczoznawcy)

(Nazwa stanowiska)

(Adres)

(Zatrudniony(-a) w)

Eksplloatator (pieczęć firmowa, data, podpis)

Przyjęte do wiadomości wady **) _____

Usunięte wady **) _____

*) Niepotrzebne proszę skreślić

**) Potwierdzenie eksplloatatora lub przedstawiciela z datą i podpisem

© Prawa autorskie ATH-Heinl GmbH & Co. KG, Wszelkie prawa zastrzeżone / Błędy w druku i zmiany techniczne zastrzeżone /
Stan: 2020-03

Producent produktu ATH-Heinl GmbH & CO.KG

Kontrola wzrokowa (upoważniona osoba z odpowiednimi kompetencjami)

Wynik kontroli **w oparciu o regularne / nadzwyczajne kontrole / weryfikację *)**

Urządzenie poddano kontroli gotowości.

Nie stwierdzono przy tym wad / stwierdzono następujące wady *):

Zakres kontroli: Kontrola sprawności działania i wizualna zgodnie z wytycznymi
Nie przeprowadzona jeszcze kontrola częściowa:

Uruchomieniu nic nie stoi na przeszkodzie *), weryfikacja nie jest *) wymagana.

(Miejsce, data)

(Podpis rzeczoznawcy)

Potwierdzenie odbioru:

(Imię i nazwisko rzeczoznawcy)

(Nazwa stanowiska)

(Adres)

(Zatrudniony(-a) w)

Ekspluatator (pieczęć firmowa, data, podpis)

Przyjęte do wiadomości wady **) _____

Usunięte wady **) _____

*) Niepotrzebne proszę skreślić

**) Potwierdzenie eksploatatora lub przedstawiciela z datą i podpisem

© Prawa autorskie ATH-Heinl GmbH & Co. KG, Wszelkie prawa zastrzeżone / Błędy w druku i zmiany techniczne zastrzeżone /
Stan: 2020-03

Producent produktu ATH-Heinl GmbH & CO.KG



ATH-Heinl GmbH & Co.KG

Gewerbepark 9
D-92278 Illschwang
GERMANY

Tel: +49 (0)9666 18801 00

Fax: +49 (0)9666 18801 01

info@ath-heinl.de

www.ath-heinl.de



Mitglied im Bundesverband der Hersteller und Importeure von Automobil-Service Ausrüstungen e.V.
Member of Bundesverband ASA (Association of producer and Importers of automobile-service equipment)
Membre de la Bundesverband ASA (Fédération allemande des producteurs et Importateurs d' équipement pour garage automobile)



www.ath-heinl.de



ATH-Heinl

NÁVOD NA OBSLUHU

ATH 7226



4500 kg

Obsah

1.0	ÚVOD	- 3 -
1.1	Všeobecné informácie	- 3 -
1.2	Opis	- 4 -
1.3	Obsluha	- 6 -
1.4	Technické údaje	- 12 -
1.5	Rozmerový výkres	- 13 -
2.0	INŠTALÁCIA	- 14 -
2.1	Preprava a podmienky uskladnenia	- 14 -
2.2	Vybal'ovanie stroja	- 15 -
2.3	Rozsah dodávky	- 15 -
2.4	Umiestnenie	- 16 -
2.5	Upevnenie.....	- 17 -
2.6	Elektrické pripojenie.....	- 18 -
2.7	Pneumatické pripojenie	- 18 -
2.8	Hydraulické pripojenie.....	- 18 -
2.9	Montáž	- 19 -
2.10	Záverečné práce.....	- 20 -
3.0	PREVÁDZKA	- 21 -
3.1	Prevádzkový pokyn	- 21 -
3.2	Zásadné upozornenia	- 22 -
4.0	ÚDRŽBA	- 23 -
4.1	Spotrebný materiál pre montáž, údržbu a starostlivosť.....	- 23 -
4.2	Bezpečnostné upozornenia pre olej	- 24 -
4.3	Upozornenia.....	- 24 -
4.4	Harmonogram údržby, resp. harmonogram starostlivosti.....	- 25 -
4.5	Hľadanie chýb/indikácia chyby a náprava	- 26 -
4.6	Návody na údržbu a servisné práce	- 27 -
4.7	Likvidácia.....	- 28 -
5.0	EG-/EU-KONFORMITÄTSEKTLÄRUNG / EC-/EU-DECLARATION OF CONFORMITY.....	- 29 -
6.0	PRÍLOHA.....	- 30 -
6.1	Schéma pneumatického zapojenia.....	- 30 -
6.2	Schéma elektrického zapojenia	- 31 -
6.3	Schéma hydraulického zapojenia.....	- 32 -
7.0	ZÁRUČNÁ KARTA	- 33 -
7.1	Rozsah záruky na výrobok	- 34 -
8.0	KONTROLNÝ DENNÍK.....	- 35 -
8.1	Protokol o umiestnení a odovzdaní	- 36 -
8.2	Harmonogram kontrol.....	- 37 -
8.3	Zraková kontrola (povolanou odbornou znalou osobou)	- 38 -
9.0	POZNÁMKY.....	- 42 -

1.0 ÚVOD

1.1 Všeobecné informácie



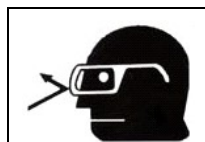
**TENTO NÁVOD PREDSTAVUJE NEODDELITELNÚ SÚČASŤ STROJA.
POUŽÍVATEĽ SI HO MUSÍ PREČÍTAŤ A POROZUMIEŤ OBSAHU.
ZA ŠKODY VZNIKNUITÉ NEDODRŽANÍM TOHTO NÁVODU ALEBO PLATNÝCH
BEZPEČNOSTNÝCH PREDPISOV NERUČÍME.**



POZOR: Riad'te sa pokynmi, aby ste predišli úrazom a poškodeniam.



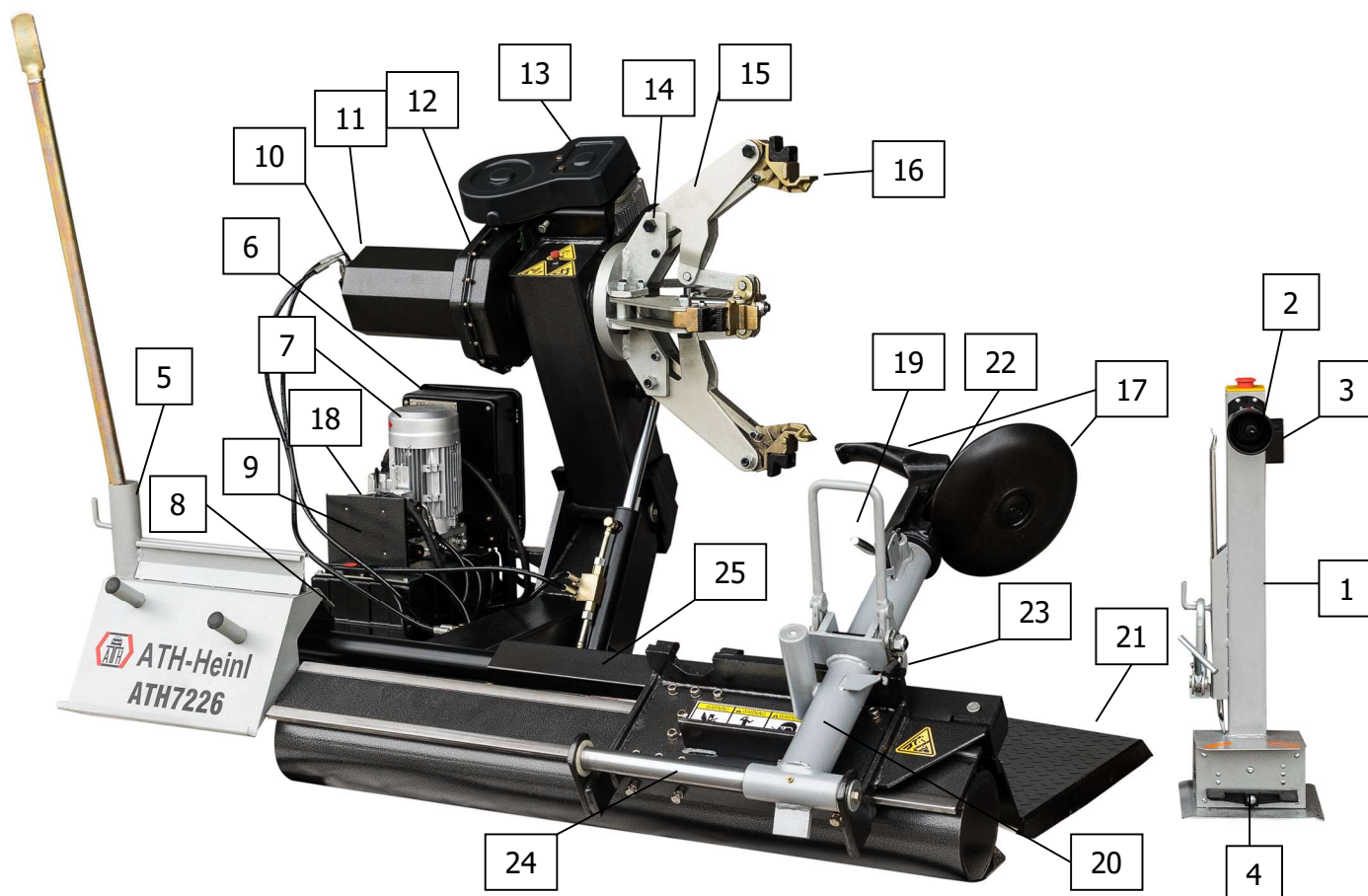
TIP: Návod poskytuje bližšie informácie o fungovaní a tipy, ako prístroj môžete používať efektívne.



Pri všetkých prácach na opísanom zariadení treba nosiť vhodný ochranný odev.

1.2 Opis

1.2.1 Opis stroja



- | | |
|--|---|
| 1. Ovládacia jednotka | 2. Spínač pre montážnu hlavu a montážne sane |
| 3. Spínač otvorenia/zatvorenia upínacích čelústí | 4. Pedál ľavotočivého/pravotočivého pohybu hlavy s hlavou s upínacími čelústami |
| 5. Držiak montážnej páky | 6. Elektrická spínacia skrinka |
| 7. Elektromotor | 8. Olejová nádrž |
| 9. Hydraulické ventily | 10. Ventil upínacieho valca |
| 11. Tlakový manometer | 12. Prevodovka |
| 13. Prevodový motor | 14. Hlava s upínacími čelústami |
| 15. Upínacie čeluste | 16. Úpinky |
| 17. Montážna páka a montážny kotúč | 18. Ventil obmedzovania tlaku |
| 19. Blokovanie otáčania montážneho ramena | 20. Montážne rameno |
| 21. Posuvný plech na uchytenie kola | 22. Pridrzná doska montážnej hlavy |
| 23. Bočné blokovanie montážnej hlavy | 24. Manuálny bočný posuv |
| 25. Valec hydraulického bočného posuvu | |

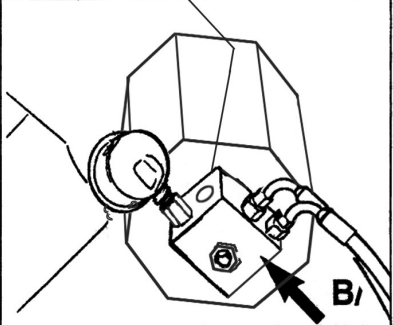
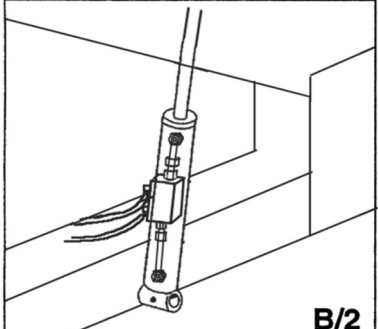
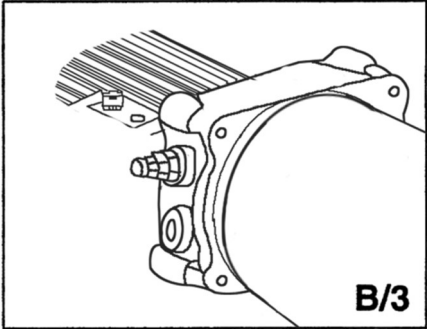
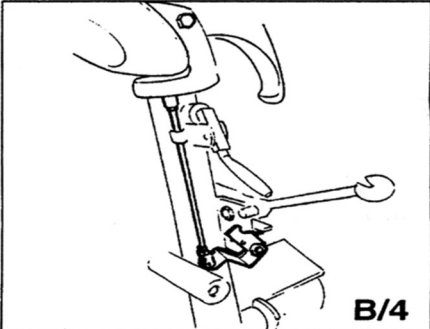
1.2.2. Opis bezpečnostných zariadení



Súčasťou prezúvačky (stroja na montáž pneumatík) sú nasledujúce bezpečnostné zariadenia

POZOR!!!

Odstraňovanie bezpečnostných zariadení stroja a manipulácia s nimi je porušením európskych bezpečnostných ustanovení a zbavuje výrobcu akejkoľvek zodpovednosti.

<p>Spätný ventil pre upínací valec upínacej jednotky so 4 čel'ust'ami (na mieste pripojenia otočného kĺbu)</p>	
<p>Dvojité tesnenie spätného ventilu na zdvíhacom valci výložníka.</p>	
<p>Ventil obmedzovania tlaku s výrobným nastavením na 160 bar $\pm 5\%$ Tento obmedzuje hydraulický tlak a je prestaviteľný.</p>	
<p>Ochrana proti preťaženiu hydraulického motora (v elektrickej spínacej skrinke). Táto prerušuje prívod prúdu, keď je motor prehriaty</p>	
<p>Mechanická aretácia ramena nástroja</p>	

1.3 Obsluha

1.3.1. Kontrola rôznych funkcií

Predtým ako začnete s používaním prezúvačky pneumatík, je potrebné nastaviť a skontrolovať všetky funkcie pomocou ovládacej jednotky, aby sa zabezpečilo riadne fungovanie stroja. Toto je potrebné vykonať pred každým prezúvaním.



POZOR!!!

Pri prevádzke prezúvačky dbajte na všetky pohyblivé diely. Dbajte na dostatočnú bezpečnostnú vzdialenosť, aby ste sa vyvarovali zachyteniu. Dbajte na to, aby sa v pracovnej oblasti nenachádzali ďalšie osoby.



POZOR!!!

Pri uvoľňovaní aretácie montážneho ramena vždy dodržujte dostatočnú bezpečnostnú vzdialenosť, aby sa rameno pod napätím nevyvrátilo smerom von.



POZOR!!!

Dbajte na to, aby sa v pracovnej oblasti stroja nenachádzali žiadne osoby alebo predmety.



POZOR!!!

Pri zatváraní skľučovadla sa proces pri dosiahnutí minimálnej polohy musí okamžite ukončiť.

Pri upínaní disku kolesa sa proces pri dosiahnutí maximálneho tlaku musí okamžite prerušiť. V prípade hliníkových diskov prípadne skontrolujte upínací tlak a nastavte ho na nižší.

Nedodržanie týchto pokynov môže viesť k ťažkému poškodeniu prezúvačky.

1.3.2 Bezpečnostné opatrenia počas montáže pneumatík

Pred montážou pneumatík je potrebné prihliadnuť na nasledujúce bezpečnostné opatrenia:

- Montujte len nepoškodené, čisté, suché disky a pneumatiky v dobrom stave.
- Staré vyvažovacie závažia odstráňte.
- Skontrolujte poškodenie diskov a pneumatík, obzvlášť ALU-diskov. Ak sú poškodené, nemontujte ich.
- Skontrolujte, či sa veľkosť diskov zhoduje s veľkosťou pneumatík.
- Pred demontážou úplne vypustite vzduch z pneumatík.
- Pred montážou disky a pneumatiky dôkladne natrite mazivom na pneumatiky, aby ste zabránili poškodeniu.
- Vždy použite nový ventil.
- Prezúvačka nie je odolná proti postriekaniu vodou, kolesá teda na stroji nečistite prúdom vody.

1.3.3. Obsluha prezúvačky pneumatík



Tento návod na obsluhu reprodukuje len fungovanie stroja, nenahrádza odborné vzdelanie ani kvalifikáciu personálu obsluhy.



POZOR!!!

Všetky prezúvačky pneumatík majú pohyblivé alebo prestaviteľné ovládacie jednotky. Nutne sa musí dbať na to, aby pracovník obsluhy vždy zaujal takú pracovnú polohu, pri ktorej môže pracovné úkony bezpečne sledovať a nahliadať na ne.

Ako pomôcku na obsluhu strojov sme poskytli rozličné videá na internete:

Link: <https://www.youtube.com/watch?v=DwEDbsz6PAA>



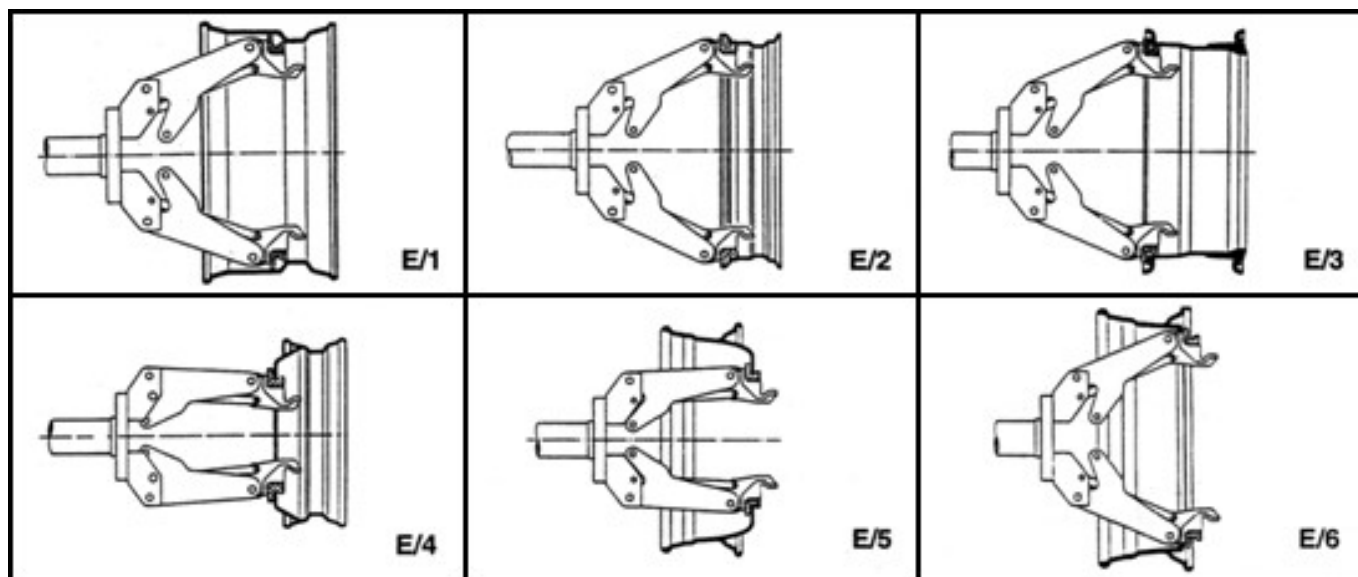
1.3.4. Upnutie kolesa



POZOR!!!

Pri upínaní disku sa uistite, že upínacie čeľuste sú na disku správne polohované, aby sa predišlo spadnutiu kolesa.

Existujú rozličné formy diskov pre nákladné vozidlá (obr. 8 E/1-E6). Pomocou štyroch upínacích čeľustí zvolte vhodnú formu upnutia diskov.



- Umiestnite pneumatiku na vnútornej strane stola pre montážne rameno.
- Posuňte stôl až tesne pred upínacie čeluste.
- Spustite hlavu s upínacími čelustami až k stredu disku.
- Otvárajte upínacie čeluste až kým nebudú menšie ako je priemer upínacieho otvoru.
- Posuňte pneumatiku cez upínacie čeluste a otvárajte ich dovtedy, kým je pneumatika pevne upnutá.
- Skontrolujte, či sú disky vo všetkých štyroch čelustiach správne uchytené, a či sa pneumatika otáča bez obvodového hádzania, inak nie je montáž možná.



POZOR!!!

Dbajte na to, že najspôhlivejší druh upnutia sa dosiahne vždy na vnútornom otvore.



POZOR!!!

Nikdy neopúšťajte pracovnú oblasť, keď koleso ešte nie je upnuté alebo nadvihnuté.

1.3.5. Demontáž pneumatiky

Pomocou zariadenia na otáčanie ventilu vypustíte vzduch z pneumatiky.

Pätka plášt'a pneumatiky sa najprv musí úplne odtlačiť z oboch strán disku pomocou montážneho kotúča. Pri tomto procese sa na disk a pätku plášt'a pneumatiky musí naniest' montážna pasta.

Teraz sa namontuje prvá pätká plášt'a s montážnymi hákmi v pozícii od disku.

Montážny hák sa najprv zavedie medzi pätku plášt'a a disk. Pnevmatika sa potom vypáči uvoľnením disku a vyťahovaním montážnych hákov ponad disk.

Otáčaním **proti smeru hodinových ručičiek** sa pätká plášt'a vyzuje.



Teraz sa pomocou odtlačacieho kotúča vyzuje druhá päťka plášt'a.



1.3.6. Demontáž pneumatiky len s odtlačacím kotúčom

Päťku plášt'a pneumatiky je v prípade väčšiny kolies možné demontovať ihneď, jedným ťahom.

Pomocou zariadenia na otáčanie ventilu vypustíte vzduch z pneumatiky.

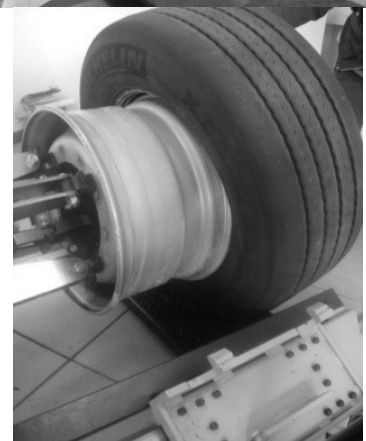


Najprv sa musia odtlačiť obidve päťky plášt'a a musí sa naniest' výdatné množstvo montážnej pasty.

Potom je možné odtlačiť pneumatiku zvnútra smerom von pomocou montážneho kotúča.



Pred tým, ako sa pneumatika úplne vyzuje, musí sa montážny kotúč odstrániť a disk zosúvať nadol tak, aby sa pneumatika vytlačila cez disk.





POZOR!!!

Ak sa pneumatika pretlačí cez druhé rameno, môže pneumatika odskočiť.
Prijmite vhodné bezpečnostné opatrenia.

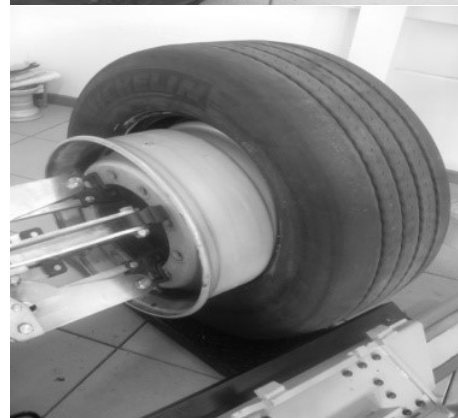
1.3.7. Montáž pneumatiky

Na disk a pneumatiku naneste väčšie množstvo montážnej pasty.

Prvú pätku plášt'a obujte vtláčaním a otáčaním disku.

Druhú pätku plášt'a potom namontujete prídržnou svorkou pätky plášt'a. V prípade mnohých pneumatík sa môže použiť montážny kotúč.

Svorku na montáž pneumatík pripevnite na pozícii 6.^o hodín a namontujte pomocou montážneho kotúča. Toto je jednoduchá a šetrná montáž.





POZOR!!!
Pri montáži vás môže rušiť montážny palec, pri používaní ho nasmerujte nadol.

V osobitých prípadoch je montáž možné vykonať aj pomocou montážneho palca.



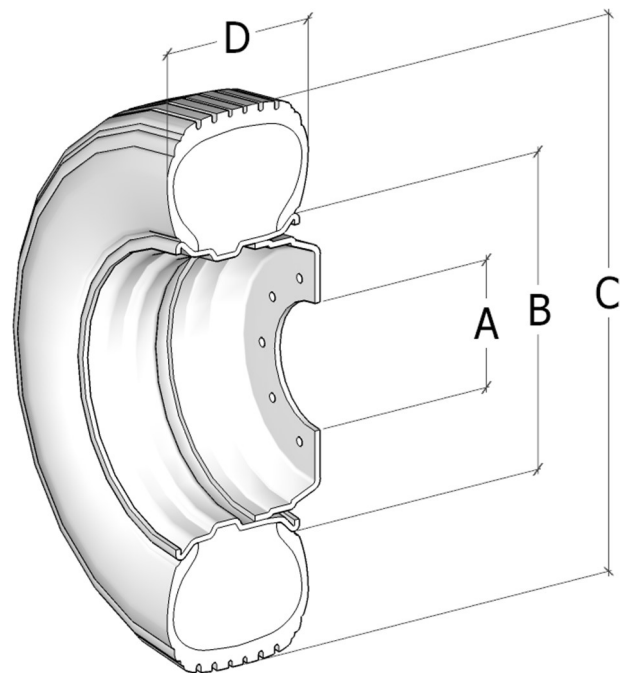
POZOR!!!
Len s použitím dostatočného množstva montážnej pasty sa vyvarujete poškodeniu pneumatiky a stroja.



POZOR!!!
Len čo sa pätko plášte vyzuje, pneumatika spadne. Dávajte pozor na to, aby sa v nebezpečnej oblasti nenachádzali žiadne osoby alebo predmety.

1.4 Technické údaje

Typ	7226 HD
Oblasť upínania (A)	120 – 725 mm
Priemer disku max. (B)	26 palcov
Maximálna šírka kolesa (D)	780 mm
Priemer kolesa max. (C)	1550 mm
Hmotnosť kolesa max.	500 kg
Odtlačacia sila tlak / ťah	Cca 2000 / 3000 kg
Montážna rýchlosť	2
Otáčky skľučovadla	6/12 ot./min.
Prevádzkový tlak max.	200 bar
Hydraulický motor	1,5 kW
Prevodový motor	1,8 kW
Krútiaci moment	6457 Nm
Šírka stroja (Š)	1890 – 2080 mm
Hĺbka stroja (H)	1570 – 1940 mm
Výška stroja (V)	760 – 1240 mm
Napájanie pohonu	(3 x) 400/500 V/Hz
Hladina hluku	55 – 80 dB(A)
Hmotnosť (netto)	532 kg



1.5 Rozmerový výkres



2.0 INŠTALÁCIA

Stroj musí v súlade s návodom inštalovať autorizovaný personál.



**Tento návod na obsluhu (vrátane protokolu) tvorí dôležitú súčasť stroja, resp. výrobku.
!!!STAROSTLIVO SI HO USCHOVAJTE!!!**

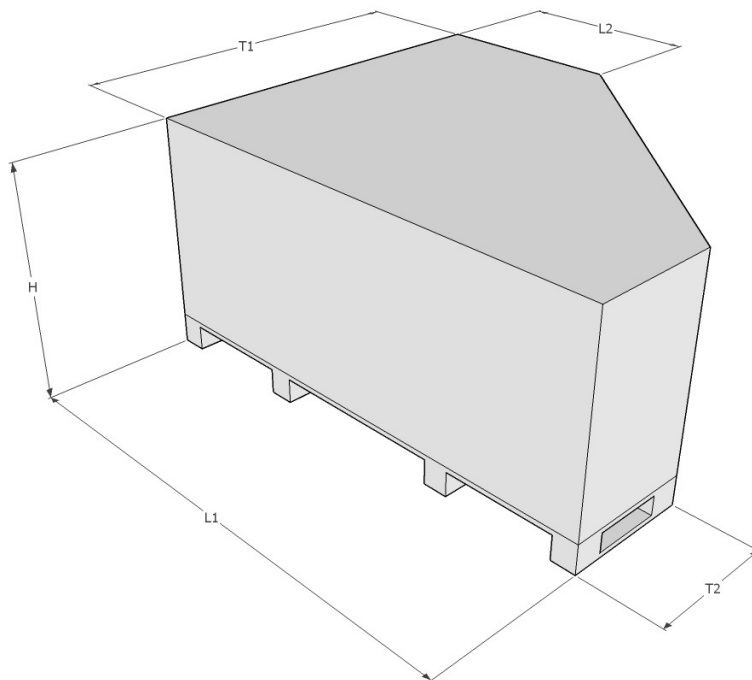
Po dokončení montáže, prevzatí, popr. zaučení a potom pravidelne podľa predpisov a zákonných ustanovení platných v krajine prevádzkovateľa musí výrobok skontrolovať vhodná, a na tieto účely autorizovaná spoločnosť alebo organizácia.

2.1 Preprava a podmienky uskladnenia


Na prepravu a polohovanie stroja používajte vždy vhodné uväzovacie a zdvíhacie prostriedky, resp. zdvižné vozíky, a dávajte pritom pozor na ťažisko stroja.

Stroj by mal byť prepravovaný výhradne v originálnom obale.


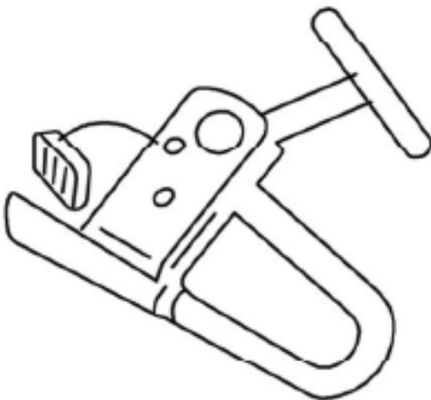
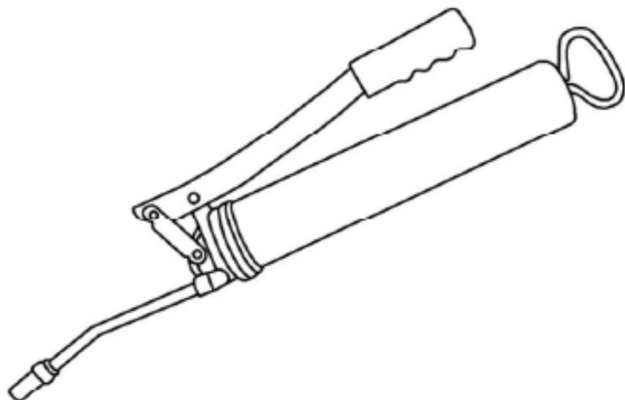
Údaje:	
Šírka	T1: 1.580mm / T2: 515mm
Dĺžka	L1: 2.030mm / L2: 800mm
Výška	950 mm
Teplota uskladnenia	-10 až +50 °C



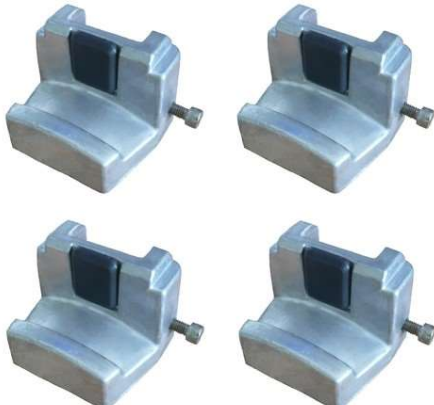

2.2 Vybal'ovanie stroja

	<p>Snímte horný kryt balenia a presvedčte sa, že počas prepravy nevznikli žiadne škody.</p> <p>Odstráňte istiace čapy, aby ste mohli stroj vybrať z palety/stojana. Na skladanie stroja z palety/stojana dolu používajte vhodné zdvíhadlá (príp. s uväzovacím lanom).</p> <p>Obalový materiál stroja starostlivo uložte. Obalový materiál uskladnite mimo dosahu detí, pretože predstavuje zdroj nebezpečenstva.</p>
---	--

2.3 Rozsah dodávky

	
<p>RMA0520 – Montážna páka</p>	
	
<p>RFZ0481 – Svorka pätky plášte pre oceľové disky</p>	<p>Mazací lis</p>

2.3.1. Voliteľné príslušenstvo

	
<p>RAS1211 – ALU-úpinky</p>	<p>RLF0925 – ALU-upínací krúžok Ø 280 mm RLF0924 – ALU-upínací krúžok Ø 221 mm RLF0923 – ALU-upínací krúžok Ø 200 mm RLF0922 – ALU-upínací krúžok Ø 175 mm</p>



721423 – Svorka na montáž pneumatík pre všetky ALU-disky



RAR1110 – Odtlačný valec

2.4 Umiestnenie

Stroj by ste mali postaviť mimo dosahu horľavých a výbušných materiálov, slnečného žiarenia a intenzívneho svetla. Stroj musíte taktiež inštalovať na dobre vetranom mieste.

Stroj musíte inštalovať na dostatočne pevnom podklade, popr. sa riad'ťe minimálnymi požiadavkami v údajoch v Pláne základov.

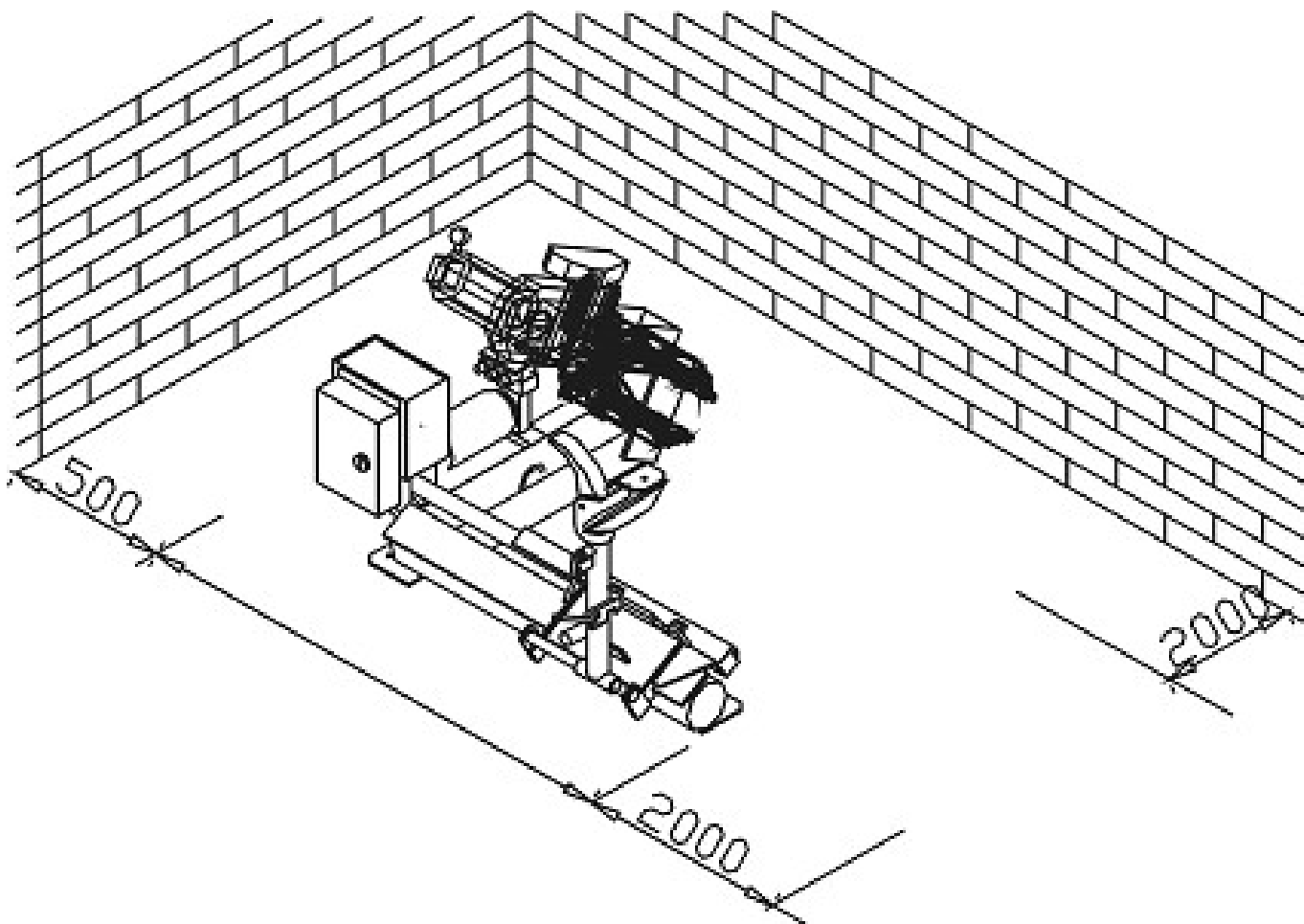
Pri voľbe miesta inštalácie treba zohľadniť okrem vlastností podlahy taktiež smernice a upozornenia predpisov prevencie nehôd a vyhlášky o pracovných prevádzkach.

Pri montáži na poschodiach musíte skontrolovať dostatočnú nosnosť stropu podlažia. Všeobecne sa v prípade montáže na poschodí odporúča všetko konzultovať s odborným znalcom z oblasti stavebníctva, ktorý situáciu posúdi.

Stroj sa smie zmontovať a používať len vo vnútri uzatvorených priestorov. Stroj nedisponuje príslušným ochranným vybavením (napr. IP ochrana, pozinkovaná úprava atď.).

Teplota	4 – 40 °C
Nadmorská výška	< 1500 m
Vlhkosť vzduchu	50 % pri 40 °C – 90% pri 20 °C

Výkres



2.5 Upevnenie



Tu je potrebné riadiť sa všeobecnými i miestnymi ustanoveniami. Preto by mali tieto kroky vykonávať len príslušne kvalifikovaní odborníci.


Stroj musíte inštalovať a upevniť na dostatočne pevnom podklade, popr. sa riad'te minimálnymi požiadavkami v údajoch v Pláne základov.

Stroj treba upevniť na vopred určených bodoch pomocou vhodných, resp. na to určených upevňovacích materiálov.

Pri voľbe miesta inštalácie treba zohľadniť okrem vlastností podlahy taktiež smernice a upozornenia predpisov prevencie nehôd a vyhlášky o pracovných prevádzkach.

Pri montáži na poschodiach musíte skontrolovať dostatočnú nosnosť stropu podlažia. Všeobecne sa v prípade montáže na poschodí odporúča všetko konzultovať s odborným znalcom z oblasti stavebníctva, ktorý situáciu posúdi.

2.6 Elektrické pripojenie

	Tu je potrebné riadiť sa všeobecnými i miestnymi ustanoveniami. Preto by mali tento krok vykonávať iba príslušne kvalifikovaní odborníci. Zohľadnite pritom potrebný prívod (pozri Technické údaje).
--	---


Prípojka sa realizuje ako 230 V zástrčka s ochranným kontaktom, resp. 5-fázová 16 A CEE zástrčka (sčasti sa dodáva s výrobkom).

Odchýlky napätia by mali činiť maximálne 0,9 – až 1,1-násobok rozsahu menovitého napätia a odchýlky frekvencie 0,99 až 1,01-násobok frekvenčného rozsahu.

Na zaistenie tohto stavu musíte vykonať potrebné ochranné opatrenia.

Na záver prác sa musí skontrolovať smer otáčania motora (pri 400 V).

2.7 Pneumatické pripojenie

	Na všetkých pneumatických zariadeniach musí byť medzi prívodom a zariadením namontovaná jednotka údržby stlačeného vzduchu (tvorí sčasti súčasť dodávky).
--	---


Tlak vzduchu na prívode musí zodpovedať prinajmenšom technickým údajom.

Správne nastavenie jednotky údržby stlačeného vzduchu je potrebné kontrolovať.

Na jednotke údržby stlačeného vzduchu sa musí v pravidelných intervaloch vykonávať údržba.

Maximálny, resp. minimálny tlak zaručujú bezproblémové fungovanie bez prípadných poškodení.

2.8 Hydraulické pripojenie

	Pred uvedením zariadenia do prevádzky, resp. pred jeho prvým prevádzkovaním s olejom, je vzhľadom na optimálnu a bezporuchovú funkciu takmer bez výskytu vzduchu nevyhnutné dbať na nasledujúce body
--	--

Všetky hydraulické vedenia treba pripojiť a utiahnuť zakaždým podľa príslušnej schémy hydraulického zapojenia, resp. podľa označenia hadíc.

Všetky hydraulické vedenia a všetky valce treba odvzdušniť zakaždým podľa príslušnej schémy hydraulického zapojenia, resp. podľa označenia hadíc.

Na účely zaistenia bezchybného a bezpečného fungovania zariadenia a použitých hadicových prívodov je bezpodmienečne nutné dbať na to, aby sa vlastnosti používaných hydraulických kvapalín zhodovali so špecifickými predpismi a odporúčaniami výrobcu.

Použitie médiá, ktoré nevyhovujú špecifickým požiadavkám alebo vykazujú nepovolené znečistenie, poškodzujú celú hydraulickú sústavu a skracujú životnosť používaných hydraulických systémov. Pozor: (K znečisteniu zariadenia môže prísť tiež počas opätovného plnenia olejom)

Treba skontrolovať, resp. obnoviť minimálne požiadavky a minimálne množstvo oleja.

2.9 Montáž



Tento návod neslúži ako návod na montáž. Poskytujeme tu iba upozornenia a tipy pre vecne a odborne znalých montérov. Počas nasledujúcich prác treba nosiť primeraný odev a osobné ochranné prostriedky.
Chybná montáž a nesprávne nastavenia majú za následok zánik ručenia i záruky.

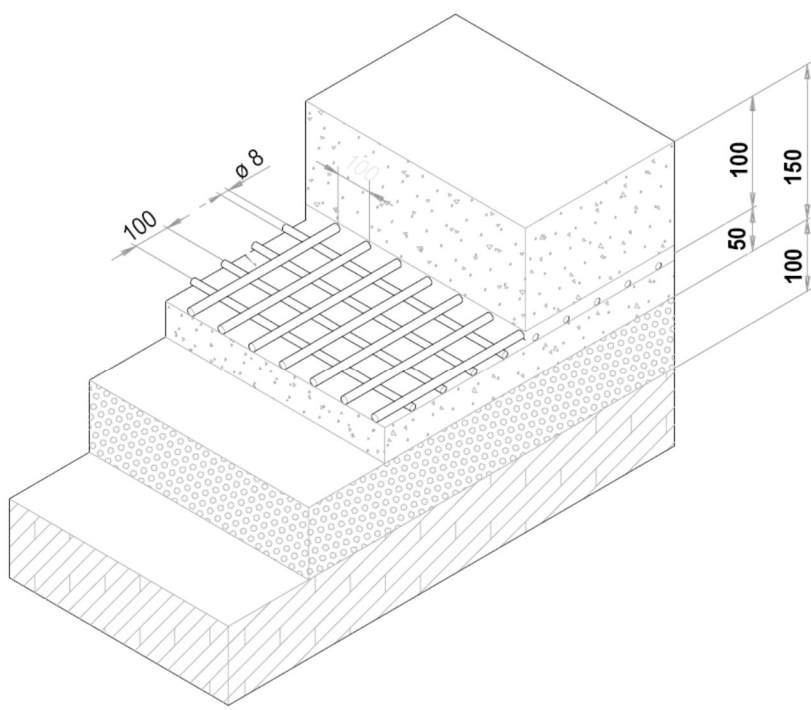
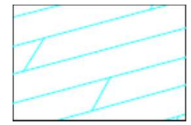

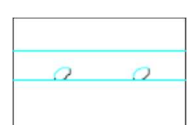

Sčasti vopred zmontované stroje musí ešte pred ich sprevádzkovaním skontrolovať vecne a odborne znalá osoba, ktorá tiež zaučí personál a vykoná prevzatie.

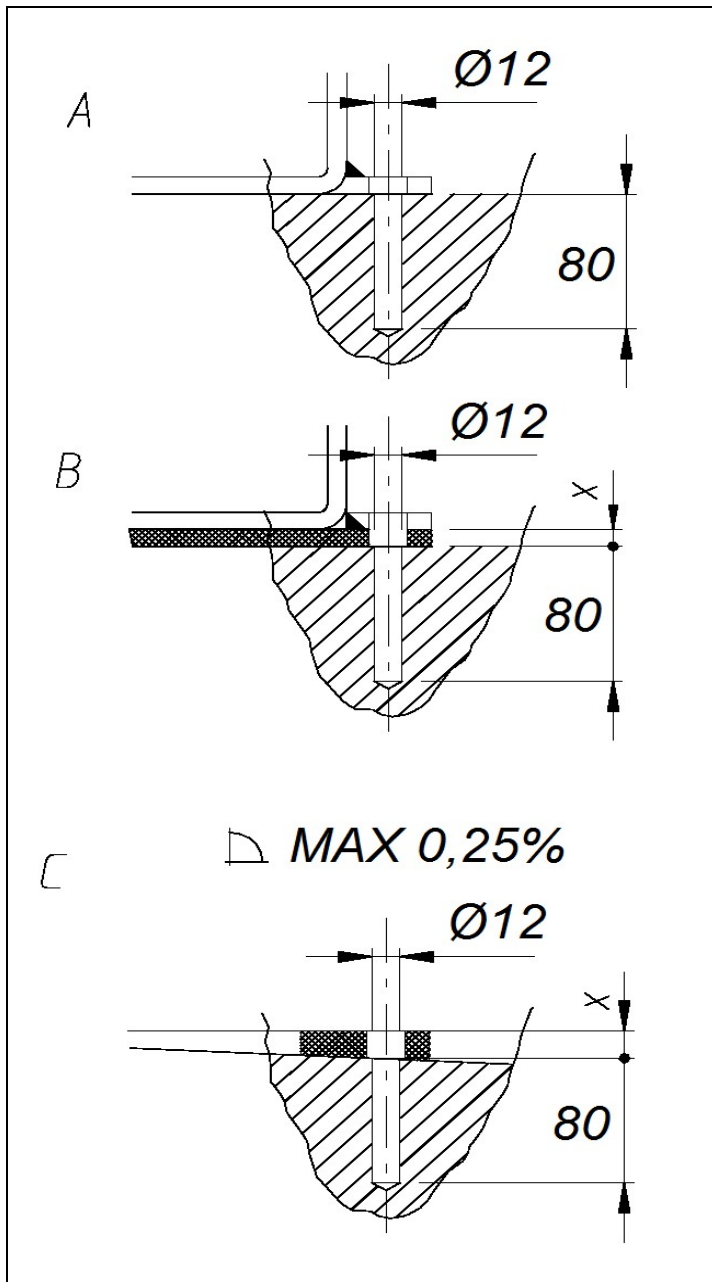
Montáže strojov smie vykonávať len vecne a odborne znalá osoba.


2.9.1. Vlastnosti podkladu

Pri inštalácii na etážových vrstvách musíte skontrolovať ich dostatočnú nosnosť. Všeobecne sa v prípade inštalácie na etážových vrstvách odporúča všetko konzultovať s odborným znalcom z oblasti stavebníctva, ktorý situáciu posúdi.

Rozmery podkladu v mm		Kvalita betónu	Zaťaženie betónu
Dĺžka	Šírka		
Dĺžka stroja + 500 mm	Šírka stroja + 500 mm	B25 podľa DIN 1045	425 kg/cm ²

		Podlaha
		Železobetón
		Elektrolyticky spájkovaná mriežka
		Štrk



 Na upevnenie stroja sa odporúča používanie nárazových kotiev so závitom najmenej M12x100.

A: Vrtáčkou ($\text{Ø } 12$) vyvrtajte otvor s hĺbkou min. 80 mm.

Ako šablónu pritom použite otvory, ktoré sa už nachádzajú na základnom ráme.

B/C: Ak je na mieste inštalácie dodatočná podlahová krytina, alebo sa z dôvodu existujúceho sklonu podlahy musia použiť redukčné vložky alebo kliny, je potrebné použiť dlhšie upevňovacie hmoždinky.

2.10 Závěrečné práce




Pred uvedením do prevádzky skontrolujte všetky pripevňovacie skrutky, elektrické, pneumatické a hydraulické vedenia a popr. ich dodatočne utiahnite. Pozor: Čiastočne ich treba kontrolovať a popr. dot'ahovať v pravidelných intervaloch (upozornenia v návode).

3.0 PREVÁDZKA


3.1 Prevádzkový pokyn

Firma:	Prevádzkový pokyn	Dátum:
Pracovisko:	pre	Podpis:
Činnosť:	Práce na servise pneumatík	


Nebezpečenstvo pre osoby a životné prostredie





- Nebezpečenstvo vyvolané hlukom
- Nebezpečenstvo vtiahnutia na stroji
- Nebezpečenstvo vyvolané pohyblivými dielmi bez kontroly
- Nebezpečenstvo vyvolané kontaminovaným prachom brzdného zariadenia



Ochranné opatrenia a pravidlá správania







- Nosenie priliehavého oblečenia
- Pri práci nenoste náramkové hodinky, prstene, retiazky ani podobné šperky
- Noste ochranu sluchu a ochranné okuliare.
- Dlhšie vlasy musíte istíť sieťkou na vlasy alebo pomocou iných opatrení
- Používajte len také rázové skrutkovače, ktoré nevyfukujú vzduch na obruče.
- Pre zamedzenie tvorby prachu čistíte obruče i pneumatiky len mokré; ak je to možné, používajte zariadenia na čistenie kolies.
- Prach na brzdových bubnoch odstraňujte odsávacím zvonom s vhodnými priemyselnými odsávačmi. Pre prach bez obsahu azbestu používajte prístroje kategórie U, pre prach s obsahom azbestu prístroje kategórie K1. *(Dbajte na aktuálne predpisy zákonného úrazového poistenia)*
- Zničené pneumatiky zlikvidujte, aby ich nebolo možné používať.
- Pri hustení pneumatiky inštalujte ochranné prostriedky na zachytávanie poletujúcich dielov. V nebezpečnej oblasti sa nesmú zdržiavať osoby.
- Plnenie pneumatiky musí prebiehať pod dozorom, nesmú byť pritom prekročené maximálne prípustné hodnoty tlaku vzduchu pre montáž.
- Stroj na vyvažovanie kolies s motorickým pohonom prevádzkujte len s ochranným vekom.
- **Pri väčších kolesách pre NV a samostatne jazdiacich pracovných strojoch:**
 - Pri strojoch so zvislo postavenými kolesami musia práce s ťažkými pneumatikami (napr. EM pneumatikami) vykonávať 2 osoby.
 - Pri pneumatikách s priemerom > 1,4 m alebo s hmotnosťou > 200 kg je nutné použiť zariadenia na ochranu pred prevrhnutím.

Správanie v prípade porúch a nebezpečenstva

- Chyby na stroji okamžite nahlásiť výrobcovi
- Stroj vypnúť a zaistiť proti nepovolanému zapnutiu
- Odstraňovaním škôd poverte len odborný personál

Prvá pomoc

- Informovať pracovníkov poskytujúcich prvú pomoc (pozri Poplachový plán).
- Poranenia ihneď ošetriť.
- Spraviť zápis do obväzového denníka
- V prípade ťažších poranení uskutočnite tiesňové volanie.

Tiesňové volanie: _____

Vozidlo záchranej služby: _____

Opravy

- Opravy a údržbu smú vykonávať iba poverené a zaučené osoby
- Pred začatím prác na vystrojení, nastavení, údržbe a starostlivosti stroj odpojte od siete, resp. ho zabezpečte
- Po ukončení práce stroj vyčistite
- **Ročná kontrola** strojov, ktorú vykoná poverená a zaučená osoba

3.2 Zásadné upozornenia

Stroj smú samostatne obsluhovať len osoby vo veku nad 18 rokov, ktoré boli zaučené do obsluhovania stroja a svoju odbornú spôsobilosť potvrdili prevádzkovateľovi svojím podpisom.

Prevádzkovateľ ich musí výslovne poveriť obsluhou stroja. Pokyn umožňujúci obsluhovať stroj musí byť udelený písomne.

Stroj možno používať len v zhode s jeho určením.

Pri montáži a prevádzke používajte vždy predpísaný materiál.

Pred montážou, resp. demontážou skontrolujte všetky montážne diely, nesmú totiž vykazovať žiadne poškodenia.




Dbajte taktiež na prípadné špeciálne upozornenia výrobcu, ktoré sa týkajú montáže, resp. demontáže a prác špecifických pre isté vozidlá.

Dôležitou súčasťou garancie výrobcu/záruky je plnenie harmonogramu údržby. Týka sa to najmä čistoty, ochrany proti korózii, kontroly, resp. okamžitého odstránenia škôd.

Počas prevádzky by ste mali neustále dbať na nebezpečenstvá. Len čo sa vyskytnú nebezpečné situácie, stroj ihneď vypnite, vytahnite sieťovú zástrčku a odpojte prívod vzduchu.

Potom kontaktujte predajcu.



Všetky výstražné tabuľky musia byť vždy v dobre čitateľnom stave. Keď sa poškodia, musíte ich bezodkladne vymeniť za nové.

	<p>Dávajte pozor na miesta na stroji, kde hrozí nebezpečenstvo strihových síl.</p>
	<p>Počas prevádzky môže vznikáť hluk až do 85 dB (A), preto by mala obsluha dodržiavať príslušné ochranné opatrenia.</p>
	<p>Pohyblivé diely stroja môžu zachytiť voľný odev, dlhé vlasy alebo šperky.</p>

4.0 ÚDRŽBA

Na účely zaistenia bezpečnej prevádzky stroja je používateľ povinný stroj pravidelne udržiavať.

Opravné práce smú vykonávať jedine autorizovaní servisní partneri, popr. ich po dohovore s výrobcom môže vykonať aj zákazník.

	<p>Pred začatím údržbových a opravných prác:</p> <ul style="list-style-type: none"> - Stroj musí byť odpojený od VŠETKÝCH zásobovacích sietí - Musíte vypnúť hlavný spínač a vytiahnuť sieťovú zástrčku, resp. vyfúknuť zo systému stlačený vzduch - Realizujte opatrenia vhodné na zamedzenie opätovného zapnutia
	<p>Práce na elektrických prvkoch, resp. vedeniach môžu vykonávať len odborní znalci, resp. odborní elektrikári.</p>

4.1 Spotrebný materiál pre montáž, údržbu a starostlivosť

Hydraulický olej

Minimálne požiadavky **všeobecne:**

Eni PRECIS HVLP-D č. pol. 00066018

Leto (15° až 45°): HVLP-D 46 (napr.: Eni PRECIS HVLP-D)

Zima (pod 10°): HVLP-D 32 (napr.: Eni PRECIS HVLP-D)

Minimálne požiadavky **špeciálne pre zdvíhacie plošiny s 2 stĺpkami:**

Eni PRECIS HVLP-D č. pol. 00067218

Leto (15° až 45°): HVLP-D 32 (napr.: Eni PRECIS HVLP-D)

Zima (pod 10°): HVLP-D 22 (napr.: Eni PRECIS HVLP-D)

Konzervačné prostriedky pre laná, zvary, skrutky, rohy, hrany a dutiny.

Minimálne požiadavky:

Petec sprej translucenčný – 500 ml pol. č. 73550/Petec v nádobke na odsatie translucenčný – 1000 ml pol. č. 73510

Petec UBS pištoľ pol. č. 98507

Mazivá pre klzné dráhy

Minimálne požiadavky:

LAGERMEISTER WHS 2002 Biely EP tuk pre vysoké výkony. Pol. č. KPF1-2K-20

Mazivá pre puzdrá, reťaze, valce a pohyblivé diely

Minimálne požiadavky:

White Ultra Luber, 500 ml sprej. Pol. č. 34403 – WUL – White Ultra Lube

Ukotvenie v podlahe

Minimálne požiadavky **pre zdvíhacie plošiny:**

Fischer FIS M 16 x 200 galvanické pozinkovanie v kombinácii s reakčnou patrónou Fischer Superbond

Minimálne požiadavky **na montážny stroj pre OV a vyvažovací stroj pre OV/NV:**

Nárazová kotva M8 x 100

Minimálne požiadavky **na montážny stroj pre NV:**

Nárazová kotva M12 x 100

Zariadenie stlačeného vzduchu

Minimálne požiadavky:

PROMAT chemicals Olej pre pneumatické zariadenia špeciál Pol. č.: 4000355209

Čistenie

Minimálne požiadavky:

Caramba Intensiv čistič brzd bez acetónu

Starostlivosť a čistenie kovov, lakovaných a práškovaných povrchov

Minimálne požiadavky:

Petec sprej translucenčný – 500 ml Pol. č. 73550

Petec v nádobke na odsatie translucenčný – 1000 ml pol. č. 73510

Petec UBS pištoľ pol. č. 98507

Starostlivosť a ochrana kovov, lakovaných a práškovaných povrchov v oblasti pochôdzok a plastových dielov

Minimálne požiadavky:

Valet Pro Classic Protectant na zapečatenie plastov 500 ml

4.2 Bezpečnostné upozornenia pre olej

Pri manipulácii s použitým olejom sa vždy riadte zákonnými predpismi, resp. nariadeniami.

Použitý olej likvidujte výhradne prostredníctvom certifikovaných podnikov.

V prípade priesakov je nutné olej bezodkladne zachytiť pomocou absorpčných prostriedkov alebo do nádob, aby nemohol uniknúť do pôdy.


Vyhňte sa akémukoľvek styku oleja s pokožkou.

Nenechajte olejové výpary unikať do atmosféry.

Olej je horľavé médium. Dbajte na možné zdroje nebezpečenstiev.

Noste ochranný odev odolný proti oleju, noste napr. rukavice, ochranné okuliare, ochranný odev atď.

4.3 Upozornenia

	<p>Na stroji je nutné, a to nezávisle od znečistenia, v pravidelných intervaloch vykonávať údržbu a čistenie, a starať sa oň.</p> <p>Stroj potom ošetríte ošetrovacím prostriedkom (napr. olejom alebo voskovým sprejom). Nepoužívajte čistiace prostriedky, ktoré sú škodlivé pre pokožku.</p> <p>POKIAĽ UVEDENÉ BODY NESPLNÍTE, STRÁCATE NÁROK NA GARANCIU VÝROBCU</p>
---	---

4.4 Harmonogram údržby, resp. harmonogram starostlivosti

Interval	okamžite	tyždenne	mesačne	1/4-ročne	1/2-ročne
Kontrola VŠETKÝCH bezpečnostne relevantných dielov	X				
Čistenie	X				
Kontrola, resp. obnova ochrany povrchov	X				
Kontrola tesnosti hydraulického systému	X				
Kontrola, resp. obnova ochrany povrchov, resp. ochrany proti korózii	X				
Kontrola, resp. obnova poškodenia lakov a montážnych dielov	X				
Kontrola, resp. oprava škôd spôsobených hrdzou	X				
Kontrola, resp. obnova dutín a nelakovaných dielov	X				
Kontrola tesnosti pneumatického systému	X				
Kontrola pevného upevnenia skrutiek	X				
Kontrola vôle ložísk, mazanie a nastavenie	X				
Kontrola opotrebitelných dielov		X			
Kontrola kvapalín (hladina, opotrebenie, znečistenie, kvalita)		X			
Kontrola a mazanie klzných plôch		X			
Odstránenie nečistôt zvnútra			X		
Kontrola a vyčistenie elektrických montážnych dielov				X	
Kontrola funkčnosti a opotrebenia motorov a prevodov				X	
Kontrola zvarových švov a konštrukcie				X	
Vykonať zrakovú kontrolu (podľa harmonogramu kontrol)					X

4.5 Hľadanie chýb/indikácia chyby a náprava

Symptómy	Príčina	Riešenie
Stroj nemá žiaden / má nedostatočný silový výkon	Tlak vzduchu / Hydraulický tlak príliš nízky	Zvýšiť tlak vzduchu / Kontrola stavu oleja
	2fázový beh motora	Kontrola elektrického pripojenia
	Klinový remeň nie je dostatočne napnutý	Dodatočne napnúť klinový remeň
Montážny nástroj vykazuje priveľkú vôľu / sa opakovane uvoľňuje	Opotrebenie tesnení a/alebo puzdier	KD technik vymení opotrebitelné diely
Obruč sa nedá upnúť na náboj kolesa	Pedál / Kolískový spínač defektný	Vymeniť montážne diely
	Pneumatický / Hydraulický valec sa zasekáva alebo je netesný	Valec vymeniť alebo obnova tesnení
	Tlak vzduchu / Hydraulický tlak príliš nízky	Zvýšiť tlak vzduchu / Kontrola stavu oleja
	Ventilový blok nereaguje	Kontrola navolenia riadením
Uchytenie kolesa sa neotáča / otáča len jedným smerom	Pedál / Joystick nereaguje	Vymeniť montážne diely
		Otočný vypínač / Kontrola navolenia riadením
		Kontrola elektrického pripojenia
Stlačené a/alebo zalomené miesta na pneumatike	Nesprávne použitie montážneho náradia	Krok po kroku si ešte raz naštudujte návod na obsluhu
Výrobok vykazuje (výrazné) korózne škody	Poškodenie alebo nedostatočná ochrana proti korózii, popr. údržba	Postihnuté miesta zbavte hrdze a povrchy obnovte.
MALI BY STE POUŽÍVAŤ LEN ORIGINÁLNE DIELY A PRÍSLUŠENSTVO.		

4.6 Návodý na údržbu a servisné práce



Všetky údržbové a servisné práce treba splniť prinajmenšom podľa harmonogramu údržby

JEDNOTKA ÚDRŽBY STLAČENÉHO VZDUCHU (sčasti súčasťou, popr. nutná pre činnosť)

NASTAVENIE PRACOVNÉHO TLAKU:

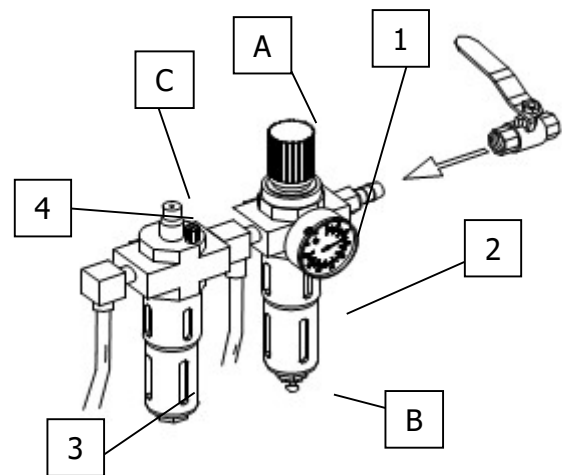
- Skontrolujte pracovný tlak, zobrazuje sa na manometre (1). Tlak musí zodpovedať Technickým údajom.
- Pracovný tlak sa dá nastavovať pomocou regulátora tlaku (A).
- Regulátor tlaku vyťahnite nahor, aby ste mohli vykonať nastavenia.
- Ak chcete tlak v stroji zvýšiť, musíte regulátor tlaku otočiť v smere hodinových ručičiek. Na zníženie tlaku otáčajte proti smeru hodinových ručičiek.

OLEJOVAČ

- Skontrolujte stav oleja v olejovej nádrži (3).
- Olejovú nádrž vyberte.
- Teraz do nádržky nalejte pneumatiký olej s viskozitou SAE20.
- Cez priezor (4) skontrolujte množstvo vstreknutého oleja.
- Spravidla treba skrutku v smere hodinových ručičiek kompletne uzavrieť, a následne o cca 1/4 až 1/2 otočenia proti smeru hodinových ručičiek opäť otvoriť.

ODLUČOVAČ VODY

- Skontrolujte hladinu vody v odlučovači (2).
- Otvorte ventil (B), vypustíte tým vodu.



Nastavenie napnutia hnacieho remeňa

1. Kryt (priehradky na závažia) opatrne odoberte.
2. Upevňovacie skrutky motora uvoľnite.
3. Pomocou upínacej skrutky posuňte motor, dbajte pritom na správne napnutie remeňa.
4. Upevňovacie skrutky motora opäť utiahnite.
5. Vykonaajte skúšobný chod. Dbajte pritom na to, aby remeň nevybiehal do strán.
6. Kryt znova namontujte.

Výmena poistiek

1. Kryt (priehradky na závažia) opatrne odoberte.
2. Poistku odstráňte z napájacej dosky.
3. Staré poistky vymeňte za nové, používajte pritom len poistky s rovnakými hodnotami.

Ak chyba naďalej pretrváva, kontaktujte servis.

4.7 Likvidácia

- Odstráňte privody vzduchu a el. prúdu.
- Vyberte všetky nekovové látky a uschovajte ich v súlade s miestnymi predpismi.
- Zo stroja odstráňte olej a uschovajte ho v súlade s miestnymi predpismi.
- Kovové časti dajte zrecyklovať.



Stroj obsahuje niektoré látky, ktoré zaťažujú životné prostredie a môžu poškodiť ľudské zdravie, pokiaľ sa s nimi bude zaobchádzať nesprávne.

5.0 EG-/EU-KONFORMITÄTSERKLÄRUNG / EC-/EU-DECLARATION OF CONFORMITY

gemäß Maschinenrichtlinie 2006/42/EG, Anhang II 1A, EMV-Richtlinie 2014/30/EU, Anh. IV
In accordance to Machine Directive 2006/42/EG, Appendix II 1A, EMC Directive 2014/30/EU, App. IV

Seriennummer
Serial number

Firmenbezeichnung und vollständige Anschrift des Herstellers
Business name and full address of the manufacturer

ATH-Heinl GmbH & Co. KG
Gewerbepark 9
DE – 92278 Illschwang

Name und Anschrift des Dokumentations-Bevollmächtigten
Name and address of the Technical Files authorized representative

ATH-Heinl GmbH & Co. KG
Gewerbepark 9
DE – 92278 Illschwang

Hiermit erklären wir, dass die nachfolgend bezeichnete Maschine in der von uns in Verkehr gebrachten Ausführung den einschlägigen, grundlegenden Sicherheits- und Gesundheitsanforderungen der EG-Richtlinie 2006/42/EG sowie den unten aufgeführten Harmonisierungsrechtsvorschriften entspricht.

We herewith declare that the machine described below, as a result have been brought on to the general market comply with the relevant fundamental Safety and Health regulations of the of Directive 2000/60/EC and the harmonized standards listed below.

Beschreibung der Maschine *Descriptions of the machine*

Reifen-Montiermaschine *Tyre changer*

Typbezeichnung
Model name

ATH 7226

Der oben beschriebene Gegenstand der Erklärung erfüllt die folgenden einschlägigen Harmonisierungs-Rechtsvorschriften der Union
The object of the declaration described above meets the following applicable Community harmonisation legislation

2006/42/EC (Maschinenrichtlinie)

Folgende harmonisierten Normen und Vorschriften wurden eingehalten
The following harmonized standards and regulations are applied

DIN EN 60204-1: 2006 +A1: 2009
Elektrische Sicherheit für Maschinen

Prüfinstitut
Institute of Quality

CCQS UK Ltd. – RM 723
Level 7, Westgate House, Westgate Rd.,
London W5 1YY UK

Referenznummer der technischen Daten
Reference number for the technical data

TF-C-0510-10-25-01-2A

Nummer des Zertifikats
Number of the certificate

CE-C-0218-11-11-01-2A
CE-C-0218-11-11-02-2A

ATH-Heinl GmbH & Co. KG
Gewerbepark 9
DE – 92278 Illschwang
Mai 2011



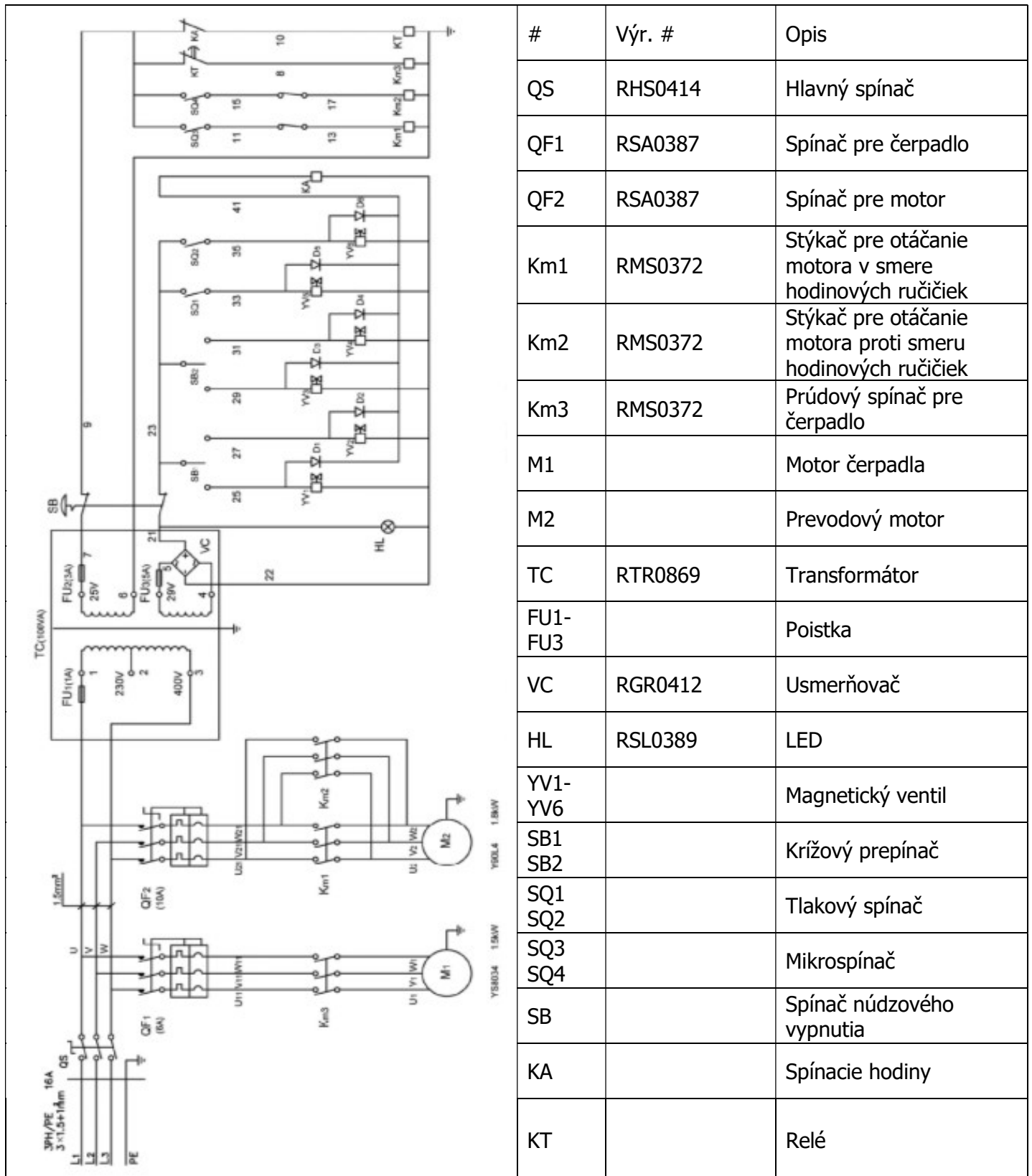
Hans Heinl
(Geschäftsführer / General Manager)

DURCH UMBAUTEN UND/ODER VERÄNDERUNGEN AN DER MASCHINE WIRD DIE CE-PRÜFUNG AUSSER KRAFT GESETZT UND EINE HAFTUNG AUSGESCHLOSSEN.
BY MODIFICATION AND / OR CHANGES TO THE MACHINE, THE CE EXAMINATION IS EXCLUDED WITHOUT LIMITATION AND A LIABILITY SHALL BE EXCLUDED.

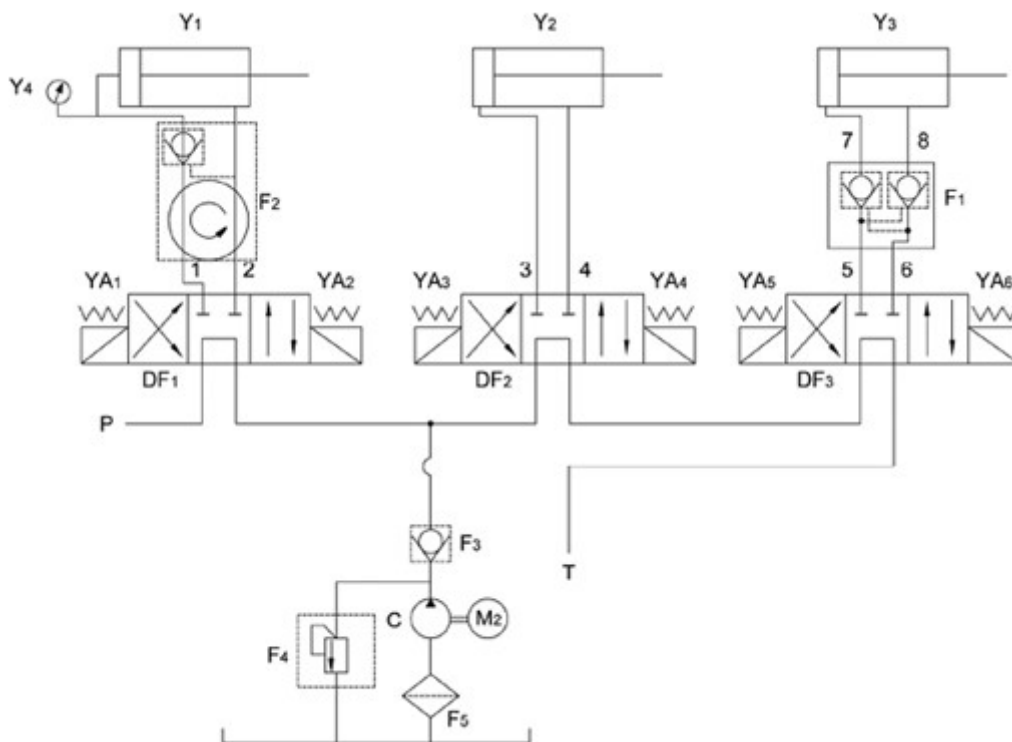
6.0 PRÍLOHA

6.1 Schéma pneumatického zapojenia Not relevant!

6.2 Schéma elektrického zapojenia



6.3 Schéma hydraulického zapojenia



Y1	Hydraulický valec TG Ø 95 x 200
Y2	Hydraulický valec TG Ø 50 x 1000
Y3	Hydraulický valec TG Ø 50 x 380
Y4	Manometer Y-40
1, 2	Hydraulické vedenie GPU Ø6-1-4UMPa1200
3, 5, 6	Hydraulické vedenie GPU Ø6-3, 5-4UMPa880
4	Hydraulické vedenie GPU Ø6-3, 5-4UMPa1520
7	Prípojka hydraulického valca Ø 8 x 140
8	Prípojka hydraulického valca Ø 8 x 105
M2	Motor Y-90L4
F1	Hydraulický uzáver TGF-YS6
F2	Hydraulická otočná prípojka TGF-HJ4
F3	Spätný ventil TGF-DC6C
F4	Pretlakový ventil TGF-YL4-C
F5	Hydraulický filter TGL-M18
DF1-DF3	Hydraulický magnetický ventil 4WE6E61/CG24
C	Zubové čerpadlo CBK-2.5
P	Tlakový rozvod okruhu s olejom
T	Spätný chod okruhu s olejom

7.0 ZÁRUČNÁ KARTA

Adresa odborného predajcu:

Adresa zákazníka:

Firma (popr. číslo zákazníka):

Firma (popr. číslo zákazníka):

Kontaktná osoba:

Kontaktná osoba:

Ulica:

Ulica:

PSČ a obec:

PSČ a obec:

Tel. a fax:

Tel. a fax:

E-mail:

E-mail:

Výrobca a model:

Sériové číslo:

Rok výroby:

Referenčné číslo:

Opis hlásenia:

Opis požadovaných náhradných dielov:

Náhradný diel:

Číslo položky:

Množstvo:

DÔLEŽITÉ UPOZORNENIA:

Škody, ktoré vzniknú následkom nesprávneho zaobchádzania, nedostatočnej údržby alebo mechanických poškodení, nespádajú pod záruku. Pre zariadenia, ktoré neboli zmontované schváleným montérom fy. ATH sa záruka obmedzuje na poskytovanie požadovaných náhradných dielov.

Škody pri preprave:

Zjavná chyba (viditeľné škody pri preprave, poznámka do dodacieho listu špedície, kópiu dodacieho listu a fotku bezodkladne odošlite na adresu firmy ATH-Heinl)

Skrytá chyba (škoda počas prepravy, ktorá sa zistí až pri vybal'ovania tovaru, oznámenie o škode s obrázkami zašlite do 24 hodín na adresu firmy ATH-Heinl)

Miesto a dátum

Podpis a pečiatka

7.1 Rozsah záruky na výrobok

- Päť rokov na štruktúru prístroja
- Záruka na sieťové prístroje, hydraulické valce a všetky iné opotrebitel'né komponenty, ako sú otočné taniere, gumené dosky, laná, reťaze, ventily, spínače atď. sa za normálnych okolností/používania obmedzuje na jeden rok.


Garancia výrobcu sa nevzťahuje na:

- Nedostatky vzniknuté bežným opotrebením, zneužitím, prepravnými škodami, neodbornou inštaláciou, napätím alebo nedostatočnou požadovanou údržbou.
- Škody, ktoré vznikli z nedbanlivosti alebo nedodržaním upozornení uvedených v tomto návode na obsluhu a/alebo iných sprievodných pokynov.
- Normálne opotrebenie jednotlivých dielov, ktoré si vyžadujú servis, aby sa výrobok dostal do bezpečného prevádzkového stavu.
- Každý komponent, ktorý sa poškodil pri preprave.
- Iné komponenty, ktoré tu neboli výslovne uvedené, ale napriek tomu sa všeobecne považujú za opotrebitel'né diely.
- Škody spôsobené vodou, ktorých príčinou bol napr. dážď, nadmerná vlhkosť, korozívne prostredie alebo iné znečistenia.
- Chyby krásy bez vplyvu na funkčnosť.

GARANCIA VÝROBCU NEPLATÍ, POKIAL' ZÁRUČNÚ KARTU NEZAŠLETE NA ADRESU FIRMY ATH-HEINL.

Upozorňujeme tu na to, že škody a poruchy, ktoré vznikli nedodržaním údržbových a nastavovacích prác (podľa návodu na obsluhu a/alebo zaučenia), v dôsledku chybných elektrických pripojení (otáčavé pole, menovité napätie, istenie) alebo nesprávnym použitím (preťaženie, umiestnenie vonku, techn. zmeny), majú za následok stratu záruky!

8.0 KONTROLNÝ DENNÍK

	<p>Tento kontrolný denník (vrátane protokolu) tvorí dôležitú súčasť návodu na obsluhu, resp. výrobku. !!!STAROSTLIVO SI HO USCHOVAJTE!!!</p>
---	---

Kontrola

Po dokončení montáže, prevzatí, popr. zaučení a potom pravidelne podľa predpisov a zákonných ustanovení platných v krajine prevádzkovateľa musí výrobok skontrolovať vhodná, a na tieto účely autorizovaná spoločnosť alebo organizácia.

V prípade zmien alebo rozšírenia typu výrobku treba viesť a schváliť dodatočný kontrolný denník.

Rozsah kontroly




Okrem bezchybnej funkcie, čistoty a pokynov pre údržbu treba skontrolovať predovšetkým bezpečnostne relevantné komponenty celého zariadenia.

Technické údaje

- nájdete v priloženom návode na obsluhu.

Typový štítok

- Poznačte si následne všetky údaje
- Výrobca a typ používaných montážnych materiálov:

 ATH-Heinl	
Typ Type	Volt
Serien # Serial #	Ph
Baujahr Year of built	Hz
	Amp.
	kW
 	Designed by ATH-Heinl Germany Manufactured in China ATH-Heinl GmbH & Co. KG Gewerbepark 9 D 92278 Iilschwang Germany

8.1 Protokol o umiestnení a odovzdaní

Miesto inštalácie:

Firma:
Ulica:
Miesto:
Krajina:

Prístroj/zariadenie:

Výrobca:
Typ/model:
Sériové č.:
Rok výroby:

Príslušný predajca:

Hore uvedený výrobok bol zmontovaný, bola skontrolovaná jeho funkčnosť a bezpečnosť, a bol uvedený do prevádzky. Inštaláciu vykonal:

prevádzkovateľ

odborný znalec

Prevádzkovateľ potvrdzuje predpisovú inštaláciu typu výrobku a aj to, že si prečítal všetky informácie v tomto návode na prevádzku a protokole, a že im porozumel, a že ich bude dodržiavať, a že tieto podklady uloží tak, aby k nim mali kedykoľvek prístup zaučení pracovníci obsluhy.

Prevádzkovateľ potvrdzuje, že po montáži a sprevádzkovaní školeným pracovníkom výrobcu alebo zmluvného predajcu (odborne znalá osoba) bolo realizované zaučenie do fungovania, zaobchádzania v súvislosti s bezpečnostne relevantnými predpismi, údržby a starostlivosti o stroj, a že dostal podklady, informácie a predpisy pre stroj, a že výrobok funguje bez chýb.

DÔLEŽITÉ UPOZORNENIA:

POKIAĽ UVEDENÉ BODY NESPLNÍTE, STRÁCATE NÁROK NA GARANCIU VÝROBCU:

Záruka je platná iba za predpokladu dodržania a zdokumentovania správnej montáže, odovzdania, popr. zaučenia na stroji a každoročnej údržby, ktorú vykonáva výrobcom autorizovaný odborný znalec. Medzi 2 údržbami nesmie byť interval dlhší ako 12 mesiacov. V prípade neštandardného použitia, resp. viaczmennej prevádzky alebo sezónneho použitia si treba dohodoriť 1/2-ročnú kontrolu a údržbu.

Záručné nároky sa uznajú iba za predpokladu, že boli splnené všetky body v protokole a v návode na obsluhu, že nárok bol uplatnený bezodkladne po jeho zistení, a že tento **protokol v súvislosti s Protokolom o údržbe a popr. s Protokolom o servise zašlete výrobcovi.**

Ďalšie špecifické informácie o záruke, ako je jej rozsah, ako sú nároky a predpisy, opisujeme v návode na obsluhu. Riad'te sa nimi.

Na škody a reklamácie vzniknuté nesprávnym zaobchádzaním, nedostatočnou údržbou a starostlivosťou, použitím nevhodných a nepredpísaných montážnych, prevádzkových, údržbových a ošetrovujúcich prostriedkov, mechanickým poškodením, zasahovaním do stroja bez dohody alebo bez autorizovaného odborného znalca sa záruka nevzťahuje. Pre zariadenia, ktoré neboli zmontované autorizovaným odborným znalcom, sa záruka obmedzuje po dohovore s výrobcom max. na poskytovanie požadovaných náhradných dielov.

Názov a firemná pečiatka odborného znalca
popr. číslo a názov VKH

Dátum a podpis odborného znalca

Názov a firemná pečiatka prevádzkovateľa

Dátum a podpis prevádzkovateľa

8.2 Harmonogram kontrol

Typový štítok				
Krátky návod na obsluhu				
Návod na obsluhu				
Bezpečnostná značka				
Označenie pre obsluhu				
Ďalšie označenie				
Konštrukcia (deformácie, trhliny)				
Pripevňovacie rozperky a stabilita				
Stav betónovej podlahy (trhliny)				
Stav/stav všeobecne				
Stav/čistota				
Stav/starostlivosť a zapečatenie				
Stav/kvapaliny				
Stav/mazanie				
Stav/agregát				
Stav/pohon				
Stav/motor				
Stav/prevody				
Stav/valce				
Stav/ventil				
Stav/elektrické riadenie				
Stav/elektrické snímače				
Stav/elektrické spínače				
Stav/elektrické vedenia				
Stav/hydraulické vedenia				
Stav/hydraulické skrutkové spoje				
Stav/pneumatické vedenia				
Stav/pneumatické skrutkové spoje				
Stav/tesnosť				
Stav/čapy a ložné miesta				
Stav/opotrebitel'né diely				
Stav/kryty				
Stav/funkcie pod záťažou				
Stav/bezpečnostne relevantné montážne diely				
Stav/elektrické bezpečnostné zariadenie				
Stav/hydraulické bezpečnostné zariadenie				
Stav/pneumatické bezpečnostné zariadenie				
Stav/mechanické bezpečnostné zariadenie				
Stav/funkcie pod záťažou				
Kontrolná plaketa udelená				

8.3 Zraková kontrola (povolanou odbornou znalou osobou)

Nález kontroly počas pravidelnej / mimoriadnej / dodatočnej kontroly*)

Prístroj bol podrobený kontrole prevádzkovej schopnosti.

Pritom neboli / boli zistené nasledujúce *) nedostatky:

Rozsah kontroly: Kontrola funkcií a zraková kontrola podľa predpisov

Ešte chýbajúca čiastočná kontrola:

Proti uvedeniu do prevádzky niet žiadnych *) námietok, dodatočná kontrola nie je *) nutná.

(miesto, dátum)

(podpis odborného znalca)

Potvrdenie o prevzatí:

(meno odborného znalca)

(názov povolania)

(adresa)

(zamestnaný/á vo firme)

Prevádzkovateľ (firemná pečiatka, dátum, podpis)

Nedostatky vzaté na vedomie **) _____

Nedostatky odstránené **) _____

*) Nevhodné preškrtnite

**) Potvrdenie prevádzkovateľa alebo poverenej osoby s dátumom a podpisom

Zraková kontrola (povolanou odbornou znalou osobou)

Nález kontroly počas pravidelnej / mimoriadnej / dodatočnej kontroly*)

Prístroj bol podrobený kontrole prevádzkovej schopnosti.

Pritom neboli / boli zistené nasledujúce *) nedostatky:

Rozsah kontroly: Kontrola funkcií a zraková kontrola podľa predpisov

Ešte chýbajúca čiastočná kontrola:

Proti uvedeniu do prevádzky niet žiadnych *) námietok, dodatočná kontrola nie je *) nutná.

(miesto, dátum)

(podpis odborného znalca)

Potvrdenie o prevzatí:

(meno odborného znalca)

(názov povolania)

(adresa)

(zamestnaný/á vo firme)

Prevádzkovateľ (firemná pečiatka, dátum, podpis)

Nedostatky vzaté na vedomie **) _____

Nedostatky odstránené **) _____

*) Nevhodné preškrtnite

***) Potvrdenie prevádzkovateľa alebo poverenej osoby s dátumom a podpisom

Zraková kontrola (povolanou odbornou znalou osobou)

Nález kontroly počas pravidelnej / mimoriadnej / dodatočnej kontroly*)

Prístroj bol podrobený kontrole prevádzkovej schopnosti.

Pritom neboli / boli zistené nasledujúce *) nedostatky:

Rozsah kontroly: Kontrola funkcií a zraková kontrola podľa predpisov

Ešte chýbajúca čiastočná kontrola:

Proti uvedeniu do prevádzky niet žiadnych *) námietok, dodatočná kontrola nie je *) nutná.

(miesto, dátum)

(podpis odborného znalca)

Potvrdenie o prevzatí:

(meno odborného znalca)

(názov povolania)

(adresa)

(zamestnaný/á vo firme)

Prevádzkovateľ (firemná pečiatka, dátum, podpis)

Nedostatky vzaté na vedomie **) _____

Nedostatky odstránené **) _____

*) Nevhodné preškrtnite

**) Potvrdenie prevádzkovateľa alebo poverenej osoby s dátumom a podpisom

Zraková kontrola (povolanou odbornou znalou osobou)

Nález kontroly počas pravidelnej / mimoriadnej / dodatočnej kontroly*)

Prístroj bol podrobený kontrole prevádzkovej schopnosti.

Pritom neboli / boli zistené nasledujúce *) nedostatky:

Rozsah kontroly: Kontrola funkcií a zraková kontrola podľa predpisov

Ešte chýbajúca čiastočná kontrola:

Proti uvedeniu do prevádzky niet žiadnych *) námietok, dodatočná kontrola nie je *) nutná.

(miesto, dátum)

(podpis odborného znalca)

Potvrdenie o prevzatí:

(meno odborného znalca)

(názov povolania)

(adresa)

(zamestnaný/á vo firme)

Prevádzkovateľ (firemná pečiatka, dátum, podpis)

Nedostatky vzaté na vedomie **) _____

Nedostatky odstránené **) _____

*) Nevhodné preškrtnite

**) Potvrdenie prevádzkovateľa alebo poverenej osoby s dátumom a podpisom



ATH-Heinl GmbH & Co.KG

Gewerbepark 9
D-92278 Illschwang
GERMANY

Tel: +49 (0)9666 18801 00

Fax: +49 (0)9666 18801 01

info@ath-heinl.de

www.ath-heinl.de



Mitglied im Bundesverband der Hersteller und Importeure von Automobil-Service Ausrüstungen e.V.
Member of Bundesverband ASA (Association of producer and Importers of automobile-service equipment)
Membre de la Bundesverband ASA (Fédération allemande des producteurs et Importateurs d'équipement pour garage automobile)



www.ath-heinl.de