



CATALOGO GENERALE
GENERAL CATALOGUE

YAK





Cattini

OLEOPNEUMATICA

Da più di 50 anni la nostra azienda opera nel settore dell'oleopneumatica con una crescita qualitativa e tecnologica sempre maggiore, fornendo una gamma estremamente vasta di prodotti. I nostri sollevatori si sono contraddistinti negli anni per la loro elevata affidabilità e durata nel tempo, nonché per la loro praticità e design.

Costruiti con materiali di primissima qualità,

ogni sollevatore viene collaudato e testato prima di lasciare la nostra fabbrica. Questo ci ha permesso di guadagnare elevate quote sui principali mercati europei e nel resto del mondo.

Our company has been working in this particular sector for more than 50 years, enjoying a constant qualitative and technological growth and able to offer an extremely wide range. Our jacks have marked their presence over the years thanks to their high reliability and long life not to mention their practicality and elegance.

Each jack, made with special prime quality materials, is inspected and tested before leaving our factory.

Thanks to our high quality product we have reached high levels on leading European and non-European markets.

CONTROLLO QUALITÀ

La qualità, secondo ciò in cui noi crediamo, nasce dalla scelta dei materiali, accuratamente selezionati e accompagnati da schede prodotto certificanti specifiche tecniche, meccaniche e relative analisi chimiche. Ma non si esaurisce in questa fase; accompagna la lavorazione fino alla presentazione del prodotto finito. Questo ci ha permesso di garantire i nostri sollevatori nel tempo, assicurando affidabilità e serietà.

ASSEMBLAGGIO

Personale altamente qualificato esegue l'assemblaggio direttamente all'interno della nostra struttura, garantendo un ulteriore controllo di ogni singolo particolare e quindi di tutto il sollevatore.

COLLAUDO

Ogni singolo sollevatore prodotto viene collaudato per oltre un'ora con dispositivi automatici, oltre alle normali prove imposte dalla Normativa Europea, e successivamente ricontrattato per garantirne il perfetto funzionamento.

PROGETTAZIONE

La ricerca della massima qualità scaturisce da un elevato grado di professionalità e esperienza sul campo, unita alla grande professionalità del nostro personale. Tutte le fasi della progettazione sono eseguite internamente utilizzando sistemi informatici estremamente avanzati, software di grafica 3D e programmi vettoriali.

LAVORAZIONE MATERIE PRIME

La lavorazione dei singoli particolari è eseguita interamente all'interno dell'azienda utilizzando macchinari a controllo numerico di altissima qualità e precisione. Terminati i primi passaggi, il prodotto è pronto per trattamenti termici superficiali.

STABILIMENTO

Dislocato su un'area complessiva di 4500mq., risulta essere un giusto mix di modernità ed efficienza. Dalla gestione altamente informatizzata, permette la consegna rapida di qualsiasi tipo di sollevatore.

ECOSOSTENIBILITÀ

Sostenibilità, un nuovo modo di fare impresa, un impegno etico per un ambiente migliore. Produrre in Italia significa avere processi conformi alle legislazioni più restrittive del mondo. Proprio per questo abbiamo investito molto, migliorando i nostri prodotti con un occhio di riguardo per l'ambiente. I nostri prodotti sono verniciati con materiali ecologici e il nuovo impianto di verniciatura interno è stato progettato e realizzato appositamente per la verniciatura ecologica ad acqua.

QUALITY CONTROL

The quality, in our opinion, starts with the choice of materials that are accurately selected and provided with technical data sheets certifying the technical and mechanical features as well as the chemical analysis. But the process does not stop here: it follows the machining and assembly phases till the presentation of the final product.

This allowed us to guarantee our jacks during the time, offering reliability and success.

ASSEMBLY

Highly qualified people assemble the jacks inside the company, guaranteeing an additional control of each single part and hence of the jack as a whole.

FINAL TEST AND INSPECTION

Each single jack made undergoes final testing and inspection for more than an hour with automatic devices besides the ordinary tests established by the European Standards. It is then checked once again to guarantee its perfect working order.

DESIGN

The research for maximum product quality is guaranteed by the high level of professionalism and experience, combined to the high level of professionalism of our staff. All the designs stages are performed inside the company, using extremely advanced computerized systems, 3D technical softwares, vector converter softwares.

WORKING THE RAW MATERIAL

The working of each single item is done completely inside the company using numerically controlled machinery boasting extremely high technology, quality and precision. Once the first stages are finished, the product is ready to be treated with thermic treatments.

WAREHOUSE

Displaced on total area of 4500sqm., our warehouse is a mix of modernity and efficiency. The computer-controlled management ensures us the prompt delivery of whatever jack.

ECO SUSTAINABILITY

Sustainability, a brand new way of doing business, an ethical commitment for a better environment. Producing in Italy is synonymous with processes conforming to the strictest laws in the world. And it is for this reason that we have invested a lot, improving our products with a keen eye on the environment.

We paint our products with eco friendly materials and our new painting unit is designed and made to use water-based eco friendly paint.



GARANZIA 3 ANNI

A partire dal 1 Gennaio 2013, a dimostrazione della costante crescita qualitativa dei prodotti, abbiamo deciso di estendere la garanzia dei nostri sollevatori a 36 mesi, a partire dalla data di acquisto. Per ottenere questa estensione, è necessario registrare il sollevatore acquistato entro 30 giorni dalla data riportata sul documento di acquisto sui nostri siti appositamente dedicati (www.garanziasollevatori.it - www.warrantyjacks.com). Effettuata la registrazione è possibile stampare il certificato di garanzia correlato. Ecco perché vale la pena scegliere un prodotto CATTINI: ogni nostro sollevatore riflette una parte di noi, dell'esperienza e della passione per il nostro lavoro. Nel caso in cui il sollevatore non venga registrato, la garanzia si atterrà alle normative europee vigenti. (12 mesi per utenti professionali)

3-YEARS WARRANTY

Starting from 1st January 2013, as proof of the constant quality growth of our products, we have decided to extend the warranty of our jacks to 36 months valid from the date of purchase. To have this extension the jack purchased must be registered within 30 days from the date on the purchase document via our dedicate websites (www.garanziasollevatori.it - www.warrantyjacks.com). Once registered, the relative warranty certificate can then be printed. This is why it is really worth your while to choose a CATTINI product: each one of our lifts reflects a part of us, of the experience and passion we put into our work. If the jack is not registered the warranty will be the usual one complying with existing European standards. (12 months for professional users).

CONFORMITÀ INTERNAZIONALE

Tutti i nostri prodotti sono certificati secondo il più rigido rispetto della normativa CE, perché in ogni prodotto CATTINI la tecnologia si fonde con la qualità, la precisione con l'esperienza del nostro staff tecnico altamente specializzato. Questa certificazione nasce dalla progettazione: non è applicata solamente al prodotto finito ma è innata nei singoli particolari che compongono ogni nostro sollevatore.

INTERNATIONAL CONFORMITY

All our products are certified according to the strictest EC standards because the technology in each and every CATTINI product is one of quality and precision combined with the experience of our highly specialized technical staff.

This certification originates from the design: it is not applied only to the finished product but is innate in each single detail that make up our lifts.

CERTIFICAZIONE ED EVOLUZIONE AZIENDALE

La nostra azienda è certificata ISO 9001 SISTEMA GESTIONE QUALITÀ.

Per fornire prestazioni all'altezza delle aspettative la certificazione garantisce che tutti i prodotti, a partire dalla progettazione, passando per la produzione, l'assemblaggio e il collaudo, sono costruiti nel più assoluto rispetto delle normative vigenti.

Tutti i nostri sollevatori sono in costante evoluzione. Proprio per questo adottiamo tempestivamente ogni cambiamento imposto dal progresso tecnologico impegnandoci per mettere perfettamente a punto i nostri punti di forza strategici, perché se un prodotto funziona bene, dobbiamo fare in modo che funzioni ancora meglio.

Siamo sempre molto attenti a quello che accade nel mondo. Se vi sono esigenze particolari, sappiamo rispondere con nuovi modelli o con l'evoluzione di quelli esistenti.

COMPANY CERTIFICATION AND EVOLUTION

Our company is ISO 9001 QUALITY MANAGEMENT SYSTEM certified.

To provide a performance that comes up to expectations, certification guarantees that all the products, starting from their design, going through production, assembly and testing, are made in absolute compliance with current standards.

All our jacks are constantly evolving.

In fact each time there is a change decreed by technological progress, we take it upon ourselves to use it to improve our strategic strong points because even though a product works well we have to see to it that it works even better.

We always keep a keen eye on what happens in the world. And in the case of particular demands we know just how to respond with new models or by improving the existing ones.

CERTIFICAZIONE PRODOTTI

A testimonianza del forte orientamento della nostra azienda verso la politica della qualità i nostri prodotti sono conformi alle direttive 93/44EEC, EN1494, 98/37/EEC, 2006/42/EEC, EAC e TÜV

PRODUCT CERTIFICATION

As testimony to our company's strong commitment towards a quality policy, our products conform to the directives 93/44EEC, EN1494, 98/37/EEC, 2006/42/EEC, EAC and TÜV.







YAK[®]

SOLLEVATORI PNEUMATICI *PNEUMATIC JACKS*

Sollevatori pneumatici disponibili in due versioni: portatili e carrellati.
Progettati e sviluppati per il settore automobilistico.

*Pneumatic jacks built in two versions: portable and trolley.
This technology is specifically created and developed for the automotive sector .*

SOLLEVATORI PNEUMATICI PNEUMATIC JACKS

112 132 1123



YAK 112 - YAK 1123

Sollevatori pneumatici costituiti da una membrana ad alta resistenza e da una guida telescopica interna. Sono dotati di un dispositivo d'arresto a fine corsa e di una valvola di sicurezza che li rendono assolutamente affidabili in caso di carichi eccessivi. Silenziosi, semplici e leggeri, rappresentano il prodotto ideale per gommisti e carrozzieri in funzione della possibilità di utilizzo anche sui ponti sollevatori. Discesa automatica. Doppia valvola di tenuta.

YAK 112 - YAK 1123

Pneumatically controlled jacks consisting of a highly resistant diaphragm and internal telescopic guide. These jacks are fitted with a limit stop device as well as a safety valve making them absolutely reliable in the case of excessive loads. Silent, simple and lightweight, they are ideal for tyre repairers and bodywork shops in view of the fact they can also be used on column lifts. Automatic lowering. Double valve system.

YAK 132

Sollevatori pneumatici costituiti da una membrana ad alta resistenza e da una guida telescopica interna. Sono dotati di un dispositivo d'arresto a fine corsa e di una valvola di sicurezza che li rendono assolutamente affidabili in caso di carichi eccessivi. Silenziosi, semplici e leggeri, rappresentano il prodotto ideale per gommisti e carrozzieri in funzione della possibilità di utilizzo anche sui ponti sollevatori.

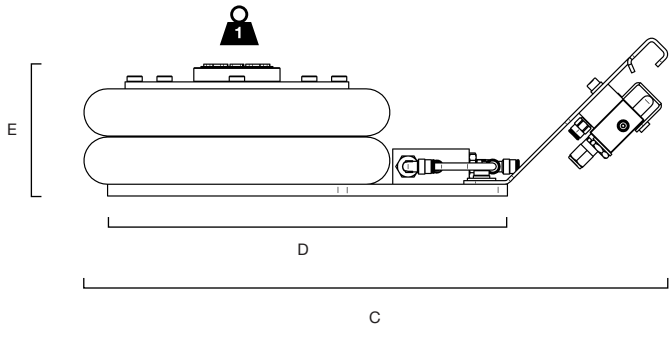
YAK 132

Pneumatically controlled jacks consisting of a highly resistant diaphragm and internal telescopic guide. These jacks are fitted with a limit stop device as well as a safety valve making them absolutely reliable in the case of excessive loads. Silent, simple and lightweight, they are ideal for tyre repairers and bodywork shops in view of the fact they can also be used on column lifts.

	YAK 112	YAK 132	YAK 1123
Portata Capacity	2 t 2.2 ton	2 t 2.2 ton	3 t 3.3 ton
Peso netto Net weight	16,5 kg 36 lb	14 kg 31 lb	18 kg 40 lb
Pressione di alimentazione Working air pressure	8-10 bar 116-145 psi	8-10 bar 116-145 psi	8 bar 116 psi
Consumo d'aria Air waste	50 nl/min	50 nl/min	70 nl/min

Gli accessori opzionali compatibili sono elencati all'ultima pagina.

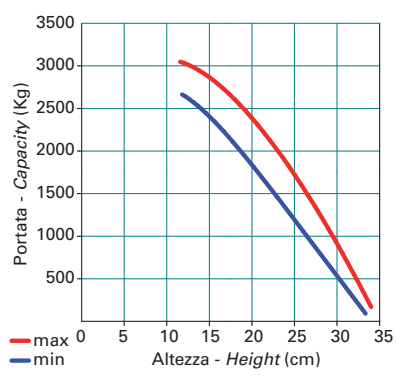
Compatible optional accessories can be found on the last page.



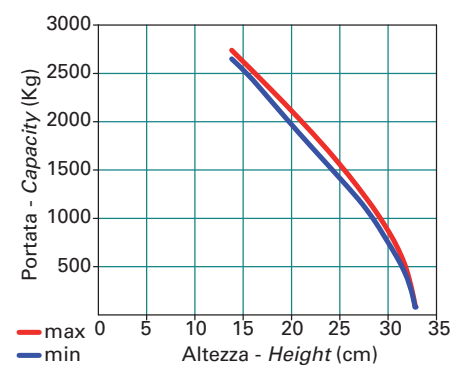
	YAK 112	YAK 132	YAK 1123
C	492 mm 19.37 in	415 mm 16.34 in	492 mm 19.37 in
D	250 mm 9.84 in	250 mm 9.84 in	340 mm 13.38 in
E	112-340 mm 4.41-13.39 in	132-326 mm 5.2-12.83 in	112-340 mm 4.41-13.39 in

	YAK 112	YAK 132	YAK 1123
Weight Capacity	2,0 t 2.2 ton	2,0 t 2.2 ton	3,0 t 3.3 ton

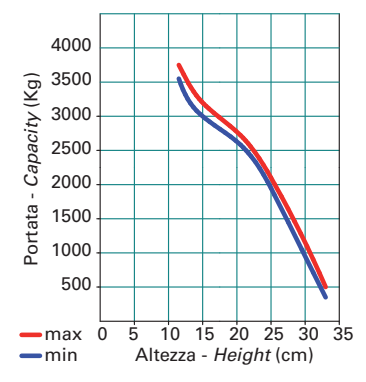
YAK 112



YAK 132



YAK 1123



	YAK112	YAK132	YAK1123
	•	•	•
	•	•	•
	•	•	•
	•	•	•
	•	•	•
	•	•	•

SOLLEVATORI PNEUMATICI PNEUMATIC JACKS

143 203



YAK 143

Sollevatori pneumatici costituiti da una membrana ad alta resistenza e da una guida telescopica interna. Sono dotati di un dispositivo d'arresto a fine corsa e di una valvola di sicurezza che li rendono assolutamente affidabili in caso di carichi eccessivi. Silenziosi, semplici e leggeri, rappresentano il prodotto ideale per gommisti e carrozzieri in funzione della possibilità di utilizzo anche sui ponti sollevatori. Discesa automatica. Doppia valvola di tenuta.

YAK 203

Sollevatori pneumatici costituiti da una membrana ad alta resistenza e da una guida telescopica interna. Sono dotati di un dispositivo d'arresto a fine corsa e di una valvola di sicurezza che li rendono assolutamente affidabili in caso di carichi eccessivi. Silenziosi, semplici e leggeri, rappresentano il prodotto ideale per gommisti e carrozzieri in funzione della possibilità di utilizzo anche sui ponti sollevatori.

YAK 143

Pneumatically controlled jacks consisting of a highly resistant diaphragm and internal telescopic guide. These jacks are fitted with a limit stop device as well as a safety valve making them absolutely reliable in the case of excessive loads. Silent, simple and lightweight, they are ideal for tyre repairers and bodywork shops in view of the fact they can also be used on column lifts. Automatic lowering. Double valve system.

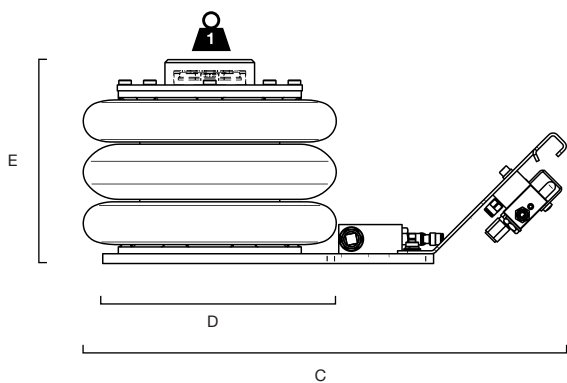
YAK 203


Pneumatically controlled jacks consisting of a highly resistant diaphragm and internal telescopic guide. These jacks are fitted with a limit stop device as well as a safety valve making them absolutely reliable in the case of excessive loads. Silent, simple and lightweight, they are ideal for tyre repairers and bodywork shops in view of the fact they can also be used on column lifts.

	YAK 143	YAK 203
Portata Capacity	2 t 2.2 ton	2 t 2.2 ton
Peso netto Net weight	20 kg 44 lb	17 kg 37 lb
Pressione di alimentazione Working air pressure	8-10 bar 116-145 psi	8-10 bar 116-145 psi
Consumo d'aria Air waste	50 nl/min	70 nl/min

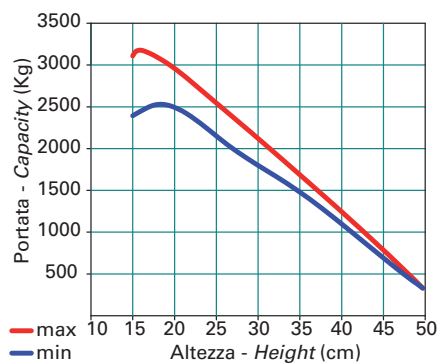
Gli accessori opzionali compatibili sono elencati all'ultima pagina.

Compatible optional accessories can be found on the last page.

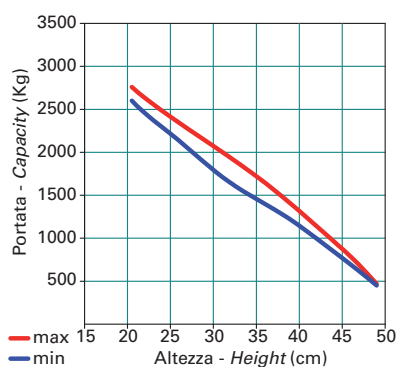


	YAK 143	YAK 203
C	462 mm 18.2 in	415 mm 14.34 in
D	260 mm 10.2 in	250 mm 9.84 in
E	140-500 mm 5.5-19.7 in	205-490 mm 8.07-19.29 in
	2,0 t 2.2 ton	2,0 t 2.2 ton

YAK 143



YAK 203



	YAK 143	YAK 203
	•	•
	•	•
	•	•
	•	•





SOLLEVATORI A CARRELLO *TROLLEY JACKS*

Ampia gamma composta da sollevatori idraulici manuali per vetture e mezzi pesanti e completata da sollevatori oleopneumatici specifici per i più svariati utilizzi.

A wide range which starts with manual hydraulic jacks for cars and heavy vehicles and advances to air hydraulic jacks for many different applications.

SOLLEVATORI OLEOPNEUMATICI A CARRELLO

AIR HYDRAULIC TROLLEY JACKS

109/C

108/S



YAK 109/C

Sollevatore Oleopneumatico a carrello, pratico e maneggevole. Rientro automatico del braccio; le due valvole di discesa garantiscono una tenuta perfetta in ogni situazione e una velocità controllata sotto carico. La combinazione tra altezza minima, altezza massima e portata lo rendono versatile e particolarmente indicato per autovetture, camper, furgoni, autocarri medi, rimorchi e tutti i mezzi con una massa complessiva non superiore ai 12t. (13.2t) Ideale per officine, gommisti e carrozzerie.

YAK 109/C

Air hydraulic trolley jack, practical and easy to handle. The arm moves back automatically; the two descent valves guarantee perfect holding in all situations and controlled speed under load. Thanks to minimum height, maximum height and capacity these jacks are flexible and particularly suitable for cars, campers, vans, medium sized lorries, trailers and all vehicles weighing no more than 12t. (13.2 ton) Ideal for workshops, tyre repairers and bodywork shops.

YAK 108/S

Sollevatore Oleopneumatico a carrello, pratico e maneggevole. Ora equipaggiato con ruote piroettanti per facilitarne l'utilizzo anche negli spazi più ristretti. La combinazione tra altezza minima, altezza massima e portata lo rendono versatile e particolarmente indicato per autovetture, camper. Ideale per officine, gommisti e carrozzerie.

YAK 108/S

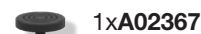
Air hydraulic trolley jack, practical and easy to handle. Now equipped with pivoting wheels to facilitate use even in the smallest spaces. Thanks to minimum height, maximum height and capacity these jacks are flexible and particularly suitable for cars, campers, vans. Ideal for workshops, tyre repairers and bodywork shops.

	YAK 109/C	YAK 108/S
Portata Capacity	5 t 5.5 ton	3 t 2.9 ton
Peso netto Net weight	75 kg 165 lb	65 kg 143 lb
Pressione di alimentazione Working air pressure	8-10 bar 116-145 psi	8-10 bar 116-145 psi
Consumo d'aria Air waste	400 nl/min	400 nl/min

ACCESSORI INCLUSI

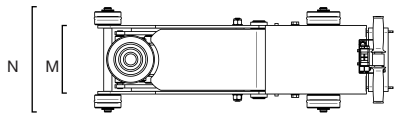
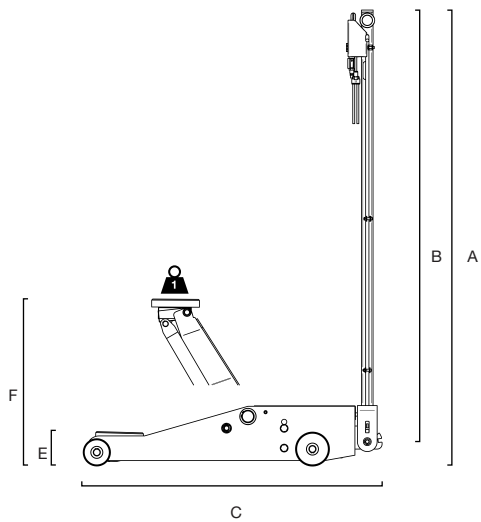
INCLUDED ACCESSORIES

(Solo YAK 109/C - YAK 109/C only)



Gli accessori opzionali compatibili sono elencati all'ultima pagina.

Compatible optional accessories can be found on the last page.



	YAK 109/C	YAK 108/S
A	1390 mm 54.72 in	1436 mm 56.53 in
B	1310 mm 51.57 in	
C	910 mm 35.82 in	1090 mm 42.91 in
E	95 mm 3.74 in	88 mm 3.5 in
F	500 mm 16.69 in	676 mm 16.6 in
M	208 mm 8.19 in	440 mm 17.32 in
N	208 mm 8.19 in	



5 t
5.5 ton

3 t
3.3 ton



YAK109/C
YAK108/S



SOLLEVATORI IDRAULICI A CARRELLO

HYDRAULIC TROLLEY JACKS

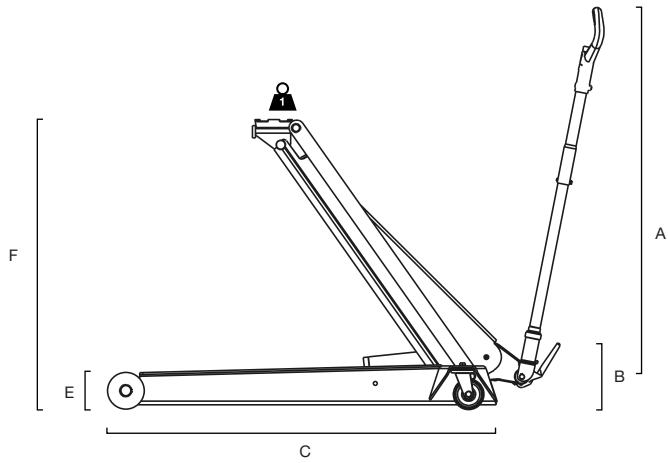
13/QL
20
20/Q
20/QL



Sollevatori idraulici manuali carrellati. L'azionamento manuale della pompa avviene attraverso il movimento del manico. Sui modelli "Q" è presente inoltre l'avvicinamento rapido a pedale. Leggeri e maneggevoli, ideali per gommisti, officine e carrozzerie.

Manual hydraulic trolley jacks. The pump is manually operated by handle movement. The pedal control on "Q" models is used for a quick approach. Lightweight and easy to handle, ideal for tyre repairers, workshops and bodywork shops.

	YAK 13/QL	YAK 20	YAK 20/Q	YAK 20/QL
Portata Capacity	1,3 t 1.4 ton	2 t 2.2 ton	2 t 2.2 ton	2 t 2.2 ton
Peso netto Net weight	38 kg 84 lb	31 kg 68 lb	31 kg 68 lb	49 kg 108 lb



	YAK 13/QL	YAK 20	YAK 20/Q	YAK 20/QL
A	950 mm 37.40 in	950 mm 37.40 in	950 mm 37.40 in	950 mm 37.40 in
B	160 mm 6.30 in	160 mm 6.30 in	160 mm 6.30 in	220 mm 8.66 in
C	940 mm 37.00 in	660 mm 25.98 in	660 mm 25.98 in	950 mm 37.40 in
E	80 mm 3.15 in	80 mm 3.15 in	80 mm 3.15 in	80 mm 3.15 in
F	735 mm 28.94 in	495 mm 16.49 in	495 mm 16.49 in	795 mm 31.3 in
	1,3 t 1.4 ton	2 t 2.2 ton	2 t 2.2 ton	2 t 2.2 ton



	YAK 13/QL	YAK 20	YAK 20/Q	YAK 20/QL
	•			
	•	•	•	•
	•	•	•	•
		•	•	•
		•	•	•
		•	•	•

SOLLEVATORI IDRAULICI A CARRELLO

HYDRAULIC TROLLEY JACKS

40/Q
50/QL
60/Q
100/Q



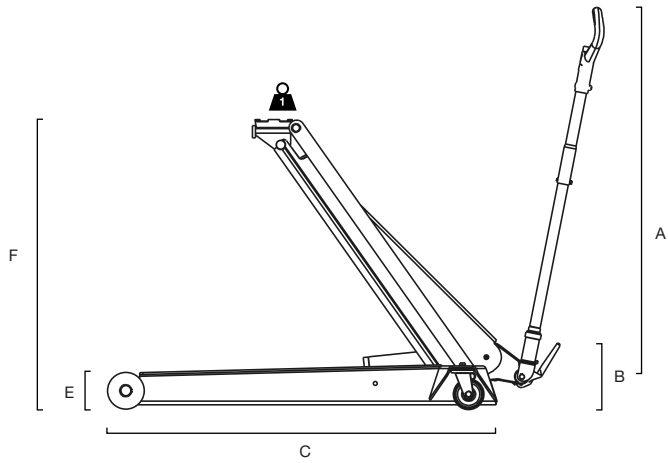
YAK



Sollevatori idraulici manuali carrellati. L'azionamento manuale della pompa avviene attraverso il movimento del manico. Sui modelli "Q" è presente inoltre l'avvicinamento rapido a pedale. Leggeri e maneggevoli, ideali per gommisti, officine e carrozzerie.

Manual hydraulic trolley jacks. The pump is manually operated by handle movement. The pedal control on "Q" models is used for a quick approach. Lightweight and easy to handle, ideal for tyre repairers, workshops and bodywork shops.

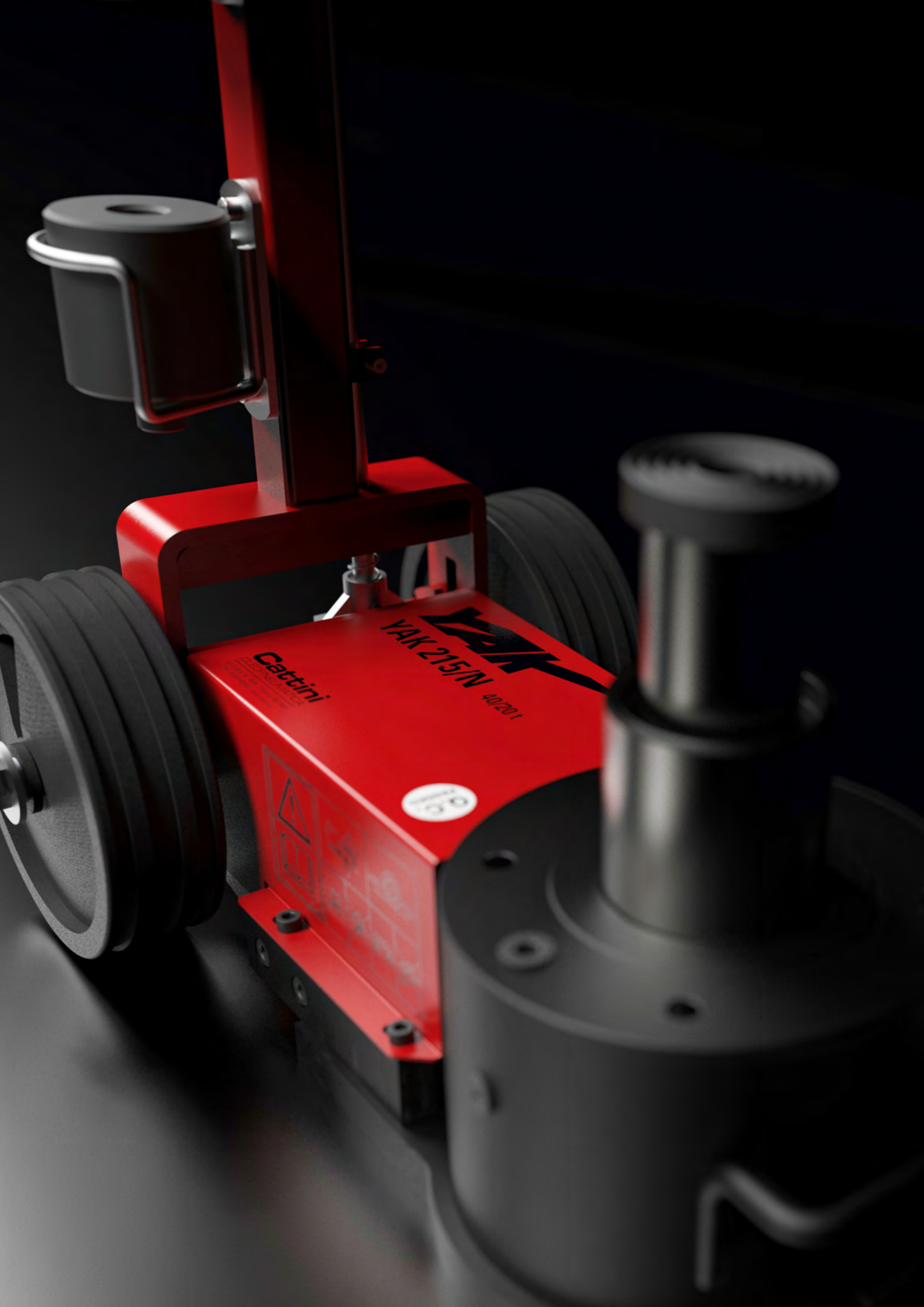
	YAK 40/Q	YAK 50/QL	YAK 60/Q	YAK 100/Q
Portata Capacity	4 t 4.4 ton	5 t 5.5 ton	6 t 6.6 ton	10 t 11 tonn
Peso netto Net weight	88 kg 194 lb	170 kg 375 lb	95 kg 209 lb	118 kg 260 lb



	YAK 40/Q	YAK 50/QL	YAK 60/Q	YAK 100/Q
A	950 mm 37.40 in	1200 mm 47.24 in	1200 mm 47.24 in	1200 mm 47.24 in
B	240 mm 9.45 in	265 mm 10.43 in	240 mm 9.45 in	260 mm 10.24 in
C	800 mm 31.5 in	1290 mm 50.79 in	800 mm 31.5 in	805 mm 31.69 in
E	140 mm 5.51 in	140 mm 5.51 in	140 mm 5.51 in	150 mm 5.91 in
F	600 mm 23.62 in	975 mm 38.29 in	600 mm 23.62 in	585 mm 23.03 in
	4 t 4.4 ton	5 t 5.5 ton	6 t 6.6 ton	10 t 11 ton



	YAK 40/Q	YAK 50/QL	YAK 60/Q	YAK 100/Q
	•			
	•	•	•	•
	•	•	•	•
	•	•	•	•
	•	•	•	•
			•	•
			•	•
			•	•
			•	•
	•	•	•	•
				•



Cattini
DINAMOMETRI
ELETTRICI

YAK 215/N
30201

159

AVVERTENZE
E PRECAUZIONI
PER L'USO
CORRETTO
DELLO STRUMENTO



MEZZI PESANTI *HEAVY VEHICLES*

La gamma "mezzi pesanti" costituisce il "cuore pulsante" dell'intera produzione Cattini. Costituita da un mix completo di sollevatori per tutte le esigenze di corsa e portata, è particolarmente indicata per autocarri, autoarticolati, rimorchi e motrici.

The "heavy vehicles" range is at the heart of the Cattini production. Composed by a variety of jacks capable of meeting all requirements of stroke and capacity, it is aimed mainly to trucks, semi-articulated trucks, trailers and tractors.

SOLLEVATORE OLEOPNEUMATICO

AIR HYDRAULIC JACK

214/P



Estremamente leggeri, compatti e performanti. Costituito con i migliori materiali in commercio, il nostro YAK214/P rappresenta l'evoluzione più tecnologica dei nostri prodotti.

I materiali di primissima qualità utilizzati mantengono il modello YAK214/P entro i 15Kg / 33lb rendendolo di fatto il più leggero e compatto mai costruito.

Extremely light, compact and efficient. Made up with the best materials on the market, YAK214/P represent the technological leading edge of our product range.

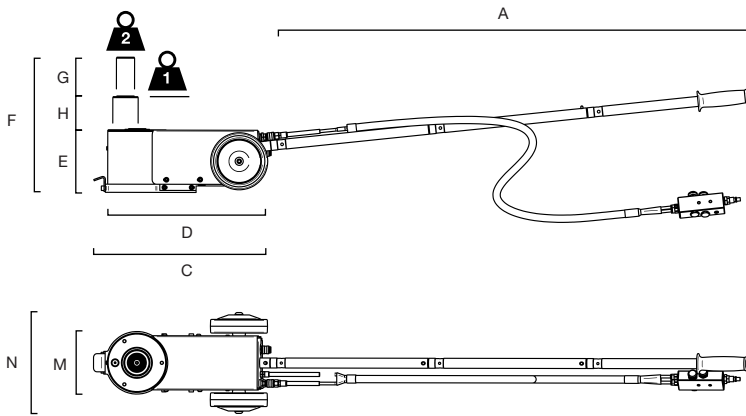
The high quality materials used keep YAK214/P within 15Kg/33lb weight, making it the lightest and most compact jack we ever built.

	YAK 214/P
Portata Capacity	20/10 t 22/11 ton
Peso netto Net weight	15 kg 33 lb
Pressione di alimentazione Working air pressure	8-10 bar 116-145 psi
Consumo d'aria Air waste	450 nl/min

ACCESSORI INCLUSI INCLUDED ACCESSORIES

 1x **A02376**

 2x **A02453**



YAK 214/P

A	354-1052 mm 13.94-41.42 in
C	383 mm 15.07 in
D	360 mm 14.17 in
E	140 mm 5.51 in
F	298 mm 11.73 in
G	86 mm 3.39 in
H	72 mm 2.8 in
M	138 mm 5.43 in
N	223 mm 8.77 in
	10 t 11 ton
	20 t 22 ton



A04564

CASSA TROLLEY INCLUSA - TROLLEY BOX INCLUDED



YAK214/P

SOLLEVATORI OLEOPNEUMATICI PORTATILI

AIR HYDRAULIC PORTABLE JACKS

215/P
217/P
221/P



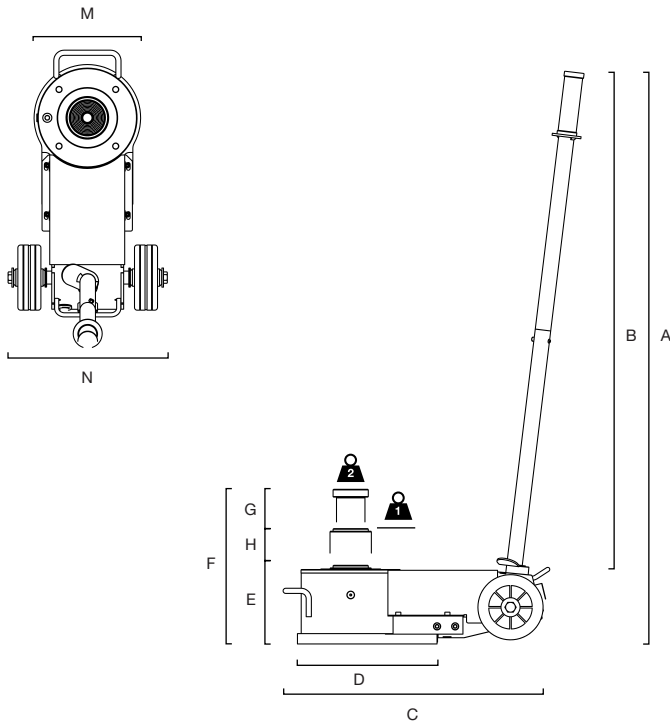
Sollevatore Oleopneumatico per mezzi pesanti, leggero e maneggevole, con manico smontabile. Rientro automatico dei pistoni; le due valvole di discesa garantiscono una tenuta perfetta in ogni situazione e una velocità controllata sotto carico. La nostra serie portatile per "eccellenza", tutta l'efficacia e la praticità dei nostri sollevatori in una versione più compatta. Ideali da tenere a bordo del mezzo e per chi svolge assistenza su strada. Possono funzionare con i compressori di bordo dei mezzi.

Air hydraulic jacks for heavy vehicles, lightweight and easy to handle, with removable handle. The pistons move back automatically; the two descent valves guarantee perfect holding in all situations and controlled speed under load. Our portable series par "excellence", all the reliability and practicality of our jacks in a more compact version. Ideal for keeping on board the vehicle and for who provides road assistance. They can work with the vehicles' own compressors.



	YAK 215/P	YAK 217/P	YAK 221/P
Portata Capacity	40/20 t 44/22 ton	40/20 t 44/22 ton	40/20 t 44/22 ton
Peso netto Net weight	35 kg 77 lb	37 kg 82 lb	42 kg 93 lb
Pressione di alimentazione Working air pressure	8-10 bar 116-145 psi	8-10 bar 116-145 psi	8-10 bar 116-145 psi
Consumo d'aria Air waste	400 nl/min	400 nl/min	400 nl/min

ACCESSORI INCLUSI INCLUDED ACCESSORIES












-  1x A02354
-  1x A02406
-  1x A02410



	YAK 215/P	YAK 217/P	YAK 221/P
A	1110 mm 43.70 in	1110 mm 43.70 in	1110 mm 43.70 in
B	960 mm 37.80 in	960 mm 37.80 in	960 mm 37.80 in
C	490 mm 19.29 in	490 mm 19.29 in	490 mm 19.29 in
D	325 mm 12.80 in	325 mm 12.80 in	325 mm 12.80 in
E	152 mm 5.98 in	174 mm 6.85 in	219 mm 8.62 in
F	299 mm 11.77 in	351 mm 13.81 in	469 mm 18.46 in
G	76 mm 2.99 in	88 mm 3.46 in	125 mm 4.92 in
H	71 mm 2.80 in	89 mm 3.50 in	125 mm 4.92 in
M	206 mm 8.11 in	206 mm 8.11 in	206 mm 8.11 in
N	310 mm 12.20 in	310 mm 12.20 in	310 mm 12.20 in

	20 t 22 ton	20 t 22 ton	20 t 22 ton
	40 t 44 ton	40 t 44 ton	40 t 44 ton



	YAK215/P	YAK217/P	YAK221/P
	•	•	•
	•	•	•
	•	•	•
	•	•	•
	•	•	•
	•	•	•
	•	•	•
	•	•	•
	•	•	•
	•	•	•
	•	•	•

SOLLEVATORI OLEOPNEUMATICI

AIR HYDRAULIC JACKS

215/N
217/N
221/N



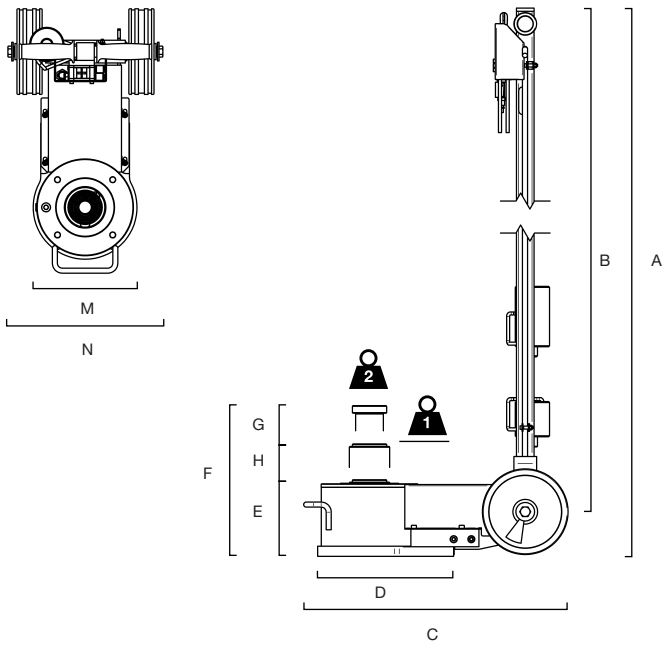
Sollevatore Oleopneumatico per mezzi pesanti, pratico e maneggevole. Rientro automatico dei pistoni; le due valvole di discesa garantiscono una tenuta perfetta in ogni situazione e una velocità controllata sotto carico. Ideale per officine, officine mobili, gommisti e carrozzerie.

Air hydraulic jack for heavy vehicles, practical and easy to handle. The pistons move back automatically; the two descent valves guarantee perfect holding in all situations and controlled speed under load. Ideal for workshops, mobile workshops, tyre repairers and bodywork shops.



	YAK 215/N	YAK 217/N	YAK 221/N
Portata Capacity	40/20 t 44/22 ton	40/20 t 44/22 ton	40/20 t 44/22 ton
Peso netto Net weight	39 kg 86 lb	41 kg 90 lb	46 kg 101 lb
Pressione di alimentazione Working air pressure	8-10 bar 116-145 psi	8-10 bar 116-145 psi	8-10 bar 116-145 psi
Consumo d'aria Air waste	400 nl/min	400 nl/min	400 nl/min

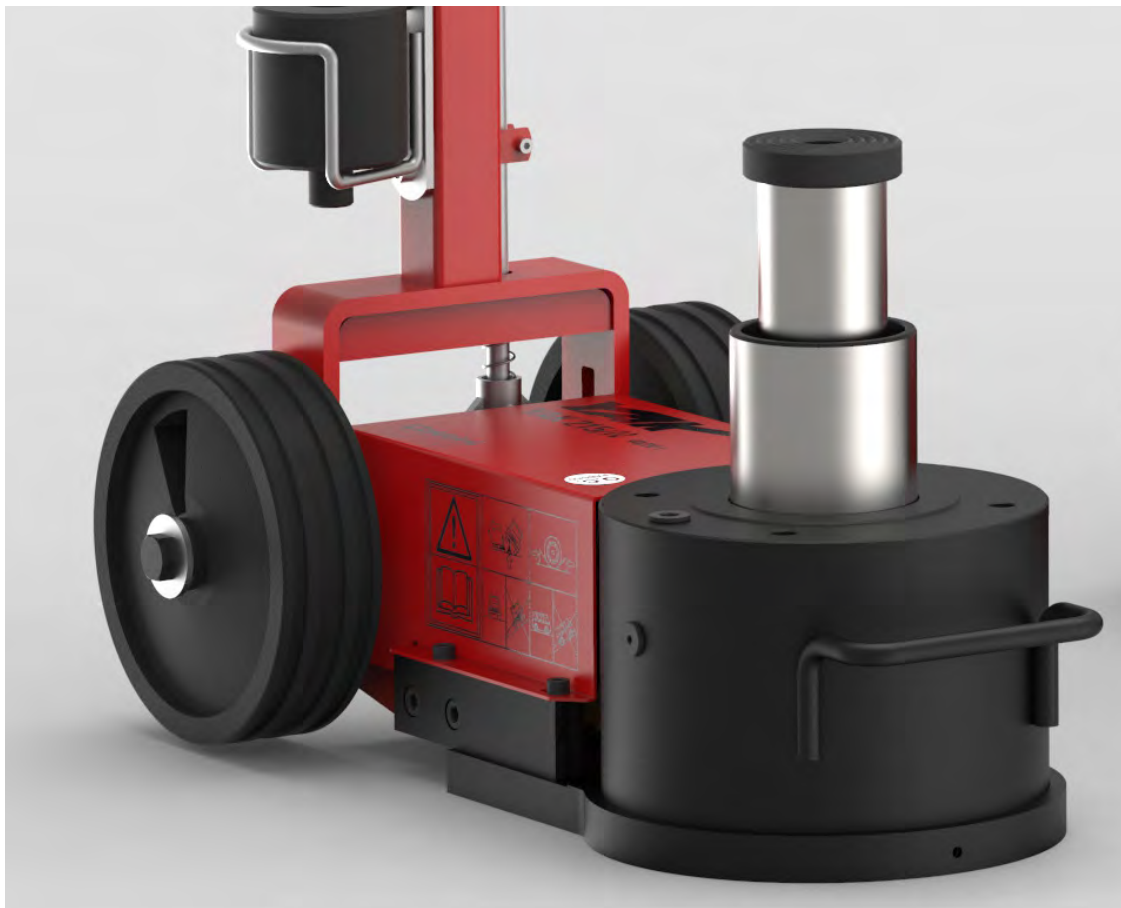
ACCESSORI INCLUSI INCLUDED ACCESSORIES














	YAK 215/N	YAK 217/N	YAK 221/N
A	1400 mm 55.12 in	1400 mm 55.12 in	1400 mm 55.12 in
B	1311 mm 56.61 in	1311 mm 56.61 in	1311 mm 56.61 in
C	525 mm 20.67 in	525 mm 20.67 in	525 mm 20.67 in
D	325 mm 12.80 in	325 mm 12.80 in	325 mm 12.80 in
E	152 mm 5.98 in	174 mm 6.69 in	219 mm 8.62 in
F	370 mm 14.7 in	440 mm 17.32 in	469 mm 18.46 in
G	71 mm 2.80 in	89 mm 3.50 in	125 mm 4.92 in
H	147 mm 5.79 in	177 mm 6.97 in	250 mm 9.84 in
M	206 mm 8.11 in	206 mm 8.11 in	206 mm 8.11 in
N	310 mm 12.20 in	310 mm 12.20 in	310 mm 12.20 in

	20 t 22 ton	20 t 22 ton	20 t 22 ton
	40 t 44 ton	40 t 44 ton	40 t 44 ton



	YAK215/N	YAK217/N	YAK221/N
	•	•	•
	•	•	•
	•	•	•
	•	•	•
	•	•	•
	•	•	•
	•	•	•
	•	•	•
	•	•	•

SOLLEVATORI OLEOPNEUMATICI

AIR HYDRAULIC JACKS

215/L

315/L

100% MADE IN
I T A L Y



Sollevatore Oleopneumatico per mezzi pesanti, pratico e maneggevole. Rientro automatico dei pistoni; le due valvole di discesa garantiscono una tenuta perfetta in ogni situazione e una velocità controllata sotto carico. Progettato per soddisfare le esigenze specifiche dei mezzi pesanti con sospensioni pneumatiche di ultima generazione per le operazioni dove la compattezza e la potenza sono un'esigenza.

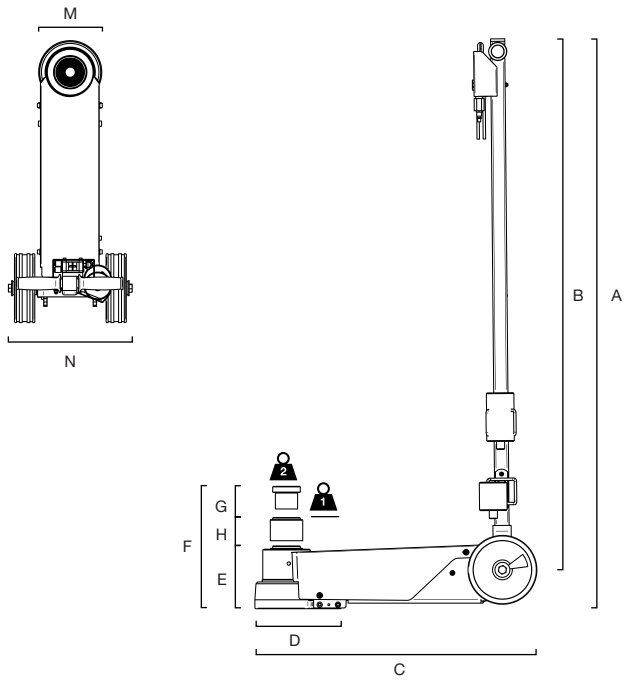
Air hydraulic jack for heavy vehicles, practical and easy to handle. The pistons move back automatically; the two descent valves guarantee perfect holding in all situations and controlled speed under load. Designed especially to meet the specific needs of heavy vehicles with pneumatic suspensions of the latest generation for jobs where a compact size and power are a must.

	YAK 215/L	YAK 315/L
Portata Capacity	40/20 t 44/22 ton	60/30/18 t 66/33/20 ton
Peso netto Net weight	39 kg 89 lb	46 kg 101 lb
Pressione di alimentazione Working air pressure	8-10 bar 116-145 psi	8-10 bar 116-145 psi
Consumo d'aria Air waste	400 nl/min	400 nl/min

ACCESSORI INCLUSI

INCLUDED ACCESSORIES

-  1x A02354
-  1x A02406
-  1x A02410
-  2x A04676



	YAK 215/L	YAK 315/L
A	1405mm 55.31 in	1405 mm 55.31 in
B	1310 mm 51.57 in	1310 mm 51.57 in
C	700 mm 27.56 in	720 mm 28.35 in
D	215 mm 8.46 in	250 mm 9.84 in
E	155 mm 6.10 in	147 mm 5.79 in
F	302 mm 11.88 in	335 mm 13.18 in
G	77 mm 3.03 in	66 mm 2.6 in
H	70 mm 2.76 in	56 mm 2.2 in
J		66 mm 2.60 in
M	160 mm 6.30 in	190 mm 7.48 in
N	300 mm 11.81 in	300 mm 11.81 in



40 t
44 ton

60 t
66 ton

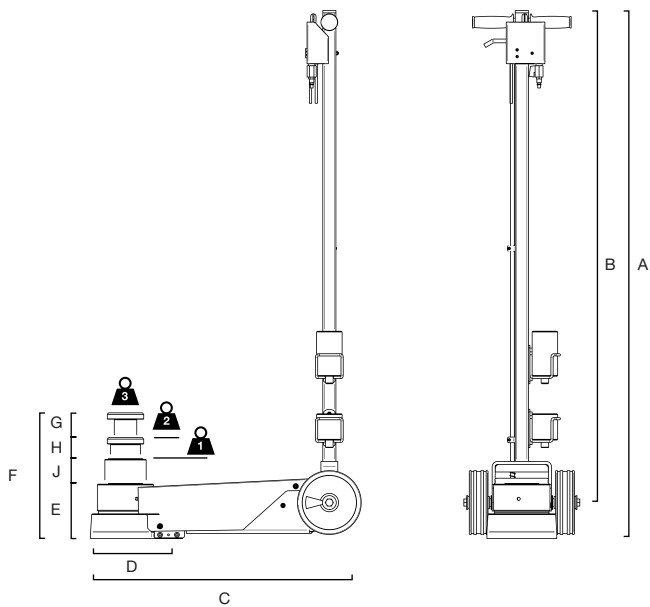


20 t
22 ton

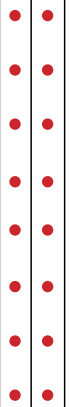
30 t
33 ton



18 t
20 ton



YAK215/L
YAK315/L



SOLLEVATORI OLEOPNEUMATICI

AIR HYDRAULIC JACKS

218/N
222/N
318/N



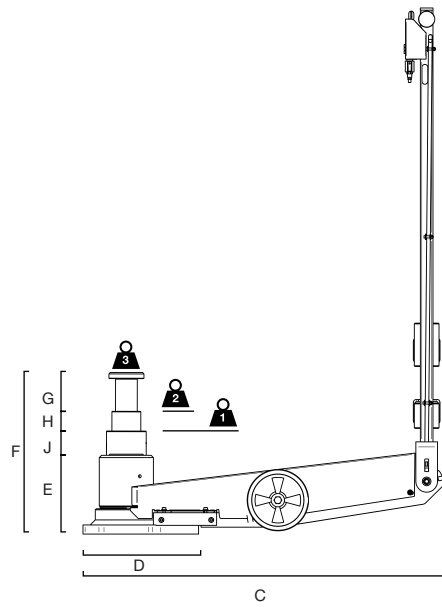
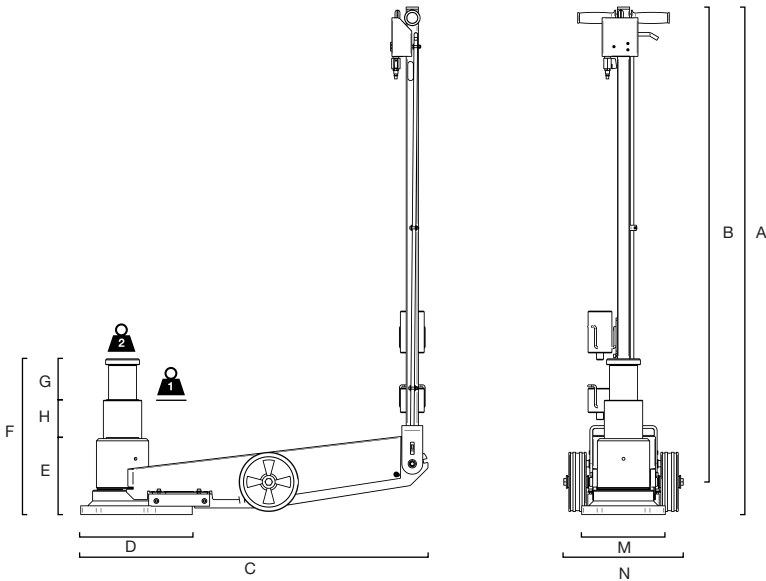
Sollevatore Oleopneumatico per mezzi pesanti, pratico ed efficace. Rientro automatico dei pistoni; le due valvole di discesa garantiscono una tenuta perfetta in ogni situazione e una velocità controllata sotto carico. Una gamma completa di sollevatori per tutte le esigenze di corsa e portata. Ideale per officine, gommisti e carrozzerie.

Air hydraulic jack for heavy vehicles, practical and effective. The pistons move back automatically; the two descent valves guarantee perfect holding in all situations and controlled speed under load. A complete range of jacks for all stroke and capacity requirements. Ideal for workshops, tyre repairers and bodywork shops.

	YAK 218/N	YAK 222/N	YAK 318/N
Portata Capacity	60/30 t 66/33 ton	60/30 t 66/33 ton	60/30/18 t 66/33/20 ton
Peso netto Net weight	68 kg 150 lb	65 kg 143 lb	63 kg 138 lb
Pressione di alimentazione Working air pressure	8-10 bar 116-145 psi	8-10 bar 116-145 psi	8-10 bar 116-145 psi
Consumo d'aria Air waste	600 nl/min	600 nl/min	600 nl/min

ACCESSORI INCLUSI INCLUDED ACCESSORIES

-  1x **A02354**
-  1x **A02406**
-  1x **A02410**
-  2x **A04676**



	YAK 218/N	YAK 222/N	YAK 318/N
A	1455 mm 57.28 in	1455 mm 57.28 in	1455 mm 57.28 in
B	1310 mm 51.57 in	1310 mm 51.57 in	1310 mm 51.57 in
C	1000 mm 39.37 in	1000 mm 39.37 in	1000 mm 39.37 in
D	320 mm 12.6 in	320 mm 12.6 in	320 mm 12.6 in
E	181 mm 7.13 in	221 mm 8.70 in	180,5 mm 7.11 in
F	337 mm 13.26 in	447 mm 17.59 in	415,5 mm 16.35 in
G	82 mm 3.23 in	117 mm 4.61 in	90 mm 3.54 in
H	74 mm 2.91 in	109 mm 4.29 in	69,5 mm 2.74 in
J			75 mm 2.95 in
M	240 mm 9.45 in	240 mm 9.45 in	240 mm 9.45 in
N	345 mm 13.58 in	345 mm 13.58 in	345 mm 13.58 in

	60 t 66 ton	60 t 66 ton	60 t 66 ton
	30 t 33 ton	30 t 33 ton	30 t 33 ton
			18 t 20 ton



	YAK218	YAK222	YAK318
	•	•	•
	•	•	•
	•	•	•
	•	•	•
	•	•	•
	•	•	•
	•	•	•
	•	•	•
	•	•	•
	•	•	•
	•	•	•
	•	•	•

SOLLEVATORI OLEOPNEUMATICI

AIR HYDRAULIC JACKS

318/S
415/R
418/N



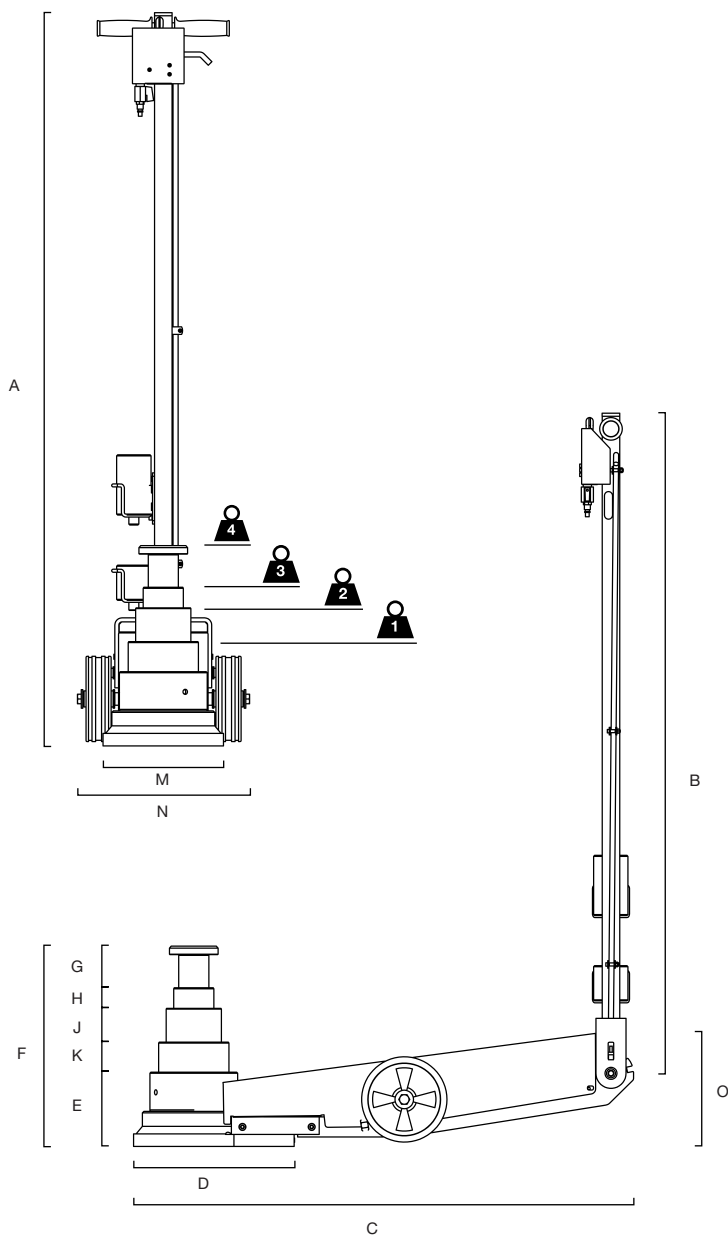
Sollevatore Oleopneumatico per mezzi pesanti, pratico ed efficace. Rientro automatico dei pistoni; le due valvole di discesa garantiscono una tenuta perfetta in ogni situazione e una velocità controllata sotto carico. Una gamma completa di sollevatori per tutte le esigenze di corsa e portata. Ideale per officine, gommisti e carrozzerie.

Air hydraulic jack for heavy vehicles, practical and effective. The pistons move back automatically; the two descent valves guarantee perfect holding in all situations and controlled speed under load. A complete range of jacks for all stroke and capacity requirements. Ideal for workshops, tyre repairers and bodywork shops.

	YAK 318/S	YAK 415/R	YAK 418/N
Portata Capacity	80/50/25 t 88/55/28/17 ton	70/43/23/13 t 77/47/25/14 ton	80/50/25/15 t 88/55/28/17 ton
Peso netto Net weight	80 kg 180 lb	75 kg 165 lb	77 kg 170 lb
Pressione di alimentazione Working air pressure	8-10 bar 116-145 psi	8-10 bar 116-145 psi	8-10 bar 116-145 psi
Consumo d'aria Air waste	600 nl/min	600 nl/min	600 nl/min

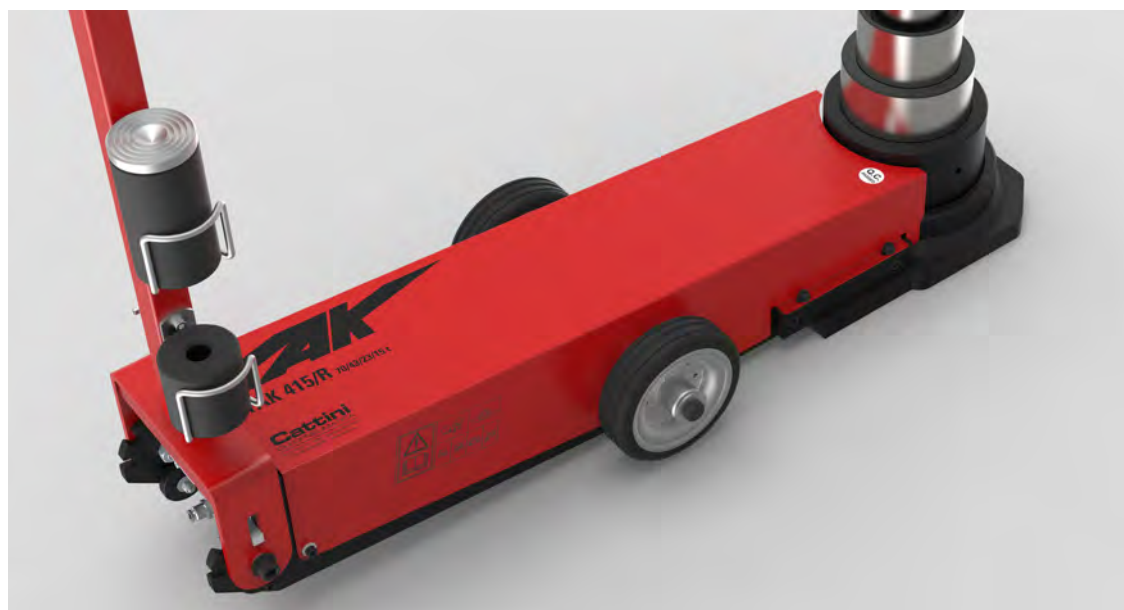
ACCESSORI INCLUSI INCLUDED ACCESSORIES

415/R - 418/N	318/S
1x A02354	1x A07255
1x A02406	1x A02450
1x A02410	1x A02448
2x A04676	2x A07514



	YAK 318/S	YAK 415/R	YAK 418/N
A	1456 mm <i>57.32 in</i>	1420 mm <i>55.91 in</i>	1420 mm <i>55.90 in</i>
B	1311 mm <i>51.61 in</i>	1310 mm <i>51.57 in</i>	1310 mm <i>51.57 in</i>
C	997 mm <i>39.25 in</i>	1000 mm <i>39.37 in</i>	1000 mm <i>39.37 in</i>
D	320 mm <i>12.60 in</i>	320 mm <i>12.60 in</i>	320 mm <i>12.60 in</i>
E	182 mm <i>7.17 in</i>	150 mm <i>5.91 in</i>	182 mm <i>7.17 in</i>
F	399 mm <i>15.7 in</i>	400 mm <i>15.74 in</i>	477 mm <i>18.77 in</i>
G		67 mm <i>2.64 in</i>	90 mm <i>3.54 in</i>
H	82 mm <i>3.22 in</i>	56 mm <i>2.20 in</i>	70 mm <i>2.76 in</i>
J	71 mm <i>2.80 in</i>	68 mm <i>2.68 in</i>	71 mm <i>2.80 in</i>
K	64 mm <i>2.52 in</i>	59 mm <i>2.32 in</i>	64 mm <i>2.52 in</i>
M	240 mm <i>9.45 in</i>	240 mm <i>9.45 in</i>	240 mm <i>9.45 in</i>
N	217 mm <i>8.54 in</i>	350 mm <i>13.78 in</i>	350 mm <i>13.78 in</i>

1	80 t <i>88 ton</i>	70 t <i>77 ton</i>	80 t <i>88 ton</i>
2	50 t <i>55 ton</i>	43 t <i>47 ton</i>	50 t <i>55 ton</i>
3	25 t <i>28 ton</i>	23 t <i>25 ton</i>	25 t <i>28 ton</i>
4		13 t <i>14 ton</i>	15 t <i>17 ton</i>



	YAK318/S	YAK415/R	YAK418/N
	●	●	●
	●	●	●
	●	●	●
	●	●	●
	●	●	●
	●	●	●
	●	●	●
	●	●	●
	●	●	●
	●	●	●
	●	●	●
	●	●	●
	●	●	●
	●	●	●
	●	●	●

SOLLEVATORI OLEOPNEUMATICI

AIR HYDRAULIC JACKS

312

510



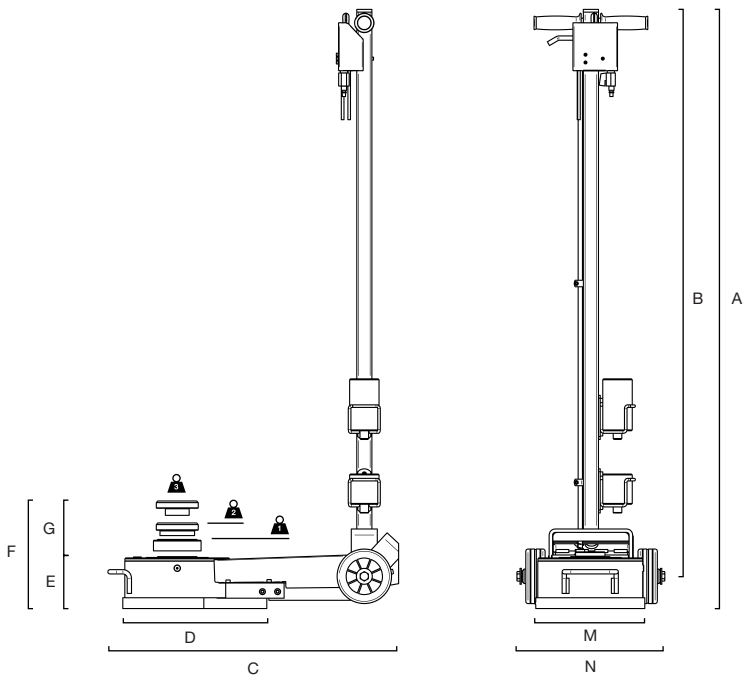
Sollevatori Oleopneumatici con rientro automatico dei pistoni. Studiati appositamente per il sollevamento degli autobus e di quei mezzi i cui assali risultano essere molto bassi.

Air-hydraulic jacks with pistons moving back automatically. Specifically designed for lifting buses and all vehicles with low profile axles.

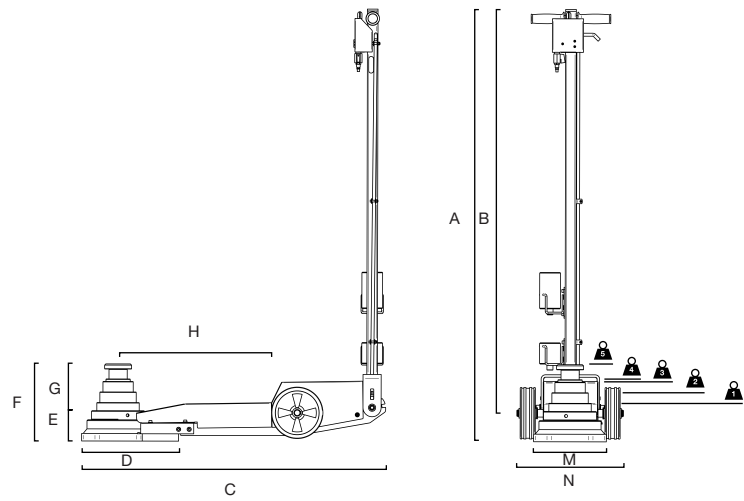
	YAK 312	YAK 510
Portata Capacity	60/30/15 t 66/33/17 ton	44/32/22/14/8 t 49/35/24/15/9 ton
Peso netto Net weight	44 kg 97 lb	63 kg 139 lb
Pressione di alimentazione Working air pressure	8-10 bar 116-145 psi	8-10 bar 116-145 psi
Consumo d'aria Air waste	600 nl/min	600 nl/min

ACCESSORI INCLUSI INCLUDED ACCESSORIES

-  1x A02354
-  1x A02406
-  1x A02410
-  2x A04676



	YAK 312	YAK 510
A	1390 mm 54.72 in	1385 mm 54.53 in
B	1310 mm 51.57 in	1310 mm 51.57 in
C	660 mm 25.98 in	1000 mm 39.37 in
D	335 mm 13.19 in	320 mm 12.60 in
E	120 mm 4.72 in	100 mm 3.94 in
F	252 mm 9.92 in	252.5 mm 9.94 in
G	132 mm 5.20 in	152.5 mm 6 in
H		500 mm 19.69 in
M	252 mm 9.92 in	240 mm 9.45 in
N	345 mm 13.58 in	355 mm 13.98 in



	60 t 66 ton	44 t 49 ton
	30 t 33 ton	32 t 35 ton
	15 t 17 ton	22 t 24 ton
		14 t 15 ton
		8 t 9 ton



YAK312
YAK510





YAK[®] 142

Scoprite il nuovo YAK 142.
Sollevatore oleopneumatico capace di sollevare fino a 50 t.
Più informazioni a pag 38.

*Discover our new YAK 142.
Air hydraulic jack with lifting capacity up to 50 t.
Find more information on page 38.*



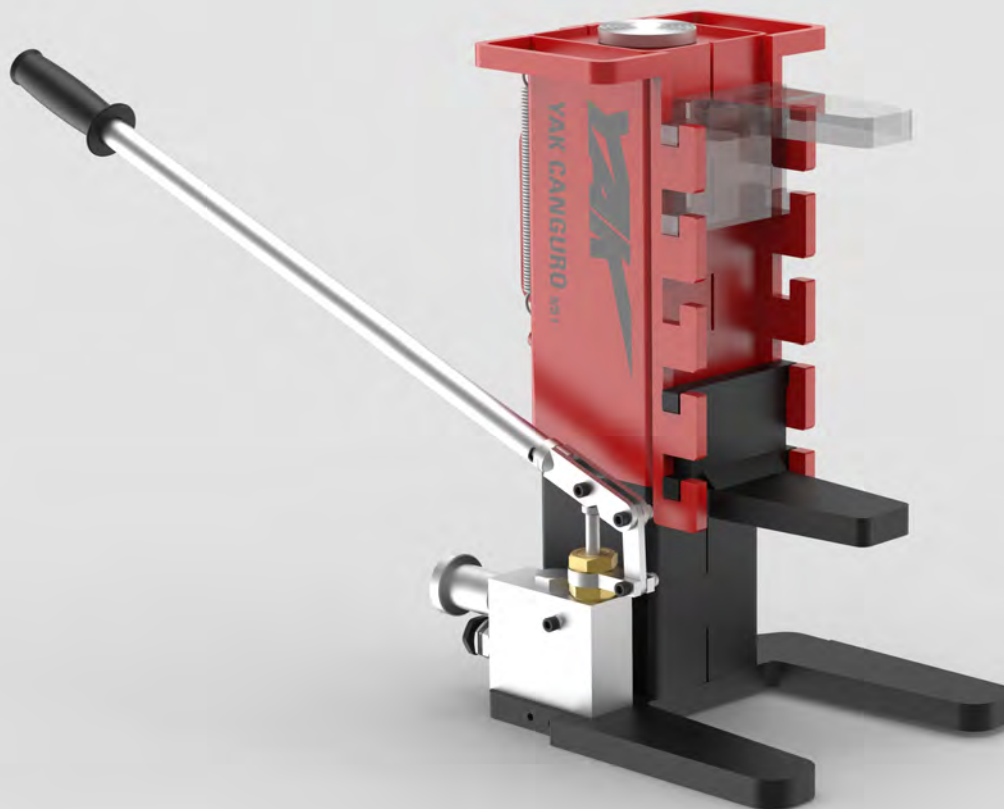
APPLICAZIONI SPECIALI *SPECIAL APPLICATIONS*

Gamma di sollevatori con caratteristiche tecniche particolari, apprezzate nei settori agricoltura, movimento terra, edilizia, portuale e militare.

Special purpose jacks range, aimed at different fields such as the agricultural, earth-moving, building, port and military sectors.

SOLLEVATORE IDRAULICO HYDRAULIC JACK

CANGURO



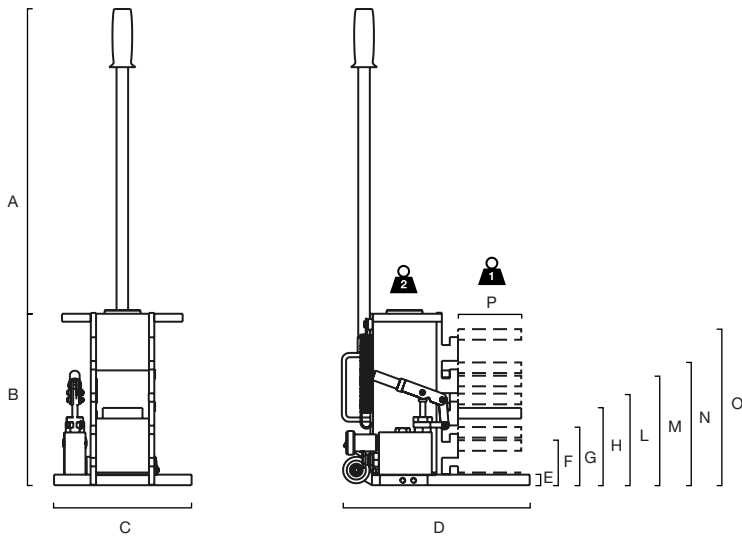
Sollevatore idraulico con pompa manuale. Deve la sua versatilità d'impiego alla staffa di sollevamento regolabile in 9 posizioni differenti sfruttando al massimo la corsa del pistone. È dotato di maniglie e ruote per una maggior praticità d'impiego. A richiesta sono inoltre disponibili le prolunghe da 70 e 120mm. Ideale per un'assistenza sicura a carrelli elevatori e macchine operatrici.

Hydraulic jack with hand pump. Very flexible operation thanks to the adjustable lifting bracket that can be put in 9 different positions exploiting maximum piston stroke. Fitted with handle and wheels which make it even more practical to use. 70 and 120 mm extensions are also available on request. Ideal for reliable and safe assistance on forklift trucks and public works vehicles.



YAK CANGURO

Portata Capacity	9/5 t 9.9/5.5 ton
Peso netto Net weight	30 kg 66 lb
Corsa Stroke	150 mm 5.91 in





YAK CANGURO

A	600 mm 23.63 in
B	340 mm 13.39 in
C	260 mm 10.24 in
D	345 mm 13.58 in
E	25 mm 0.98 in
F	90 mm 3.54 in
G	115 mm 4.53 in
H	150 mm 5.91 in
L	175 mm 6.89 in
M	210 mm 8.27 in
N	235 mm 9.25 in
O	300 mm 11.81 in
P	120 mm 4.72 in
	5 t 5.5 ton
	9 t 9.9 ton



CANGURO



SOLLEVATORI OLEOPNEUMATICI AIR HYDRAULIC JACKS

135
142
330/S



Sollevatori Oleopneumatici per mezzi pesanti, pratici ed efficaci. Rientro automatico dei pistoni; le due valvole di discesa garantiscono una tenuta perfetta in ogni situazione e una velocità controllata sotto carico. YAK 135 e 142 sono ideali per mezzi agricoli e macchine operatrici. Dotato di piastra antiribaltamento e a richiesta di ruote pneumatiche per operazioni su terreni con particolari difficoltà. YAK 330 Specifico per il sollevamento del mezzo dal telaio e per tutte le operazioni dove occorrono molta corsa e molta portata. Accessori a richiesta: ruote pneumatiche. Il nuovo YAK 330/S è dotato inoltre della nuova motopompa ad alte prestazioni.

Air hydraulic jacks for heavy vehicles, practical and effective. The pistons move back automatically; the two descent valves guarantee perfect holding in all situations and controlled speed under load. YAK 135 and 142 are ideal for agricultural and public works vehicles. Fitted with roll-over protection plate and, on request, pneumatic wheels for working on particular difficult terrain. YAK 330 Specific for lifting the vehicle from the chassis and for all operations where maximum stroke and capacity are required. Accessories on request: pneumatic wheels. The new YAK 330/S is equipped with the new high performance motorpump.

	YAK 135	YAK 142	YAK 330/S
Portata Capacity	30 t 33 ton	50 t 55 ton	80/50/25 t 88/55/28 ton
Peso netto Net weight	57 kg 126 lb	128 kg 282 lb	146 kg 322 lb
Pressione di alimentazione Working air pressure	8-10 bar 116-145 psi	8-10 bar 116-145 psi	8-10 bar 116-145 psi
Consumo d'aria Air waste	400 nl/min	600 nl/min	600 nl/min

ACCESSORI INCLUSI INCLUDED ACCESSORIES

135	142 - 330/S
1x A02354	1x A07255
1x A02406	1x A02450
1x A02410	1x A02448
2x A04676	2x A07514

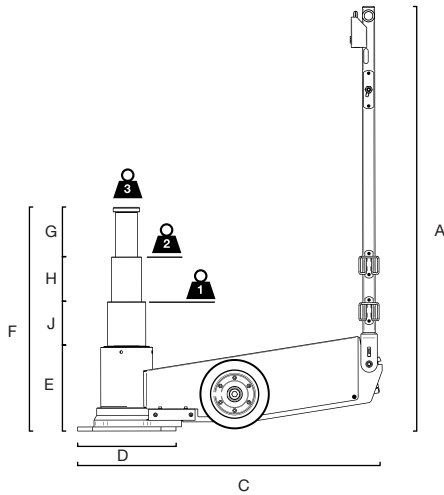
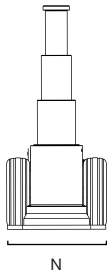
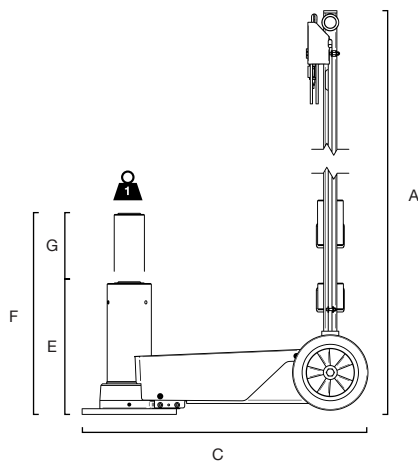
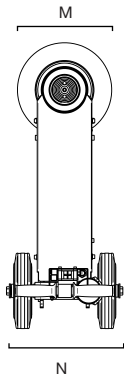
RUOTE PNEUMATICHE SU RICHIESTA OPTIONAL PNEUMATIC WHEELS



YAK 135
cod. A00496



YAK 142 - YAK 330/S
cod. A00502



	YAK 135	YAK 142	YAK 330/S
A	1420 mm 55.91 in	1553 mm 61.14 in	1555 mm 61.22 in
C	760 mm 29.92 in	1115 mm 43.89 in	1115 mm 43.89 in
D			360 mm 14.17 in
E	351.5 mm 13.84 in	420 mm 16.53 in	313 mm 12.32 in
F	573 mm 22.55 in	697 mm 27.44 in	818 mm 32.2 in
G	221.5 mm 8.72 in	277 mm 10.9 in	178 mm 7.01 in
H			165 mm 6.50 in
J			162 mm 6.38 in
M	360 mm 14.17 in	360 mm 14.17 in	
N	310 mm 12.20 in	390 mm 15.35 in	370 mm 14.57 in
1	30 t 33 ton	50 t 55 ton	80 t 88 ton
2			50 t 55 ton
3			25 t 28 ton



SOLLEVATORI PER RUOTE WHEEL TROLLEYS

SR 1500NT SR 1500N

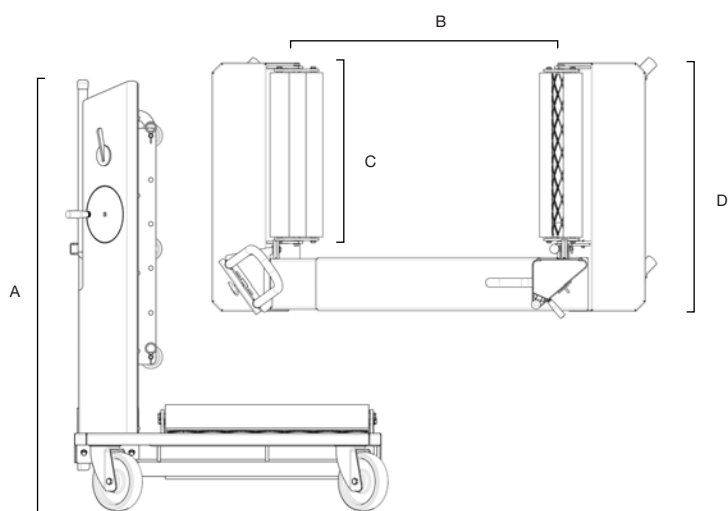


Sollevatori meccanici per ruote di trattori, macchinari agricoli ed edilizia. Progettato per sostituire in maniera rapida ed efficiente ruote di grandi dimensioni, anche con scolpitura profonda.

Mechanical wheel trolleys for tractors, agricultural and contractors' machinery. Ergonomically designed for the easy and efficient removal of large wheels and deep-treaded tractor tyres.

	YAK 1500NT	YAK 1500N
Portata Capacity	1,5 t 1.65 ton	1,5 t 1.65 ton
Peso netto Net weight	300 kg 661 lb	300 kg 661 lb





	YAK 1500NT	YAK 1500N
A	1455 mm 57.28in	1455 mm 57.28in
B	900-1650 mm 35.43-64.96in	900-1650 mm 35.43-64.96in
C	690 mm 27.16 in	690 mm 27.16 in
D	1040 mm 40.94in	1040 mm 40.94in

Bracci di sollevamento a movimento laterale per ruote di diametro tra 1000 e 2400 mm (39.97 ÷ 94.48 in). Resistente staffa di sicurezza per bloccare la ruota durante il trasporto. Sollevamento e abbassamento veloci e precisi azionati mediante manovella meccanica. Ottima maneggevolezza grazie a 4 ruote piroettanti grandi e robuste. Bracci di sollevamento con 3 cuscinetti a sfere per agevolare il posizionamento corretto della ruota.

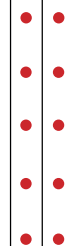
SR1500NT è dotato di maniglia aggiuntiva per la rotazione delle ruote.

Side-adjustable lifting arms for wheel diameters ranging 1000-2400 mm (39.97 ÷ 94.48 in). Robust safety wheel retaining bracket for the safe manoeuvring of the trolley. Precise and easy mechanical lifting and lowering. Excellent manoeuvrability due to the 4 large, heavy-duty revolving wheels. Lifting arms fitted with 3 roller bearings for ensuring the easy location of the wheels.

SR1500 NT is equipped with an additional handle for wheel rotation.



SR1500NT
SR1500N







**SOLLEVATORI OLEOPNEUMATICI
DA FOSSA**
AIR HYDRAULIC PIT JACKS

La nostra gamma di sollevatori da fossa si rivolge principalmente al settore veicoli pesanti e vanta un altissimo numero di modelli, personalizzazioni e caratteristiche tecniche, mirate a soddisfare qualsiasi esigenza espressa dal cliente.

Our pit jacks range is aimed at the heavy vehicles sector and is composed by many different models, personalizations and features, to satisfy any requirement our client may have.

SOLLEVATORI OLEOPNEUMATICI DA FOSSA

AIR HYDRAULIC PIT JACKS

2810

2815



Sollevatore oleopneumatico da fossa carrellato, completamente automatico adatto al sollevamento di mezzi pesanti o all'assistenza e alla manutenzione di cambi e differenziali. La nostra gamma vanta 8 diversi modelli, ideati e pensati per soddisfare ogni esigenza. Alle due diverse centraline, (EASY e TOP), affianchiamo 2 diversi sistemi di ruote: il primo su cilindri pneumatici con serbatoio indipendente, il secondo con ruote montate su ammortizzatori. Due le portate differenti: 10/20t. (11/22 ton) e 15/30t (17/33 ton). Gamma ideale per tutte le officine con fosse comunicanti e per operazioni sotto i ponti sollevatori. Tra la vasta gamma di accessori, è possibile richiedere il comando remoto, indispensabile per lavorare in sicurezza in ogni situazione.

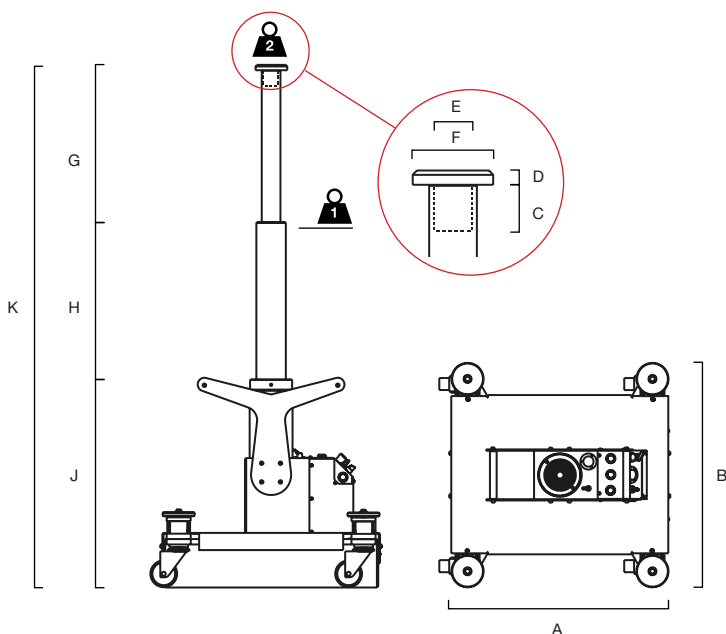
Wheeled air operated hydraulic pit jack, fully automatic, suitable for lifting heavy vehicles or for the assistance and maintenance of speed and differential gears. Our range boasts 8 different models, conceived and designed to meet all requirements. Besides two different control units (EASY and TOP), 2 different wheel systems can be chosen: the first on pneumatic cylinders with independent air tank, the second with wheels mounted on shock absorbers. Two different load bearing capacities: 10/20 t (11/22 ton) and 15/30 t (17/33 ton). The range is ideal for all workshops with communicating pits and for working under lifts. Out of the comprehensive range of accessories you can ask for the remote control, indispensable to work safely in all situations.

CONFIGURAZIONI

CONFIGURATIONS

Articolo - Item	Ruote - Wheels				Comandi - Controls			
		Cod.		Cod.		Cod.		Cod.
YAK 2810	Air	A	Spring	S	Easy	E	Top	T
YAK 2815	Air	A	Spring	S	Easy	E	Top	T

	YAK 2810	YAK 2815
Portata Capacity	10/20 t 11/22 ton	15/30 t 17/33 ton
Peso netto Net weight	250 kg 551 lb	250 kg 551 lb
Pressione di alimentazione Working air pressure	8-10 bar 116-145 psi	8-10 bar 116-145 psi
Consumo d'aria Air waste	600 nl/min	600 nl/min



	YAK 2810	YAK 2815
A	850 mm 33.46 in	850 mm 33.46 in
B	840 mm 33.07 in	840 mm 33.07 in
C	60 mm 2.36 in	60 mm 2.36 in
D	20 mm 0.79 in	20 mm 0.79 in
E	55 mm 2.17 in	55 mm 2.17 in
F	118 mm 4.65 in	118 mm 4.65 in
G	603 mm 23.74 in	603 mm 23.74 in
H	581 mm 22.87 in	581 mm 22.87 in
K	1984 mm 78.11 in	1984 mm 78.11 in
J	800 mm 31.5 in	800 mm 31.5 in

RUOTE - WHEELS

VERSIONE PNEUMATICA PNEUMATIC VERSION



Ruote con comando ad aria: **1200 kg** portata totale
Air driven wheels: **1200 kg** total capacity

VERSIONE A MOLLA SPRING VERSION



Ruote con molle: **600 kg** portata totale
Wheels with spring: **600 kg** total capacity



20 t
22 ton

15 t
17 ton

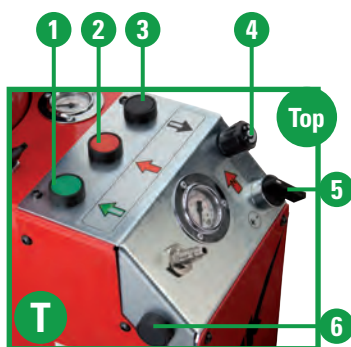


10 t
11 ton

30 t
33 ton

CENTRALINE - POWER UNITS

VERSIONE TOP TOP VERSION

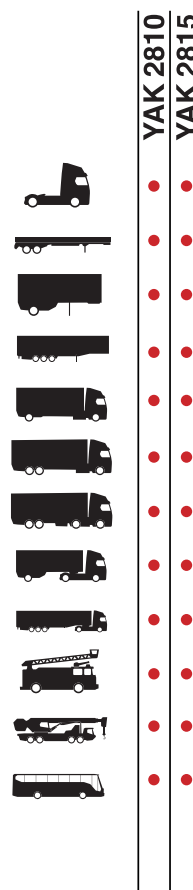


- 1 Avvicinamento rapido
- 2 Sollevamento
- 3 Discesa rapida
- 4 Regolazione velocità motore/sollevamento
- 5 Selettore velocità motore/sollevamento
- 6 Discesa millimetrica

VERSIONE EASY EASY VERSION



- 1 Quick approach
- 2 Lifting
- 3 Quick descent
- 4 Adjusting motor speed/lifting
- 5 Motor speed/lifting selector
- 6 Fine jack drop adjustment



SOLLEVATORI OLEOPNEUMATICI DA FOSSA SOSPESI

SUSPENDED AIR HYDRAULIC PIT JACKS

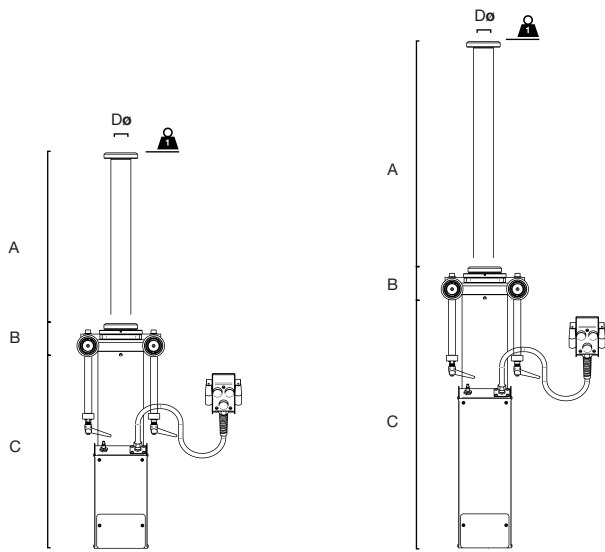
1615H
1620H
1815H
1820H



La nostra nuova gamma di sollevatori da fossa sospesi è progettata per il sollevamento di veicoli pesanti. Si presenta come la soluzione ideale anche per l'assistenza e la manutenzione di cambi e differenziali, grazie alle innovazioni che li rendono prodotti unici sul mercato.

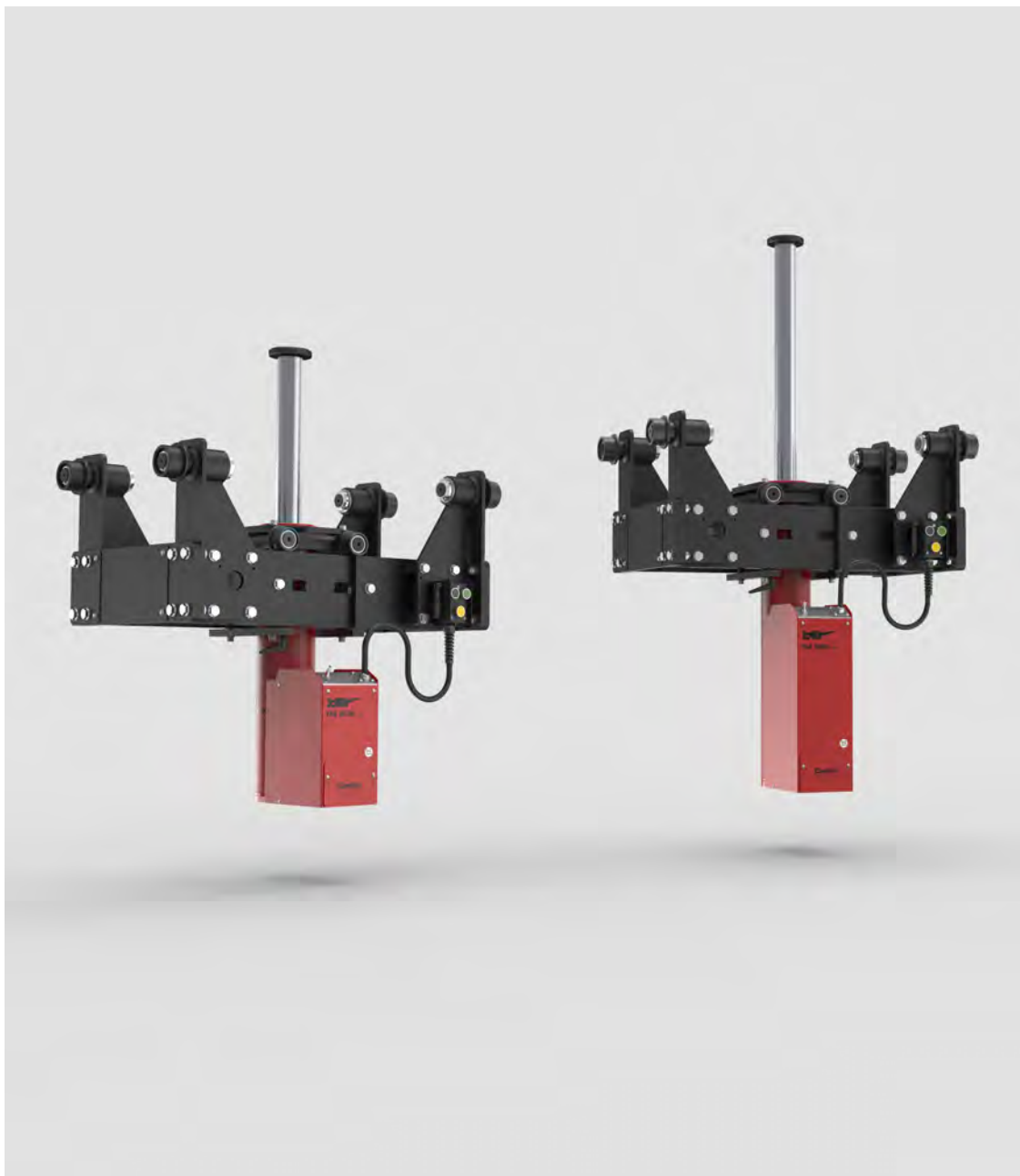
Our new range of suspended pit jacks is designed for heavy vehicles. It is also the ideal solution for service and maintenance of gearboxes and differentials, thanks to the innovations that make them unique on the market.

	YAK 1615H	YAK 1620H	YAK 1815H	YAK 1820H
Portata Capacity	15 t 17 ton	20 t 19 ton	15 t 17 ton	20 t 19 ton
Peso netto Net weight	125 kg 275 lb	125 kg 275 lb	141 kg 310 lb	141 kg 310 lb
Pressione di alimentazione Working air pressure	8-10 bar 116-145 psi	8-10 bar 116-145 psi	8-10 bar 116-145 psi	8-10 bar 116-145 psi
Consumo d'aria Air waste	600 nl/min	600 nl/min	600 nl/min	600 nl/min



	YAK 1615H	YAK 1620H	YAK 1815H	YAK 1820H
A	600 mm 23.6 in	600 mm 23.6 in	800 mm 31.4 in	800 mm 31.4 in
B	110 mm 4.3 in	110 mm 4.3 in	110 mm 4.3 in	110 mm 4.3 in
C	680 mm 26.7 in	680 mm 26.7 in	880 mm 34.6 in	880 mm 34.6 in
Dø	55 mm 2.1 in	55 mm 2.1 in	55 mm 2.1 in	55 mm 2.1 in

	15 t 17 ton	20 t 19 ton	15 t 17 ton	20 t 19 ton
--	----------------	----------------	----------------	----------------



	YAK 1615H	YAK 1620H	YAK 1815H	YAK 1820H
	•	•	•	•
	•	•	•	•
	•	•	•	•
	•	•	•	•
	•	•	•	•
	•	•	•	•
	•	•	•	•
	•	•	•	•
	•	•	•	•
	•	•	•	•
	•	•	•	•
	•	•	•	•
	•	•	•	•
	•	•	•	•

TRAVE REGOLABILE ADJUSTABLE BEAM

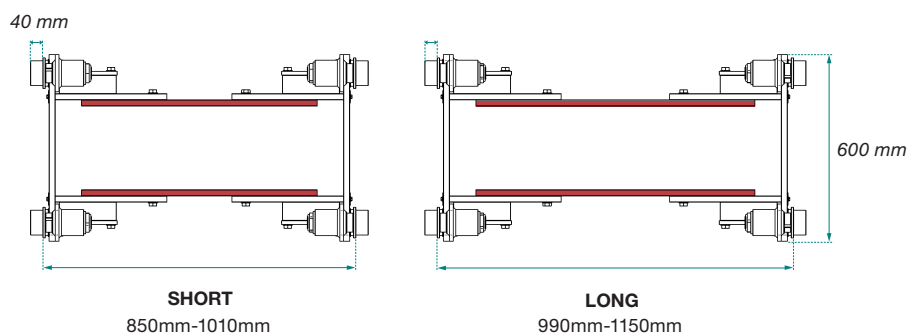
Con questa trave regolabile e configurabile si può adattare il sollevatore a qualsiasi genere di fossa riducendo così gli sprechi di materiale e tempo necessari per la configurazione e personalizzazione di pesanti travi realizzate su misura a favore della praticità e della performance.

Thanks to this adjustable and configurable beam, the jack can be adapted to any type of pit, thus reducing the waste of material and time needed to set and customize heavy custom-made beams improving convenience and performance.

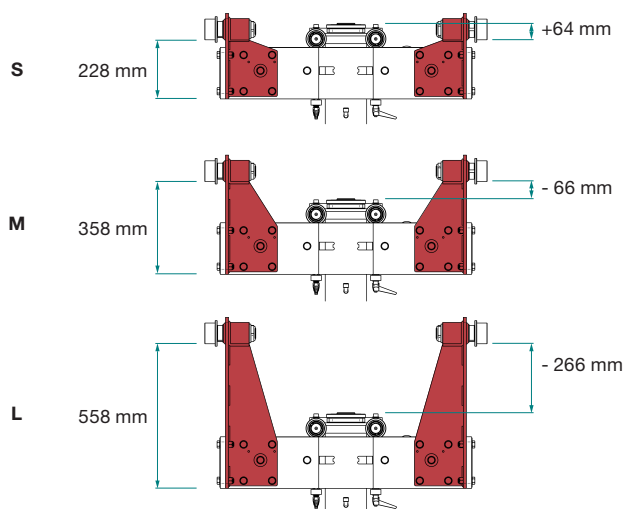


ELEMENTI CONFIGURABILI ADJUSTABLE ELEMENTS

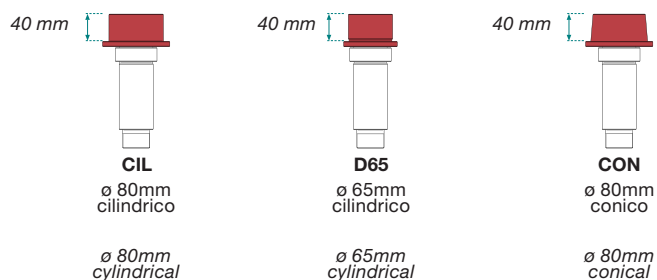
Larghezza
Length



Altezza Height



Tipologia rulli Rollers type



Controllo remoto Remote control



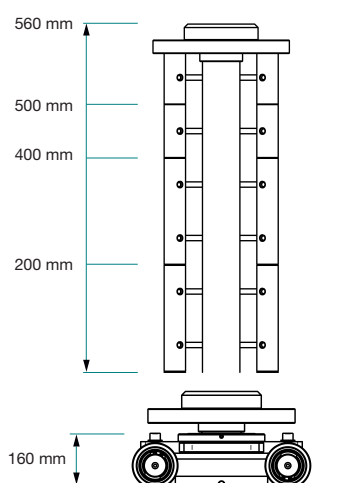
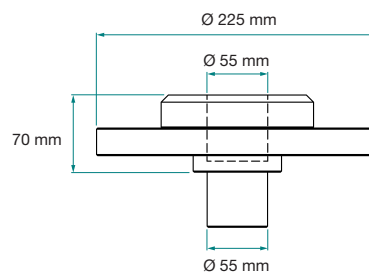
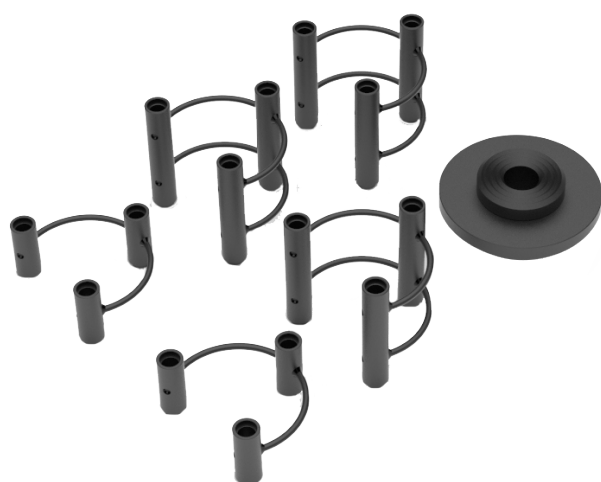
I nuovi sollevatori della linea H sono tutti muniti di comando remoto per facilitare al massimo le operazioni di sollevamento e discesa garantendo all'operatore la massima sicurezza di utilizzo del macchinario. Ogni comando remoto è munito di magneti nella parte posteriore permettendo all'operatore di fissarlo su una qualsiasi superficie metallica a seconda della propria comodità.

The new H-line jacks are all equipped with remote control to make lifting and descending operations as easy as possible, guaranteeing the operator's maximum safety when using the equipment. The remote control is fitted with magnets at the rear allowing the operator to fix it to any metal surface at his convenience.

Kit Safety Block System

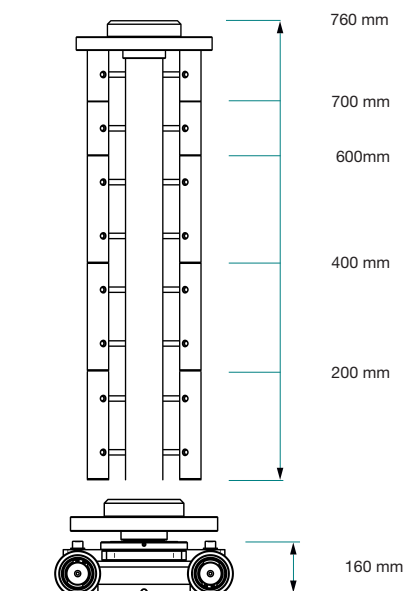
Per rendere ancora più versatili i nostri prodotti, abbiamo progettato una vasta gamma di accessori compatibili con i sollevatori da fossa sospesi della linea H. Tra i vari accessori abbiamo ideato un sistema di blocchi modulabile e di facile utilizzo capace di mettere in sicurezza ogni genere di carico, trasformando il sollevatore in una colonnetta di sostegno a tutti gli effetti.

In order to make our products even more versatile and flexible, we have designed a wide range of accessories compatible with the H-line suspended pit jacks. Among the various accessories we have designed a modular and easy-to-use blocking system capable of safely lifting any kind of load, turning the jack into a real support column.



1615H/1620H

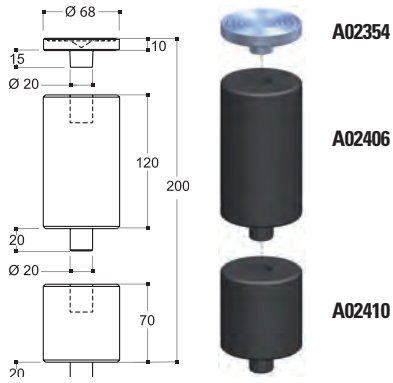
Cod: A05951



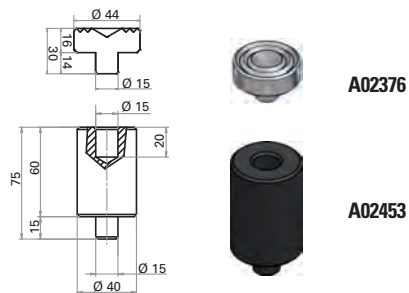
1815H/1820H

Cod: A05952

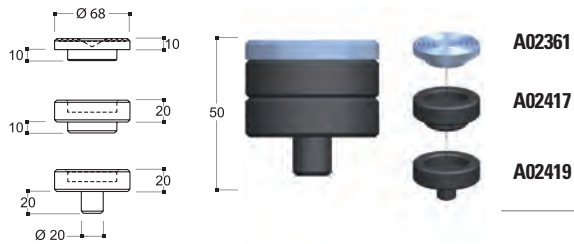
ACCESSORI ACCESSORIES



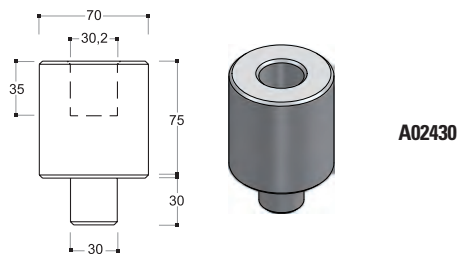
Cod.	Max Capacity	Application
A02354	80 t.	Prolunghe - <i>Extensions</i>
A02410	80 t.	Prolunghe - <i>Extensions</i>
A02406	80 t.	Prolunghe - <i>Extensions</i>



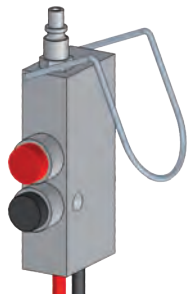
Cod.	Max Capacity	Application
A02376	20 t.	Prolunghe - <i>Extensions</i>
A02453	20 t.	Prolunghe - <i>Extensions</i>



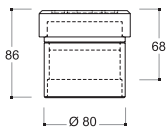
Cod.	Max Capacity	Application
A02361	80 t.	Prolunghe - <i>Extensions</i>
A02417	80 t.	Prolunghe - <i>Extensions</i>
A02419	80 t.	Prolunghe - <i>Extensions</i>



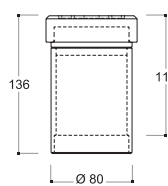
Cod.	Max Capacity	Application
A02430	5 t.	Solo per YAK 109/C
		Only for YAK 109/C



Cod.	Application
A00451	Comando remoto 2,5 m di tubo è indispensabile per lavorare in sicurezza in ogni situazione. <i>Remote control A 2.5 m pipe is necessary to work saefty in all situations.</i>

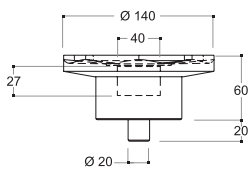


A02429

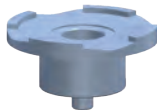


A02428

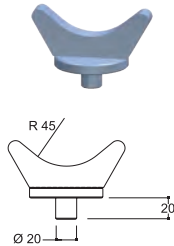
Cod.	Max Capacity	Application
A02429	2 t.	Solo per YAK 132 - 132/C - 203 - 203/C <i>Only for YAK 132 - 132/C - 2003 - 203/C</i>
A02428	2 t.	Solo per YAK 132 - 132/C - 203 - 203/C <i>Only for YAK 132 - 132/C - 2003 - 203/C</i>



A00873



A00875



Cod.	Max Capacity	Application
A00873	80 t.	Da utilizzarsi con camion con lubrificazione centrale con tappo <i>For lorries with lubrication in central position with plug</i>
A00875	80 t.	Mezzi con assale tondo <i>Truck with round axels</i>

A04270



A04276



Cod.	Max Capacity	Application
A04270	80 t.	Mezzi con assale tondo <i>Truck with round axles</i>
A04276	80 t.	Mezzi con assale tondo <i>Truck with round axles</i>

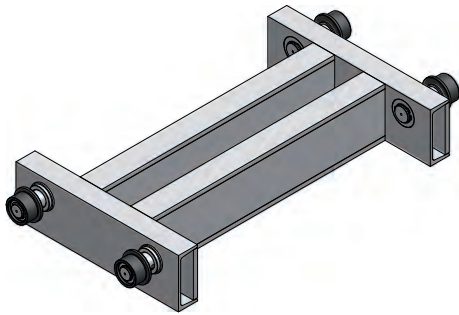
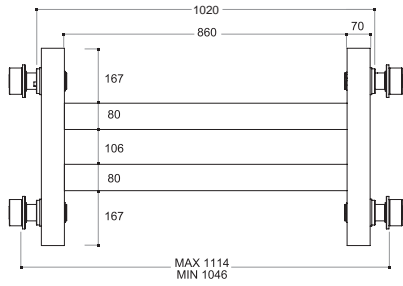
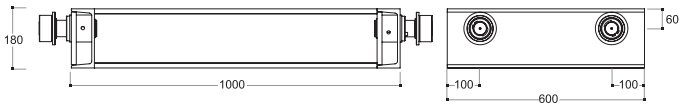


A00496



A00502

Cod.	Max Capacity	Application
A00469	80 t.	Ruote pneumatiche - <i>Pneumatic wheels</i>
A00502	80 t.	Ruote pneumatiche - <i>Pneumatic wheels</i>



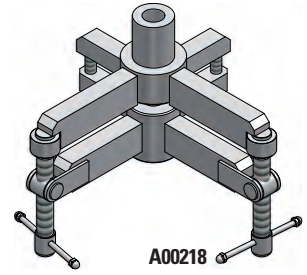
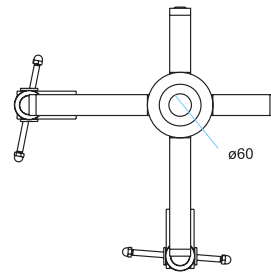
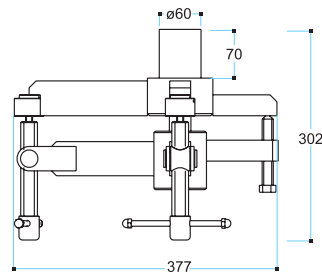
A00222

Cod.

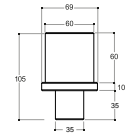
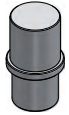
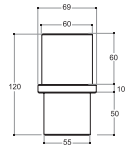
Application

A00222

Traversa "libera ruote"
Utilizzo: in fossa o nel ponte con sollevatori della gamma "T"
*"Free wheels" jacking beam
Use: in the pit or on the lift with "T" range jacks*



A00218

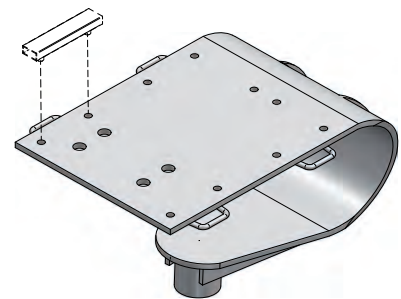
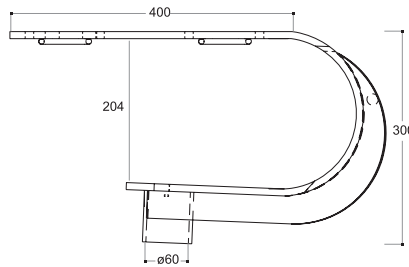
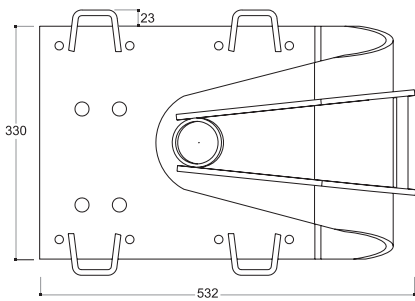


Cod.

Application

A00218

Snodo regolabile per culle (attacco diametro 60mm)
Utilizzo: regolazione delle culle
*Adjustable joint for cradles (60 mm diameter fitting)
Use: adjusting the cradles*



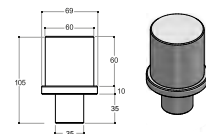
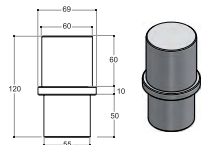
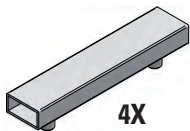
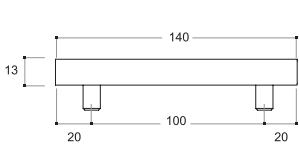
A00208

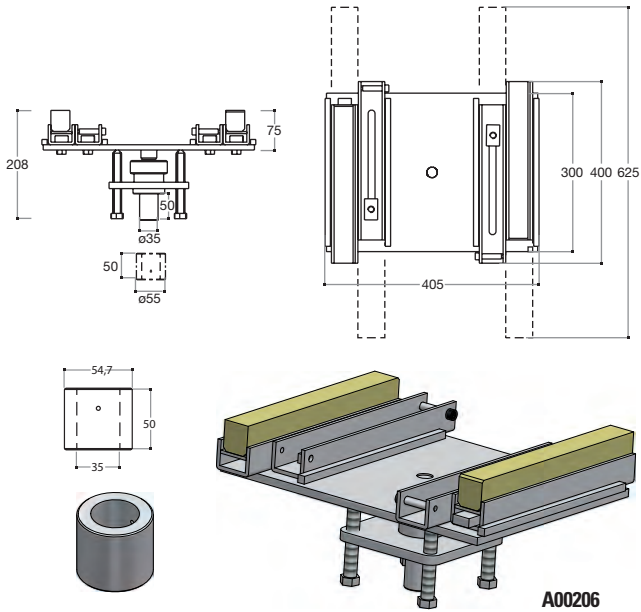
Cod.

Application

A00208

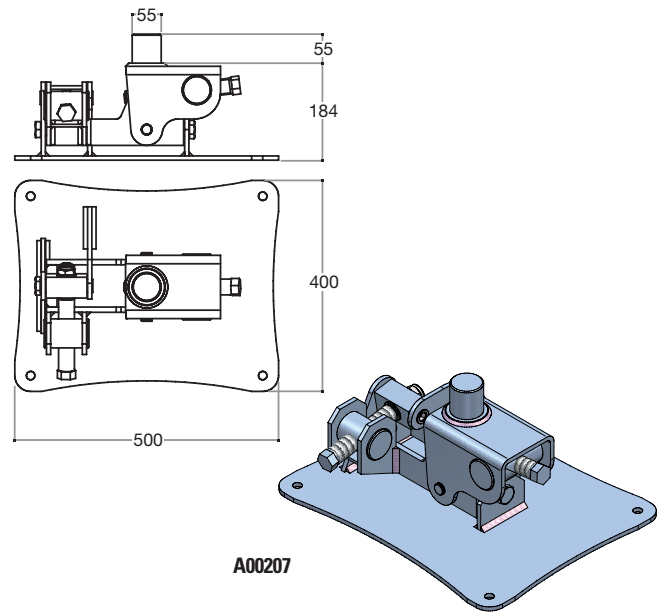
Culla cambi speciali
Utilizzo: speciale per camion con cambio
posizionato sopra l'assale
*Cradle for special gears
Use: special for lorries with gearbox
located above the axle*





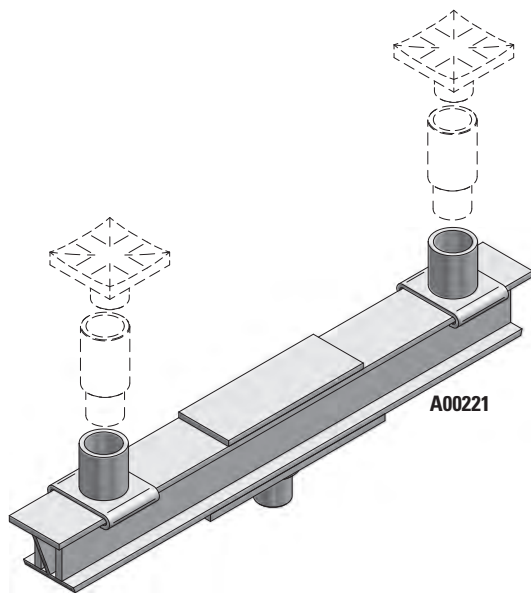
A00206

Cod.	Application
A00206	<p>Piatto snodabile con funi (con relativo adattatore diametro 55mm) Utilizzo: rimozione e manutenzione trasmissioni, cambi, differenziali</p> <p><i>Adjustable plate with ropes (with 55 mm diameter adapter) Use: removal and maintenance of transmissions, gears, differentials.</i></p>



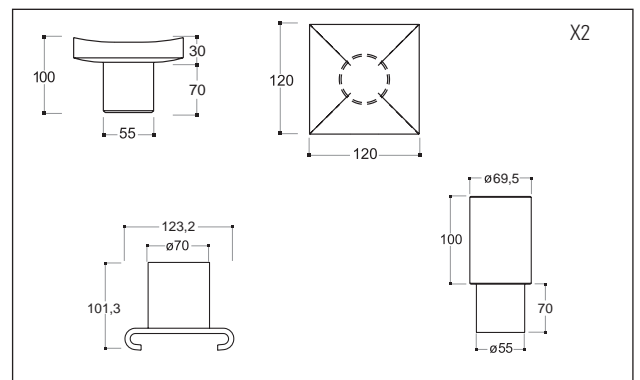
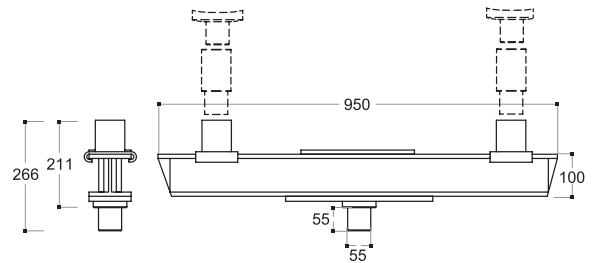
A00207

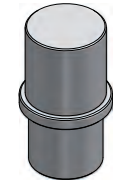
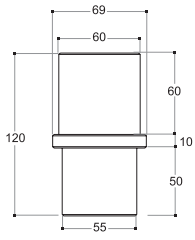
Cod.	Application
A00207	<p>Piatto snodabile con catene Portata: 1.5 t Utilizzo: rimozione e manutenzione trasmissioni, cambi, differenziali</p> <p><i>Adjustable plate with chains Capacity: 1.5t Use: removal and maintenance of transmissions, gears, differentials</i></p>



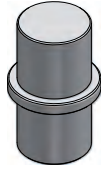
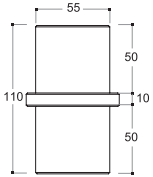
A00221

Cod.	Application
A00221	<p>Traversa 15 t. Utilizzo: sollevamento a 2 punti</p> <p><i>Jacking beam 15 t. Use: 2-point lifting</i></p>

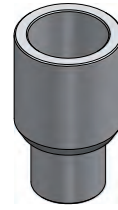
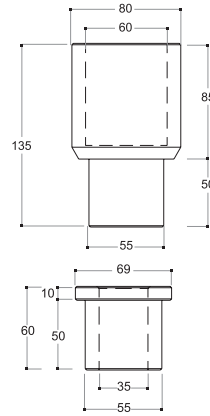




A01754



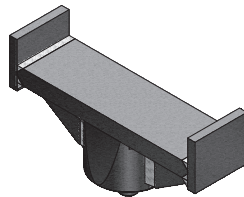
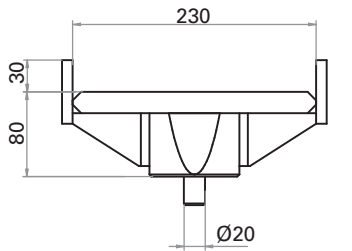
A01758



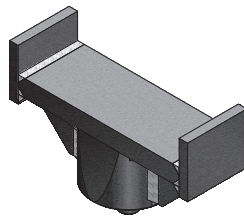
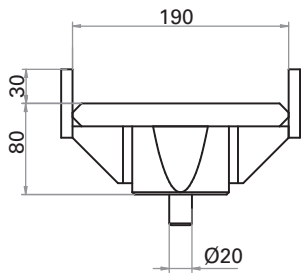
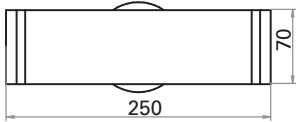
A01760



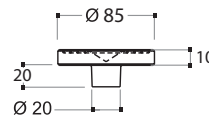
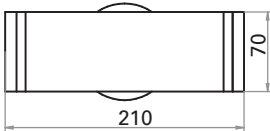
A01762



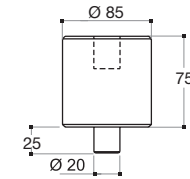
A01777



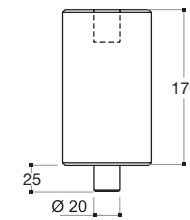
A01778



A07255



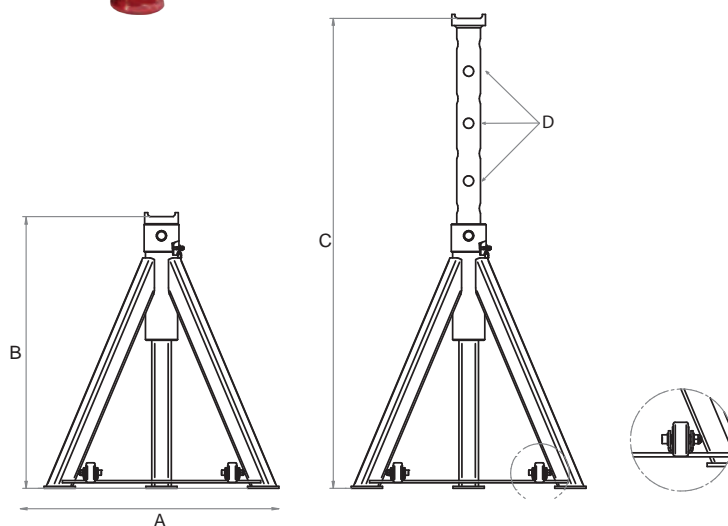
A02448



A02450

Cod.	Max Capacity	Application
A07255	80 t.	A01777
		A01778
A02448	80 t.	A01777
		A01778
A02450	80 t.	A01777
		A01778

COLONNETTE DI SOSTEGNO AXLE STANDS



	AS05-048	AS05-073	AS05-120	AS10-048	AS10-073	AS10-120	AS15-048	AS15-073	AS15-120	AS20-048	AS20-073	AS20-120
Portata Capacity	5 t 5,5 ton	5 t 5,5 ton	5 t 5,5 ton	10 t 11 ton	10 t 11 ton	10 t 11 ton	15 t 16,5 ton	15 t 16,5 ton	15 t 16,5 ton	20 t 22 ton	20 t 22 ton	20 t 22 ton
Peso netto Net weight	7 kg 15,4 lb	9,5 kg 20,9 lb	16 kg 35,3 lb	10 kg 22 lb	13,5 kg 29,8 lb	21,5 kg 47,4 lb	13 kg 28,7 lb	17,5 kg 38,6 lb	27,5 kg 60,6 lb	13,5 kg 29,8 lb	18,5 kg 40,8 lb	30 kg 66,1 lb
A	340 mm 13,39 in	450 mm 17,72 in	680 mm 26,77 in	350 mm 13,78 in	440 mm 17,32 in	680 mm 26,77 in	350 mm 13,78 in	440 mm 17,32 in	680 mm 26,77 in	350 mm 13,78 in	18,5 kg 40,8 lb	680 kg 26,77 lb
B	310 mm 12,2 in	445 mm 17,52 in	695 mm 27,36 in	310 mm 12,2 in	445 mm 17,52 in	695 mm 27,36 in	310 mm 12,2 in	445 mm 17,52 in	695 mm 27,36 in	310 mm 12,2 in	445 mm 17,52 in	695 mm 27,36 in
C	480 mm 18,9 in	730 mm 28,74 in	1200 mm 47,24 in	480 mm 18,9 in	730 mm 28,74 in	1200 mm 47,24 in	480 mm 18,9 in	730 mm 28,74 in	1200 mm 47,24 in	480 mm 18,9 in	730 mm 28,74 in	1200 mm 47,24 in
D	3	5	8	3	5	8	3	5	8	3	5	8
Ruote Wheels			•			•			•			•



**SOLLEVATORI
PNEUMATICI
PNEUMATIC JACKS**

YAK 112	A E F
YAK 132	A E F
YAK 203	A E F
YAK 1123	A E F
YAK 143	A E F

**SOLLEVATORI
A CARRELLO
TROLLEY JACKS**

YAK 108/S	
YAK 109/C	D
YAK 13/QL	A
YAK 20	A
YAK 20/Q	A
YAK 20/QL	A
YAK 40/Q	
YAK 50/QL	
YAK 60/Q	
YAK 100/Q	

**MEZZI PESANTI
HEAVY VEHICLES**

YAK 214/P	X
YAK 215/N	G I J
YAK 217/N	G I J
YAK 221/N	G I J
YAK 215/L	G I J
YAK 315/L	G I J
YAK 215/P	G I J
YAK 217/P	G I J
YAK 221/P	G I J
YAK 218/N	G I J U V W
YAK 222/N	G I J U V W
YAK 318/N	G I J U V W
YAK 318/S	C G I J U V W
YAK 415/R	G I J U V W
YAK 418/N	G I J U V W
YAK 312	G I J
YAK 510	G I J

**APPLICAZIONI
SPECIALI
SPECIAL
APPLICATIONS**

YAK CANGURO	
YAK 135	B G I J
YAK 142	C G I J U V W
YAK 330/S	C G I J U V W
SR 1500N	
SR 1500NT	

























**SOLLEVATORI
DA FOSSA
PIT JACKS**

YAK 1615/H	H K N O P Q R S T
YAK 1620/H	H K N O P Q R S T
YAK 1815/H	H K N O P Q R S T
YAK 1820/H	H K N O P Q R S T
YAK 2810	H K M N O P Q R S T
YAK 2815	H K M N O P Q R S T



NUOVO SAFETY BLOCK SYSTEM
NEW SAFETY BLOCK SYSTEM

1615H/1620H Cod: A05951	1815H/1820H Cod: A05952
----------------------------	----------------------------

	A02374	A
	A00502	B
	A00496	C
	A02430	D
	A02429	E
	A02428	F
	A00873	G
	A04276	H
	A02361 A02417 A02419	I
	A00875	J
	A04270	K
	A00222	L
	A00451	M
	A00218	N
	A00208	O
	A00206	P
	A00207	Q
	A00221	R
	A01756	S
	A01764	T
	A01777	U
	A01778	V
	A02448 A02450	W
	A02376 A02453	X

ACCESSORI-ACCESSORIES



Cattini Oleopneumatica S.r.l.
Via G. Verdi, 41 - Z.I. Vecchia Puglia
42043 Gattatico (RE) - ITALY
Ph. +39 0522 909750 - info@cattini.eu

www.cattini.eu

YAK
YAK 142 50 t

Cattini
OLEOPNEUMATICA
Via G. Verdi, 41 - 42043 Gattatico (RE) ITALY
Ph. +39 0522 909750 - info@cattini.eu



member of
KG AUTOMOTIVE
EQUIPMENT
GROUP