

**SOLLEVATORE OLEOPNEUMATICO**

Manuale d'uso e manutenzione

**AIR-HYDRAULIC JACK**

Operating and maintenance manual

**LUFTHYDRAULISCHE HEBEVORRICHTUNG**

Bedienungsanleitung

**CRIC OLEOPNEUMATIQUE**

Manuel pour l'utilisation et l'entretien

**GATO OLEONEUMATICO**

Manual uso y mantenimiento



Modello - Model - Modell - Modèle - Modelo

**YAK 215/L**

# ITALIANO

it

PREMESSA .....	4
NORME DI SICUREZZA .....	4
IMBALLAGGIO .....	5
MESSA IN SERVIZIO .....	5
UTILIZZO .....	6
GARANZIA .....	6
MANUTENZIONE RISERVATA ALL'UTENTE FINALE .....	7
MANUTENZIONE RISERVATA AD UN TECNICO PROFESSIONALMENTE QUALIFICATO .....	7
SCHEDA TECNICA .....	10
DISEGNI .....	46
RICHIESTA PARTI DI RICAMBIO .....	48
ESPLOSI .....	50

	<b>PERICOLO!</b> <b>PRESTARE PARTICOLARE ATTENZIONE</b>
	<b>PERICOLO DI SCHIACCIAMENTO</b>
	<b>OBBLIGO. OPERAZIONI O INTERVENTI DA ESEGUIRE OBBLIGATORIAMENTE</b>
	<b>VIETATO!</b>

**DICHIARAZIONE DI CONFORMITA'** ai sensi dell'allegato IIA della Direttiva 2006/42/CE 2006/42/EEC

**Cattini**  
OLEOPNEUMATICA

Noi, Cattini Oleopneumatica S.r.l.

Indirizzo: Via Edison, 31

42049 Calero di S. Ilario d'Enza (R.E.) ITALIA

dichiariamo sotto la nostra esclusiva responsabilità che i prodotti ai quali questa dichiarazione si riferisce sono conformi a quanto previsto dalla Direttiva 2006/42/CE e dalla norma armonizzata EN 1494:2000+A1:2008.

***Sollevatore Oleopneumatico, Modello***

**YAK 215/L**

Referente autorizzato a costituire il fascicolo tecnico per la Cattini Oleopneumatica S.r.l.

NOME: GIULIANO CATTINI

INDIRIZZO: Via Edison, 18 - 42049 Calero di S. Ilario d'Enza (R.E.) ITALIA



S. ILARIO D'ENZA, 15/10/2015

luogo e data

FABBRICANTE: Cattini Oleopneumatica S. r.l.

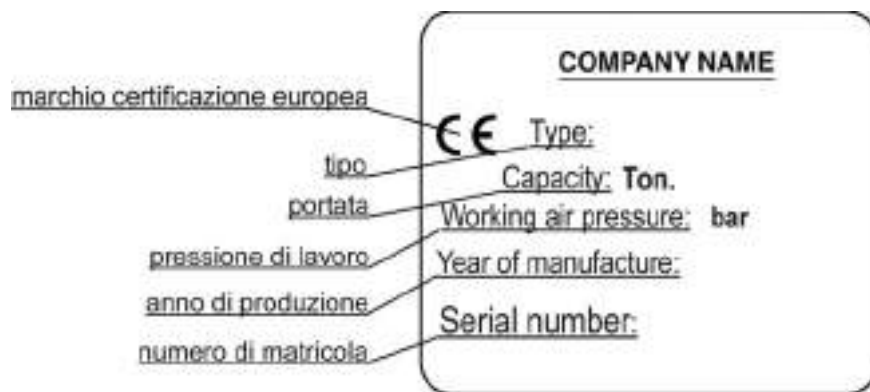
RAPPRESENTANTE LEGALE: Giuliano Cattini

FIRMA: \_\_\_\_\_

## PREMESSA

Gentile Cliente, prima di utilizzare il sollevatore leggere attentamente le presenti istruzioni e familiarizzare con i simboli di sicurezza.

- Il presente libretto è parte integrante della macchina, deve essere conservato con cura ed essere a disposizione dell'operatore per ogni ulteriore consultazione.
  - I contenuti di questo libretto sono conformi alla Direttiva Macchine 2006/42/CE e omologato secondo la normativa europea EN 1494 e successive modifiche.
  - La ditta costruttrice si riserva il diritto di effettuare modifiche, senza preavviso e senza incorrere in sanzione alcuna, ferme restando le caratteristiche tecniche principali e di sicurezza.
  - Il mancato rispetto delle istruzioni contenute in questo manuale può causare lesioni personali anche mortali.
  - Il costruttore declina ogni responsabilità di danni, a persone o cose, causati dall'uso errato o improprio del suo prodotto.
- La targa di identificazione è apposta sul cricco **DIS. 1**



## NORME DI SICUREZZA

- L'uso dell'attrezzatura è consentito esclusivamente a personale autorizzato, che sia a conoscenza del contenuto del presente libretto di uso e manutenzione.



- Il cricco è esclusivamente uno strumento di sollevamento e non di sostegno, è quindi assolutamente proibito lavorare od operare in qualsiasi maniera sotto al mezzo che si sta sollevando, fintanto che lo stesso non sia collocato sugli appositi cavalletti di sostegno. **DIS. 2**

- Prima di procedere ad una operazione di sollevamento, occorre bloccare l'autoveicolo con il freno di stazionamento e/o ponendo due cunei in corrispondenza delle ruote, come illustrato in figura. **DIS. 3**

- In fase di sollevamento, se il veicolo è carico, verificare la stabilità del carico.

- Collocare il sollevatore in modo che il carico sia centrato su di esso e in corrispondenza degli appositi punti di presa indicati dal costruttore del veicolo. **DIS. 4**

- Durante le operazioni di sollevamento e di discesa occorre accertarsi che non vi siano persone ed animali sotto il carico sospeso o nelle vicinanze.

- Prima di abbassare il carico, occorre accertarsi che il manubrio sia nella posizione orizzontale. **DIS. 5**



- Non sollevare mai carichi su terreni in pendenza, non piani o cedevoli. **DIS. 6**

- Fare uso esclusivamente delle prolunghe fornite dal costruttore in dotazione alla macchina, se previste. Non fare uso delle prolunghe senza l'apposito piattello. Non utilizzare mai più di due prolunghe. **DIS. 7**

- Non sollevare il carico in spazi ristretti per non correre il rischio di intrappolamento. **DIS. 8**

- E' vietato utilizzare più sollevatori contemporaneamente sullo stesso carico.

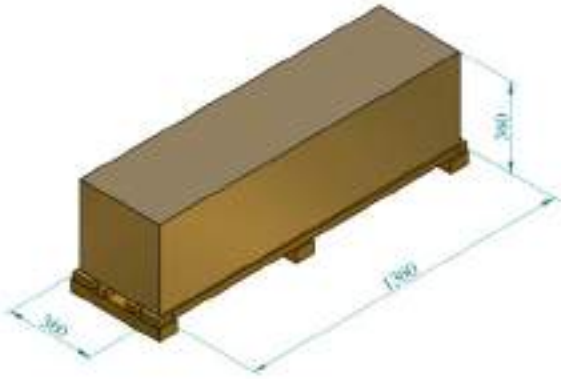
- Non manomettere in alcun caso la valvola di sovrappressione dotata di sigillo di garanzia. **DIS. 9**

- Non lasciare il sollevatore a fine corsa in pressione in assenza di carico

- Durante l'utilizzo del sollevatore, il motore del veicolo sollevato deve essere mantenuto sempre spento. Il mancato rispetto di questa norma può causare danni al veicolo sollevato e pregiudicare la funzionalità del sollevatore stesso.

## IMBALLAGGIO

- Il corpo e le varie parti del sollevatore vengono imballati in un cartone tripla onda con pallet; inoltre si troveranno all'interno dell'imballaggio anche il manuale uso e manutenzione ed il certificato di garanzia in una carpetta apposita.
- Sul cartone del sollevatore è presente e ben visibile l'indicazione di non capovolgere l'imballo.
- A seconda della quantità dei sollevatori spediti vengono utilizzati pallet con diverse dimensioni.
- La movimentazione avviene tramite transpallet o muletti a forche.



## MESSA IN SERVIZIO

### MONTAGGIO

1. Estrarre il manubrio, il sollevatore e le prolunghie dai cartoni.
2. Svitare dall'interno del telaio i due dadi POS. 14 ESPLOSO YAK215/L. **DIS. 10**
3. Svitare dal telaio la vite POS. 13 YAK215/L e togliere i particolari POS. 9, 10, 11, 12 YAK215/L avendo l'accortezza di mantenerli assemblati.
4. Inserire il manubrio (il distributore dell'aria deve essere rivolto verso i pistoni) con l'innesto nell'apposita scanalatura, inserire i particolari precedentemente smontati nel foro del manubrio, avvitare la vite POS. 13 YAK215/L e successivamente serrare con il dado POS. 14 YAK215/L.
5. Collegare i due tubi dell'aria che escono dal manubrio negli appositi innesti rapidi nel telaio rispettando i colori come indicati dall'adesivo presente sul telaio stesso. **DIS. 11**

### ALLACCIAMENTO CON L'IMPIANTO DI ARIA COMPRESSA

- L'aria compressa entra nel circuito del cricco attraverso l'innesto rapido posto sul comando manuale di alzata e discesa del cricco; occorre quindi disporre di un tubo di collegamento con un innesto rapido compatibile con quello del cricco. Controllare che il tubo di alimentazione dell'aria abbia un passaggio utile di almeno 6mm, e che non vi siano strozzature. **DIS. 12**

**Pressione di alimentazione: 8 - 10 BAR**

- Non immettere assolutamente nel circuito di aria compressa: olio idraulico o di vaselina, liquido per freni, petrolio o altri liquidi.
- Inserire nell'impianto di aria compressa un gruppo filtro deumidificatore-lubrificatore.
- Se si vuole lubrificare il circuito di aria compressa usare esclusivamente:

**AGIP OSO 100; MOBIL DTE 27; ESSO TERESSO 100;  
SHELL TELLUS 100; BP ENERGOL HP 100**

## ACCESSORI

- La macchina viene fornita di due prolunghe o adattatori di altezza (prolunga lunga 120mm, prolunga corta 70mm) un piattello a dentini circolari (piattello 10mm) e un portaprolunghe.



**Non utilizzare mai piu' di due prolunghe! Ogni danno derivato dalla mancata osservazione delle suddette indicazioni non sara' addebitabile al costruttore e comportera' la decadenza delle condizioni di garanzia!**

## ROTTAMAZIONE E SMALTIMENTO

- Lo smaltimento dei lubrificanti deve essere effettuato in conformità con le leggi antinquinamento in vigore.  
- La rottamazione del cricco e delle parti che lo compongono dovrà essere effettuata dall'utilizzatore secondo le disposizioni vigenti.

## UTILIZZO



**IMPORTANTE: Il cricco deve essere obbligatoriamente utilizzato o azionato in posizione orizzontale per non comprometterne il funzionamento.**

- Rispettare tassativamente le norme di sicurezza descritte in questo manuale.

1. Posizionare il cricco sotto il punto di appoggio previsto come indicato sul manuale del costruttore del mezzo.



La ditta costruttrice declina ogni responsabilità per qualsiasi rottura del mezzo sollevato ed a danni a persone o cose dovute ad un utilizzo errato o improprio del sollevatore stesso.

2. La leva di posizionamento del manico **(A) DIS.13** si trova a sinistra rispetto all'operatore, traslandola verso l'alto si libera il sistema di blocco consentendo all'operatore di scegliere una delle tre posizioni possibili del manico.

3. Quando il comando **(B) DIS.13** è in posizione perfettamente centrale il cric si trova in stato di riposo.

4. Ruotando il comando **(B) DIS.13** posto in prossimità del manubrio verso destra rispetto all'operatore, il cricco solleva il carico.

5. Ruotando il comando **(B) DIS.13** posto in prossimità del manubrio verso sinistra rispetto all'operatore, il carico scende.

6. Dopo aver sollevato il carico, è assolutamente indispensabile appoggiarlo sugli appositi cavalletti di sostegno, prima di effettuare qualsiasi operazione sotto al mezzo.



**Ricorda! Il cricco e' un apparecchio di sollevamento e non di sostegno!**

- Il datore di lavoro dell'operatore dovrà provvedere all'addestramento necessario al personale ed a fornire le informazioni necessarie per ciò che concerne l'uso in sicurezza del cricco.

- In caso di rottura del distributore durante l'utilizzo, intervenire direttamente sul flusso d'aria chiudendo il rubinetto di sicurezza posto tra l'innesto rapido dell'ingresso dell'aria e il distributore stesso. **DIS. 14**

- Quando il sollevatore non viene utilizzato, si raccomanda di tenere abbassati i pistoni o il braccio di sollevamento.

- **Prima di operare con il sollevatore è consigliato compiere alcune operazioni a vuoto al fine di acquistare la sensibilità necessaria per operare in sicurezza con il cricco.**

## USI IMPROPRI

Il sollevatore oleopneumatico è stato progettato e costruito per sollevare esclusivamente mezzi di trasporto. Ogni altro uso del cricco, come ad esempio il sollevamento e/o lo spostamento di persone, si configura come assolutamente improprio. Ogni utilizzo del cricco non conforme alle norme di sicurezza elencate in questo manuale, si configura come uso improprio e libera il costruttore da ogni responsabilità per danni a persone o cose.

## GARANZIA

La garanzia del presente sollevatore è di 12 mesi dalla data d'uscita del sollevatore dal nostro stabilimento nel caso in cui non venga attivata on-line; copre tutti i difetti del costruttore ma non le spese di trasporto, i difetti causati da un utilizzo

improprio o i danni arrecati durante il trasporto. Per maggiori dettagli vedere il tagliando di garanzia allegato al presente manuale.

## MANUTENZIONE RISERVATA ALL'UTENTE FINALE

- Per una lunga durata del cricco, si consiglia di pulire esternamente ogni quindici giorni i pistoni.
- Controllare almeno 2 volte all'anno il livello dell'olio nel serbatoio

### CONTROLLO LIVELLO DELL'OLIO

**IMPORTANTE:** la quantità massima di olio contenuto in questo sollevatore è di 1.2 L. Olio compatibile: ATF DEXRON IID  
Per controllare il livello dell'olio seguire i seguenti passaggi:

1. Effettuare la procedura di spurgo dell'aria (vedi sezione successiva)
2. Posizionare il sollevatore, con pistoni abbassati, in posizione orizzontale
3. Svitare la vite POS. 9 A00547 (DIS. 15)
4. Se una volta svitata tale vite non vi è una fuoriuscita d'olio, il livello è troppo basso. In questo caso aggiungere olio. Il livello deve essere all'altezza del bulloncino che si trova sul fianco del serbatoio sotto il carter.
5. Se vi è fuoriuscita d'olio, lasciare uscire la quantità in eccesso fino al raggiungimento del livello corretto (vedi punto 4).

### SPURGO DELL'ARIA

Ogni volta che viene fatta manutenzione sul cricco smontando e rimontando parti collegate al serbatoio e alla motopompa è consigliato eseguire lo spurgo.

Fasi dello spurgo:

1. Fare uscire completamente i pistoni.
2. Togliere il carter e chiudere il rubinetto POS. A A00547.
3. Rovesciare il cricco sul fianco che lascia accesso al grano POS. 1 A00346 posto a lato del basamento. DIS. 16
4. **Allentare (NON svitare mai completamente il grano!) il grano POS. 1 A00346** e fare rientrare i pistoni con le mani.
5. Fare uscire tutta l'aria dal grano fino alla fuoriuscita dell'olio quindi richiudere il grano stesso.
6. Riportare il cricco in posizione di lavoro.
7. Aprire il rubinetto POS. A A00547.
8. Fare entrare completamente i pistoni e controllare il livello dell'olio.
9. Provare il cricco senza carico e se la discesa dei pistoni è a scatti ripetere la procedura per almeno 2 o 3 volte.

## MANUTENZIONE RISERVATA AD UN TECNICO PROFESSIONALMENTE QUALIFICATO

Dovendo eseguire operazioni di manutenzione o revisione impiegare esclusivamente ricambi originali, per garantire al sollevatore sempre la massima affidabilità.

### PROBLEMA

Soluzione

### IL MOTORE NON PARTE, OPPURE FUNZIONA MALE

- Controllare che la linea d'aria di alimentazione non abbia strozzature.
- Sono consumate le guarnizioni esterne montate sul pistone POS. 10 A00423. Sostituirle (kit KMYAK215/L) e lubrificare sia il cilindro che il pistone.

## IL SOLLEVATORE NON ALZA IL CARICO

- Verificare che il rubinetto POS. A A00547 sia aperto.
- Controllare il livello dell'olio attraverso la vite POS. 9 A00547 sul serbatoio.
- Vi sono delle impurità sotto le valvole: togliere il carter, chiudere il rubinetto POS. A A00547, ribaltare il sollevatore in modo che il cilindro sia in posizione orizzontale e la motopompa in posizione verticale, svitare il tappo POS. 16 A00423, togliere sfere e molle e soffiare all'interno pulendo accuratamente. Rimontare il tutto, ed eventualmente ribattere le sfere POS. 12 E POS. 14 A00423, quindi ripetere l'operazione di spurgo illustrata nella pagina precedente. Rimettere quindi il sollevatore in posizione normale e riaprire il rubinetto.
- Controllare il blocchetto idraulico POS. 3 A00547, facendo particolare attenzione che il pistoncino POS. 4 A00324 che comanda l'apertura e la chiusura della valvola di discesa POS. 7 A00324 non sia diventato poco scorrevole. In tal caso, smontarlo e ingrassarlo.

## IL CRICCO ALZA MA SCENDE SOTTO IL CARICO

- Smontare il gruppo POS. 3 A00547 e controllare che sotto la sfera POS. 7 A00324 non vi siano delle impurità. Dopo aver pulito accuratamente, riadattare la sfera POS. 7 A00324 nella sua sede con un piccolo colpo di martello. Se dopo aver rimontato il sollevatore il carico scende ancora, passare al punto seguente.
- Vi sono delle impurità sotto le valvole: togliere il carter, chiudere il rubinetto POS. A A00547, ribaltare il sollevatore in modo che il cilindro sia in posizione orizzontale e la motopompa in posizione verticale, svitare il tappo POS. 16 A00423, togliere sfere e molle e soffiare all'interno pulendo accuratamente. Rimontare il tutto, ed eventualmente ribattere le sfere POS. 12 E POS. 14 A00423, quindi ripetere l'operazione di spurgo illustrata nella pagina precedente. Rimettere quindi il sollevatore in posizione normale e riaprire il rubinetto. - Svotare completamente il serbatoio e il cilindro dall'olio, svitare il cilindro e controllare la guarnizione POS. A00346. Se è rovinata, sostituirla. Rimontare il tutto, avendo cura che la guarnizione sostituita non cada tra cilindro e basamento. Riempire il serbatoio di olio fino al livello; far funzionare il cricco un paio di volte senza il carico; fare lo spurgo, e infine a pistoncini abbassati ripristinare il livello dell'olio.

## I PISTONI NON RIENTRANO COMPLETAMENTE ANCHE CON I COMANDI IN POSIZIONE DI DISCESA

- Controllare il depresso POS. 22 A00423: smontarlo e pulirlo completamente.
- Controllare la testata POS. 19 A00423, smontarla e pulirla completamente.

## PERDITE D'OLIO DAL SILENZIATORE POS. 3 A00423

- Verificare che il pompante POS. 11 A00423 non sia rigato o rovinato. In tal caso, sostituirlo.
- Verificare che le guarnizioni POS. 5,6,9 A00423 non siano rovinate. In tal caso, sostituirle.

## PERDITE D'OLIO DAL DEPRESSORE POS. 22 A00423

1. Controllare la quantità d'olio nel serbatoio (vedi procedura "Controllo livello dell'olio" nella sezione "Manutenzione riservata all'utente finale"). Nel caso in cui nel cricco sia stato inserito troppo olio, la perdita si arresterà dopo poco tempo.
2. Controllare che il sollevatore sia stato utilizzato nel rispetto delle condizioni precedentemente elencate, ovvero in

posizione orizzontale e non inclinata. Nel caso in cui il cricco sia stato capovolto o rovesciato, la perdita si arresterà dopo poco tempo.

## **I PISTONI SONO MOLTO LENTI A SALIRE**

- Verificare che il rubinetto POS. A A00547 posto tra il serbatoio e la motopompa sia aperto.

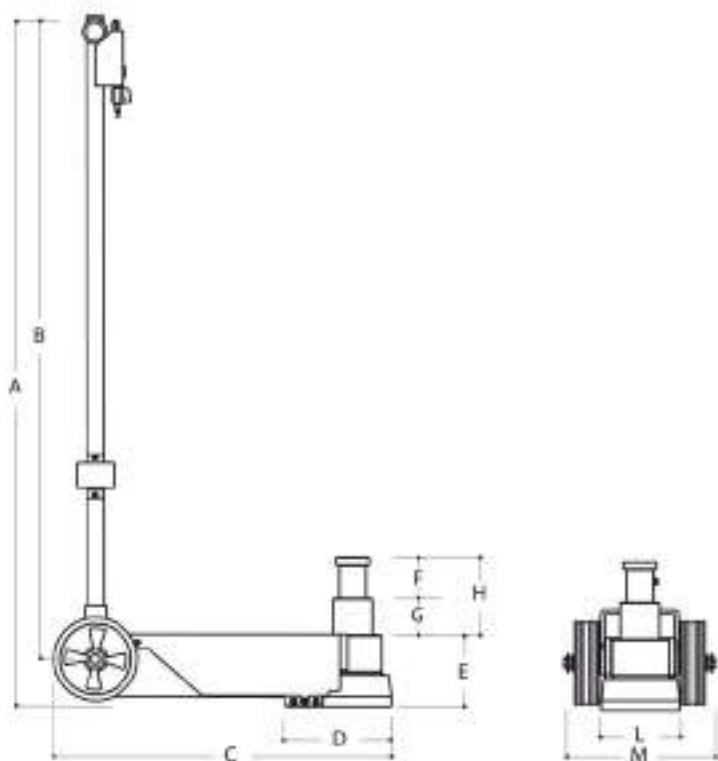
## SCHEDA TECNICA

Pressione d'alimentazione	8 > 10 bar 116 > 145 psi	Peso	39 Kg 86 lb
Temperatura d'esercizio	-20°C > +50°C -4°F > 122°F	Corsa max.	150 mm 5.9 in
Consumo d'aria	400 nl/min	Portata 1° sfilo	40 t 44 ton (short)
Tipi olio compatibili	ATF Dexron IID	Portata 2° sfilo	20 t 22 ton (short)
Tubi impianto pneumatico	Rilsan ø 6x4 mm	Portata 3° sfilo	-
		Portata 4° sfilo	-
		Portata 5° sfilo	-

Rumore Aereo - Pressione acustica rilevata: 60 dBA

Prove effettuate in conformità alla norma ISO/R 1680 - 1970 Strumento: FONOMETRO ANALIZZATORE DI PRECISIONE LARSON DAVIS 800 B conforme alle norme IEC 804 E 651 classe 1 tarato con calibratore Larson Davis Ca 250 114/b 250 Hz, prima ed al termine delle misure.

Dimensioni e ingombri - YAK 215/L



**A** 1400 mm  
55.1 in

**B** 1320 mm  
52 in

**C** 700 mm  
27.6 in

**D** 210 mm  
8.3 in

**E** 150 mm  
5.9 in

**F** 78 mm  
3.1 in

**G** 72 mm  
2.8 in

**H** 150 mm  
5.9 in

**L** 150 mm  
5.9 in

**M** 300 mm  
11.8 in

# ENGLISH

en

FOREWORD .....	13
SAFETY REGULATIONS .....	13
PACKAGING .....	13
PUTTING INTO OPERATION .....	14
USE .....	15
WARRANTY .....	15
MAINTENANCE OPERATIONS TO BE PERFORMED BY THE USER .....	15
MAINTENANCE RESERVED TO A PROFESSIONALLY QUALIFIED ENGINEER .....	16
TECHNICAL DATA SHEET .....	18
DRAWINGS .....	46
REQUESTING SPARE PARTS .....	48
EXPLODED DRAWINGS .....	50

	<b><i>DANGER!</i></b> <b><i>BE PARTICULARLY CAREFUL</i></b>
	<b><i>CRUSHING DANGER</i></b>
	<b><i>MANDATORY. OPERATIONS OR JOBS TO BE PERFORMED COMPULSORILY</i></b>
	<b><i>FORBIDDEN!</i></b>

**DECLARATION OF CONFORMITY** in accordance with Annex IIA of the Directive 2006/42/EEC



I We, Cattini Oleopneumatica S.r.l.

Address: Via Edison, 31

42049 Calerno di S.lario d'Enza (R.E.) ITALY

hereby declare, under our own responsibility, that the products to which this declaration refers conform to Directive 2006/42/EEC and to the harmonised standard EN 1494:2000+A1:2008.

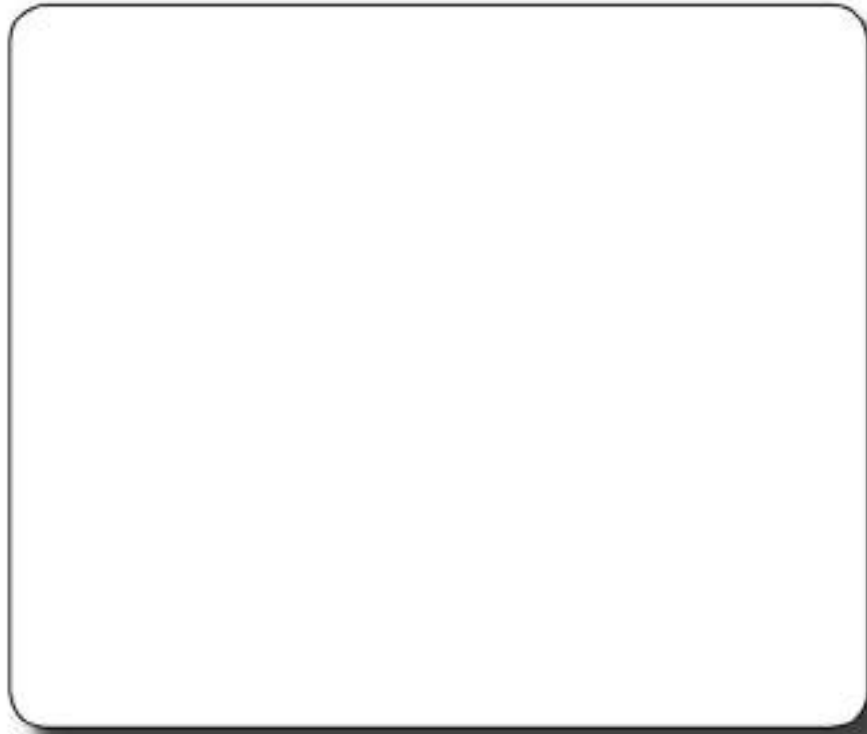
*Air-Hydraulic Jack, Model*

**YAK 215/L**

Representative authorised to draft the technical dossier for Cattini Oleopneumatica S.r.l.

NAME: GIULIANO CATTINI

ADDRESS: Via Edison, 18 - 42049 Calerno di S.lario d'Enza (R.E.) ITALY



S. ILARIO D'ENZA, 15/10/2015

place and date

MANUFACTURER: Cattini Oleopneumatica S.r.l.

LEGAL REPRESENTATIVE: Giuliano Cattini



SIGNATURE:

## FOREWORD

Dear Customer, before using your new jack, please read these instructions carefully and familiarise yourself with the safety symbols.

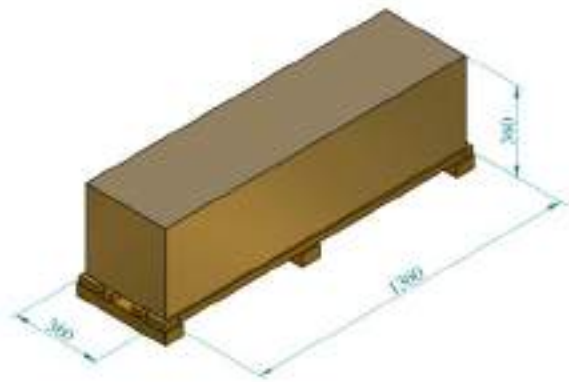
- This manual is an integral part of the machine, and as such must be kept safe and to hand so the operator is able to consult it whenever needed.
- The contents of this manual comply with the Machinery Directive 2006/42/EC, and the jack is type approved in conformity with European Standard EN 1494, as amended.
- The manufacturer reserves the right to make modifications without prior notice, without prejudice to the safety and main technical characteristics, and shall bear no liability in such an event.
- Failure to observe these instructions may result in personal injury or even death.
- The manufacturer shall not be liable for any damage or injuries caused by incorrect or improper use of the product. The identification plate is placed on the jack. **DWG. 1**

## SAFETY REGULATIONS

- Only authorised personnel are allowed to use the equipment and they must know the contents of this operating and maintenance handbook.
-  - The jack is an apparatus for lifting only and not for supporting, it is therefore absolutely forbidden to work in any way under the vehicle being lifted until it is placed on the relative stands. **DWG. 2**
- Before starting to lift a vehicle it has to be blocked with the parking brake and/or by putting wedges under the wheels, as illustrated in figure **DWG. 3**
- If the vehicle is loaded check load stability when lifting.
- Place the jack so that the load is centred over it and where the gripping points are indicated by the vehicle manufacturer. **DWG. 4**
- During lifting and lowering, it is necessary to check there are no persons or animals under the suspended load or in the vicinity.
- Before lowering the load make certain the handle is in the horizontal position. **DWG. 5**
-  - Never lift loads on sloping, uneven or soft ground. **DWG. 6**
- If extensions are needed use only those supplied by the manufacturer with the jack. Do not use extensions without the relevant plate. Never use more than two extensions. **DWG. 7**
- Do not lift the load in a confined space so as not to run the risk of getting trapped.
- It is forbidden to use more than one jack simultaneously on the same load.
- Never tamper with the pressure relief valve that has the guarantee seal. **DWG. 8**
- Do not leave any pressure in the pistons at end of stroke when there is no load
- While using the jack, the engine of the raised vehicle must always be switched off. Failure to comply with this regulation can cause damage to the raised vehicle and compromise the function of the jack.

## PACKAGING

- The body and other parts of the jack are packed in a three-ply corrugated cardboard box with pallet; the operating and maintenance manual plus the warranty certificate in a folder are also inside the box.
- The instruction "Keep upright" is clearly visible on the cardboard box containing the jack.
- Depending on the number of jacks shipped, pallets of different sizes are used.
- Either transpallets or forklift-trucks are used for handling.



## PUTTING INTO OPERATION

### ASSEMBLY

1. Take the handle, the jack and the extensions out of the cardboard box.
2. Loosen the two nuts POS. 14 EXPLODED DRAWING YAK215/L from inside the chassis. **DWG. 10**
3. Loosen screw POS. 13 YAK215/L from the chassis and remove parts POS. 9, 10, 11, 12 YAK215/L keeping them assembled.
4. Fit the handle (the air distributor must be facing the pistons) inserting the coupling in the groove, put the parts removed previously into the hole of the handle, tighten screw POS. 13 YAK215/L and then tighten nut POS. 14 YAK215/L.
5. Connect the two air pipes between the jack and the handle with the quick couplings on the chassis respecting the colour indication as showed on the sticker on the chassis itself. **DWG. 11**

### CONNECTION TO THE COMPRESSED AIR SYSTEM

- Compressed air enters into the jack circuit through the quick coupling on the top of the manual lifting/descending controls; it is therefore necessary to have a connecting pipe with a quick coupling compatible with that of the jack. Check that the air supply pipe has a useful passage of at least 6 mm and it is not pinched or restricted anywhere. **DWG. 12**

#### WORKING AIR PRESSURE: 8 - 10 BAR

- Absolutely never put the following into the compressed air circuit: hydraulic or Vaseline oil, brake liquid, kerosene or other liquids.
- Install a filter dehumidifier-lubricator unit in the compressed air system.
- If you want to lubricate the compressed air circuit use exclusively:

**AGIP OSO 100; MOBIL DTE 27; ESSO TERESSO 100;  
SHELL TELLUS 100; BP ENERGOL HP 100**

### ACCESSORIES

The jack is supplied with two extensions or height adapters (120 mm the long extension, 70 mm the short extension), a circular tooth plate (10 mm plate) and an extension holder.



**Never use more than two extensions! The manufacturer is not liable for any damage resulting as a consequence of disregard for the above indications and the warranty conditions are invalidated thereof!**

### SCRAPPING AND DISPOSAL

- The lubricants must be disposed of in compliance with the anti-pollution laws in force.
- Scrapping the jack and its component parts must be carried out by the user in accordance with current laws.

## USE



**IMPORTANT: The jack must be used and operated in the horizontal position only in order not to compromise its operation.**

- Follow the safety rules given in this manual to the letter.

1. Position the jack beneath the support point indicated in the vehicle manufacturer's manual.



The manufacturer shall not be held liable for any damage to the lifted vehicle or other property, or for injuries, caused by incorrect or improper use of the jack.

2. The handle positioning lever **(A) DWG.13** is located to the left of the operator; moving it upwards frees the locking system, allowing the operator to choose one of the three possible handle positions.

3. When the control **(B) DWG.13** is perfectly centred, the jack is in the rest position.

4. Turning the control located near the handle **(B) DWG.13** to the right from the operator's point of view makes the jack raise the load.

5. Turning the control located near the handle **(B) DWG.13** to the left from the operator's point of view makes the jack lower the load.

6. After lifting the load, it is absolutely essential to rest it on appropriate support stands before performing any work beneath it.



**Remember! The jack is a lifting device and not a support device!**

- The operator's employer shall provide the necessary training and supply all information required to allow the operator to use the jack safely.

- In the event that the distributor should fail during use, shut off the air flow directly by closing the safety cock located between the air intake quick coupling and the distributor itself. **DWG. 14**

- When the jack is not in use, always keep the pistons or lifting arm lowered.

- **Before working with the jack, it is advisable to perform a few operations with no load in order to acquire the sensitivity necessary to work safely with the jack.**

## IMPROPER USE

The air-hydraulic jack has been designed and manufactured to lift transport vehicles only. Any other use of the jack, such as for instance lifting and/or moving persons, is considered to be completely improper. Any other use of the jack which does not conform to the safety standards outlined in this manual shall be considered improper use and relieve the manufacturer of any liability for damage or injury.

## WARRANTY

This jack is covered by a 12-month warranty starting from the date the jack leaves our factory unless the warranty has been activated on-line; this covers all manufacturing defects but not transport expenses, defects caused by improper use or damage suffered during transport. For more details please see the warranty card attached to this manual.

## MAINTENANCE OPERATIONS TO BE PERFORMED BY THE USER

- To ensure your jack a long life it is advisable to clean the pistons externally once a fortnight.

- Check the level of oil in the tank at least twice a year.

## CHECK THE OIL LEVEL

**IMPORTANT:** the maximum quantity of oil in this jack is 1.2 L. Compatible oil: ATF DEXRON IID

Please follow the steps listed here to check the oil level:

1. Bleed off the air (see procedure in the next section)

2. Position the jack horizontally with the pistons down

3. Undo the screw, POS. 9 A00547 (see DWG 15)
4. If, once this screw has been undone, no oil comes out it means the level is too low. Add oil in this case. The level must be at the height of the small bolt on the side of the tank, under the casing.
5. If oil does come out, let the excess quantity drain off until the right level is reached (see point 4).

## AIR BLEEDING

Each time the jack is serviced, removing and refitting parts connected to the tank and motorpump, it is advisable to bleed off all air. Bleeding phases:

1. The pistons must be moved out completely.
2. Remove the casing and close the cock no. POS. A A00547.
3. Turn the jack over on to one side, leaving free access to the dowel no. POS. 1 A00346 on the side of the base. DWG. 16
4. Loosen (**NEVER unscrew the dowel completely!**) the dowel no. POS. 1 A00346 and move the pistons back in by hand.
5. Let all the air out from the dowel and continue until oil starts coming through and then close the dowel.
6. Put the jack back into the working position.
7. Open the cock POS. A A00547.
8. Move the pistons back in completely and check oil level.
9. Try to operate the jack without any load and if the piston lowers in jerks repeat the procedure at least 2 or 3 times.

## MAINTENANCE RESERVED TO A PROFESSIONALLY QUALIFIED ENGINEER

Having to carry out maintenance or overhauling, use exclusively genuine spare parts to ensure the utmost reliability for the jack.

### PROBLEMS

#### Solutions

#### THE MOTOR WILL NOT START, OR IT RUNS BADLY.

- Check that the air supply line is not choked.
- The outside seals fitted on the piston, POS. 10 A00423 EXPLODED DRAWING are worn. Replace them (kit KMYAK215/L) and lubricate both the cylinder and the ram.

#### THE JACK DOES NOT LIFT THE LOAD.

- Check that the tap POS. A A00547 is open.
- Check the oil level by means of the screw POS. 9 A00547 on the tank.
- There is dirt underneath the valves: remove the casing, close the tap POS. A A00547, turn the jack over so the cylinder is horizontal and the motor pump vertical, loosen the cap POS. 16 A00423, remove the bearings and springs and blow inside to thoroughly clean it. Reassemble and if necessary knock again the bearings POS. 12 AND POS. 14 A00423, then repeat the bleeding operation illustrated on the previous page. Put the jack back into its normal position and reopen the tap.
- Check the hydraulic block POS. 3 A00547, paying special attention that the piston pos.4 of the A00324 exploded drawing which controls opening and closing of the descent valve pos.7 of the A00324 exploded drawing, has not become rigid, in which case dismantle and grease it.

## THE JACK LIFTS, BUT COMES DOWN UNDER THE LOAD.

- Dismantle the assembly POS. 3 A00547 and check that under the bearing POS.7 A00324 there are no impurities. After carefully cleaning, readapt the pin POS.7 A00324 in its seat with a light blow with a hammer. If the load still falls even after fitting the jack, carry out the following step. - There is dirt underneath the valves: remove the casing, close the tap POS. A A00547, turn the jack over so the cylinder is horizontal and the motor pump vertical, loosen the cap POS.16 A00423, remove the bearings and springs and blow inside to thoroughly clean it. Reassemble and if necessary knock again the bearings POS.12 AND POS.14 A00423, then repeat the bleeding operation illustrated on the previous page. Put the jack back into its normal position and reopen the tap.
- Completely drain the tank and the cylinder of oil, loosen the cylinder and check the washer POS. A00346. If it is damaged, replace it. Refit everything being careful not to let the replaced seal fall between cylinder and base. Fill the oil tank with oil to the required level; operate the jack a couple of times without the load; bleed and then top up the oil level when the pistons are lowered.

## THE RAMS FAIL TO GO BACK IN COMPLETELY EVEN WITH THE CONTROLS IN DESCENT POSITION.

- Check the suction-pump POS. 22 A00423: remove it and clean it thoroughly.
- Check the head, POS. 19 A00423, remove it and clean it thoroughly.

## OIL LEAKS FROM THE SILENCER POS. 3 A00423

- Check that the pumping element pos. 11 of the A00423 exploded drawing is not scored or damaged. If it is, replace it.
- Check that the seals, POS. 5,6,9 A00423 are not worn. If they are, replace them.

## OIL LEAKS FROM THE SUCTION PUMP POS. 22 A00423

1. Check the quantity of oil in the tank, (see the "Oil level check" procedure in the "Maintenance for the end user" section). If too much oil has been put in the jack, it will stop leaking very soon.
2. Check that the jack has been used observing the conditions listed previously, i.e. horizontally and not slanted. If the jack has been turned upside down or tipped over, it will stop leaking very soon.

## THE PISTONS ARE VERY SLOW TO MOVE UP

- Check that the tap, POS. A A00547, located between the tank and motor pump is open.
- If the jack malfunctions when moving up, check the spring POS. 17 A00423.

# TECHNICAL DATA SHEET

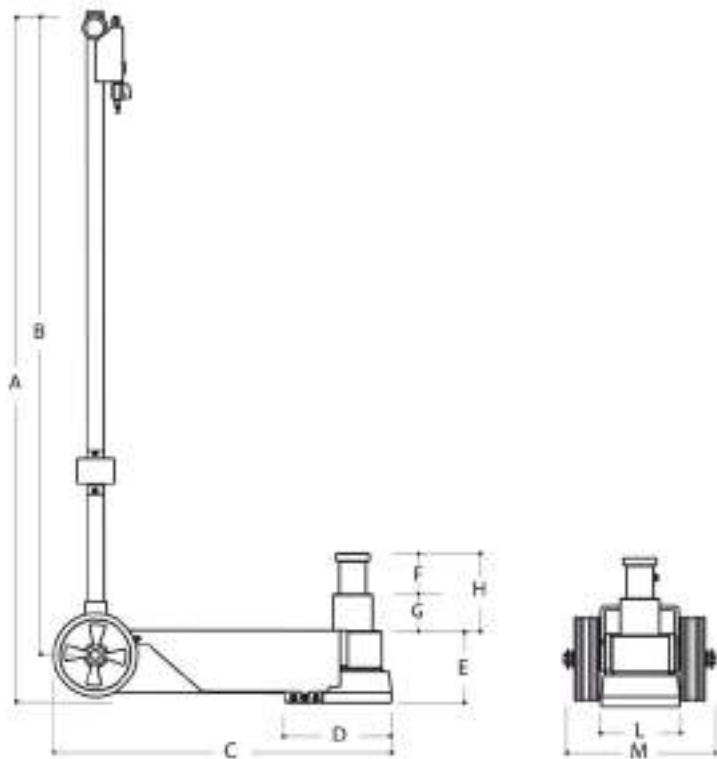
Working air pressure	8 > 10 bar 116 > 145 psi	Weight	39 Kg 86 lb
Working temperature	-20°C > +50°C -4°F > 122°F	Max. stroke	150 mm 5.9 in
Air consumption	400 nl/min	1st stage capacity	40 t 44 ton (short)
Compatible oils	ATF Dexron IID	2nd stage capacity	20 t 22 ton (short)
Pneumatic system pipes	Rilsan ø 6x4 mm	3rd stage capacity	-
		4th stage capacity	-
		5th stage capacity	-

### Aerial Noise

Acoustic radiation pressure measured: 60 dBA

Tests carried out in conformity with the standards ISO/R 1680 - 1970. Instrument: LARSON DAVIS 800 B PRECISION ANALYSER PHONOMETER in conformity with the standards IEC 804 E 651 class 1 set with a Larson Davis Ca 250 114/b 250 Hz calibrator before and at the end of the measurements.

### Measurements and dimensions - YAK 215/L



<b>A</b>	1400 mm 55.1 in
<b>B</b>	1320 mm 52 in
<b>C</b>	700 mm 27.6 in
<b>D</b>	210 mm 8.3 in
<b>E</b>	150 mm 5.9 in
<b>F</b>	78 mm 3.1 in
<b>G</b>	72 mm 2.8 in
<b>H</b>	150 mm 5.9 in
<b>L</b>	150 mm 5.9 in
<b>M</b>	300 mm 11.8 in

# DEUTSCH

de

ALLGEMEINE INFORMATIONEN .....	21
SICHERHEITSBESTIMMUNGEN .....	21
VERPACKUNG .....	21
INBETRIEBNAHME .....	22
BENUTZUNG .....	23
GARANTIE .....	24
DEM BENUTZER VORBEHALTENE WARTUNG .....	24
WARTUNG DURCH EINEN GESCHULTEN WARTUNGSTECHNIKER .....	24
TECHNISCHES DATENBLATT .....	27
ZEICHNUNGEN .....	46
ERSATZTEILBESTELLUNG .....	48
EXPLOSIONSZEICHNUNGEN .....	50

	<b>GEFAHR!</b> <b>ÄUSSERSTE VORSICHT IST GEBOTEN</b>
	<b>GEFAHR! QUETSCHGEFAHR</b>
	<b>PFLICHT. OBLIGATORISCH</b> <b>AUSZUFÜHRENDE ARBEITSVORGÄNGE</b> <b>ODER EINGRIFFE</b>
	<b>VERBOTEN</b>

**KONFORMITÄTSERKLÄRUNG** gemäß Anlage IIA der EU-Richtlinie 2006/42**Cattini**  
OLEOPNEUMATICA

Wir, Cattini Oleopneumatica S.r.l.

Adresse: Via Edison, 31

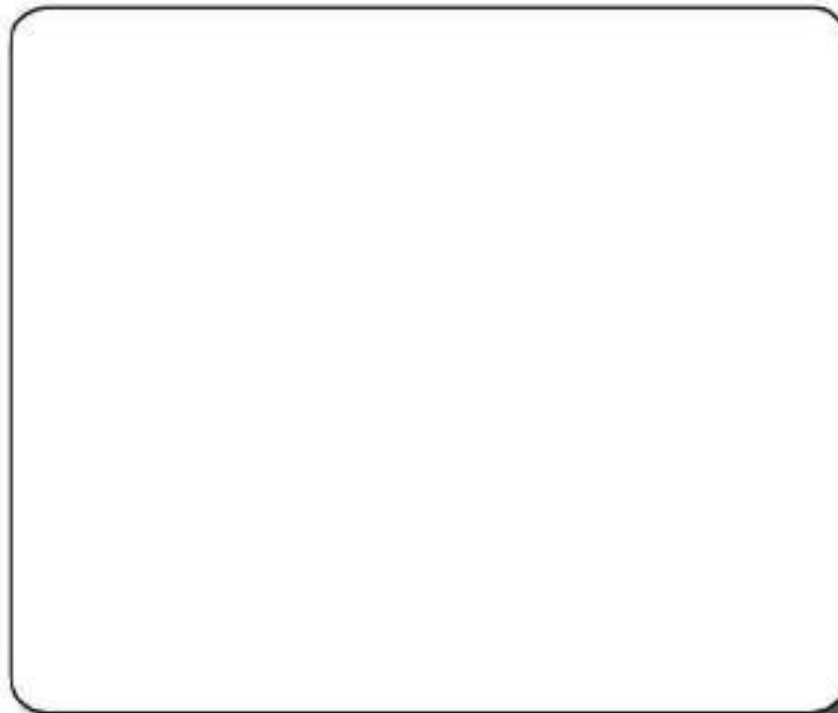
42049 Calerno di S. Ilario d'Enza (R.E.) ITALIEN

erklären auf unsere ausschließliche Verantwortung, dass die Produkte, auf die sich diese Erklärung bezieht, mit dem von der EU-Richtlinie 2006/42 und der harmonisierten Norm EN 1494:2000+A1:2008 übereinstimmen.


**LUFTHYDRAULISCHE HEBEVORRICHTUNG, Modell****YAK 215/L**

Zur Zusammenstellung der technischen Unterlagen für Cattini Oleopneumatica S.r.l. autorisierter Referent

NAME: GIULIANO CATTINI

**S.ILARIO D'ENZA 15/10/2015**

Ort und Datum

**HERSTELLER:** Cattini Oleopneumatica S.r.l.**GESETZLICHER VERTRETER:** Cattini Giuliano**UNTERSCHRIFT:** 

## ALLGEMEINE INFORMATIONEN

Sehr geehrter Kunde, sehr geehrte Kundin, lesen Sie bitte vor Benutzung des hydraulischen Hebers die vorliegende Anleitung aufmerksam durch und machen Sie sich mit den Sicherheitssymbolen vertraut.

- Das vorliegende Handbuch stellt einen wesentlichen Bestandteil der Maschine dar, muss sorgfältig aufbewahrt werden und dem Bediener für weitere Fragen zur Verfügung stehen.
- Die Inhalte des vorliegenden Handbuchs entsprechen der Maschinenrichtlinie 2006/42/EG. Der Heber ist nach Vorgabe der europäischen Norm EN 1494 und späteren Änderungen typgeprüft.
- Der Hersteller behält sich das Recht vor, ohne jede Verpflichtung zur Vorankündigung und ohne jeden Gewährleistungsanspruch unter Beibehaltung der grundlegenden technischen Eigenschaften sowie der Sicherheit Änderungen vorzunehmen.
- Die Nichtbefolgung dieser Anweisungen kann zu Verletzungen führen, die in seltenen Fällen auch tödlich verlaufen können.
- Der Hersteller lehnt jede Haftung für Personen- oder Sachschäden durch einen falschen oder unsachgemäßen Gebrauch seines Produktes ab. Das Identifikationsschild befindet sich am Heber. **ABB. 1**

## SICHERHEITSBESTIMMUNGEN

- Die Verwendung der Ausrüstung ist ausschließlich autorisiertem Personal gestattet, das den Inhalt des vorliegenden Bedienungs- und Wartungshandbuchs kennt.



-Der Heber ist ausschließlich ein Gerät zum Anheben und nicht zum Stützen, es ist daher absolut verboten, auf irgendeine Weise unter dem Fahrzeug, das man anhebt zu arbeiten oder tätig zu sein, solange es sich nicht auf den entsprechenden Stützböcken befindet. **ABB. 2**

- Vor einem Hebevorgang muss das Fahrzeug mit der Standbremse blockiert werden, und /oder mit zwei Keilen, wie auf der Abbildung gezeigt, in Übereinstimmung mit den Rädern positioniert werden. **ABB. 3**

- In der Phase des Anhebens, wenn das Fahrzeug belastet ist, ist die Stabilität der Last zu überprüfen.

- Den Heber so positionieren, dass die Last zentriert auf dem Heber ruht, und zwar in Übereinstimmung mit den vom Fahrzeughersteller angegebenen Hebepunkten. **ABB. 4**

- Während des Hebens und des Absenkens muss sichergestellt werden, dass sich keine Personen oder Tiere unter der Last in der Nähe befinden.

- Vor dem Absenken der Last muss man sich dessen versichern, dass sich die Stange in der horizontalen Position befindet. **ABB. 5**



- Nie Lasten auf einem Untergrund heben, der geneigt, uneben und nachgiebig ist. **ABB. 6**

- Nur die vom Hersteller mit dem Heber mitgelieferten Verlängerungen verwenden. Die Verlängerungen nicht ohne die entsprechende Platte verwenden. Nie mehr als zwei Verlängerungen verwenden. **ABB. 7**

- Bei begrenzten Raumverhältnissen keine Lasten heben, um die Gefahr des Eingeschlossenwerdens zu vermeiden. **ABB. 8**

- Es ist verboten, mehrere Heber gleichzeitig bei derselben Last zu verwenden.

- Das Überdruckventil, das mit einem Garantiesiegel versehen ist, auf keinen Fall verstellen. **ABB. 9**

- Bei Fehlen von Last keinen Druck in den Kolben am Endanschlag lassen.

- Bei der Benutzung der Hebevorrichtung muss der Motor des angehobenen Fahrzeuges immer ausgeschaltet bleiben. Die Nichtbeachtung dieser Vorschrift kann am angehobenen Fahrzeug Schäden verursachen und die Funktionsfähigkeit der Hebevorrichtung selbst beeinträchtigen.

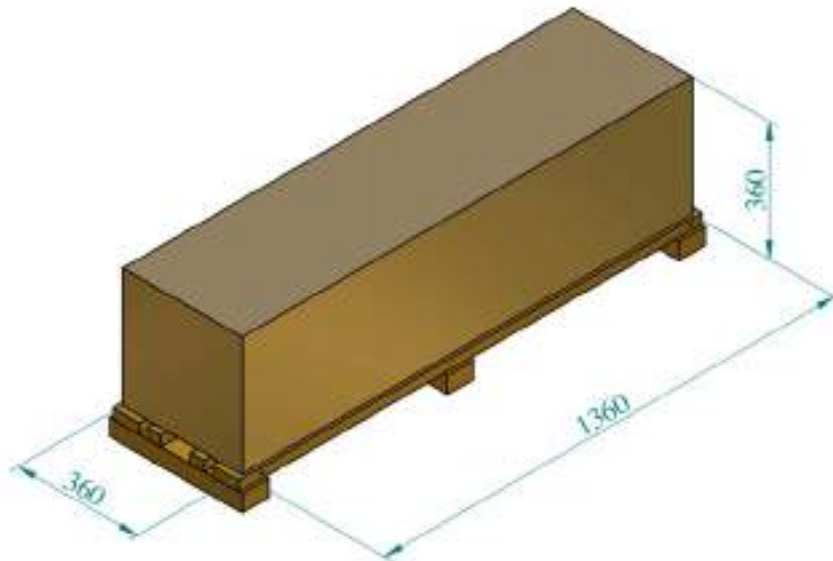
## VERPACKUNG

- Das Gehäuse und die verschiedenen Teile des Hebers werden in einer dreiwelligen Wellpappe mit Palette verpackt; außerdem befinden sich in der Verpackung auch das Bedienungs- und Wartungshandbuch und die Garantiebescheinigung in einer entsprechenden Mappe.

- Auf dem Karton des Hebers ist gut sichtbar vermerkt, dass die Verpackung nicht gekippt werden darf.

- Abhängig von der Menge der zugeschickten Heber werden Paletten verschiedener Größe verwendet.

- Die Bewegung erfolgt mit Palettenhubwagen oder Gabelstapler.



## INBETRIEBNAHME

### MONTAGE

- 1) Die Stange, den Heber und die Verlängerungen aus dem Karton nehmen.
- 2) Die beiden Muttern Nr. POS. 14 DER EXPLOSIONSZEICHNUNG YAK215/L aus dem Inneren des Chassis lösen. **ABB. 10**
- 3) Die Schraube Nr. POS. 13 YAK215/L aus dem Chassis lösen und die Teile Nr. POS. 9, 10, 11, 12 YAK215/L entfernen und sie dabei zusammengebaut lassen.
- 4) Die Stange mittels der Kupplung in die entsprechende Nut einsetzen (der Luftverteiler muss auf die Kolben hin gerichtet sein), die vorher abmontierten Teile in das Loch der Stange stecken, die Schraube Nr. POS. 13 YAK215/L festschrauben und danach mit der Mutter Nr. POS. 14 YAK215/L festziehen.
- 5) Die beiden Luftschläuche, die aus der Stange kommen an die entsprechenden Schnellkupplungen im Chassis anschließen und dabei die Farben, so wie sie auf dem Aufkleber des Chassis angegeben sind, berücksichtigen. **ABB. 11**

### ANSCHLUSS AN DIE DRUCKLUFTANLAGE

Die Druckluft gelangt in den Kreislauf des Hebers durch die Schnellkupplung an der manuellen Betätigung für das Anheben und Absenken des Hebers. Deshalb muss ein Anschlussschlauch mit einer Schnellkupplung versehen werden, die mit der des Hebers kompatibel ist. Sicherstellen, dass der Druckluftschlauch einen nutzbaren Durchlass von mindestens 6 mm hat und dass er keine Verengungen aufweist. **ABB. 12**

#### Förderdruck 8 - 10 BAR

- Auf keinen Fall Hydrauliköl, Vaselineöl, Bremsflüssigkeit oder sonstige Flüssigkeiten in das Druckluftsystem einfüllen.
- Für ein gutes Funktionieren des Hebers muss in die Druckluftanlage ein Filteraggregat Entfeuchter-Schmiervorrichtung eingesetzt werden.
- Zur Schmierung des Druckluftsystems ausschließlich

**AGIP OSO 100; MOBIL DTE 27; ESSO TERESSO 100;  
SHELL TELLUS 100; BP ENERGOL HP 100**

verwenden.

## ZUBEHÖR

Der Heber wird mit zwei Verlängerungen oder Höhenadaptern (lange Verlängerung 120 mm und kurze Verlängerung 70 mm), einer Platte mit einem Zahnkranz (Platte 10 mm) und einer Halterung für die Verlängerung geliefert.



**Nie mehr als zwei Verlängerungen verwenden! Jeder Schaden, der sich aus der nicht erfolgten Einhaltung der oben genannten Anweisungen ergibt, ist nicht dem Hersteller zuzuschreiben und führt zu einem Verfall der Garantiebedingungen!**

## VERSCHROTTUNG UND ENTSORGUNG

- Die Entsorgung der gebrauchten Schmiermittel muss unter Beachtung der am Installationsort geltenden Umweltschutzvorschriften erfolgen.
- Die Verschrottung vom Heber und seiner Bauteile muss unter Beachtung der am Installationsort geltenden Bestimmungen erfolgen.

## BENUTZUNG



**WICHTIG: Der Heber darf nur in horizontaler Position verwendet und bedient werden, um die Betriebstüchtigkeit nicht zu beeinträchtigen.**

- Die in diesem Handbuch beschriebenen Sicherheitsbestimmungen unbedingt einhalten.
1. Den Heber unter dem im Handbuch des Fahrzeugs angegebenen Ansetzpunkt positionieren.  
Der Hersteller haftet nicht für Schäden an den gehobenen Lasten oder für Personen- oder Sachschäden, die sich aus einem falschen oder unsachgemäßem Gebrauch des Hebers ergeben.
  2. Der Positionierungshebel des Griffs **(A) ZEICHN.13** befindet sich links zum Bediener. Durch Verschieben desselben nach oben wird das Arretiersystem gelöst, was es dem Bediener erlaubt, eine der drei möglichen Stellungen des Griffs zu wählen.
  3. Wenn der Steuerhebel **(B) ZEICHN.13** perfekt in der mittleren Position ist, befindet sich der Heber in der Ruhestellung.
  4. Durch Drehen des sich in der Nähe des Handgriffs befindenden Steuerhebels **(B) ZEICHN.13** nach rechts zum Bediener hebt der Heber die Last.
  5. Durch Drehen des sich in der Nähe des Handgriffs befindenden Steuerhebels **(B) ZEICHN.13** nach links zum Bediener sinkt die Last ab.
  6. Nach dem Heben der Last muss diese unbedingt auf geeigneten Stützböcken abgesetzt werden, bevor irgendein Vorgang unter dem Fahrzeug durchgeführt wird.



**Beachten Sie Folgendes! Der Heber ist eine Hebevorrichtung, keine Stütze!**

- Der Arbeitgeber des Bedieners muss für die erforderliche Schulung des Personals sorgen und die erforderlichen Informationen für den sicheren Gebrauch des Hebers bereitstellen.
- Bei Bruch des Verteilers während des Gebrauchs ist direkt auf den Luftstrom einzuwirken, indem der Sicherheitshahn zwischen Schnellanschluss des Lufteingangs und Verteiler geschlossen wird. **ZEICHN. 14**
- Wenn der Heber nicht verwendet wird, wird empfohlen, die Kolben oder den Hubarm abgesenkt zu halten.
- **Vor dem Arbeiten mit dem Heber ist es ratsam, einige Hebevorgänge ohne Last durchzuführen, um das richtige Gefühl für eine sichere Arbeit mit dem Heber zu bekommen.**

## UNSACHGEMÄSSER GEBRAUCH

Der hydraulisch-pneumatische Heber wurde zum Heben von Fahrzeugen entwickelt und gebaut. Jeder andere Gebrauch des Hebers wie zum Beispiel zum Heben und/oder Transportieren von Personen ist unsachgemäß und somit verboten. Jeder nicht den in diesem Handbuch aufgeführten Sicherheitsvorschriften entsprechende Gebrauch des Hebers ist als unsachgemäß anzusehen und entbindet den Hersteller von jeglicher Haftung für Personen- oder Sachschäden.

## GARANTIE

Die Garantie des Hebers beträgt 12 Monate ab dem Datum, an dem der Heber unser Werk verlassen hat, wenn sie nicht online aktiviert wird. Sie deckt alle Herstellerfehler ab, aber nicht die Transportkosten, Fehler durch unsachgemäßen Gebrauch oder Transportschäden. Für weitere Details siehe das dem vorliegenden Handbuch beigelegte Kärtchen.

## DEM BENUTZER VORBEHALTENE WARTUNG

- Für eine lange Lebensdauer des Hebers wird empfohlen, die Kolben alle fünfzehn Tage von außen zu reinigen.
- Mindestens 2 Mal pro Jahr den Ölpegel im Tank kontrollieren.

## ÖLPEGELKONTROLLE

**WICHTIG:** Die in diesem Heber enthaltene Höchstölmenge beträgt 1,2 l. Kompatible Öle: ATF DEXRON IID.

Um den Ölpegel zu kontrollieren, folgendermaßen vorgehen:

1. Das Entlüftungsverfahren durchführen (siehe folgender Abschnitt).
2. Den Heber mit abgesenkten Kolben in horizontaler Position positionieren.
3. Die Schraube POS. 9 A00547 lösen (**ABB. 15**).
4. Wenn nach Lösen dieser Schraube kein Öl austritt, ist der Ölpegel zu niedrig. In diesem Fall Öl hinzufügen. Der Pegel muss auf der Höhe der kleinen Mutterschraube sein, die sich an der Seite des Tanks unter dem Gehäuse befindet.
5. Wenn Öl austritt, die überschüssige Ölmenge austreten lassen, bis der richtige Ölpegel erreicht wird (siehe Punkt 4).

## ENTLÜFTUNG

Jedes Mal, wenn am Heber eine Wartung vorgenommen wird und mit dem Tank und der Motorpumpe verbundene Teile abmontiert und wieder montiert werden, wird empfohlen, eine Entlüftung vorzunehmen.

Entlüftungsphasen:

1. Den Kolben komplett ausfahren.
2. Die Verkleidung entfernen und den Hahn Nr. POS. A A00547 schließen.
3. Den Heber auf die Seite kippen und freien Zugang zum Stift Nr. POS. 1 A00346 auf der Seite des Untergestells lassen. **ABB. 16**
4. **Den Stift Nr. POS. 1 A00346 lockern (Den Stift NIE ganz losschrauben!)** und die Kolben von Hand wieder einfahren lassen.
5. Die gesamte Luft aus dem Stift austreten lassen, bis zum Beginn des Austretens des Öls und dann den Stift wieder schließen.
6. Den Heber wieder in die Arbeitsposition bringen.
7. Den Hahn Nr. POS. A A00547 öffnen.
8. Die Kolben wieder ganz einfahren lassen und den Ölpegel kontrollieren.
9. Den Heber ohne Last testen; wenn der Kolben sich ruckartig absenkt, das Verfahren mindestens 2 oder 3 Mal wiederholen.

## WARTUNG DURCH EINEN GESCHULTEN WARTUNGSTECHNIKER

Bei der Durchführung von Wartungs- oder Kontrollarbeiten ausschließlich Originalersatzteile verwenden, damit stets die bestmögliche Zuverlässigkeit des Hebers gewährleistet ist.

### FEHLERSUCHE

#### BEHEBUNG

## DER MOTOR LÄUFT NICHT AN, ODER ER FUNKTIONIERT SCHLECHT

- Kontrollieren, ob die Leitung der Luftzufuhr gedrosselt ist. Die extern an den Kolben montierten Dichtungen POS. 10 DER EXPLOSIONSZEICHNUNG A00423 sind verschlissen. Ersetzen! (kit KMYAK215/L). Zylinder und Kolben ausbauen und schmieren.

## DER HEBER HEBT DIE LAST NICHT

- Überprüfen, dass der Hahn POS. A A00547 offen ist. - Den Ölstand im Tank durch die Schraube POS. 9 A00547 kontrollieren.  
- Es befinden sich Verunreinigungen unter den Ventilen : das Gehäuse entfernen, Hahn POS. A A00547 schließen, den Heber so umkippen, dass sich der Zylinder in horizontaler Position und die Motorpumpe in vertikaler Position befindet, den Stopfen POS. 16 A00423 abschrauben, die Kugeln und die Federn entfernen, das Innere sorgfältig ausblasen. Alles wieder montieren, die Kugeln POS. 12 UND 14 A00423 gegebenenfalls wieder einschlagen, dann erneut entlüften, wie auf der vorhergehenden Seite beschrieben. Den Heber wieder in die normale Position bringen und den Hahn wieder öffnen.  
- Den Hydraulikblock POS. 3 A00547 kontrollieren und dabei besonders darauf achten, dass der Kolben POS. 4 A00324 der die Ventile ( POS. 7 A00324 ) zum Absenken öffnet und schliesst, nicht schwergängig geworden ist. In diesem Fall ausbauen und fetten.

## DER HEBER HEBT SICH, SENKT SICH ABER UNTER LAST AB

- Die Baugruppe POS. 3 A00547 ausbauen und kontrollieren, ob sich Verunreinigungen unter der Kugel POS. 7 A00324 befinden. Nach einer sorgfältigen Reinigung, die Kugel POS. 7 A00324 mit leichten Hammerschlägen wieder an ihren Sitz anpassen. Zum folgenden Punkt übergehen, falls die Last sich nach der Montage des Hebers noch absenkt.  
- Es befinden sich Verunreinigungen unter den Ventilen : das Gehäuse entfernen, Hahn POS. A A00547 schließen, den Heber so umkippen, dass sich der Zylinder in horizontaler Position und die Motorpumpe in vertikaler Position befindet, den Stopfen POS. 16 A00423 abschrauben, die Kugeln und die Federn entfernen, das Innere sorgfältig ausblasen. Alles wieder montieren, die Kugeln POS. 12 UND 14 A00423 gegebenenfalls wieder einschlagen, dann erneut entlüften, wie auf der vorhergehenden Seite beschrieben. Den Heber wieder in die normale Position bringen und den Hahn wieder öffnen.  
- Das Öl vollständig aus dem Tank und dem Zylinder ablassen, den Zylinder abschrauben und die Dichtung POS. A00346 kontrollieren; ersetzen, falls sie abgenutzt ist. Alles wieder montieren und dabei darauf achten, dass die ersetzte Dichtung nicht zwischen Zylinder und Untergestell fällt. Den Tank bis zum richtigen Stand mit Öl füllen und den Heber ein paar Male ohne Last bewegen; entlüften und dann bei abgesenktem Kolben den Ölstand wieder herstellen.

## DIE KOLBEN FAHREN NICHT VOLLSTÄNDIG EIN, AUCH WENN DIE STEUERUNG SICH IN DER ABSENKSTELLUNG BEFINDET

- Die Saugpumpe POS. 22 A00423 kontrollieren und überprüfen: auseinandernehmen und vollständig reinigen.  
- Den Kopf POS. 19 A00423 kontrollieren, auseinandernehmen und vollständig reinigen.

## ÖLVERLUST AUS DEM SCHALLDÄMPFER POS. 3 A00423

- Überprüfen, dass das Pumpelement POS. 11 A00423 nicht gerillt oder beschädigt ist. Es in diesem Fall ersetzen.
- Überprüfen, dass die Dichtungen POS. 5,6,9 A00423 nicht beschädigt sind. Sie in diesem Fall ersetzen.

## ÖLVERLUSTE AN DER MOTORPUMPE POS. 22 A00423

1. Die Ölmenge im Tank (siehe Verfahren "Ölpegelkontrolle" im Abschnitt "Dem Endverbraucher vorbehaltene Wartung") kontrollieren. Sollte zu viel Öl im Heber sein, hört das Öl nach kurzer Zeit auf auszutreten.
2. Kontrollieren, dass der Heber unter Einhaltung der vorher aufgelisteten Bedingungen verwendet worden ist, d.h. in horizontaler und nicht geneigter Position. Sollte der Heber auf den Kopf gestellt oder umgekippt worden sein, hört das Öl nach kurzer Zeit auf auszutreten.

## DIE KOLBEN KOMMEN SEHR LANGSAM HOCH

- Überprüfen, dass der Hahn POS. A A00547, zwischen dem Tank und der Motorpumpe, offen ist. - Bei Betriebsstörungen des Hebels beim Ansteigen, die Feder POS. 17 A00423 überprüfen.

## TECHNISCHES DATENBLATT

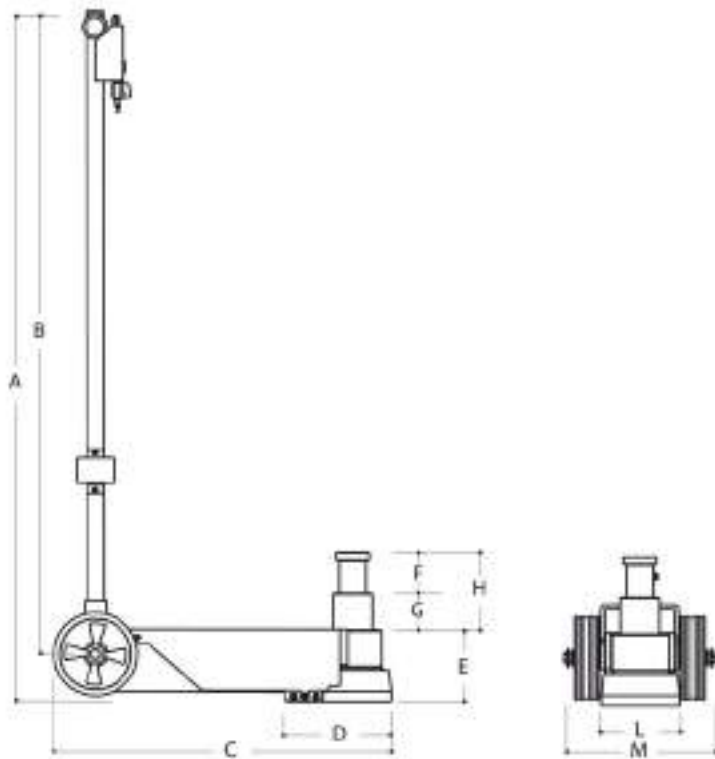
Förderdruck	8 > 10 bar 116 > 145 psi	Gewicht	39 Kg 86 lb
Betriebstemperatur	-20°C > +50°C -4°F > 122°F	Max. Hub	150 mm 5.9 in
Luftverbrauch	400 nl/min	Leistung 1. Stufe	40 t 44 ton (short)
Kompatible Öle	ATF Dexron IID	Leistung 2. Stufe	20 t 22 ton (short)
Schläuche Pneumatikanlage	Rilsan ø 6x4 mm	Leistung 3. Stufe	-
		Leistung 4. Stufe	-
		Leistung 5. Stufe	-

### Luftgeräusch

Gemessener Schalldruck 60 dbA

Tests gemäß Norm ISO/R 1680 – 1970. Instrument: PRÄZISIONSANALYSEPHONOMETER LARSON DAVIS 800 B gemäß Norm IEC 804F.651 Klasse 1, tariert mit Kalibrierinstrument Larson Davis CA 250 114/b 250 Hz, vor und nach Ende der Messungen.

### Abmessungen und Raumbedarf - YAK 215/L



**A** 1400 mm  
55.1 in

**B** 1320 mm  
52 in

**C** 700 mm  
27.6 in

**D** 210 mm  
8.3 in

**E** 150 mm  
5.9 in

**F** 78 mm  
3.1 in

**G** 72 mm  
2.8 in

**H** 150 mm  
5.9 in

**L** 150 mm  
5.9 in

**M** 300 mm  
11.8 in

# FRANÇAISE

fr

INTRODUCTION.....	30
CONSIGNES DE SÉCURITÉ .....	30
EMBALLAGE .....	30
MISE EN SERVICE .....	31
UTILISATION .....	32
GARANTIE .....	32
MAINTENANCE RÉSERVÉE A L'UTILISATEUR FINAL .....	32
ENTRETIEN RESERVE A UN TECHNICIEN PROFESSIONNELLEMENT QUALIFIE .....	33
FICHE TECHNIQUE .....	36
DESSINS .....	46
DEMANDE DE PIÈCES DÉTACHÉES .....	48
VUES ÉCLATÉES .....	50

	<b>DANGER!</b> <b>FAIRE TRES ATTENTION</b>
	<b>RISQUE D'ECRASEMENT</b>
	<b>OBLIGATION. OPERATIONS OU INTERVENTIONS A REALISER OBLIGATOIREMENT</b>
	<b>PROHIBE!</b>

**DÉCLARATION DE CONFORMITÉ** aux termes de l'annexe IIA de la Directive 2006/42/CE**Cattini**  
OLEOPNEUMATICA

Nous, Cattini Oleopneumatica S.r.l.

Adresse : Via Edison, 31

42049 Calerno di S. Ilario d'Enza (R.E.) ITALIE

déclarons sous notre entière responsabilité que les produits auxquels se rapporte cette déclaration sont conformes aux termes de la Directive 2006/42/CE et de la norme harmonisée EN 1494:2000+A1:2008.

***Cric Oleopneumatique, Modèle*****YAK 215/L**

Responsable agréé pour la constitution du fascicule technique pour Cattini Oleopneumatica S.r.l.

NOM : GIULIANO CATTINI

ADRESSE : Via Edison, 18 - 42049 Calerno di S. Ilario d'Enza (R.E.) ITALIE

S. ILARIO D'ENZA 15/10/2015

lieu et date

FABRICANT: Cattini Oleopneumatica S.r.l.REPRÉSENTANT LÉGAL: Giuliano CattiniSIGNATURE: 

## INTRODUCTION

Cher Client, avant d'utiliser le cric, il est important de lire attentivement les présentes instructions et de se familiariser avec les symboles de sécurité.

- Le présent manuel fait partie intégrante de la machine, il doit être soigneusement conservé et doit rester à la disposition de l'opérateur pour pouvoir être consulté en cas de besoin.
- Le contenu du présent manuel est conforme à la Directive Machines 2006/42/CE et est homologué conformément à la norme européenne EN 1494 et amendements successifs.
- Le constructeur se réserve la faculté d'apporter des modifications sans préavis et sans encourir quelque sanction que ce soit, à condition que les principales caractéristiques techniques de sécurité restent inchangées.
- Le non-respect des instructions du présent manuel peut causer des blessures graves voire mortelles.
- Le constructeur décline toute responsabilité en cas de dommages physiques ou matériels, causés par la mauvaise utilisation ou l'utilisation impropre de son produit. La plaque d'identification se trouve sur le cric. **DESSIN 1**

## CONSIGNES DE SÉCURITÉ

- L'utilisation de l'équipement n'est permise qu'aux personnels agréés et ayant pris connaissance des informations contenues dans ce manuel d'exploitation et de maintenance.



- Le cric est un outil de levage ; ce n'est en aucun cas un support ; il est donc rigoureusement interdit de travailler et d'intervenir de quelque manière que soit sous le véhicule en cours de levage, tant que celui-ci n'est pas positionné sur les béquilles de soutien **FIG. 2**

- Avant de procéder à une opération de levage, bloquez le véhicule en actionnant le frein de stationnement et/ou en positionnant deux coins de blocage au niveau des roues, comme dans l'illustration. **FIG. 3**

- Au cours du levage, si le véhicule est chargé, vérifiez la stabilité de la charge.

- Positionnez le cric de façon à ce que la charge soit centrée sur celui-ci et en face des points de prise prévus à cet effet et indiqués par le fabricant du véhicule. **FIG. 4**

- Pendant les opérations de levage et de descente, il faut vous assurer qu'aucune personne ni aucun animal ne se trouve au-dessous de la charge suspendue ou à proximité.



- Avant d'abaisser la charge, assurez-vous que le manche est en position horizontale. **FIG. 5**

- Ne soulevez jamais de charges sur des terrains en pente, non plats ou mouvants. **FIG. 6**

- N'utilisez que les rallonges fournies par le fabricant avec le cric. N'utilisez pas de rallonges sans le plateau prévu à cet effet. N'utilisez jamais plus de deux rallonges. **FIG. 7**

- Ne soulevez pas la charge dans des endroits exigus pour ne pas courir le risque de rester coincé.

- Il est interdit d'utiliser plusieurs crics en même temps sur la même charge.

- N'altérez jamais la soupape de contrôle de la surpression sur laquelle est apposé un sceau de garantie. **FIG. 8**

- Ne pas laisser de la pression dans les pistons en fin de course en l'absence de charge

- Pendant l'utilisation du cric, le moteur du véhicule soulevé doit rester éteint en toute circonstance. Le non-respect de cette règle peut causer des dommages au véhicule soulevé et compromettre le fonctionnement du cric.

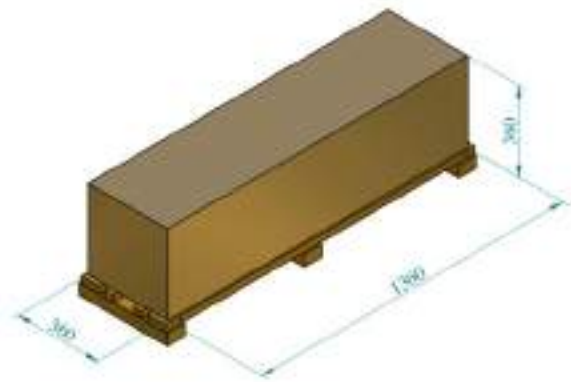
## EMBALLAGE

- Le corset et les différentes parties du cric sont emballées dans un carton ondulé à triple cannelure avec palette ; à l'intérieur de l'emballage se trouvent aussi le manuel d'exploitation et de maintenance et le certificat de garantie, dans une chemise prévue à cet effet.

- Sur le carton du cric, une inscription, bien en vue, indique de ne pas retourner l'emballage.

- Selon la quantité des crics expédiés, on utilise des palettes de plusieurs dimensions.

- La manutention se fait au moyen de transpalette ou de chariot élévateur à fourches.



## MISE EN SERVICE

### MONTAGE

- 1) Sortez la barre de commande, le cric et les rallonges du carton.
- 2) Dévissez les deux écrous POS. 14 DE LA VUE ÉCLATÉE YAK215/L de l'intérieur du châssis. **FIG.10**
- 3) Dévissez du châssis la vis POS. 13 YAK215/L et enlevez les éléments POS. 9, 10, 11, 12 YAK215/L en veillant à maintenir le tout ensemble.
- 4) Introduisez la barre (le distributeur d'air doit être tourné vers les pistons) avec l'enclenchement dans la rainure prévue à cet effet, introduisez les éléments précédemment démontés dans le trou de la barre, vissez la vis POS. 13 YAK215/L puis serrez avec l'écrou POS. 14 YAK215/L.
- 5) Raccordez les deux tuyaux de l'air qui sortent de la barre de commande dans les enclenchements rapides prévus à cet effet dans le châssis en respectant les couleurs ainsi que les indique l'autocollant positionné sur le châssis. **FIG. 11**

### BRANCHEMENT À L'INSTALLATION D'AIR COMPRIMÉ

L'air comprimé entre dans le circuit du cric à travers l'enclenchement rapide placé sur la commande manuelle de montée et de descente du cric; il faut donc disposer d'un tube de liaison avec enclenchement rapide compatible avec celui du cric. Veillez à ce que le tuyau d'alimentation pneumatique ait un passage utile d'au moins 6 mm, et qu'il ne présente pas d'étranglements. **FIG. 11**

**Pression d'alimentation: 8 - 10 BAR**

- Dans le circuit d'air comprimé, il ne faut absolument introduire ni huile hydraulique ou de vaseline, de liquide pour freins, de pétrole ni d'autres liquides.
- Doter l'installation de l'air comprimé d'un groupe filtrant déshumidificateur - graisseur.
- Si vous voulez lubrifier le circuit d'air comprimé, n'utilisez que :

**AGIP OSO 100; MOBIL DTE 27; ESSO TERESSO 100;  
SHELL TELLUS 100; BP ENERGOL HP 100**

### ACCESSOIRES

Le cric est doté de deux rallonges ou bien adaptateurs d'hauteur (rallonge longue : 120mm ; rallonge courte : 70mm), un plateau à petites dents circulaires (plateau 10 mm) et un porte-rallonges.



**Ne pas utiliser plus de deux rallonges ! La responsabilité du constructeur ne peut être mise en cause dans le cas de dommages éventuels provoqués par une utilisation non conforme aux indications ci-dessus. Toute violation de ces indications fera échoir la garantie !**

## MISE À LA CASSE ET ÉLIMINATION

- L'élimination des lubrifiants doit être effectuée conformément aux lois anti-pollution en vigueur.
- La mise à la casse du cric et des parties qui le composent devra être effectuée par l'utilisateur conformément aux termes de loi en vigueur.

## UTILISATION



**IMPORTANT : Le cric doit obligatoirement être utilisé ou actionné en position horizontale pour ne pas en compromettre le fonctionnement.**

- Veiller à respecter scrupuleusement les consignes de sécurité figurant dans le présent manuel.

1. Positionner le cric sous le point d'appui prévu comme indiqué dans le manuel du constructeur du véhicule.



Le constructeur décline toute responsabilité en cas de rupture du véhicule soulevé et en cas de dommages physiques et/ou matériels causés par une utilisation impropre du cric.

2. Le levier de positionnement du manche **(A) DESSIN 13** se trouve à gauche de l'opérateur : en l'actionnant vers le haut, le système de blocage est libéré permettant à l'opérateur de choisir une des trois positions disponibles pour le manche.

3. Quand la commande **(B) DESSIN 13** est en position parfaitement centrale, le cric se trouve en condition de repos.

4. En tournant la commande **(B) DESSIN 13** située à proximité du manche vers la droite par rapport à l'opérateur, le cric soulève la charge.

5. En tournant la commande **(B) DESSIN 13** située à proximité du manche vers la gauche par rapport à l'opérateur, la charge descend.

6. Après avoir soulevé la charge, il est indispensable de la faire reposer sur les béquilles de soutien prévues à cet effet avant d'effectuer toute opération sous le véhicule.



**Ne pas oublier ! Le cric est un dispositif de levage et non de soutien !**

- L'employeur doit veiller à la formation de tout le personnel et doit fournir les informations nécessaires concernant l'utilisation du cric en conditions de sécurité.

- En cas de rupture du distributeur pendant l'utilisation, intervenir directement sur le flux d'air en fermant le robinet de sécurité situé entre le raccord rapide d'arrivée d'air et le distributeur. **DESSIN 14**

- Lorsque le cric n'est pas utilisé, il est recommandé de laisser les pistons et le bras de levage abaissés.

- **Avant d'utiliser le cric, il est recommandé d'effectuer quelques opérations à vide afin d'acquérir la sensibilité nécessaire à une utilisation du cric en conditions de sécurité.**

## UTILISATIONS IMPROPRES

Le cric hydraulique a été conçu et construit exclusivement pour soulever des véhicules de transport. Toute autre utilisation du cric, par exemple le levage et/ou le déplacement de personnes, doit être considérée comme une utilisation impropre. Toute utilisation du cric non conforme aux consignes de sécurité figurant dans le présent manuel doit être considérée comme impropre et décharge le constructeur de toute responsabilité en cas de blessures et/ou de dommages matériels.

## GARANTIE

Le cric objet du présent manuel est couvert par une garantie de 12 mois à compter de la date de sortie des établissements du constructeur dans le cas où la garantie n'est pas activée via Internet ; elle couvre tous les défauts de fabrication mais non pas les frais de transport ni les défauts causés par une utilisation impropre ni les dommages causés durant le transport. Pour plus de détails, se reporter au bristol joint au présent manuel.

## MAINTENANCE RÉSERVÉE A L'UTILISATEUR FINAL

- Pour que le cric ait une grande durabilité, il est conseillé de nettoyer l'extérieur des pistons tous les quinze jours.
- Contrôler au moins 2 fois par an le niveau d'huile dans le réservoir.

## CONTRÔLE DU NIVEAU D'HUILE

IMPORTANT : la quantité maximum d'huile contenue dans ce cric est de 1.2 l. Huile compatible: ATF DEXRON IID.

Pour contrôler le niveau d'huile, effectuer les opérations suivantes :

1. Effectuez la procédure de vidange de l'air (voir la section suivante)
2. Placez le cric, avec les pistons baissés, en position horizontale
3. Dévissez la vis POS. 9 A00547 (FIG. 15)
4. Si, après avoir dévissé cette vis, il n'y a pas de fuite d'huile, le niveau est trop bas. Dans ce cas, il faut ajouter de l'huile. Le niveau doit être à la hauteur du petit boulon qui se trouve sur le côté du réservoir, sous le carter.
5. S'il y a une fuite d'huile, laissez couler la quantité en excès jusqu'à ce que le niveau correct soit atteint (voir point 4)

## PURGE D'AIR

Chaque fois qu'une opération de maintenance est effectuée sur le cric en démontant et en montant des parties raccordées au réservoir et à la motopompe, il est conseillé de purger le circuit de l'air qui s'y est introduit.

Étapes de la purge :

1. Faire sortir entièrement les pistons.
2. Enlever le carter et fermer le robinet POS. A A00547.
3. Coucher le cric sur le côté en laissant la place au goujon POS. 1 A00346 qui se trouve sur le côté du socle. FIG. 16
4. Desserrer (**NE PAS dévisser entièrement le goujon !**) le goujon POS. 1 A00346 et faire rentrer les pistons à la main.
5. Faire sortir tout l'air du goujon jusqu'à ce que l'huile commence à sortir, puis refermer le goujon.
6. Remettre le cric en position de travail.
7. Ouvrir le robinet POS. A A00547.
8. Faire entrer entièrement les pistons et contrôler le niveau d'huile.
9. Essayer le cric sans charge et si le piston descend par à-coups, répéter la procédure au moins 2 ou 3 fois.

## ENTRETIEN RESERVE A UN TECHNICIEN PROFESSIONNELLEMENT QUALIFIE

Si vous devez effectuer des opérations d'entretien ou de révision, n'utilisez que des pièces de rechange originales, afin que le cric soit toujours au maximum de la fiabilité.

### PROBLÈMES

Solutions

#### LE MOTEUR NE PART PAS OU BIEN FONCTIONNE MAL

- Contrôlez que la ligne d'air d'alimentation ne présente pas d'étranglements
- Les joints extérieurs montés sur le piston ( POS. 10 VUE ÉCLATÉE A00423 ) sont abîmés. Il faut les remplacer (kit KMYAK215/L) et lubrifier aussi bien le cylindre que le piston.

#### LE CRIC NE LEVE PAS LA CHARGE

- Vérifiez que le robinet POS. A A00547 est ouvert.
- Contrôlez le niveau d'huile dans le réservoir à travers la vis POS. 9 A00547
- Si des impuretés se sont logées sous les soupapes : ôtez le carter, fermez le robinet POS. A A00547, renversez le

cric de façon à ce que le cylindre soit en position horizontale et la motopompe en position verticale, dévissez le bouchon POS.16 A00423, enlevez les billes et les ressorts et soufflez à l'intérieur en nettoyant soigneusement. Remontez le tout en rebattant éventuellement les billes POS.12 ET 14 A00423, puis répétez l'opération de vidange illustrée à la page précédente. Remettez le cric en position normale et rouvrez le robinet. - Contrôlez le petit bloc hydraulique POS. 3 A00547, en faisant particulièrement attention à ce que le petit piston POS.4 A00324 qui commande l'ouverture et la fermeture des soupapes de descente POS.7 A00324 ne soit pas devenu rigide ; si tel est le cas, démontez-le et graissez-le.

### LE CRIC MONTE MAIS REDESCENT SOUS LA CHARGE.

- Démontez le groupe POS. 3 A00547 et contrôlez qu'il n'y a pas d'impuretés sous la bille POS.7 A00324. Après avoir soigneusement nettoyé, remplacez la bille POS.7 A00324 à sa place à l'aide d'un petit coup de marteau. Si, après avoir remonté le cric, la charge descend encore, passez au point suivant.
- Si des impuretés se sont logées sous les soupapes : ôtez le carter, fermez le robinet POS. A A00547, renversez le cric de façon à ce que le cylindre soit en position horizontale et la motopompe en position verticale, dévissez le bouchon POS.16 A00423, enlevez les billes et les ressorts, et soufflez à l'intérieur en nettoyant soigneusement. Remontez le tout en rebattant éventuellement les billes POS.12 ET 14 A00423, puis répétez l'opération de vidange illustrée à la page précédente. Remettez le cric en position normale et rouvrez le robinet.
- Vidangez entièrement l'huile du réservoir et du cylindre, dévissez le cylindre et contrôlez le joint POS. A00346. S'il est abîmé, remplacez-le. Remontez le tout, en veillant à ce que le joint de remplacement ne tombe pas entre le cylindre et l'embase. Remplissez le réservoir d'huile jusqu'au niveau ; faites marcher le cric environ deux fois sans charge ; faites la vidange de l'air, et enfin, après avoir baissé les pistons, remettez l'huile à niveau.

### LES PISTONS NE RENTRENT PAS COMPLETEMENT, MEME AVEC LE CONTRÔLES EN POSITION DE DESCENTE.

- Contrôlez le dispositif de dépression POS. 22 A00423 : démontez-le et nettoyez-le complètement.
- Contrôlez la tête POS. 19 A00423, démontez-la et nettoyez-la complètement.

### FUITES D'HUILE DU SILENCIEUX POS. 3 A00423

- Vérifiez que le dispositif pompant POS. 11 A00423 n'est pas rayé ou abîmé. Dans ce cas, remplacez-le.
- Vérifiez que les joints POS. 5,6,9 A00423 ne sont pas abîmés. Dans ce cas, remplacez-les.

### FUITES D'HUILE DU DISPOSITIF DE DÉPRESSION POS. 22 A00423

1. Contrôlez la quantité d'huile dans le réservoir (consultez la procédure « Contrôle du niveau de l'huile » dans la section « Entretien réservé à l'utilisateur final »). Si vous avez versé trop d'huile dans le cric, la fuite s'arrêtera rapidement.
2. Contrôlez que le cric a été utilisé conformément aux conditions susmentionnées, c'est-à-dire en position horizontale et pas inclinée. Si le cric a été retourné ou renversé, la fuite s'arrêtera rapidement.

## LES PISTONS MONTENT TRÈS LENTEMENT

- Vérifiez que le robinet POS. A A00547, situé entre le réservoir et la motopompe est ouvert.
- En cas d'anomalie de fonctionnement du cric en montée, vérifiez le ressort POS. 17 A00423.

## FICHE TECHNIQUE

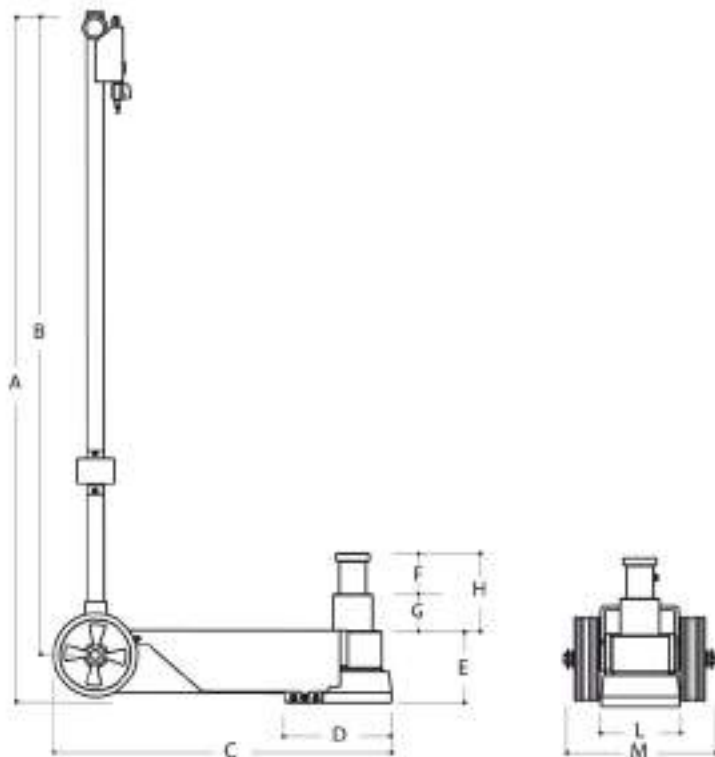
Pression d'alimentation	8 > 10 bar 116 > 145 psi	Poids	39 Kg 86 lb
Température de fonctionnement	-20°C > +50°C -4°F > 122°F	Course max	150 mm 5.9 in
Consommation d'air	400 nl/min	Capacité de levage du 1er piston	40 t 44 ton (short)
Huiles compatibles	ATF Dexron IID	Capacité de levage du 2e piston	20 t 22 ton (short)
Tuyaux de l'installation pneumatique	Rilsan ø 6x4 mm	Capacité de levage du 3e piston	-
		Capacité de levage du 4e piston	-
		Capacité de levage du 5e piston	-

### Bruit Aerien

Pression acoustique relevée 60 dBA

Essais effectués dans le respect de la norme ISO/R 1680 - 1970. Instrument : PHONOMETRE ANALYSEUR DE PRECISION LARSON DAVIS 800B conforme aux normes IEC 804E651 classe 1 taré avec calibreur Larson Davis Ca 250 114/b 250Hz, avant et après les mesures.

### Dimensions d'encombrement - YAK 215/L



**A** 1400 mm  
55.1 in

**B** 1320 mm  
52 in

**C** 700 mm  
27.6 in

**D** 210 mm  
8.3 in

**E** 150 mm  
5.9 in

**F** 78 mm  
3.1 in

**G** 72 mm  
2.8 in

**H** 150 mm  
5.9 in

**L** 150 mm  
5.9 in

**M** 300 mm  
11.8 in

# ESPAÑOL

es

PREMISA .....	39
NORMAS DE SEGURIDAD .....	39
EMBALAJE .....	40
PUESTA EN SERVICIO .....	40
USO .....	41
GARANTÍA .....	42
MANTENIMIENTO RESERVADO AL USUARIO FINAL .....	42
MANTENIMIENTO RESERVADO A UN TÉCNICO PROFESIONALMENTE CUALIFICADO .....	42
FICHA TÉCNICA.....	45
DIBUJOS .....	46
SOLICITUD DE PIEZAS DE REPUESTO .....	48
DIBUJOS DE DESPIECE .....	50

	<b>PELIGRO!</b> <b>PRESTARE SPECIAL ATENCION</b>
	<b>PELIGROS DE APLASTAMIENTO</b>
	<b>OBLIGACION. OPERACIONES O INTERVENCIONES QUE HAY QUE REALIZAR OBLIGATORIAMENTE</b>
	<b>PROHIBIDO!</b>

**DECLARACIÓN DE CONFORMIDAD** según el apartado IIA de la Directiva 2006/42/CE**Cattini**  
OLEOPNEUMATICA

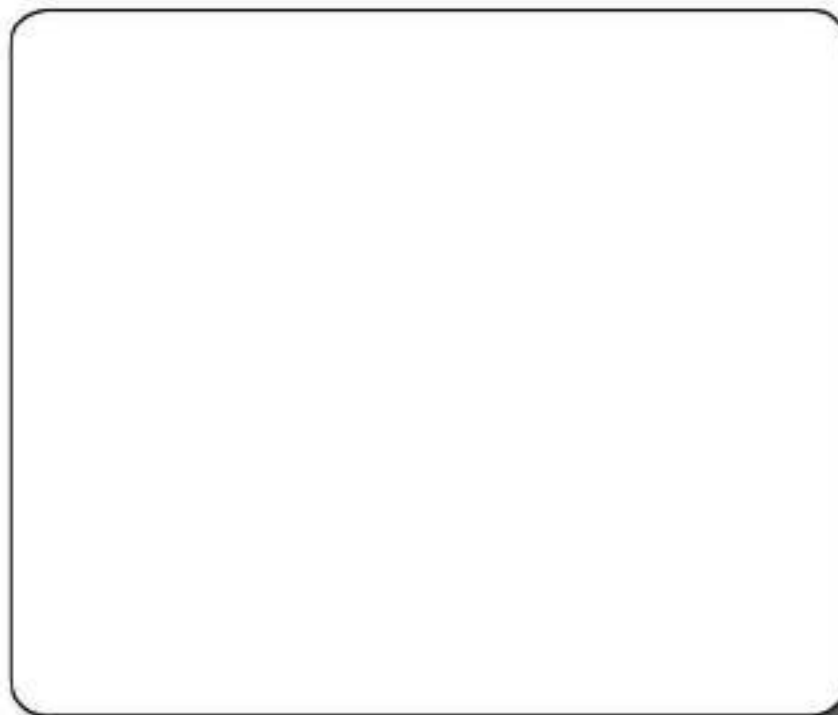
Nosotros, Cattini Oleopneumatica S.r.l.  
Dirección: Vía Edison, 31  
42049 Calerno di S.Jario d'Enza (R.E.) ITALIA

declaramos bajo nuestra absoluta responsabilidad, que los productos a los cuales esta declaración se refiere están en conformidad con cuanto previsto por la Directiva 2006/42/CE y por la norma armonizada EN 1494:2000+A1:2008.

***Gato Oleoneumatico, Modelo***

**YAK 215/L**

Referente autorizado para realizar el fascículo técnico para Cattini Oleopneumatica S.r.l.  
NOMBRE: GIULIANO CATTINI  
DIRECCIÓN: Vía Edison, 18 - 42049 Calerno di S.Jario d'Enza (R.E.) ITALIA



S. ILARIO D'ENZA, 15/10/2015

lugar y fecha

FABRICANTE: Cattini Oleopneumatica S.r.l.

REPRESENTANTE LEGAL: Giuliano Cattini

FIRMA: 



## PREMISA

Estimado Cliente, antes de utilizar el gato, es necesario leer detenidamente estas instrucciones y familiarizarse con los símbolos de seguridad.

- El presente manual forma parte integrante de la máquina, debe conservarse con cuidado y debe estar a disposición del operador para cualquier consulta.
- El contenido de este folleto cumple con la Directiva de Máquinas 2006/42/CE y está homologado según la normativa europea EN 1494 y posteriores modificaciones.
- La empresa fabricante se reserva el derecho de efectuar modificaciones sin previo aviso y sin incurrir en ninguna sanción, sin perjuicio de las características técnicas principales y de seguridad.
- El incumplimiento de las instrucciones contenidas en el presente manual puede causar lesiones personales que, en algunos casos, pueden llegar a ser mortales.
- El fabricante declina cualquier tipo de responsabilidad por daños a personas o cosas debidos al uso erróneo o impropio de su producto. La placa de identificación está colocada en el gato. **DIB. 1**



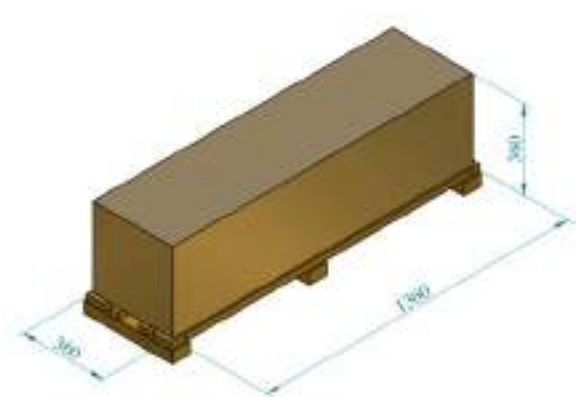
## NORMAS DE SEGURIDAD

- El uso del equipo está permitido exclusivamente a personal autorizado, que esté en conocimiento del contenido del presente manual de uso y mantenimiento.
-  - El gato es solamente un instrumento de elevación y no de soporte, por lo tanto, queda absolutamente prohibido trabajar u operar de cualquier modo debajo del medio que se está levantando, hasta que el mismo se coloque sobre los relativos caballetes de soporte. **DIB. 2**
- Antes de realizar una operación de elevación, es necesario bloquear el vehículo con el freno de aparcamiento y/o colocando dos tacos cerca de las ruedas, como se ilustra en la figura. **DIB. 3**
- Durante la fase de levantamiento, si el vehículo está cargado, comprobar la estabilidad de la carga.
- Colocar el gato de modo que la carga quede centrada sobre el mismo y en correspondencia con los puntos de sujeción indicados por el fabricante del vehículo. **DIB. 4**
- Durante las operaciones de levantamiento y de bajada, es menester comprobar que no hayan personas o animales debajo de la carga suspendida cerca de la misma. - Antes de hacer descender la carga, es necesario asegurarse que el manubrio esté en posición horizontal. **DIB. 5**
-  - No levantar nunca cargas en terrenos inclinados, no planos o que puedan hundirse. **DIB. 6**
- Utilizar exclusivamente las prolongaciones en dotación suministradas por el fabricante. No utilizar las prolongaciones sin el platillo específico. Nunca emplear más de dos prolongaciones. **DIB. 7**
- No levantar la carga en espacios restringidos a fin de evitar el riesgo de quedar atrapados.
- Queda prohibido utilizar más de un gato con una misma carga.
- No manumitir nunca la válvula de control sobrepresión dotada de precinto de garantía. **DIB. 8**
- No dejar presión en los pistones al final de carrera en ausencia de carga
- Durante el uso del elevador, el motor del vehículo elevado deberá mantenerse siempre apagado. En caso de no

respetarse esta norma, podrían provocarse daños en el vehículo elevado y perjudicarse el funcionamiento del propio elevador.

## EMBALAJE

- El cuerpo y las diferentes partes del gato se emban en un cartón corrugado triple con pallet; además, dentro del embalaje se incluye el manual de uso y mantenimiento y el certificado de garantía en una carpeta especial.
- En la caja de cartón del gato hay una advertencia que especifica no dar vuelta el embalaje.
- El tamaño del pallet a utilizar dependerá de la cantidad de gatos que se envíen.
- Para mover las cajas se requiere transpallet o carretilla elevadora de horquillas.



## PUESTA EN SERVICIO

### MONTAJE

- 1) Quitar el manubrio, el gato y las prolongaciones de los cartones.
- 2) Aflojar del interior del chasis las dos tuercas POS. 14 DEL DIBUJO DE DESPIECE YAK215/L. **DIB. 10**
- 3) Aflojar del chasis el tornillo POS. 13 YAK215/L y quitar las piezas POS. 9, 10, 11, 12 YAK215/L prestando atención a mantenerlas ensambladas.
- 4) Introducir el manubrio (el distribuidor del aire debe estar dirigido hacia los pistones) con la muesca en la ranura relativa, introducir las piezas antes desmontadas en el orificio del manubrio, enroscar el tornillo POS. 13 YAK215/L y posteriormente ajustar con la tuerca POS. 14 YAK215/L.
- 5) Conectar los dos tubos del aire entre el gato y el manubrio en los empalmes rápidos en el chasis respetando los colores como se indica en la pegatina presente en el chasis. **DIB. 11**

### CONEXIÓN CON LA INSTALACIÓN DEL AIRE COMPRIMIDO

El aire comprimido entra en el circuito del gato a través del empalme rápido situado en el mando manual de subida y bajada del gato; por lo tanto es necesario disponer de un tubo de enlace que lleve un empalme rápido compatible con el del gato. Controlar que el tubo de alimentación del aire tenga un diámetro útil de paso de 6mm y que no presente estrangulamientos. **DIB.12**

**presión de alimentación 8 - 10 BAR es**

- No introducir nunca en el circuito del aire comprimido: aceite hidráulico o de vaselina, líquido para frenos, petróleo ni otros líquidos.
- Introducir en el equipo de aire comprimido un grupo filtro deshumidificador - lubricador
- Si se desea lubricar el circuito del aire comprimido emplear exclusivamente:

**AGIP OSO 100; MOBIL DTE 27; ESSO TERESSO 100;  
SHELL TELLUS 100; BP ENERGOL HP 100**

## ACCESORIOS

El gato es entregado con dos prolongaciones o adaptadores de altura (una prolongación de 120 mm y una de 70 mm) un platillo de dientes circulares (platillo 10 mm) y un porta prolongaciones.



**¡NUNCA UTILIZAR MÁS DE DOS PROLONGACIONES!** ¡cualquier daño debido al incumplimiento de las mencionadas indicaciones no serán a cargo del fabricante e implicará la anulación de las condiciones de garantía!

## DESGUACE Y ELIMINACIÓN

- La eliminación de los lubricantes debe efectuarse en conformidad con las leyes vigentes contra la contaminación.
- El desguace del gato y de las partes que lo componen deberá realizarla el usuario respetando las disposiciones vigentes.

## USO



**IMPORTANTE: El gato tiene que utilizarse o accionarse obligatoriamente en position horizontal para no perjudicar el funcionamiento.**

- Cumplir terminantemente con las normas de seguridad contenidas en el presente manual.



1. Aplicar el gato debajo del apoyo que se indica en el manual del fabricante del vehículo. la empresa fabricante del gato declina cualquier responsabilidad por rotura del medio levantado así como por daños a personas o cosas debidos a un uso erróneo del gato.
  2. La palanca de posicionamiento del manubrio (A) se encuentra a la izquierda con respecto al operador, trasladándola hacia arriba se libera el sistema de parada permitiendo al operador elegir una de las tres posiciones del manubrio. **DIB. 13**
  3. Cuando el mando (B) está en posición perfectamente central, el gato está en reposo.
  4. Girando el mando B, colocado cerca del manubrio, hacia la derecha con respecto al operador, el gato levanta la carga.
  5. Girando el mando B, colocado cerca del manubrio, hacia la izquierda con respecto al operador, la carga desciende.
- DIB. 13**
6. Luego de haber levantado la carga, es terminantemente indispensable apoyarla sobre los ca- balletes de sostén, antes de realizar cualquier operación debajo del medio.



**¡¡ recordar: El gato es un aparato de levantamiento y no de soporte!!**

- El empleador del operador deberá encargarse de proporcionarle el entrenamiento necesario y la necesaria información acerca de las fuerzas de bombeo y de traslación.
- Si durante el uso el distribuidor se rompe, evitar la salida de flujo de aire, cerrando inmediatamente el grifo de seguridad situado entre el empalme rápido de aire y el distribuidor. **DIB. 13**
- **Antes de emplear el gato se aconseja realizar algunas operaciones en vacío para adquirir la sensibilidad adecuada para operar el gato en condiciones de seguridad.**
- Cuando no se utiliza el gato, se aconseja mantener bajados los pistones

## USOS IMPROPIOS

El elevador oleoneumático ha sido diseñado y fabricado para levantar medios de transporte. Cualquier otro empleo del gato, como por ejemplo la elevación y/o el desplazamiento de personas, se configura como terminantemente impropio. Todo empleo del gato que no sea conforme con las normas de seguridad indicadas en el presente manual, se configura como uso impropio.

## GARANTÍA

La garantía del presente gato es de 12 meses a partir de la fecha de salida del gato de nuestro establecimiento en el caso de que no sea activada online; cubre todos los defectos de fabricación pero no cubre los gastos de transporte, los defectos causados por un uso inapropiado o por daños ocasionados durante el transporte. Para más información, consultar la ficha adjunta al presente manual.

## MANTENIMIENTO RESERVADO AL USUARIO FINAL

- Para prolongar la vida útil del gato, se aconseja limpiar los pistones por fuera cada quince días.
- Controlar por lo menos 2 veces al año el nivel de aceite en el depósito

## CONTROL DEL NIVEL DEL ACEITE

**IMPORTANTE:** la cantidad máxima de aceite contenido en este levantador es de 1.2 L. Aceite compatible: ATF DEXRON IID.

Para controlar el nivel del aceite se ruega seguir los siguientes pasos:

1. Ejecutar el procedimiento de purga del aire (véase la sección sucesiva).
2. Posicionar el levantador, con los pistones bajados, en posición horizontal.
3. Destornillar el tornillo POS. 9 A00547.
4. Si después de destornillar este tornillo no hay una salida de aceite, el nivel es demasiado bajo. En este caso añadir aceite. El nivel tiene que encontrarse a la altura del perno en el costado del depósito debajo del cárter.
5. Si hay salida de aceite, dejar salir la cantidad en exceso, hasta alcanzar el nivel correcto (véase el punto 4).

## PURGADO DE AIRE

Cada vez que se realiza el mantenimiento en el gato desmontando y volviendo a montar partes conectadas con el depósito y con la motobomba, se aconseja realizar el purgado del aire.

Fases de purgado:

1. Hacer salir totalmente los pistones.
2. Quitar el carter y cerrar el grifo POS. A A00547.
3. Girar el gato y apoyarlo sobre un lado permitiendo acceder al tornillo prisionero POS. 1 A00346 situado al costado de la base. DIB. 16
4. Aflojar (**¡NUNCA desenroscar completamente el tornillo prisionero!**) el tornillo prisionero POS. 1 A00346 y con las manos hacer entrar los pistones.
5. Hacer salir todo el aire del tornillo prisionero hasta que empiece a salir el aceite, aquí cerrar el tornillo prisionero.
6. Colocar el gato en su posición de trabajo.
7. Abrir el grifo POS. A A00547.
8. Hacer entrar completamente los pistones y controlar el nivel de aceite.
9. Probar el gato sin carga y si el pistón desciende a saltos repetir el procedimiento por lo menos 2 o 3 veces.

## MANTENIMIENTO RESERVADO A UN TÉCNICO PROFESIONALMENTE CUALIFICADO

Teniendo que efectuar operaciones de mantenimiento o de revisión, emplear exclusivamente repuestos originales, para garantizar la fiabilidad constante del elevador.

### PROBLEMAS

Soluciones

## EL MOTOR NO ARRANCA O FUNCIONA MAL

- Comprobar que en la línea de aire de alimentación no hayan estrangulaciones.
- Están gastadas las juntas externas montadas en el pistón POS. 10 A00423. Reemplazarlas (kit KMYAK215/L) y lubricar tanto el cilindro como el pistón.

## EL ELEVADOR NO SUBE LA CARGA

- Comprobar que el grifo POS. A A00547 se encuentre abierto.
- Comprobar el nivel de aceite en el depósito mediante el tornillo POS. 9 A00547.
- Hay impurezas debajo de las válvulas: sacar el cárter, cerrar el grifo POS. A A00547, dar vuelta el elevador para que el cilindro esté en pos. horizontal y la motobomba en pos. vertical, desenroscar el tapón POS. 16 A00423, sacar las esferas y los muelles y soplar al interior limpiando esmeradamente. Volver a montar el conjunto, eventualmente remachando las esferas POS. 12 Y 14 A00423, luego repetir la operación de purgado indicada en la página anterior. Volver a colocar el elevador en la pos. normal y reabrir el grifo.
- Comprobar el bloque hidráulico POS. 3 A00547, teniendo cuidado en que el pistoncito POS. 4 A00324 que controla la apertura y el cierre de las válvulas de bajada POS. 7 A00324, no se haya vuelto poco corredizo, en tal caso desmontarlo y engrasarlo.

## EL GATO SUBE, PERO BAJO CARGA SE BAJA

- Desmontar el grupo POS. 3 A00547 y comprobar que debajo de la esfera POS. 7 A00324 no hayan impurezas. Después de haber limpiado cuidadosamente readaptar la esfera POS. 7 A00324 en su sede dando un pequeño golpe de martillo. Si después de haber remontado el elevador la carga sigue bajando, pasar al punto siguiente.
- Hay impurezas debajo de las válvulas: sacar el cárter, cerrar el grifo POS. A A00547, dar vuelta el elevador para que el cilindro esté en pos. horizontal y la motobomba en pos. vertical, desenroscar el tapón POS. 16 A00423, sacar las esferas y los muelles y soplar al interior limpiando esmeradamente. Volver a montar el conjunto, eventualmente remachando las esferas POS. 12 Y 14 A00423, luego repetir la operación de purgado indicada en la página anterior. Volver a colocar el elevador en la pos. normal y reabrir el grifo.
- Vaciar por completo el depósito y el cilindro del aceite, desenroscar el cilindro y examinar la junta POS. A00346. Si está estropeada, reemplazarla. Montar de nuevo el conjunto, prestando atención a que la junta sustituida no caiga entre cilindro y bancada. Llenar el depósito de aceite hasta el nivel correcto; hacer funcionar el gato un par de veces sin carga; efectuar el purgado y por último, con los pistones bajados, restablecer el nivel del aceite.

## LOS PISTONES NO CAEN COMPLETAMENTE NI AUN CUANDO LOS CONTROLES ESTAN EN POSICION DE BAJADA

- Comprobar el depresor POS. 22 A00423: desmontarlo y limpiarlo completamente. - Controlar el cabezal, POS. 19 A00423, desmontarlo y limpiarlo completamente.

## PÉRDIDAS DE ACEITE DESDE EL SILENCIADOR POS. 3 A00423

- Comprobar que el bombeador POS. 11 A00423 no se haya rayado o estropeado. En este caso, sustituirlo.
- Comprobar que las juntas POS. 5,6,9 A00423 no estén estropeadas. En este caso, sustituir las.

## PÉRDIDAS DE ACEITE DAL DEPRESOR POS. 22 A00423

1. Controlar la cantidad de aceite en el depósito (véase el procedimiento “Control del nivel del aceite” en la sección “Mantenimiento reservado al usuario final). En caso de que en el gato se haya introducido demasiado aceite, la pérdida se interrumpirá poco tiempo después.
2. Controlar que el levantador se haya utilizado cumpliendo las condiciones que se han indicado anteriormente, es decir en pos. horizontal y no inclinada. En caso de que el gato se haya volcado, la pérdida se interrumpirá poco tiempo después.

## LOS PISTONES SUBEN MUY LENTAMENTE

- Comprobar que el grifo POS. A A00547, situado entre el depósito y la motobomba, se encuentre abierto. - En caso de anomalía en el funcionamiento del gato en subida, controlar el resorte POS. 17 A00423.

## FICHA TÉCNICA

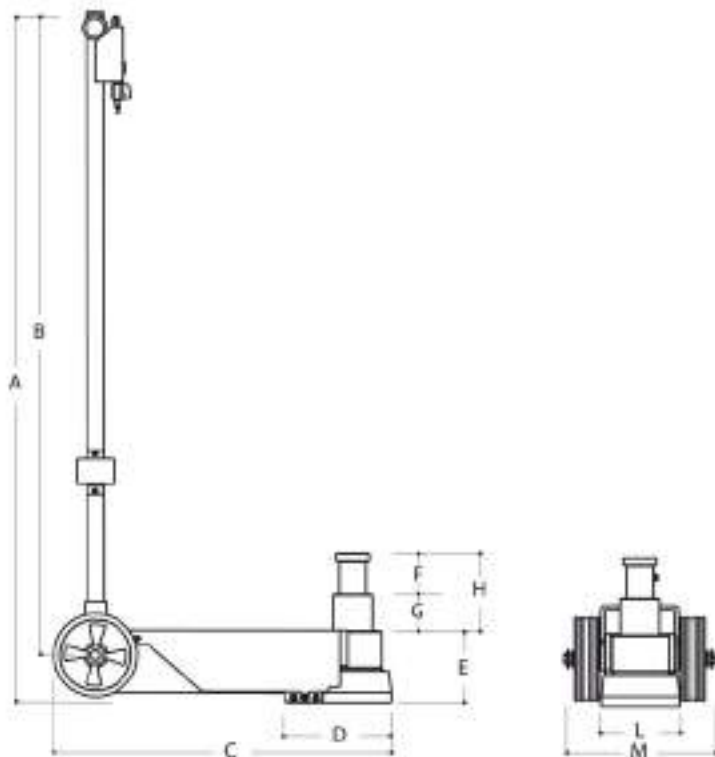
Presión de alimentación	8 > 10 bar 116 > 145 psi	Peso	39 Kg 86 lb
Temperatura de funcionamiento	-20°C > +50°C -4°F > 122°F	Carrera máx.	150 mm 5.9 in
Consumo de aire	400 nl/min	Capacidad 1° pistón	40 t 44 ton (short)
Aceites compatibles	ATF Dexron IID	Capacidad 2° pistón	20 t 22 ton (short)
Tubos de la instalación neumática	Rilsan ø 6x4 mm	Capacidad 3° pistón	-
		Capacidad 4° pistón	-
		Capacidad 5° pistón	-

### Ruido Aéreo

Presión acústica captada: 60 dBA

Ensayos efectuados conformemente con la norma ISO/R 1680 - 1970. Instrumento: FONÓMETRO ANALIZADOR DE PRECISIÓN LARSON DAVIS 800 B conforme con las normas IEC 804 E 651, clase 1, calibrado con calibrador Larson Davis Ca 250 114/b 250 Hz, antes y al final de las mediciones.

### Dimensiones - YAK 215/L



**A** 1400 mm  
55.1 in

**B** 1320 mm  
52 in

**C** 700 mm  
27.6 in

**D** 210 mm  
8.3 in

**E** 150 mm  
5.9 in

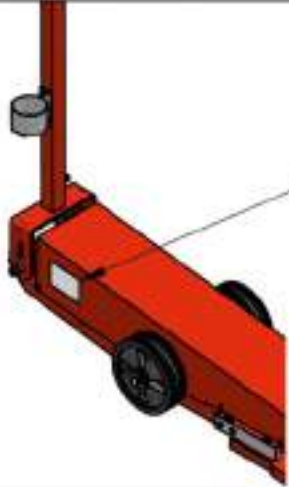
**F** 78 mm  
3.1 in

**G** 72 mm  
2.8 in

**H** 150 mm  
5.9 in

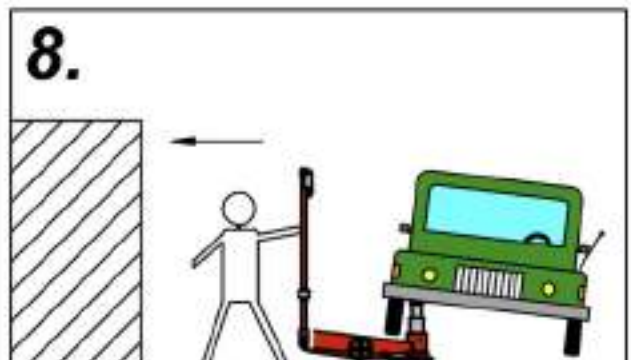
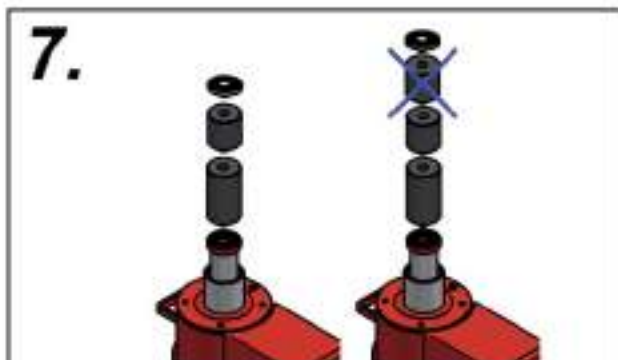
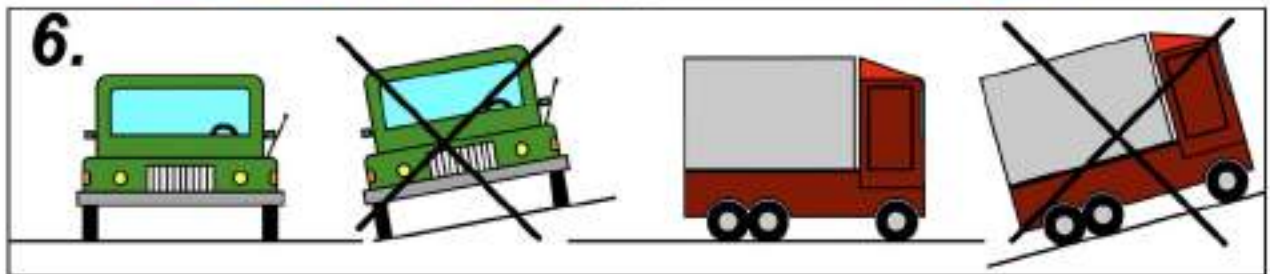
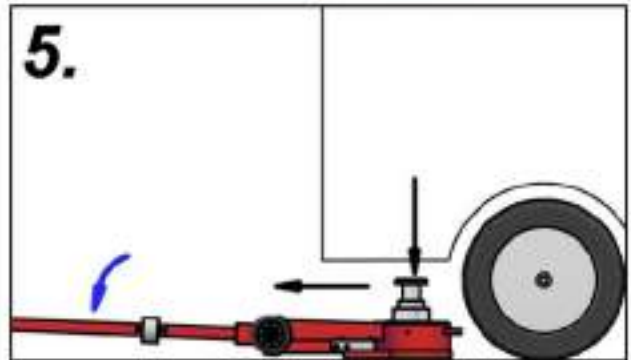
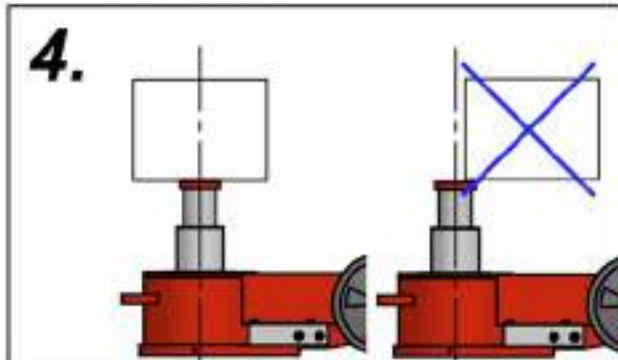
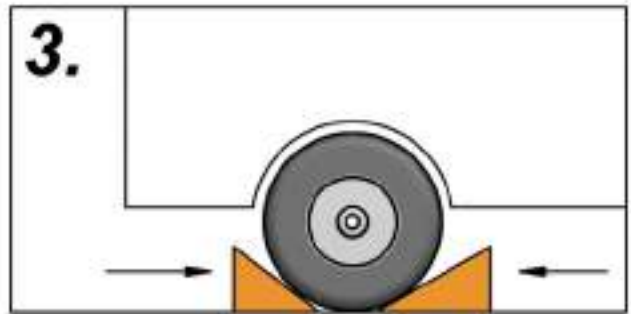
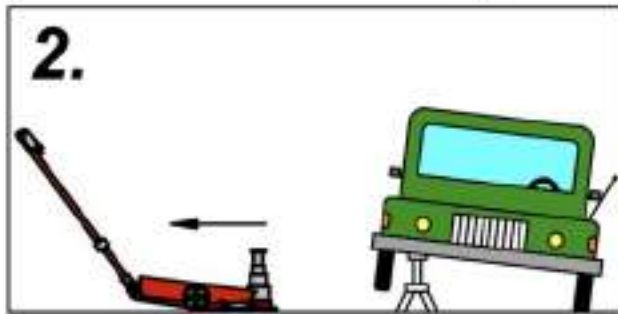
**L** 150 mm  
5.9 in

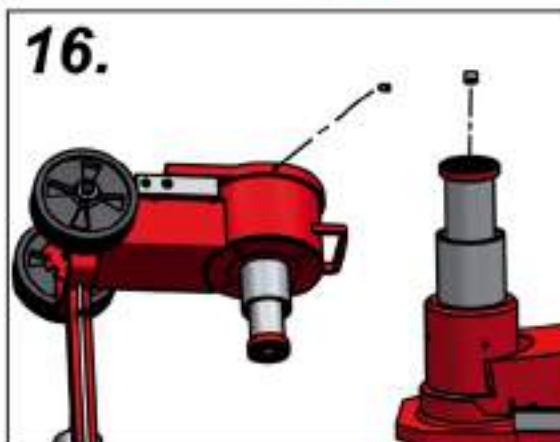
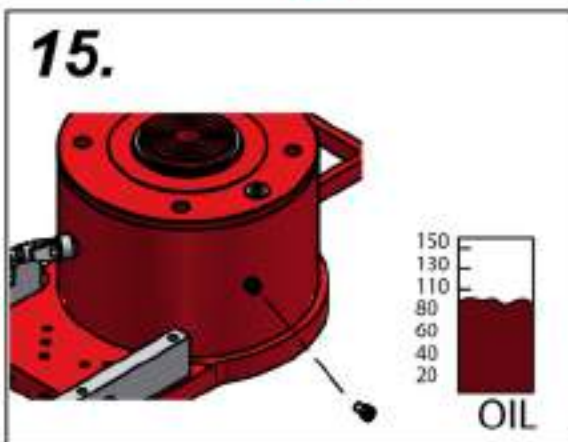
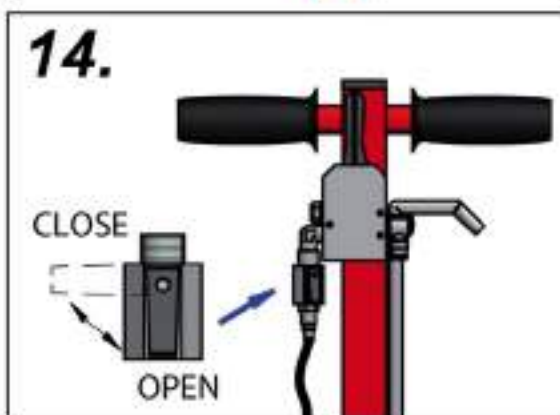
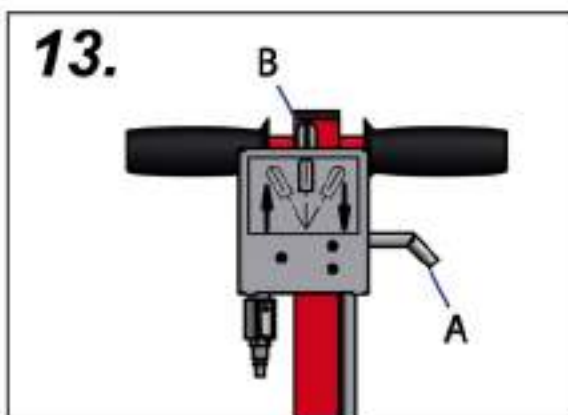
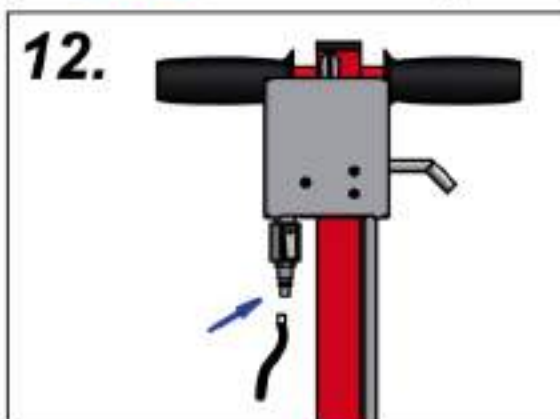
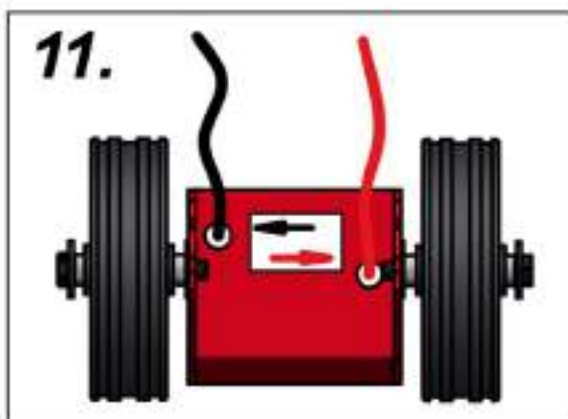
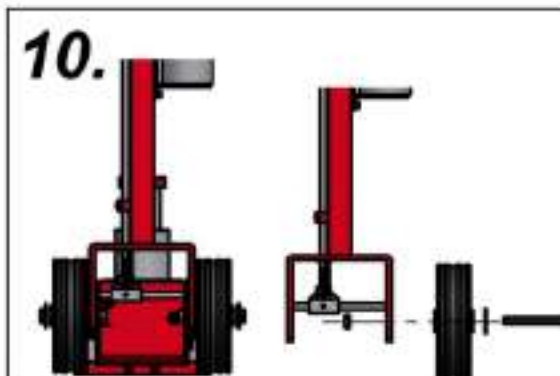
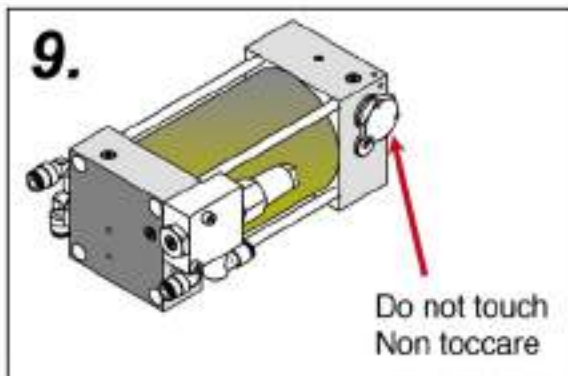
**M** 300 mm  
11.8 in

**1.** 

**COMPANY NAME**

**CE** Type: \_\_\_\_\_  
Capacity: Ton. \_\_\_\_\_  
Working air pressure: bar \_\_\_\_\_  
Year of manufacture: \_\_\_\_\_  
Serial number: \_\_\_\_\_





## **RICHIESTA PARTI DI RICAMBIO**

LA RICHIESTA DI PARTI DEVE ESSERE OBBLIGATORIAMENTE CORREDATA DAI SEGUENTI DATI:

- 1) MODELLO DEL SOLLEVATORE
- 2) NUMERO DI MATRICOLA
- 3) CODICE PARTE (CODE)
- 4) QUANTITA'

## **REQUESTING SPARE PARTS**

WHEN ORDERING SPARE PARTS, THE FOLLOWING MUST BE SPECIFIED:

- 1) LIFT MODEL
- 2) SERIAL NUMBER
- 3) PART CODE (CODE)
- 4) DESIRED QUANTITY

## **ERSATZTEILBESTELLUNG**

BEI DER BESTELLUNG VON ERSATZTEILEN MÜSSEN SIE FOLGENDE ANGABEN MACHEN:

- 1) MODELL DES HEBERS
- 2) SERIENNUMMER DES HEBERS
- 3) ERSATZTEILECODE (CODE)
- 4) MENGE

## **DEMANDE DE PIÈCES DÉTACHÉES**

LA DEMANDE DE PIÈCES DE RECHARGE DOIT ÊTRE DES PRÉCISIONS SUIVANTES.

- 1) MODEL DE L'APPAREIL DE LEVAGE
- 2) NUMÉRO DE SÈRIE DE L'APPAREIL DE LEVAGE
- 3) CODE DE LA PIÈCE (CODE)
- 4) QUANTITE

## **SOLICITUD DE PIEZAS DE REPUESTO**

EN LA SOLICITUD DE PIEZAS DE REPUESTO SE DEBEN INDICAR LOS SIGUIENTES DATOS:

- 1) MODELO DEL GATO
- 2) NÚMERO DE MATRÍCULA
- 3) CÓDIGO PIEZA (CODE)
- 4) CANTIDAD

## **AANVRAAG RESERVEONDERDELEN**

DE AANVRAAG VAN ONDERDELEN MOET VERPLICHT DE VOLGENDE GEGEVENS BEVATTEN:

- 1) MODEL HEFINRICHTING
- 2) SERIENUMMER
- 3) CODE ONDERDEEL (CODE)
- 4) HOEVEELHEID

**KIT GUARNIZIONI  
SEALS KIT  
DICHTUNGSSATZ  
POCHETTE JOINTS  
KIT EMPAQUETADURAS  
PAKKINGENKIT**

**KXYAK215/L**

(KCYAK215/L + KMYAK215/L + KBYAK215/L)

Kit guarnizioni completo  
Complete Seals kit  
Dichtungssatz vollständig  
Pochette joints complet  
Kit empaquetaduras completo  
Volledige pakkingenkit

**KCYAK215/L**

Kit guarnizioni cilindro  
Cylinder seals kit  
Dichtungssatz zylinder  
Pochette joints cylindre  
kit empaquetaduras cilindro  
Kit cilinderpakkingen

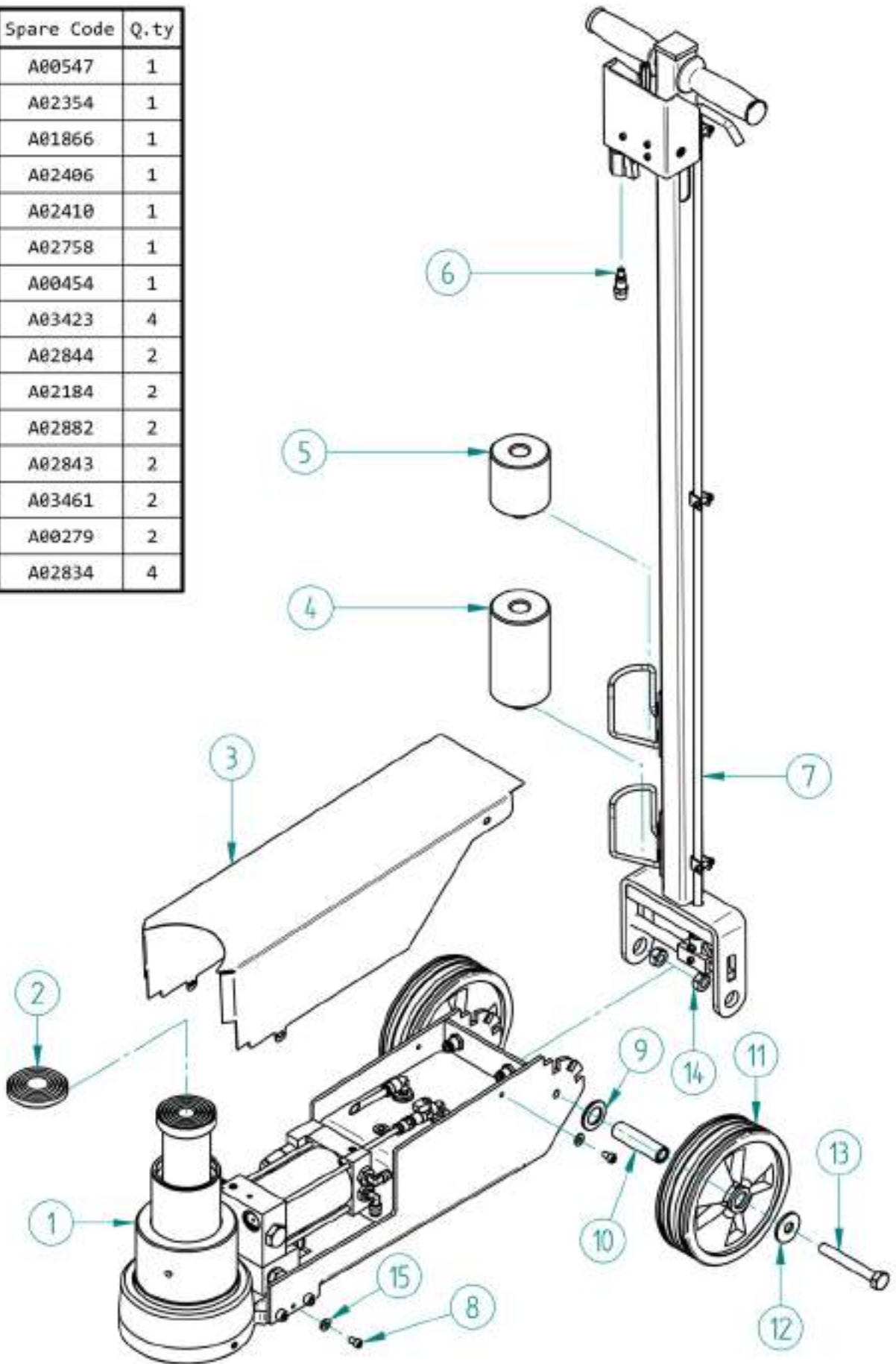
**KMYAK215/L**

Kit guarnizioni motopompa  
Motor pump seals kit  
Dichtungssatz motorpumpe  
Pochette joints motopompe  
Kit empaquetaduras motobomba  
Kit motorpomppakkingen

**KBYAK215/L**

Kit guarnizioni blocchetto  
Block seals kit  
Dichtungssatz block  
Pochette joints disp. de bloc  
Kit empaquetaduras bloque  
Kit blokpakkingen

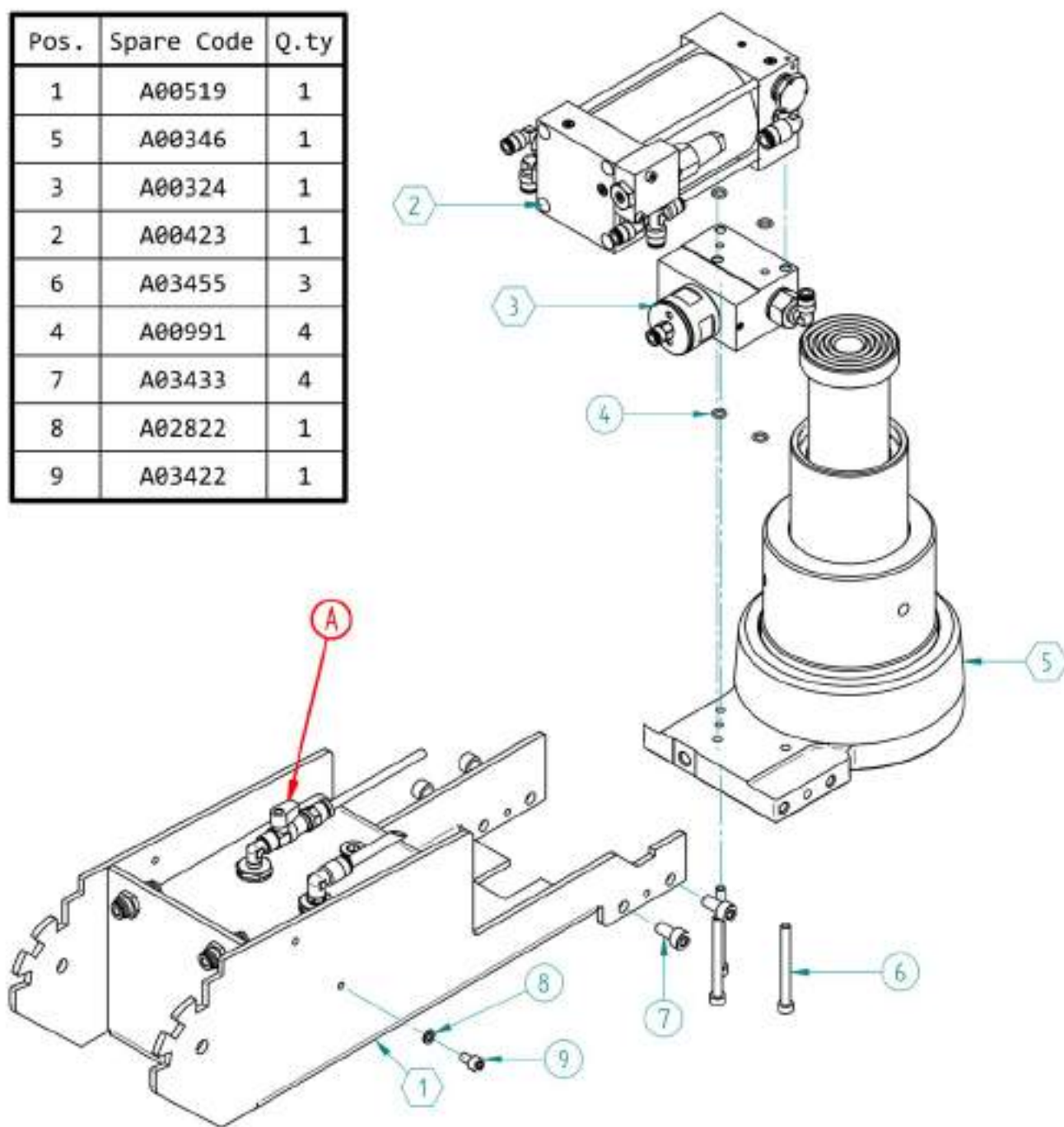
Pos.	Spare Code	Q.ty
1	A00547	1
2	A02354	1
3	A01866	1
4	A02406	1
5	A02410	1
6	A02758	1
7	A00454	1
8	A03423	4
9	A02844	2
10	A02184	2
11	A02882	2
12	A02843	2
13	A03461	2
14	A00279	2
15	A02834	4



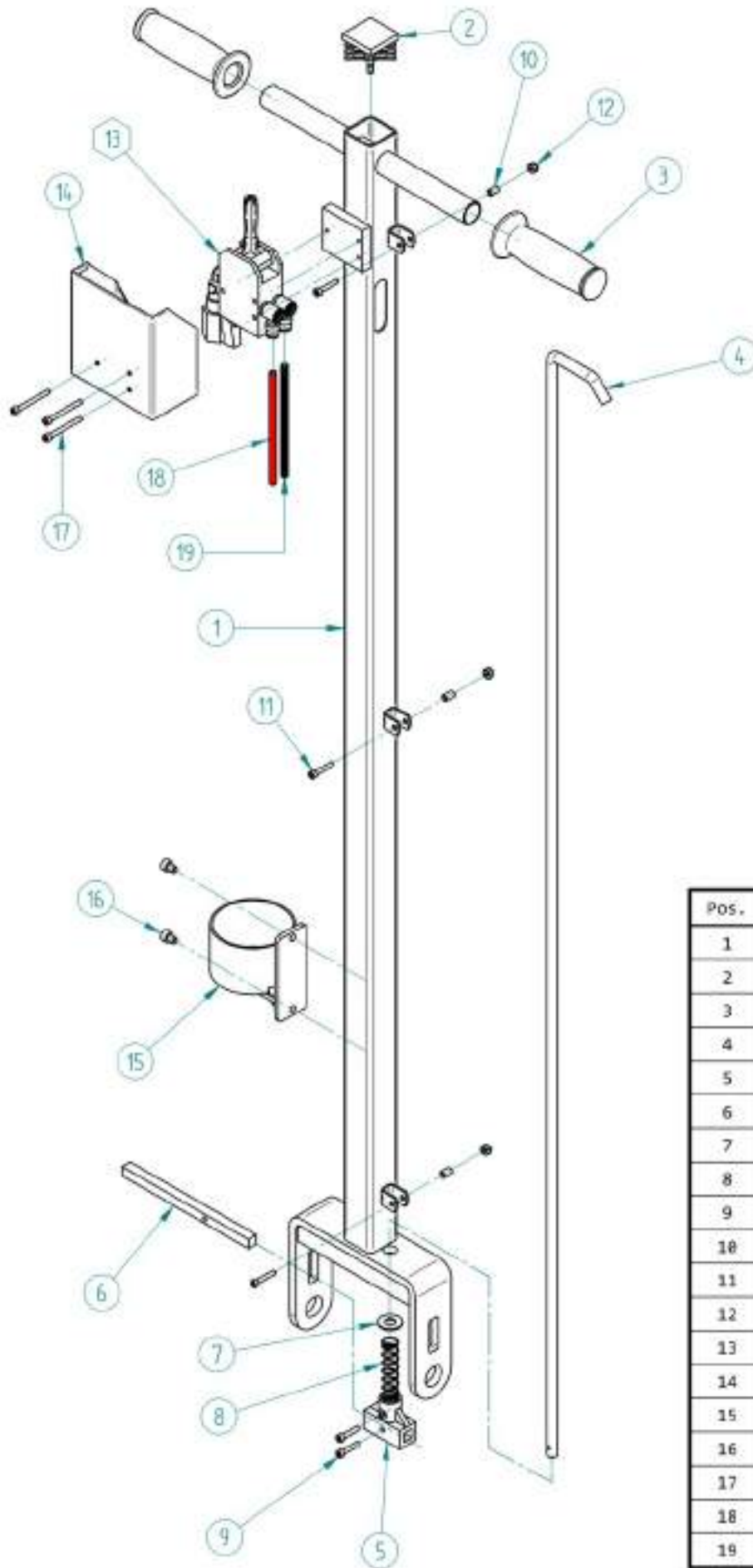
**YAK215/L** REV.0

TAV 2

Pos.	Spare Code	Q.ty
1	A00519	1
5	A00346	1
3	A00324	1
2	A00423	1
6	A03455	3
4	A00991	4
7	A03433	4
8	A02822	1
9	A03422	1

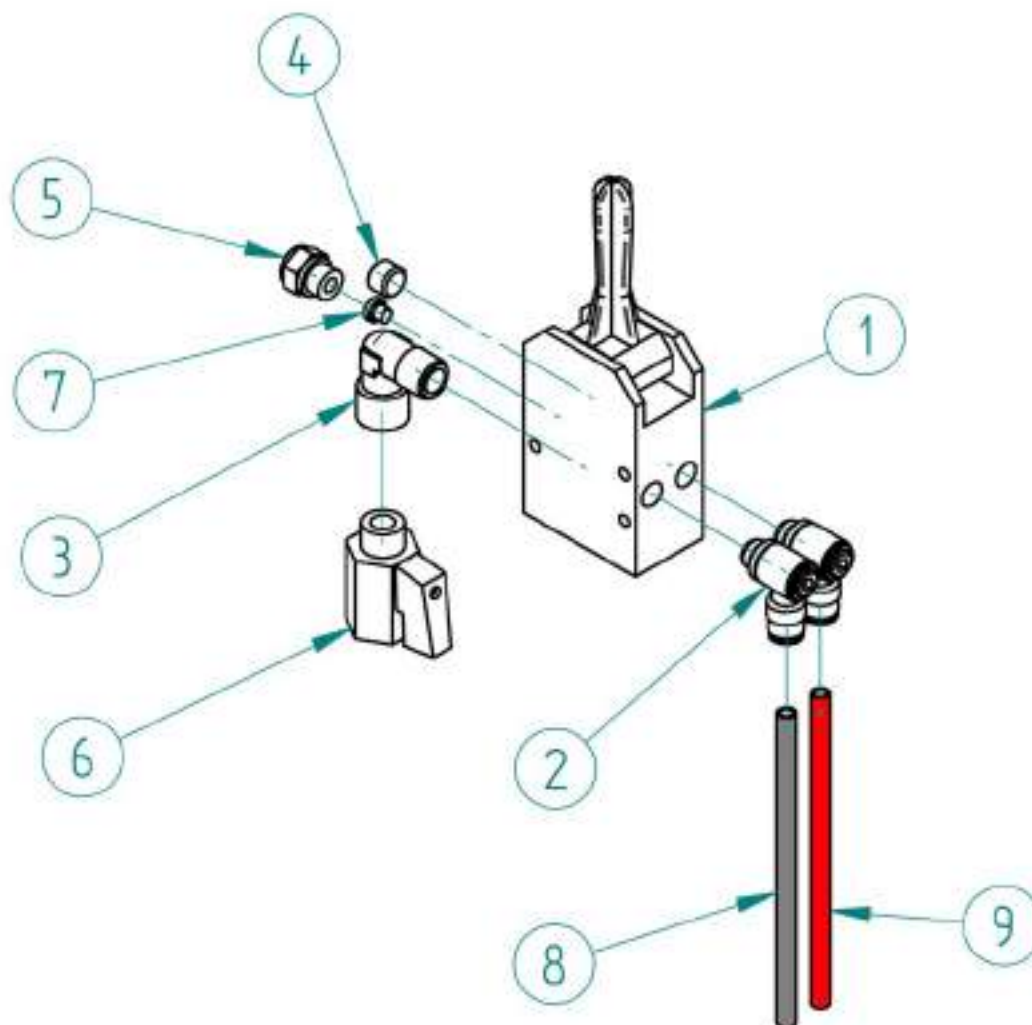


**A00547** REV.0



Pos.	Spare Code	Q.ty
1	A02127	1
2	A00188	1
3	A00172	2
4	A01717	1
5	A02561	1
6	A01658	1
7	A02042	1
8	A00805	1
9	A03423	2
10	A01960	3
11	A03415	3
12	A00285	3
13	A00436	1
14	A01821	1
15	A02396	1
16	A03422	2
17	A03669	3
18	A02692	1
19	A02693	1

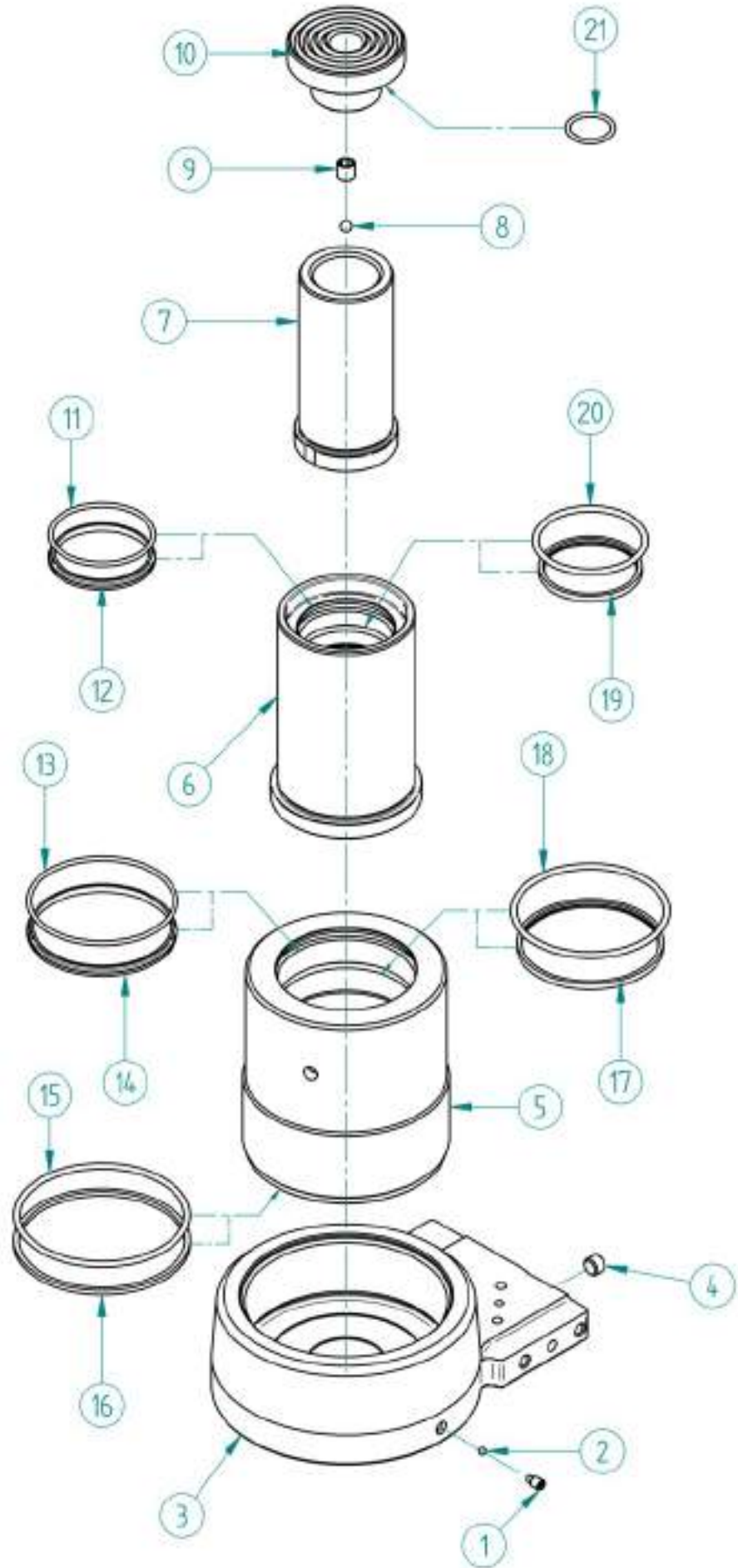
**A00454** REV.1



**A00436** REV.0

Pos.	Spare_code	Q.ty
1	A03533	1
2	A02793	2
3	A02759	1
4	A00323	1
5	A00198	1
6	A03535	1
7	A03293	1
8	A02692	1
9	A02693	1

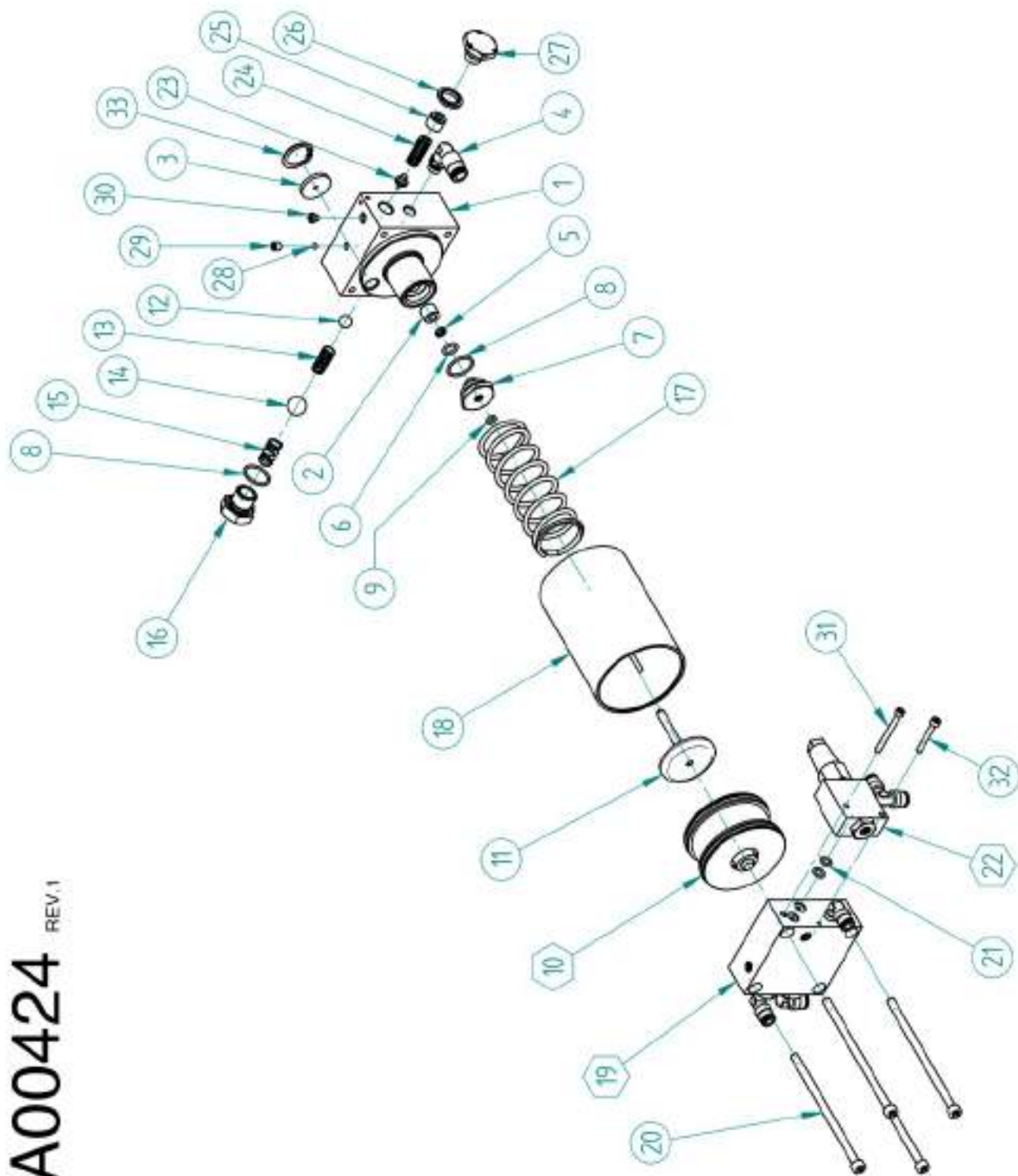
Pos.	Spare code	Q.ty
1	A00313	1
2	A02911	1
3	A01122	1
4	A00323	1
5	A01185	1
6	A01353	1
7	A01402	1
8	A02912	1
9	A00317	1
10	A01316	1
11	A01035	1
12	A02865	1
13	A01056	1
14	A02855	1
15	A01065	1
16	A03379	1
17	A03303	1
18	A01058	1
19	A03297	1
20	A01038	1
21	A01013	1

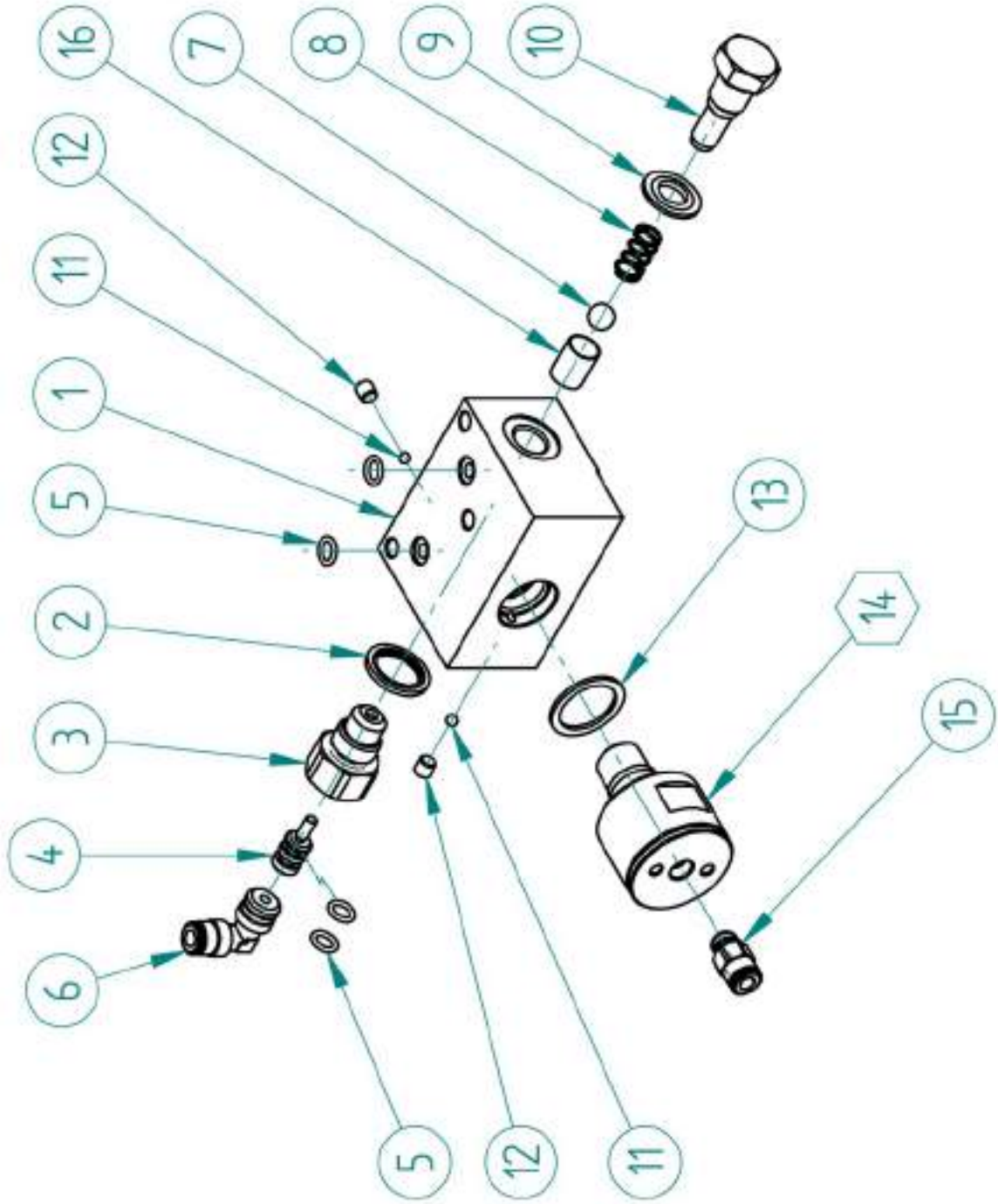


**A00346** REV.0

A00424 REV.1

Pos.	Spare code	Q. ty
1	A04439	1
2	A02122	1
3	A00210	1
4	A02003	1
5	A03320	1
6	A00993	1
7	A01656	1
8	A01010	2
9	A00009	1
10	A00430	1
11	A00879	1
12	A02914	1
13	A00002	1
14	A02915	1
15	A00004	1
16	A02626	1
17	A00006	1
18	A01155	1
19	A00517	1
20	A03432	4
21	A00991	2
22	A00405	1
23	A02731	1
24	A04278	1
25	A01746	1
26	A02047	1
27	A02621	1
28	A02911	1
29	A03596	1
30	A03293	1
31	A03418	1
32	A03417	1
33	A00001	1





Pos.	Spare Code	Q.ty
1	A83989	1
2	A82848	1
3	A82729	1
4	A82384	1
5	A80991	4
6	A82785	1
7	A82914	1
8	A80803	1
9	A83991	1
10	A83990	1
11	A82911	2
12	A83596	2
13	A82825	1
14	A80510	1
15	A82792	1
16	A80209	1

**A00324** REV.2

**PAGINA VUOTA  
BLANK PAGE  
LEERE SEITE  
PAGE BLANCHE  
PÁGINA EN BLANCO**

**PAGINA VUOTA  
BLANK PAGE  
LEERE SEITE  
PAGE BLANCHE  
PÁGINA EN BLANCO**

**PAGINA VUOTA  
BLANK PAGE  
LEERE SEITE  
PAGE BLANCHE  
PÁGINA EN BLANCO**

**Cattini**  
OLEOPNEUMATICA

---

[www.cattini.eu](http://www.cattini.eu) - [info@cattini.eu](mailto:info@cattini.eu)

VIA EDISON, 18 - 31 - 35 (VILLAGGIO BELLAROSA)

42049 CALERNO DI S.ILARIO D'ENZA (Reggio Emilia) - ITALY

PH.+39 0522 909750 - FAX +39 0522 909875