

**SOLLEVATORE OLEOPNEUMATICO**

Istruzioni d'uso e manutenzione

**AIR HYDRAULIC JACK**

Operating and maintenance manual

**CRIC OLEOPNEUMATIQUE**

Manuel pour l'utilisation et l'entretien

**OLEPNEUMATISCHE HEBEVORRICHTUNG**

Bedienungsanleitungen

**GATO OLEONEUMATICO**

Manual uso y manutencion

Modello - Model - Modell - Modèle - Modelo

**YAK 218/N**

# Italiano

I

|  |    |
|--|----|
| PREMESSA .....   | 4  |
| NORME DI SICUREZZA .....   | 4  |
| IMBALLAGGIO .....  | 5  |
| MESSA IN SERVIZIO .....  | 5  |
| UTILIZZO .....   | 6  |
| GARANZIA .....   | 7  |
| MANUTENZIONE RISERVATA ALL'UTENTE FINALE .....                           | 7  |
| SPURGO DELL'ARIA .....   | 7  |
| MANUTENZIONE RISERVATA AD UN TECNICO PROFESSIONALMENTE QUALIFICATO ..... | 7  |
| SCHEDA TECNICA .....   | 10 |
| DISEGNI .....  | 47 |
| RICHIESTA PARTI DI RICAMBIO .....  | 49 |
| ESPLOSI .....  | 51 |

|   |   |
|---|---|
|    | <b>PERICOLO!</b><br><b>PRESTARE PARTICOLARE ATTENZIONE</b>            |
|   | <b>PERICOLO DI SCHIACCIAMENTO</b>                                     |
|  | <b>OBBLIGO. OPERAZIONI O INTERVENTI DA ESEGUIRE OBBLIGATORIAMENTE</b> |
|  | <b>VIETATO!</b>   |

**DICHIARAZIONE DI CONFORMITA'** ai sensi dell'allegato IIA della Direttiva 2006/42/CE 2006/42/EEC

**Cattini**  
OLEOPNEUMATICA

Noi, Cattini Oleopneumatica S.r.l.

Indirizzo: Via Edison, 31

42049 Calerno di S. Iario d'Enza (R.E.) ITALIA

dichiariamo sotto la nostra esclusiva responsabilità che i prodotti ai quali questa dichiarazione si riferisce sono conformi a quanto previsto dalla Direttiva 2006/42/CE e dalla norma armonizzata UNI EN1494.

**SOLLEVATORE OLEOPNEUMATICO CON POMPA INTEGRATA MODELLO**

**YAK 218/N**

Referente autorizzato a costituire il fascicolo tecnico per la Cattini Oleopneumatica S.r.l.

NOME: GIULIANO CATTINI

INDIRIZZO: Via Edison, 18 - 42049 Calerno di S. Iario d'Enza (R.E.) ITALIA



**S. ILARIO D'ENZA, 06/03/2010**

luogo e data

**FABBRICANTE:** Cattini Oleopneumatica S. r.l.

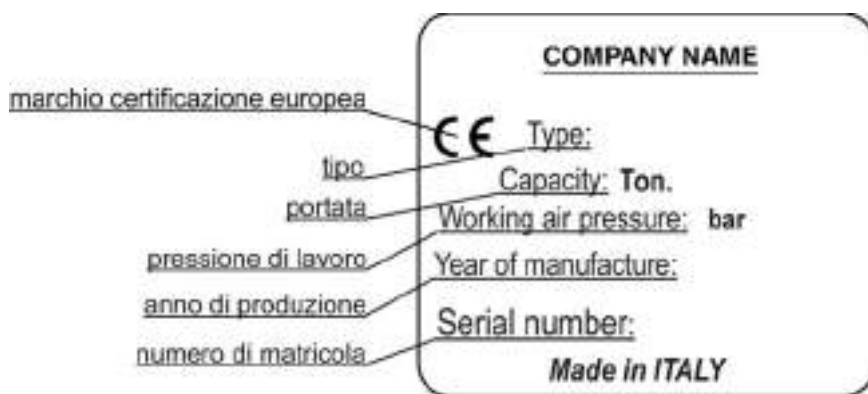
**RAPPRESENTANTE LEGALE:** Giuliano Cattini

**FIRMA:** \_\_\_\_\_

## PREMESSA

Gentile Cliente, prima di utilizzare il sollevatore leggere attentamente le presenti istruzioni e familiarizzare con i simboli di sicurezza.

- Il presente libretto è parte integrante della macchina, deve essere conservato con cura ed essere a disposizione dell'operatore per ogni ulteriore consultazione.
- I contenuti di questo libretto sono conformi alla Direttiva Macchine 98/37/CEE e omologato secondo la normativa europea EN 1494 e successive modifiche.
- La ditta costruttrice si riserva il diritto di effettuare modifiche, senza preavviso e senza incorrere in sanzione alcuna, ferme restando le caratteristiche tecniche principali e di sicurezza.
- Il mancato rispetto delle istruzioni contenute in questo manuale può causare lesioni personali anche mortali.
- Il costruttore declina ogni responsabilità di danni, a persone o cose, causati dall'uso errato o improprio del suo prodotto. La targa di identificazione è posta sul fianco del carter. **DIS. 1**



## NORME DI SICUREZZA

- L'uso dell'attrezzatura è consentito esclusivamente a personale autorizzato, che sia a conoscenza del contenuto del presente libretto di uso e manutenzione.



-Il cricco è esclusivamente uno strumento di sollevamento e non di sostegno, è quindi assolutamente proibito lavorare od operare in qualsiasi maniera sotto al mezzo che si sta sollevando, fintanto che lo stesso non sia collocato sugli appositi cavalletti di sostegno. **DIS. 2**

- Prima di procedere ad una operazione di sollevamento, occorre bloccare l'autoveicolo con il freno di stazionamento e/o ponendo due cunei in corrispondenza delle ruote, come illustrato in figura **DIS. 3.**

- In fase di sollevamento, se il veicolo è carico, verificare la stabilità del carico.

- Collocare il sollevatore in modo che il carico sia centrato su di esso e in corrispondenza degli appositi punti di presa indicati dal costruttore del veicolo. **DIS. 4**

- Durante le operazioni di sollevamento e di discesa occorre accertarsi che non vi siano persone ed animali sotto il carico sospeso o nelle vicinanze.

- Prima di abbassare il carico, occorre accertarsi che il manubrio sia nella posizione orizzontale. **DIS. 5**



- Non sollevare mai carichi su terreni in pendenza, non piani o cedevoli. **DIS. 6**

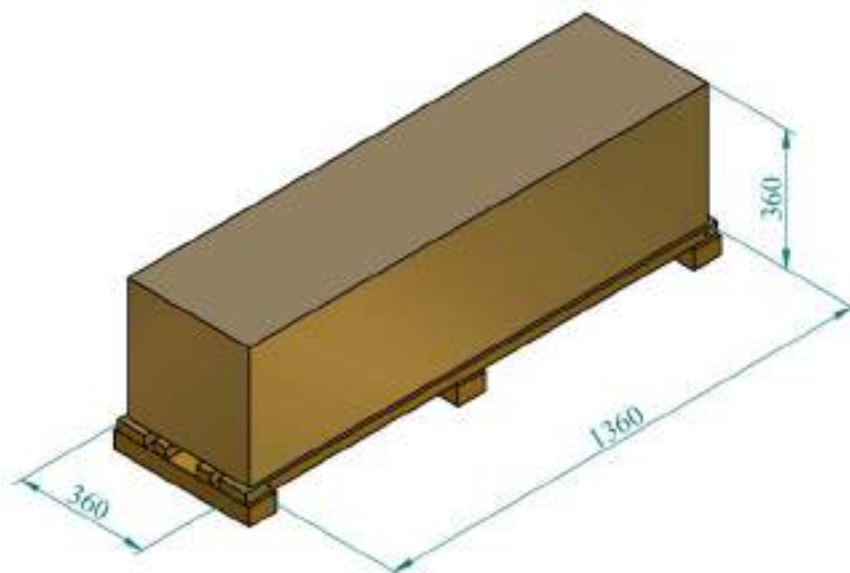
- Fare uso esclusivamente delle prolunghie fornite dal costruttore in dotazione alla macchina. Non fare uso delle prolunghie senza l'apposito piattello. Non utilizzare mai più di due prolunghie. **DIS. 7**

- Non sollevare il carico in spazi ristretti per non correre il rischio di intrappolamento. **DIS. 8**

- E' vietato utilizzare più sollevatori contemporaneamente sullo stesso carico.
- Non manomettere in alcun caso la valvola di sovrappressione dotata di sigillo di garanzia. **DIS. 9**

## IMBALLAGGIO

- Il corpo, il manico e le varie parti del sollevatore vengono imballate in un cartone tripla onda con pallet; inoltre si troveranno all'interno dell'imballaggio anche il manuale uso e manutenzione ed il certificato di garanzia in una carpetta apposita.
- Sul cartone del sollevatore è presente e ben visibile l'indicazione di non capovolgere l'imballo.
- A seconda della quantità dei sollevatori spediti vengono utilizzati pallet con diverse dimensioni.
- La movimentazione avviene tramite transpallet o muletti a forche.



## MESSA IN SERVIZIO

### Montaggio

1. Estrarre il manubrio, il sollevatore e le prolunghe dai cartoni.
2. Svitare dall'interno del telaio i due dadi n° 1296. **DIS. 10**
3. Svitare dal telaio la vite n° 1312 e togliere i particolari n° 2032 e 2056 avendo l'accortezza di mantenerli assemblati.
4. Inserire il manubrio (il distributore dell'aria deve essere rivolto verso i pistoni) con l'innesto nell'apposita scanalatura, inserire i particolari precedentemente smontati nel foro del manubrio, avvitare la vite n° 1312 e successivamente serrare con il dado n° 1296.
5. Collegare i due tubi dell'aria che escono dal manubrio negli appositi innesti rapidi nel telaio rispettando i colori come indicati dall'adesivo presente sul telaio stesso. **DIS. 11**

### ALLACCIAMENTO CON L'IMPIANTO DI ARIA COMPRESSA

- L'aria compressa entra nel circuito del cricco attraverso l'innesto rapido posto sul comando manuale di alzata e discesa del cricco; occorre quindi disporre di un tubo di collegamento con un innesto rapido compatibile con quello del cricco. Controllare che il tubo di alimentazione dell'aria abbia un passaggio utile di almeno 6mm, e che non vi siano strozzature.
- DIS. 12**

## PRESSIONE DI ALIMENTAZIONE: 8 - 12 BAR

- Non immettere assolutamente nel circuito di aria compressa: olio idraulico o di vaselina, liquido per freni, petrolio o altri liquidi.
- Inserire nell'impianto di aria compressa un gruppo filtro deumidificatore-lubrificatore.
- Se si vuole lubrificare il circuito di aria compressa usare esclusivamente:

**AGIP OSO 100; MOBIL DTE 27; ESSO TERESSO 100;  
SHELL TELLUS 100; BP ENERGOL HP 100**

## ACCESSORI

- La macchina viene fornita di due prolunghe o adattatori di altezza (prolunga lunga 120mm, prolunga corta 70mm) un piattello a dentini circolari (piattello 10mm) e un portaprolunghe.



**NON UTILIZZARE MAI PIU' DI DUE PROLUNGHE!**

**OGNI DANNO DERIVATO DALLA MANCATA OSSERVAZIONE DELLE SUDETTE  
INDICAZIONI NON SARA' ADDEBITABILE AL COSTRUTTORE E COMPORTERA' LA  
DECADENZA DELLE CONDIZIONI DI GARANZIA!**

## ROTTAMAZIONE E SMALTIMENTO

- Lo smaltimento dei lubrificanti deve essere effettuato in conformità con le leggi antinquinamento in vigore.
- La rottamazione del cricco e delle parti che lo compongono dovrà essere effettuata dall'utilizzatore secondo le disposizioni vigenti.

## UTILIZZO

- Rispettare tassativamente le norme di sicurezza descritte in questo manuale.

1. Posizionare il cricco sotto il punto di appoggio previsto come indicato sul manuale del costruttore del mezzo.



la ditta costruttrice declina ogni responsabilità per qualsiasi rottura del mezzo sollevato ed a danni a persone o cose dovute ad un utilizzo sbagliato del sollevatore stesso.

2. La leva di posizionamento del manico (A) si trova a sinistra rispetto all'operatore, traslandola verso l'alto si libera il sistema di arresto consentendo all'operatore di scegliere una delle tre posizioni possibili del manico.

### DIS.13

3. Quando il comando (B) è in posizione perfettamente centrale il cric si trova in stato di riposo.

4. Ruotando il comando B posto in prossimità del manubrio verso destra rispetto all'operatore, il cricco solleva il carico.

5. Ruotando il comando B posto in prossimità del manubrio verso sinistra rispetto all'operatore, il carico scende. **DIS.13**

6. Dopo aver sollevato il carico, è assolutamente indispensabile appoggiarlo sugli appositi cavalletti di sostegno, prima di effettuare qualsiasi operazione sotto al mezzo.



**RICORDA! IL CRICCO E' UN APPARECCHIO DI SOLLEVAMENTO E NON DI  
SOSTEGNO!**

- Il datore di lavoro dell'operatore dovrà provvedere all'addestramento necessario ed a fornire l'informazione necessaria per ciò che concerne le forze di pompaggio e di traslazione.

- In caso di rottura del distributore durante l'utilizzo, intervenire direttamente sul flusso d'aria chiudendo il rubinetto di sicurezza n° 398, posto tra l'innesto rapido dell'ingresso dell'aria e il distributore stesso. **DIS. 14**

**- Prima di operare con il sollevatore è consigliato compiere alcune operazioni a vuoto al fine di acquistare la sensibilità necessaria per operare in sicurezza con il cricco.**

## USI IMPROPRI

Il sollevatore oleopneumatico è stato progettato e costruito per sollevare mezzi di trasporto. Ogni altro uso del cricco, come ad esempio il sollevamento e/o lo spostamento di persone, si configura come assolutamente improprio. Ogni utilizzo del cricco non conforme alle norme di sicurezza elencate in questo manuale, si configura come uso improprio.

## GARANZIA

La garanzia del presente sollevatore è di 12 mesi dalla data di attivazione della stessa o dalla data d'uscita del sollevatore dal nostro stabilimento nel caso in cui non venga attivata on-line; copre tutti i difetti del costruttore ma non le spese di trasporto i difetti causati da un utilizzo improprio o i danni arrecati durante il trasporto. Per maggiori dettagli vedere il cartoncino allegato al presente manuale.

## MANUTENZIONE RISERVATA ALL'UTENTE FINALE

- Per una lunga durata del cricco, si consiglia di pulire esternamente ogni quindici giorni i pistoni.
- **Controllare almeno 2 volte all'anno il livello dell'olio nel serbatoio:** questo controllo deve essere fatto con i pistoni completamente abbassati. Il livello dell'olio deve essere all'altezza del bulloncino che si trova sul fianco del cilindro/serbatoio, svitandolo si può controllare. Nel caso si dovesse aggiungere dell'olio nel serbatoio, accertarsi che sia compatibile con l'olio già presente per non compromettere l'integrità della macchina. **DIS. 15**
- Se il livello dell'olio è più alto del previsto anche di poco, oppure se il cricco è stato capovolto (succede facilmente durante il trasporto), l'olio viene espulso attraverso il depressore sotto forma di nebbia. Questo fenomeno sparisce da solo quando il livello dell'olio si è ripristinato. Se l'olio all'interno del serbatoio supera di molto il livello indicato è consigliabile toglierne per ripristinare tale livello.

## SPURGO DELL'ARIA

Ogni volta che viene fatta manutenzione sul cricco smontando e rimontando parti collegate al serbatoio e alla motopompa è consigliato eseguire lo spurgo.

Fasi dello spurgo:

1. Fare uscire completamente il pistone.
2. Allentare (NON svitare mai completamente il grano!) il grano n°2534 che si trova nella sede della prolunga sul piattello e fare uscire tutta l'aria dal grano fino alla fuoriuscita dell'olio quindi richiudere il grano stesso. **DIS. 16**
3. Fare entrare completamente il pistone e controllare il livello dell'olio.
4. Provare il cricco senza carico e se la discesa del pistone è a scatti ripetere la procedura per almeno 2 o 3 volte.

## MANUTENZIONE RISERVATA AD UN TECNICO PROFESSIONALMENTE QUALIFICATO

Dovendo eseguire operazioni di manutenzione o revisione impiegare esclusivamente ricambi originali, per garantire al sollevatore sempre la massima affidabilità.

### PROBLEMA

Soluzione

## IL MOTORE NON PARTE, OPPURE FUNZIONA MALE

- Controllare che la linea d'aria di alimentazione non abbia strozzature. - Sono consumate le guarnizioni n°1101, sostituirle! - Le guarnizioni n°1101 montate sul pistone n°1102 scrono a fatica: occorre smontare e lubrificare sia il cilindro che il pistone.

## IL SOLLEVATORE NON ALZA IL CARICO

- Controllare il livello dell'olio attraverso la vite n°1401 sul serbatoio. - Vi sono delle impurità sotto le valvole: togliere il carter, chiudere il rubinetto n°843, ribaltare il sollevatore in modo che il cilindro sia in posizione orizzontale e la motopompa in posizione verticale, svitare il tappo n°518, togliere sfere e molle e soffiare all'interno pulendo accuratamente, poi rimontare il tutto eventualmente ribattendo le sfere n°40 e n°521, ripetere l'operazione di spurgo illustrata nella pagina precedente, poi rimettere il sollevatore in posizione normale e riaprire il rubinetto. - Controllare il blocchetto idraulico n°1152, facendo particolare attenzione che i pistoncini n°89 e n°264, che comandano l'apertura e la chiusura delle valvole di discesa, non siano diventati poco scorrevoli, in tal caso smontarli e ingrassarli.

## IL CRICCO ALZA MA SCENDE SOTTO IL CARICO

- Smontare il gruppo n°1152 e controllare che sotto le valvole n°40 e n°83 non vi siano delle impurità, quindi, dopo aver pulito accuratamente, riadattare la spilla n°83 nella sua sede con un piccolo colpo di martello. Se non si riesce ad ottenere la tenuta della spilla, sostituire la valvola (KIT0265) completa di spilla n°83. Se dopo aver rimontato il sollevatore, il carico scende ancora passare al punto seguente. - Svuotare completamente il serbatoio e il cilindro dall'olio, svitare il cilindro e controllare la guarnizione n°210; se è rovinata: sostituirla. Rimontare il tutto, serrando forte il cilindro. Riempire il serbatoio di olio fino al livello; far funzionare il cricco un paio di volte senza il carico; fare lo spurgo, e infine a pistoncini abbassati ripristinare il livello dell'olio.

## I PISTONI NON RIENTRANO COMPLETAMENTE ANCHE CON LA LEVA IN POSIZIONE DI DISCESA

- Controllare il depressore (935) e verificare che il pistoncino n°130, all'interno della testata, scorra bene: è buona cosa ingrassarlo o lubrificarlo, svitare e pulire eventualmente il silenziatore n°267 e riavvitarlo.

## PERDITE D'OLIO

- Nel caso in cui il cricco espella olio dal silenziatore n°1109, significa che: o il pompante n°1104 è rigato o rovinato, quindi occorre sostituirlo; o che la guarnizione n°1106 è rovinata e occorre quindi sostituirla. - Perdita d'olio dal depressore n°935: controllare l'eccessiva quantità di olio nel serbatoio. Nel caso che il cricco sia stato capovolto o rovesciato, la perdita si arresterà dopo poco tempo. - Nel caso in cui la perdita d'olio si verifica dal silenziatore n°267 e il punto precedente non è stato necessario, occorre verificare l'integrità del blocchetto idraulico n°1152: sostituire le guarnizioni n°90 e n°26. Oppure sostituire tutto il blocchetto idraulico n°1152.

## I PISTONI SONO MOLTO LENTI A SALIRE

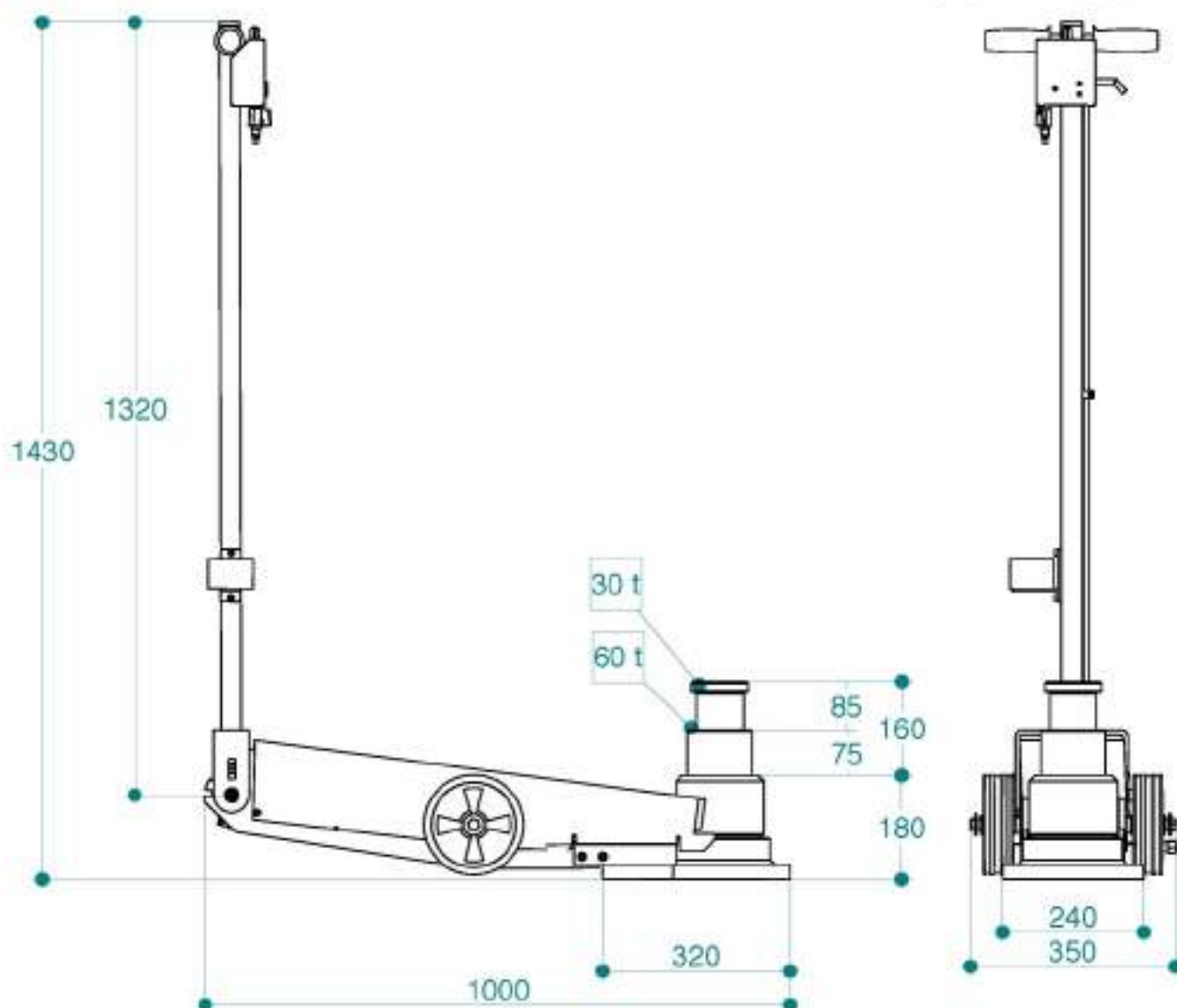
- Verificare che il rubinetto N°843, posto tra il serbatoio e la motopompa sia aperto. - In caso di anomalia nel funzionamento del cricco in salita o in discesa, verificare la molla n°1046, la tenuta della sfera in gomma n°429 e la scorrevolezza del pistoncino n°130.

**SCHEMA TECNICA**

|                          |                        |                  |         |
|--------------------------|------------------------|------------------|---------|
| pressione di lavoro      | da 8 a 12 bar          | peso             | 67Kg    |
| temperatura di esercizio | da -20°C a +50°C       | corsa max        | 160mm   |
| consumo aria             | 600 nl/min             | portata 1° sfilo | 60 ton. |
| OLII compatibili         | ATF DEXRON IID         | portata 2° sfilo | 30 ton. |
|                          |                        |                  |         |
|                          |                        |                  |         |
|                          |                        |                  |         |
| tubi impianto pneumatico | rilsan Di. ø 6 ie. ø 4 |                  |         |

**RUMORE AEREO**

Prove effettuate in conformità alla norma ISO/R 1680 - 1970 Strumento: FONOMETRO ANALIZZATORE DI PRECISIONE LARSON DAVIS 800 B conforme alle norme IEC 804 E 651 classe 1 tarato con calibratore Larson Davis Ca 250 114/b 250 Hz, prima ed al termine delle misure. Pressione acustica rilevata 60 dBA

**DIMENSIONI E INGOMBRI**


# English

EN

|   |    |
|---|----|
| FOREWORD .....  | 13 |
| SAFETY REGULATIONS .....  | 13 |
| PACKING .....   | 14 |
| PUTTING INTO OPERATION .....                                      | 14 |
| USE .....   | 15 |
| WARRANTY .....  | 16 |
| MAINTENANCE JOBS FOR THE END USER .....                           | 16 |
| AIR BLEEDING .....  | 16 |
| MAINTENANCE RESERVED TO A PROFESSIONALLY QUALIFIED ENGINEER ..... | 16 |
| TECHNICAL DATA SHEET .....  | 19 |
| DRAWINGS .....  | 47 |
| REQUESTING SPARE PARTS .....                                      | 49 |
| EXPLODED DRAWINGS .....   | 51 |

|   |  |
|---|--|
|    | <b><i>DANGER!</i></b><br><b><i>BE PARTICULARLY CAREFUL</i></b>           |
|   | <b><i>CRUSHING DANGER</i></b>  |
|  | <b><i>MANDATORY. OPERATIONS OR JOBS TO BE PERFORMED COMPULSORILY</i></b> |
|  | <b><i>FORBIDDEN!</i></b>   |

**DECLARATION OF CONFORMITY** in accordance with Annex IIA of the Directive 2006/42/EEC



I We, Cattini Oleopneumatica S.r.l.

Address: Via Edison, 31

42049 Calerno di S.Iario d'Enza (R.E.) ITALY

hereby declare, under our own responsibility, that the products to which this declaration refers conform to Directive 2006/42/EEC and to the harmonised standard UNI EN1494.

**AIR HYDRAULIC JACK WITH INTEGRATED PUMP, MODEL**

**YAK 218/N**

Representative authorised to draft the technical dossier for Cattini Oleopneumatica S.r.l.

NAME: GIULIANO CATTINI

ADDRESS: Via Edison, 18 - 42049 Calerno di S.Iario d'Enza (R.E.) ITALY



S. ILARIO D'ENZA, 06 MARCH 2010

place and date

MANUFACTURER: Cattini Oleopneumatica S.r.l.

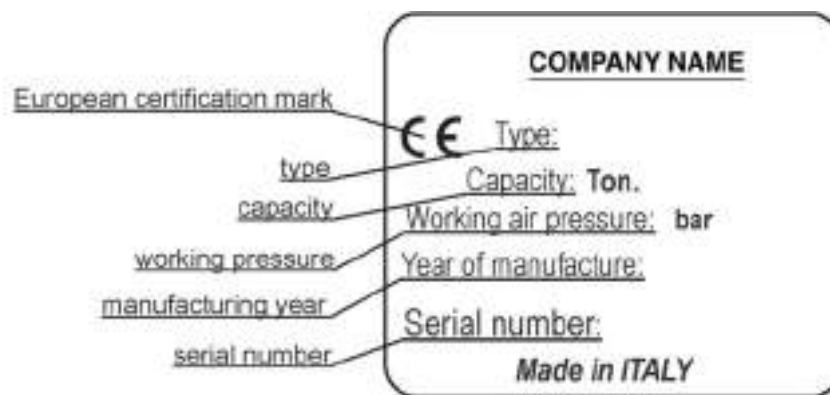
LEGAL REPRESENTATIVE: Giuliano Cattini

SIGNATURE:

## FOREWORD

Dear Customer, before using the jack, carefully read these instructions and become acquainted with the safety symbols.

- This handbook is an integral part of the machine which must be kept safely and be handy for the worker to consult whenever needed.
- The contents of this manual comply with Machine Directive 98/37 EEC and the jack is type approved in conformity with the European Norm EN 1494 and following amendments.
- The manufacturing company reserves the right to make modifications without prior notice and without incurring any sanctions whatsoever, without prejudice to the safety and main technical characteristics.
- Failure to observe the instructions may cause personal injury, which in some cases may be mortal.
- The manufacturer is not liable for any damage to things or injury to people caused by an erroneous or incorrect use of its product. The identification plate is on the side of the casing. **DWG. 1**



## SAFETY REGULATIONS

- Only authorised personnel are allowed to use the equipment and they must know the contents of this operating and maintenance handbook.



- The jack is an apparatus for lifting only and not for supporting, it is therefore absolutely forbidden to work in any way under the vehicle being lifted until it is placed on the relative stands. **DWG. 2**

- Before starting to lift a vehicle it has to be blocked with the parking brake and/or by putting wedges under the wheels, as illustrated in figure **DWG. 3**

- If the vehicle is loaded check load stability when lifting.

- Place the jack so that the load is centred over it and where the gripping points are indicated by the vehicle manufacturer. **DWG. 4**

- During lifting and lowering, it is necessary to check there are no persons or animals under the suspended load or in the vicinity.

- Before lowering the load make certain the handle is in the horizontal position. **DWG. 5**



- Never lift loads on sloping, uneven or soft ground. **DWG. 6**

- If extensions are needed use only those supplied by the manufacturer with the jack.

Do not use extensions without the relevant plate. Never use more than two extensions. **DWG. 7**

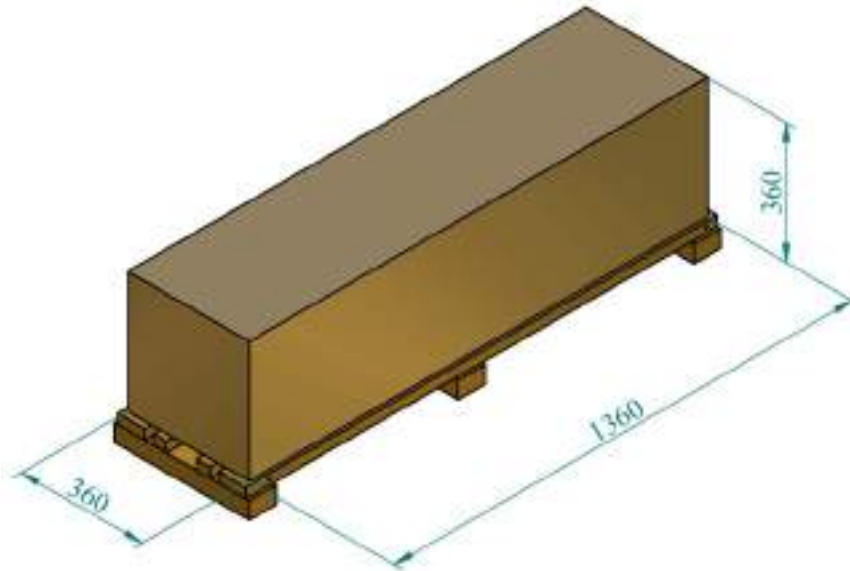
- Do not lift the load in a confined space so as not to run the risk of getting trapped. **DWG. 8**

- It is forbidden to use more than one jack simultaneously on the same load.

- Never tamper with the pressure relief valve that has the guarantee seal. **DWG. 9**

## PACKING

- The body, handle and other parts of the jack are packed in a three-layer corrugated cardboard box with pallet; the operating and maintenance manual plus the warranty certificate in a folder are also inside the box.
- The instruction "Keep upright" is clearly visible on the cardboard box containing the jack.
- Depending on the number of jacks shipped, pallets of different sizes are used.
- Either transpallets or forklift-trucks are used for handling.



## PUTTING INTO OPERATION

### Assembly

1. Take the handle, the jack and the extensions out of the cardboard box.
2. Loosen the two nuts 1296 from inside the chassis. **DWG.10**
3. Loosen screw 1312 from the chassis and remove parts 2032 and 2056 keeping them assembled.
4. Fit the handle (the air distributor must be facing the pistons) inserting the coupling in the groove, put the parts removed previously into the hole of the handle, tighten screw 1312 and then tighten nut 1296.
5. Connect the two air pipes between the jack and the handle with the quick couplings on the chassis respecting the colour indication as showed on the sticker on the chassis itself. **DWG. 11**

### CONNECTION TO THE COMPRESSED AIR SYSTEM

- Compressed air enters into the jack circuit through the quick coupling on the top of the manual lifting/descending controls; it is therefore necessary to have a connecting pipe with a quick coupling compatible with that of the jack. Check that the air supply pipe has a useful passage of at least 6 mm and it is not pinched or restricted anywhere. **DWG. 12**

### **WORKING AIR PRESSURE: 8 - 12 BAR**

- Absolutely never put the following into the compressed air circuit: hydraulic or Vaseline oil, brake liquid, kerosene or other liquids.

- Install a filter dehumidifier-lubricator unit in the compressed air system.
- If you want to lubricate the compressed air circuit use exclusively:

**AGIP OSO 100; MOBIL DTE 27; ESSO TERESSO 100;  
SHELL TELLUS 100; BP ENERGOL HP 100**

## ACCESSORIES

The jack is supplied with two extensions or height adapters (120 mm the long extension, 70 mm the short extension), a circular tooth plate (10 mm plate) and an extension holder.



**NEVER USE MORE THAN TWO EXTENSIONS!**

**THE MANUFACTURER IS NOT LIABLE FOR ANY DAMAGE RESULTING AS A  
CONSEQUENCE OF DISREGARD FOR THE ABOVE INDICATIONS AND THE WARRANTY  
CONDITIONS ARE INVALIDATED THEREOF!**

## SCRAPPING AND DISPOSAL

- The lubricants must be disposed of in compliance with the anti-pollution laws in force.
- Scrapping the jack and its component parts must be carried out by the user in accordance with current laws.

## USE

- Expressly observe the safety rules already described in this manual.

1) Position the jack under the supports as described in the manual of the vehicle



the manufacturing company is not responsible for any break or damage to the lifted vehicle or to persons or property due to an incorrect use of the jack.

2. The handle positioning lever (A) is on the left in relation to the worker; by moving it upwards the stopping system is released so the worker can then choose one of the three possible handle positions. **DWG. 13**

3. When control (B) is in the perfectly central position, the jack is in the idle status.

4. By turning control B, located near the handle, towards the right in relation to the worker, the jack lifts the load.

5. By turning control B, located near the handle, towards the left in relation to the worker, the jack lowers the load.

**DWG. 13**

6. After lifting the load, it is absolutely essential to rest it on the support stands before doing any work under it.



**REMEMBER THAT THE JACK IS A LIFTING DEVICE AND NOT A SUPPORTING  
DEVICE!!!**

- The operator's employer will have to provide the necessary training and furnish the necessary information about the pumping and shifting forces.

- If the distributor breaks during use, work directly on the flow of air, closing the safety cock no. 398, between the quick coupling of the air inlet and the distributor itself. **DWG. 14**

**- Before working with the jack, it is advisable to perform a few operations with no load in order to acquire the sensitivity necessary to work safely with the jack.**

## Improper use

The air-hydraulic jack has been designed and made to lift transport vehicles. Any other use of the jack, such as for instance lifting and/or moving persons, is considered to be definitely improper. All use of the jack not in conformity with the safety rules listed in this manual is considered to be improper use.

## WARRANTY

This jack is covered by a 12-month warranty starting from the date the warranty comes into effect or from the date the jack leaves our factory if it has not already been rendered effective on-line; it covers all manufacturing defects but not transport expenses, defects caused by improper use or damages suffered during transport. For more details please see the card attached to this manual.

## MAINTENANCE JOBS FOR THE END USER

- To ensure your jack a long life it is advisable to clean the pistons externally once a fortnight.
- **Check the level of oil in the tank at least twice a year:** this must be done with the pistons completely lowered. The oil level must be up to the small bolt that is on the side of the cylinder/tank, you can check by loosening it. If you have to top up the oil in the tank make certain the oil you are using is compatible with what is already inside the tank so as not to compromise machine integrity. **DWG. 15**
- If the oil level is higher than it should be, even by only a little, or if the jack has been turned up- side down (as can easily happen during transport), the oil is expelled through the suction pump as mist. This phenomenon disappears on its own when the oil level has been restored. If the oil inside the tank exceeds the level by a lot, it is advisable to remove some until it is back in the norm.

## AIR BLEEDING

Each time the jack is serviced, removing and refitting parts connected to the tank and motorpump, it is advisable to bleed off all air.

1. The piston must be moved out completely.
2. Loosen (**NEVER unscrew the dowel completely!**) dowel no. 2534 which is in the housing of the extension on the plate, and let all the air out from the dowel, continuing until oil starts coming out and then close the dowel. **DWG. 16**
3. Move the piston back in completely and check the oil level.
4. Try to operate the jack without any load and if the piston lowers in jerks repeat the procedure at least 2 or 3 times.

## MAINTENANCE RESERVED TO A PROFESSIONALLY QUALIFIED ENGINEER

Having to carry out maintenance or overhauling, use exclusively genuine spare parts to ensure the utmost reliability for the jack.

## PROBLEMS

Solutions

## THE MOTOR WILL NOT START, OR IT RUNS BADLY.

- Check that the air supply line is not choked. - The seals (1101) are worn, replace them! - The seals (1101) fitted on the piston (1102) have difficulty in sliding: both the cylinder and the ram have to be dismantled and lubricated.

## THE JACK DOES NOT LIFT THE LOAD.

- Check the oil level by means of the screw (1401). - There is dirt underneath the valves : remove the casing, close the tap 843, turn the jack over so the cylinder is horizontal and the motor pump vertical, loosen the cap (518), remove the bearings and springs and blow inside to thoroughly clean it. Next, reassemble and if necessary knock the bearings again (40) and (521), repeat the bleeding operation illustrated on the previous page and put the jack back into its normal position and reopen the tap. - Check the hydraulic block (1152), paying special attention that the pistons (89) and (264), which control opening and closing of the descent valves, have not become rigid, in which case dismantle them and grease them.

## THE JACK LIFTS, BUT COMES DOWN UNDER THE LOAD.

- Dismantle the assembly (1152) and check that under the valves (40) and (83) there are no impurities, then, after carefully cleaning, readapt the pin (83) in its seat with a light blow with a hammer. If it is not possible to obtain a seal on the pin, replace the valve (KIT0265) complete with the pin (83). If the load still falls even after fitting the jack, carry out the following step. - Completely drain the tank and the cylinder of oil, loosen the cylinder and check the washer (210); if it is damaged, replace it. Refit everything and tighten the cylinder. Fill the oil tank with oil to the required level; operate the jack a couple of times without the load; bleed and then top up the oil level when the pistons are lowered.

## THE RAMS FAIL TO GO BACK IN COMPLETELY EVEN WITH THE LEVER IN THE DESCENT POSITION.

Check the suction-pump (935) and check that the piston (130) slides well: it is a good idea to grease or lubricate it; unscrew and, if necessary, clean the silencer (267), then screw it back down.

## OIL LEAKS

- If the jack expels oil from the silencer (1109), it means: the pumping element (1104) is scored or damaged and must be replaced; the seal (1106) is worn and must be replaced. - Oil leaks from the suction pump (935): check for the excess oil in tank. If the jack has been turned upside down or damaged the leak will soon stop; - If oil is leaking from the silencer (267) and point B has failed to solve the problem, you must check the integrity of the hydraulic block (1152): replace the seals (90) and (26). If the leak still persists, replace the whole unit (1152).

**OTHER CASES.**

- If the pistons lift up very slowly check that the tap 843 between the tank and motor pump is open. - If the jack is malfunctioning when lifting or lowering, check the spring (1046), the rubber ball seal (429) and the smooth sliding of the piston (130).

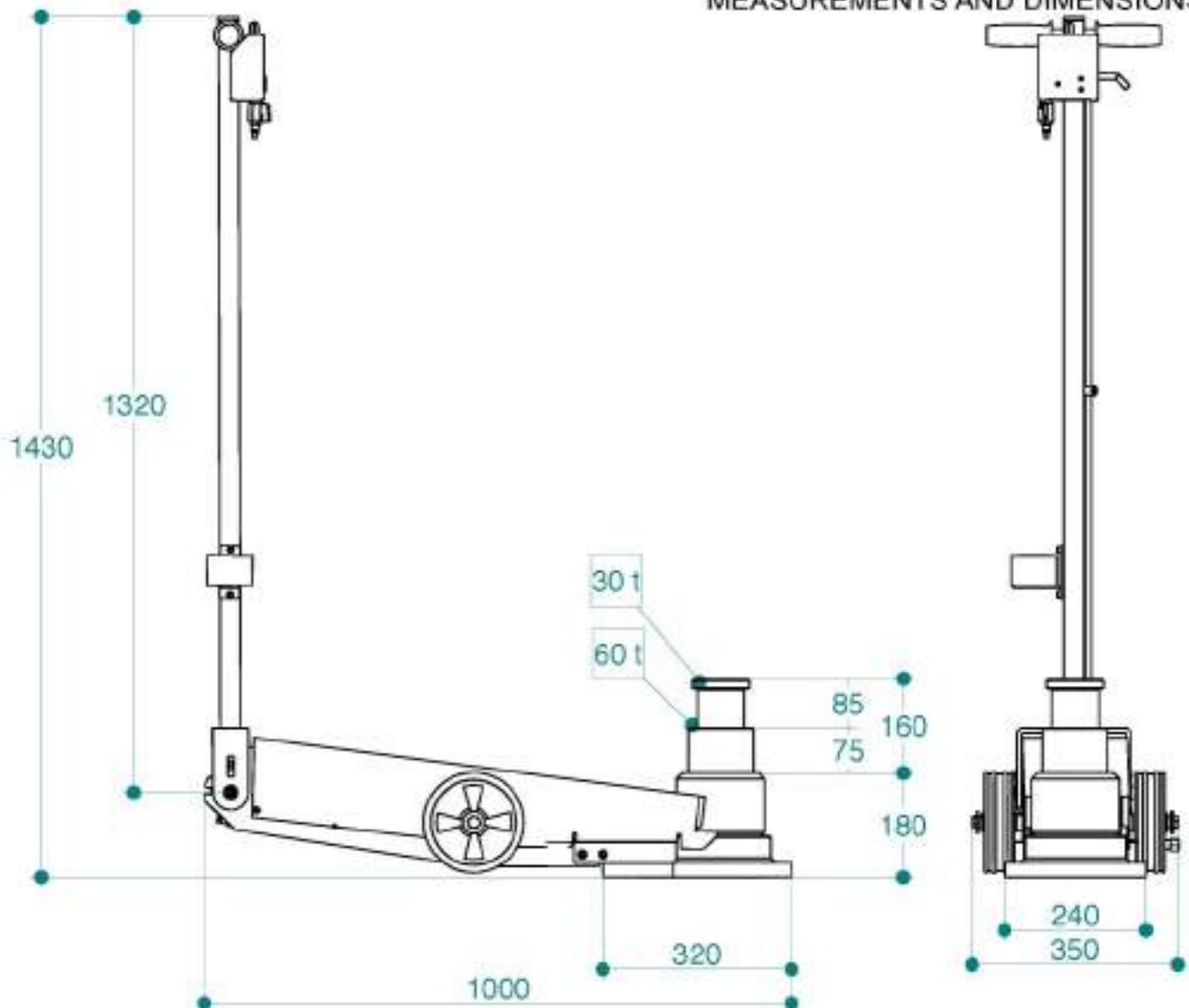
**TECHNICAL DATA SHEET**

|                        |                        |                    |         |
|------------------------|------------------------|--------------------|---------|
| working air pressure   | from 8 to 12 bar       | weight             | 67Kg    |
| working temperature    | from -20°C to +50°C    | max stroke         | 160mm   |
| air consumption        | 600 nl/min             | 1st stage capacity | 60 ton. |
| compatible OILS        | ATF DEXRON IID         | 2st stage capacity | 30 ton. |
|                        |                        |                    |         |
| pneumatic system pipes | rilsan Di. ø 6 ie. ø 4 |                    |         |

**AERIAL NOISE**

Tests carried out in conformity with the standards ISO/R 1680 - 1970.

Instrument: LARSON DAVIS 800 B PRECISION ANALYSER PHONOMETER in conformity with the standards IEC 804 E 651 class 1 set with a Larson Davis Ca 250 114/b 250 Hz calibrator before and at the end of the measurements. Acoustic radiation pressure measured 60 dBA.

**MEASUREMENTS AND DIMENSIONS**

# Deutsche

DE

ALLGEMEINE INFORMATIONEN ..... 22  
 SICHERHEITSBESTIMMUNGEN ..... 22  
 VERPACKUNG ..... 23  
 INBETRIEBNAHME ..... 23  
 BENUTZUNG ..... 24  
 GARANTIE ..... 25  
 DEM BENUTZER VORBEHALTENE WARTUNG ..... 25  
 ENTLÜFTUNG ..... 25  
 WARTUNG DURCH EINEN GESCHULTEN WARTUNGSTECHNIKER ..... 26  
 TECHNISCHES DATENBLATT ..... 28  
 ZEICHNUNGEN ..... 47  
 ERSATZTEILBESTELLUNG ..... 49  
 EXPLOSIONSZEICHNUNGEN ..... 51

|   |   |
|---|---|
|    | <p><b>GEFAHRT!</b><br/> <b>AUSSERSTE VORSICHT IST GEBOTEN</b></p>   |
|   | <p><b>GEFAHRT! QUETSCHGEFAHR</b></p>  |
|  | <p><b>PFLICHT. OBLIGATORISCH</b><br/> <b>AUSZUFUHRENDE ARBEITSVORGANGE</b><br/> <b>ODER EINGRIFFE</b></p> |
|  | <p><b>VERBOTEN!</b></p>   |

**KONFORMITÄTSERKLÄRUNG** gemäß Anlage IIA der EU-Richtlinie 2006/42**Cattini**  
OLEOPNEUMATICA

Wir, Cattini Oleopneumatica S.r.l.

Adresse: Via Edison, 31

42049 Calerno di S. Iario d'Enza (R.E.) ITALIEN

erklären auf unsere ausschließliche Verantwortung, dass die Produkte, auf die sich diese Erklärung bezieht, mit dem von der EU-Richtlinie 2006/42 und der harmonisierten Norm UNI EN1494 Vorgesehenen übereinstimmen.

**ÖLPNEUMATISCHER HEBER MIT INTEGRIERTER PUMPE MODELL****YAK 218/N**Zur Zusammenstellung der technischen Unterlagen für Cattini Oleopneumatica S.r.l. autorisierter  
Referent

NAME: GIULIANO CATTINI

**S.ILARIO D'ENZA 06/03/2010**

Ort und Datum

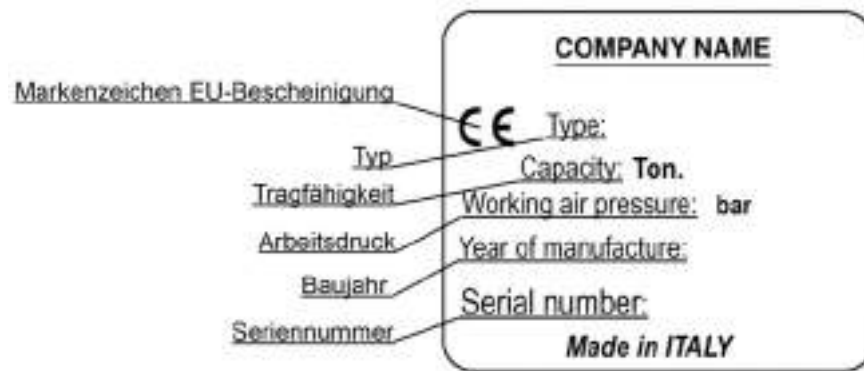
**HERSTELLER:** Cattini Oleopneumatica S.r.l.**GESETZLICHER VERTRETER:** Cattini Giuliano**UNTERSCHRIFT:** 

## ALLGEMEINE INFORMATIONEN

Sehr geehrter Kunde, vor der Benutzung vom hydraulischen Heber die vorliegende Anleitung aufmerksam lesen und sich mit den Sicherheitssymbolen vertraut machen.

- Das vorliegende Handbuch stellt einen integralen Bestandteil der Maschine dar, muss sorgfältig aufbewahrt werden und dem Bediener für jede weitere Konsultation zur Verfügung stehen.
- Die Inhalte des vorliegenden Handbuches entsprechen der EU Maschinenrichtlinie 98/37/EWG. Der Heber ist nach Vorgabe der europäischen Norm EN1494 und späteren Änderungen typgeprüft.
- Der Hersteller behält sich das Recht vor, ohne jede Verpflichtung zur Vorankündigung unter Beibehaltung der grundlegenden technischen Eigenschaften sowie der Sicherheit, Änderungen vorzunehmen.
- Die Nichtbefolgung dieser Anweisungen kann zu Verletzungen führen, die in einigen Fällen auch tödlich sein können.
- Der Hersteller lehnt jede Haftung für Personen- oder Sachschäden durch einen falschen oder unangemessenen Gebrauch seines Produktes ab.

Das Identifikationsschild befindet sich an der Seite der Verkleidung. **ABB. 1**



## SICHERHEITSBESTIMMUNGEN



- Die Verwendung der Ausrüstung ist ausschließlich autorisiertem Personal gestattet, das den Inhalt des vorliegenden Bedienungs- und Wartungshandbuchs kennt.

- Der Heber ist ausschließlich ein Gerät zum Anheben und nicht zum Stützen, es ist daher absolut verboten, auf irgendeine Weise unter dem Fahrzeug, das man anhebt zu arbeiten oder tätig zu sein, solange es sich nicht auf den entsprechenden Stützböcken befindet. **ABB. 2**

- Vor einem Hebevorgang muss das Fahrzeug mit der Standbremse blockiert werden, und /oder mit zwei Keilen, wie auf der Abbildung gezeigt, in Übereinstimmung mit der Rädern positioniert werden. **ABB. 3**

- In der Phase des Anhebens, wenn das Fahrzeug belastet ist, die Stabilität der Last überprüfen.

- Den Heber so positionieren, dass die Last zentriert auf dem Heber ruht, und zwar in Übereinstimmung mit den vom Fahrzeughersteller angegebenen Hebepunkten. **ABB. 4**

- Während des Hebens und des Absenkens muss sichergestellt werden, dass sich keine Personen oder Tiere unter der Last in der Nähe befinden.

- Vor dem Absenken der Last muss man sich dessen versichern, dass sich die Stange in der horizontalen Position befindet.

### ABB. 5



- Nie Lasten auf einem Untergrund heben, der geneigt, uneben und nachgiebig ist. **ABB. 6**

- Nur die vom Hersteller mit dem Heber mitgelieferten Verlängerungen verwenden. Die Verlängerungen nicht ohne die entsprechende Platte verwenden. Nie mehr als zwei Verlängerungen verwenden. **ABB. 7**

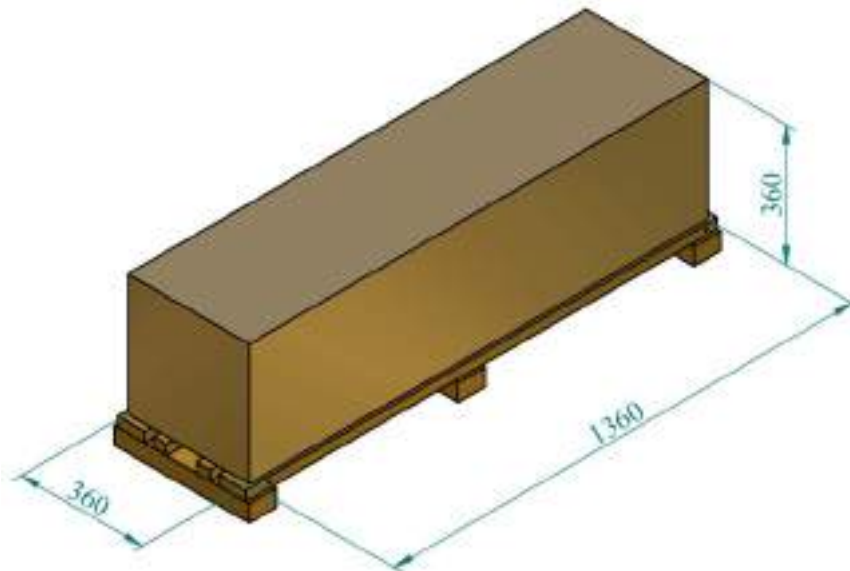
- Bei begrenzten Raumverhältnissen keine Lasten heben, um die Gefahr des Eingeschlossenwerdens zu

vermeiden. **ABB. 8**

- Es ist verboten, mehrere Heber gleichzeitig bei derselben Last zu verwenden.
- Das Überdruckventil, das mit einem Garantiesiegel versehen ist, auf keinen Fall verstellen. **ABB. 9**

## VERPACKUNG

- Das Gehäuse, die Stange und die verschiedenen Teile des Hebers werden in einer dreiwelligen Wellpappe mit Palette verpackt; außerdem befinden sich in der Verpackung auch das Bedienungs- und Wartungshandbuch und die Garantiebescheinigung in einer entsprechenden Mappe.
- Auf dem Karton des Hebers ist gut sichtbar vermerkt, dass die Verpackung nicht gestürzt werden darf.
- Abhängig von der Menge der zugeschickten Heber werden Paletten verschiedener Größe verwendet.
- Die Bewegung erfolgt mit Palettenhubwagen oder Gabelstapler.



## INBETRIEBNAHME

### MONTAGE

- 1) Die Stange, den Heber und die Verlängerungen aus dem Karton nehmen.
- 2) Die beiden Muttern Nr. 1296 aus dem Inneren des Chassis lösen. **ABB. 10**
- 3) Die Schraube Nr. 1312 aus dem Chassis lösen und die Teile Nr. 2032 und 2056 entfernen und sie dabei zusammengebaut lassen.
- 4) Die Stange mittels der Kupplung in die entsprechende Nut einsetzen (der Luftverteiler muss auf die Kolben hin gerichtet sein), die vorher abmontierten Teile in das Loch der Stange stecken, die Schraube Nr. 1312 festschrauben und danach mit der Mutter Nr. 1296 festziehen.
- 5) Die beiden Luftschläuche, die aus der Stange kommen an die entsprechenden Schnellkupplungen im Chassis anschließen und dabei die Farben, so wie sie vom Aufkleber auf dem Chassis angegeben sind, berücksichtigen. **ABB. 11**

### ANSCHLUSS AN DIE DRUCKLUFTANLAGE

Die Druckluft gelangt in den Kreislauf des Hebers durch die Schnellkupplung an der manuelle Betätigung für das Anheben und Absenken des Hebers. Deshalb muss ein Anschlusschlauch mit einer Schnellkupplung versehen werden, die mit der des Hebers kompatibel ist.

Sicherstellen, dass der Druckluftschlauch einen nutzbaren Durchlass von mindestens 6 mm hat und dass er keine Verengungen aufweist. **ABB. 12**

### FÖRDERDRUCK 8 - 12 BAR

- Auf keinen Fall Hydrauliköl, Vaselineöl, Bremsflüssigkeit oder sonstige Flüssigkeiten in das Druckluftsystem einfüllen.
- Für ein gutes Funktionieren des Hebers muss in die Druckluftanlage ein Filteraggregat Entfeuchter-Schmiervorrichtung eingesetzt werden.
- Zur Schmierung des Druckluftsystems ausschließlich

**AGIP OSO 100; MOBIL DTE 27; ESSO TERESSO 100;  
SHELL TELLUS 100; BP ENERGOL HP 100**

verwenden.

### ZUBEHÖR

Der Heber wird mit zwei Verlängerungen oder Höhenadaptern (lange Verlängerung 120 mm und kurze Verlängerung 70 mm), einer Platte mit einem Zahnkranz (Platte 10 mm) und einer Halterung für die Verlängerung geliefert.



**NIE MEHR ALS ZWEI VERLÄNGERUNGEN VERWENDEN!**

**JEDER SCHADEN, DER SICH AUS DER NICHT ERFOLGTEN EINHALTUNG DER OBEN GENANNTEN ANWEISUNGEN ERGIBT, IST NICHT DEM HERSTELLER ZUZUSCHREIBEN UND FÜHRT ZU EINEM VERFALL DER GARANTIEBEDINGUNGEN!**

### VERSCHROTTUNG UND ENTSORGUNG

- Die Entsorgung der gebrauchten Schmiermittel muss unter Beachtung der am Installationsort geltenden Umweltschutzvorschriften erfolgen.
- Die Verschrottung vom Heber und seiner Bauteile muss unter Beachtung der am Installationsort geltenden Bestimmungen erfolgen.

### BENUTZUNG

- Die in dieser Handbuch beschriebenen Sicherheitsbestimmungen unbedingt einhalten.

1) Den Heber an der Hebestelle ansetzen, die vom Fahrzeughersteller im Handbuch angegeben ist.



der Hersteller vom Heber übernimmt keine Haftung für Beschädigungen an angehobenen Fahrzeugen sowie für Sach- und Personenschäden, die durch einen nicht korrekten Gebrauch vom Heber entstanden sind.

2. Der Positionierungshebel der Stange (A) befindet sich links vom Bediener; verschiebt man ihn nach oben wird das Sperrsystem freigegeben und so wird es dem Bediener gestattet, eine der drei möglichen Positionen

der Stange zu wählen. **ABB. 13**

3. Wenn die Steuerung (B) sich genau in der Mitte befindet, ist der Heber in Ruheposition.

4. Dreht man die Steuerung B, die sich in der Nähe der Stange befindet, im Verhältnis zum Bediener nach rechts, hebt der Heber die Last an.

5. Dreht man die Steuerung B, die sich in der Nähe der Stange befindet, im Verhältnis zum Bediener nach links, senkt der Heber die Last ab. **ABB. 13**

6. Nach dem Heben der Last muss diese unbedingt auf geeignete Stützböcke abgesetzt werden, bevor irgendein Vorgang unter dem Fahrzeug durchgeführt wird.

## WICHTIG: DER HEBER IST EINE HEBEVORRICHTUNG, KEINE STÜTZE!



- Der Arbeitgeber des Bedieners muss für die erforderliche Schulung sorgen und er muss die erforderlichen Informationen zu den Pump- und Verfahrungskräften bereitstellen.
- Bei Defekt des Verteilers während der Verwendung, direkt Einfluss auf den Luftfluss nehmen und den Sicherheitshahn Nr. 398 schließen, der sich zwischen der Schnellkupplung des Lufteingangs und dem Verteiler selbst befindet. **ABB. 14**
- **Vor dem Arbeiten mit dem Heber ist es ratsam, einige Leervorgänge durchzuführen, um das richtige Gefühl für eine sichere Arbeit mit dem Heber zu bekommen.**

## UNSACHGEMÄSSER GEBRAUCH

Der ölpneumatische Heber wurde zum Heben von Fahrzeuge entwickelt und gebaut. Jeder andere Gebrauch des Hebers wie zum Beispiel zum Heben u/o Transportieren von Personen ist unsachgemäß und damit verboten.

Jeder Gebrauch des Hebers, der gegen die in diese Handbuch angegebenen Sicherheitsbestimmungen verstößt, ist unsachgemäß und damit verboten.

## GARANTIE

Die Garantie des vorliegenden Hebers beträgt 12 Monate ab Ihrem Aktivierungsdatum oder ab dem Datum, an dem der Heber unser Werk verlassen hat, in dem Fall, in dem sie nicht online aktiviert wird; sie deckt alle Fehler des Herstellers ab, aber nicht die Transportkosten, die Fehler, die durch einen unpassenden Gebrauch verursacht wurden oder die während des Transports zugefügten Schäden. Für weitere Details siehe das dem vorliegenden Handbuch beigelegte Kärtchen.

## DEM BENUTZER VORBEHALTENE WARTUNG

- Für eine lange Lebensdauer des Hebers wird empfohlen, die Kolben alle fünfzehn Tage von außen zu reinigen.
- **Mindestens 2 Mal pro Jahr den Ölpegel im Tank kontrollieren:** Diese Kontrolle muss mit ganz abgesenkten Kolben erfolgen. Der Ölpegel muss auf der Höhe der Mutterschraube sein, die sich auf der Seite des Zylinders/Tanks befindet; wenn man sie losschraubt, kann man ihn kontrollieren. Sollte man Öl im Tank hinzufügen müssen, sich dessen versichern, dass es kompatibel mit dem Öl ist, das schon vorhanden ist, um nicht die Unversehrtheit der Maschine zu beeinträchtigen. **ABB. 15**
- Wenn der Ölpegel auch nur wenig höher ist als vorgesehen, oder, wenn der Heber umgekippt wurde (Das geschieht leicht während des Transports.), wird das Öl mittels einer Vakuumpumpe in Form von Nebel ausgestoßen. Dieses Phänomen verschwindet von selbst, wenn der Ölpegel wieder hergestellt wurde. Wenn das Öl innerhalb des Tanks stark den angegebenen Pegel übersteigt, ist es ratsam, etwas zu entfernen, um diesen Pegel wieder herzustellen.

## ENTLÜFTUNG

Jedes Mal, wenn am Heber eine Wartung vorgenommen wird und mit dem Tank und der Motorpumpe verbundene Teile abmontiert und wieder montiert werden, wird empfohlen, eine Entlüftung vorzunehmen.

1. Den Kolben komplett ausfahren.
2. Den Stift Nr. 2534, der sich im Sitz der Verlängerung auf der Platte befindet, lockern (Den Stift NIE ganz losschrauben!) und die gesamte Luft aus dem Stift austreten lassen, bis zum Austreten des Öls und dann den Stift wieder schließen. **ABB. 16**
4. Den Kolben komplett einfahren lassen und den Ölpegel kontrollieren.
5. Den Heber ohne Last probieren; wenn der Kolben sich ruckartig absenkt, das Verfahren mindestens 2 oder 3 Mal wiederholen.

## WARTUNG DURCH EINEN GESCHULTEN WARTUNGSTECHNIKER

Bei der Durchführung von Wartungs- oder Kontrollarbeiten ausschließlich Originalersatzteile verwenden, damit stets die bestmögliche Zuverlässigkeit des Hebers gewährleistet ist.

### FEHLERSUCHE

#### BEHEBUG

### DER MOTOR LÄUFT NICHT AN, ODER ER FUNKTIONIERT SCHLECHT

- Kontrollieren, ob die Leitung der Luftzufuhr gedrosselt ist und dass der Mindestversorgungsdruck, mit dem man arbeitet, gleich dem im vorliegenden Handbuch empfohlenen ist. - Kontrollieren, ob die Dichtungen (1101) verschlissen sind. Ersetzen! - Die Dichtungen (1101) auf den Kolben (1102) bewegen sich mit Mühe: Zylinder und Kolben ausbauen und schmieren.

### DER HEBER HEBT DIE LAST NICHT

- Den Ölstand durch die Schraube (1401) kontrollieren. - Es befinden sich Verunreinigungen unter den Ventilen bei abgesenkten Kolben: den Hahn Nr. 843 schließen, den Heber so umkippen, dass sich der Zylinder in horizontaler Position und die Motorpumpe in vertikaler Position befindet, den Stopfen (518) abschrauben, die Kugeln und die Federn entfernen, das Innere sorgfältig ausblasen, dann alles wieder montieren, die Kugeln (40) und (521) gegebenenfalls wieder einschlagen. Erneut entlüften, wie auf der vorausgehenden Seite beschrieben, dann den Heber wieder in die normale Position bringen und den Hahn wieder öffnen. - Der Hydraulikblock (1152) kontrollieren und dabei besonders darauf achten, dass die Kolben (89) und (264), die die Ventile zum Absenken öffnen und schließen, nicht schwergängig geworden sind. In diesem Fall ausbauen und fetten.

### DER HEBER HEBT SICH, SENKT SICH ABER UNTER LAST AB

- Die Baugruppe (1152) ausbauen und kontrollieren, ob sich Verunreinigungen unter den Ventilen (40) und (83) befinden; nach einer sorgfältigen Reinigung den Stift (83) mit leichten Hammerschlägen wieder an seinen Sitz anpassen. Das Ventil (KIT0265) komplett mit Stift (83) austauschen falls die Dichtigkeit des Stifts noch nicht wiederhergestellt ist. Zum folgenden Punkt übergehen, falls die Last sich nach der Montage des Hebers noch absenkt. - Das Öl vollständig aus dem Tank und dem Zylinder ablassen, den Zylinder abschrauben und die Dichtung (210) kontrollieren; ersetzen, falls sie abgenutzt ist. Alles wieder montieren und den Zylinder gut anziehen. Den Tank bis zum richtigen Stand mit Öl füllen und den Heber ein Paar Male ohne Last bewegen; entlüften und dann bei abgesenktem Kolben den Ölstand wieder herstellen.

## **DIE KOLBEN FAHREN NICHT VOLLSTÄNDIG EIN, AUCH WENN DER HEBEL SICH IN DER ABSENKSTELLUNG BEFINDET.**

- Die Saugpumpe (935) kontrollieren und überprüfen, ob der Kolben (130) korrekt läuft; er sollte geschmiert oder gefettet werden; den Schalldämpfer (267) abschrauben, gegebenenfalls reinigen, und dann wieder anschrauben.

## **ÖLVERLUST**

- Falls der Heber Öl durch den Schalldämpfer (1109) auswirft, so bedeutet dies entweder, dass das Pumpelement (1104) oder die Dichtung (1106) beschädigt ist und ersetzt werden muss. - Ölverlust an der Saugpumpe (0935): Kontrollieren, ob zuviel Öl im Tank ist. Falls der Heber umgekippt worden ist, legt sich der Ölverlust nach kurzer Zeit; - Sollte der Schalldämpfer (267) Öl verlieren und der Punkt B nicht nötig gewesen sein, muss die Unversehrtheit des Hydraulikblocks überprüft werden (1152): Die Dichtungen (90) und (26) ersetzen oder den gesamten Hydraulikblock ersetzen (1152).

## **ANDERE FÄLLE**

- Falls die Kolben sich sehr langsam anheben, überprüfen, dass der Hahn (843) zwischen dem Tank und der Motorpumpe offen ist. - Bei Funktionsstörungen des Hebers beim Anheben oder Absenken, die Feder (1046), die Dichtung der Gummikugel (429) und die Gleitfähigkeit des Kolbens (130) überprüfen.

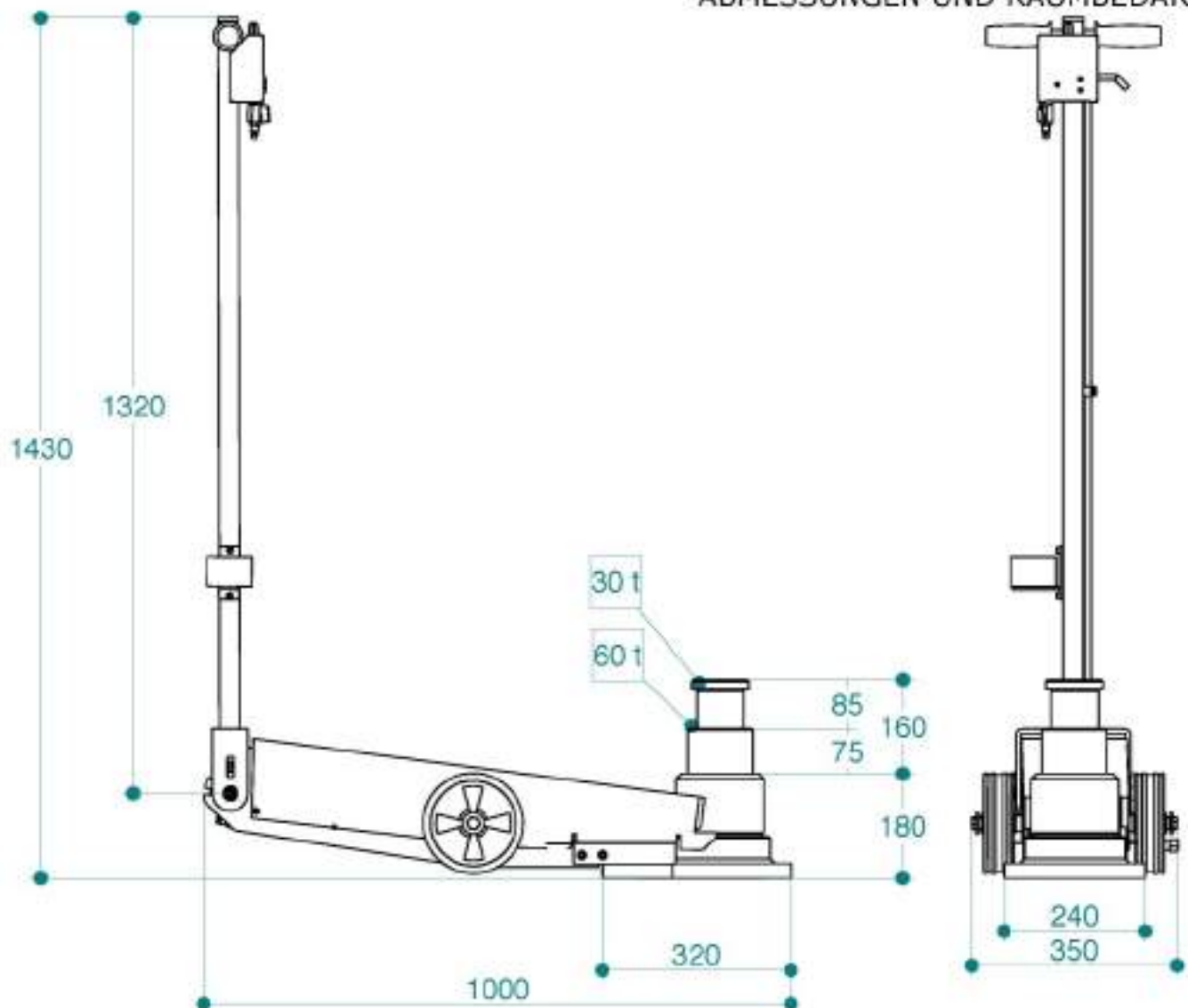
**TECHNISCHES DATENBLATT**

|                           |                        |                   |         |
|---------------------------|------------------------|-------------------|---------|
| Förderdruck               | von 8 bis 12 bar       | Gewicht           | 67Kg    |
| Betriebstemperatur        | von -20°C bis +50°C    | Max. Hub          | 160mm   |
| Luftverbrauch             | 600 nl/min             | Leistung 1. Stufe | 60 ton. |
| Kompatible Öle            | ATF DEXRON IID         | Leistung 2. Stufe | 30 ton. |
|                           |                        |                   |         |
|                           |                        |                   |         |
| Schläuche Pneumatikanlage | rilsan Di. ø 6 ie. ø 4 |                   |         |

**LUFTGERÄUSCH**

Tests gemäß Norm ISO/R 1680 - 1970

Instrument: PRÄZISIONSANALYSEPHONOMETER LARSON DAVIS 800 B gemäß Norm IEC 804F.651 Klasse 1, tariert mit Kalibrierinstrument Larson Davis CA 250 114/b 250 Hz, vor und nach Ende der Messungen. Gemessenen Schalldruck 60 dbA

**ABMESSUNGEN UND RAUMBEDARF**

# Français

FR

|  |    |
|--|----|
| INTRODUCTION .....   | 31 |
| NORMES DE SECURITE .....   | 31 |
| EMBALLAGE .....  | 32 |
| MISE EN SERVICE .....  | 32 |
| UTILISATION .....  | 33 |
| GARANTIE .....   | 34 |
| MAINTENANCE RESERVEE A L'UTILISATEUR FINAL .....                     | 34 |
| PURGE D'AIR .....  | 34 |
| ENTRETIEN RESERVE A UN TECHNICIEN PROFESSIONNELLEMENT QUALIFIE ..... | 34 |
| FICHE TECHNIQUE .....  | 37 |
| DESSINS .....  | 47 |
| DOMANDE PIECES DE RECHANGE .....                                     | 49 |
| VUES ECLATEES .....  | 51 |

|   |   |
|---|---|
|    | <b>DANGER!</b><br><b>FAIRE TRES ATTENTION</b>                                     |
|   | <b>RISQUE D'ECRASEMENT</b>  |
|  | <b>OBLIGATION. OPERATIONS OU<br/>INTERVENTIONS A REALISER<br/>OBLIGATOIREMENT</b> |
|  | <b>PROHIBE!</b>   |

**DÉCLARATION DE CONFORMITÉ** aux termes de l'annexe IIA de la Directive 2006/42/CE**Cattini**  
OLEOPNEUMATICA

Nous, Cattini Oleopneumatica S.r.l.

Adresse : Via Edison, 31

42049 Calerno di S. Iario d'Enza (R.E.) ITALIE

déclarons sous notre entière responsabilité que les produits auxquels se rapporte cette déclaration sont conformes aux termes de la Directive 2006/42/CE et de la norme harmonisée UNI EN1494.

**CRIC OLÉOPNEUMATIQUE AVEC POMPE INTÉGRÉE MODÈLE****YAK 218/N**

Responsable agréé pour la constitution du fascicule technique pour Cattini Oleopneumatica S.r.l.

NOM : GIULIANO CATTINI

ADRESSE : Via Edison, 18 - 42049 Calerno di S. Iario d'Enza (R.E.) ITALIE

S. ILARIO D'ENZA 06/03/2010

lieu et date

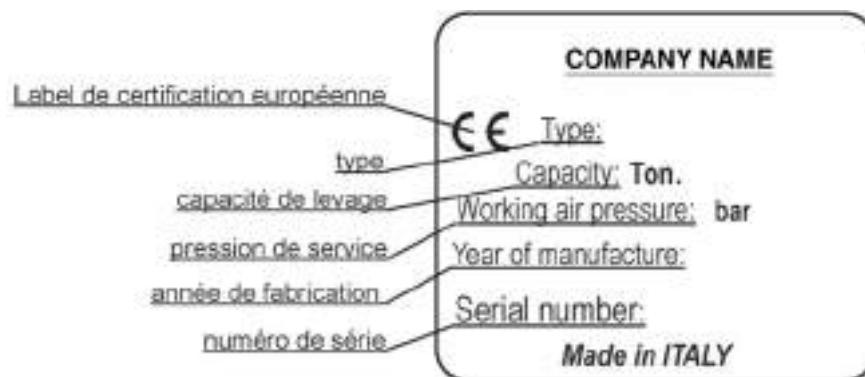
FABRICANT: Cattini Oleopneumatica S.r.l.REPRÉSENTANT LÉGAL: Giuliano CattiniSIGNATURE: 

## INTRODUCTION

Cher Client, avant d'utiliser le cric, lisez attentivement ces instructions et familiarisez-vous avec les symboles de sécurité.

- Ce manuel fait partie de la machine, doit être gardé avec soin et être à la disposition de l'opérateur pour pouvoir être consulté à tout moment.
- Le contenu de ce livret est conforme à la Directive Machines 98/37/ CEE et le cric est homologué ainsi que le prévoit la réglementation européenne EN 1494 et ses modifications successives.
- Le constructeur se réserve le droit d'effectuer des modifications sans préavis et sans encourir de sanction, sans intervenir sur les caractéristiques techniques principales et de sécurité.
- Le non-respect de ces instructions risque de provoquer des lésions aux personnes, qui peuvent, dans certains cas, être mortelles.
- La responsabilité du fabricant ne peut être mise en cause dans le cas de dommages éventuels provoqués par une utilisation incorrecte, erronée ou déraisonnable de son produit.

La plaquette d'identification se trouve sur le côté du carter. **FIG. 1**



## NORMES DE SÉCURITÉ

- L'utilisation de l'équipement n'est permise qu'aux personnels agréés et ayant pris connaissance des informations contenues dans ce manuel d'exploitation et de maintenance.



- Le cric est un outil de levage ; ce n'est en aucun cas un support ; il est donc rigoureusement interdit de travailler et d'intervenir de quelque manière que soit sous le véhicule en cours de levage, tant que celui-ci n'est pas positionné sur les béquilles de soutien **FIG. 2**

- Avant de procéder à une opération de levage, bloquez le véhicule en actionnant le frein de stationnement et/ou en positionnant deux coins de blocage au niveau des roues, comme dans l'illustration. **FIG. 3**

- Au cours du levage, si le véhicule est chargé, vérifiez la stabilité de la charge.

- Positionnez le cric de façon à ce que la charge soit centrée sur celui-ci et en face des points de prise prévus à cet effet et indiqués par le fabricant du véhicule. **FIG. 4**

- Pendant les opérations de levage et de descente, il faut vous assurer qu'aucune personne ni aucun animal ne se trouve au-dessous de la charge suspendue ou à proximité.



- Avant d'abaisser la charge, assurez-vous que le manche est en position horizontale. **FIG. 5**

- Ne soulevez jamais de charges sur des terrains en pente, non plats ou mouvants. **FIG. 6**

- N'utilisez que les rallonges fournies par le fabricant avec le cric. N'utilisez pas de rallonges sans le plateau prévu à cet effet. N'utilisez jamais plus de deux rallonges. **FIG. 7**

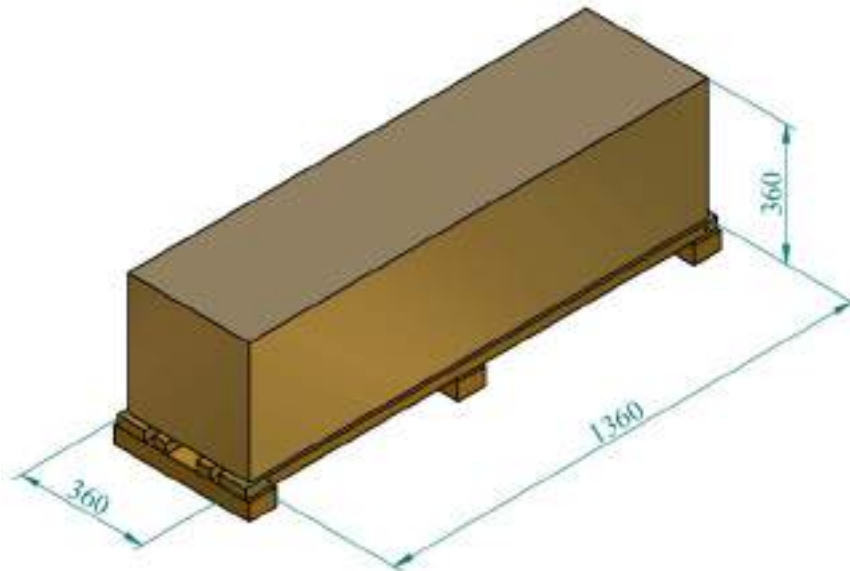
- Ne soulevez pas la charge dans des endroits exigus pour ne pas courir le risque de rester coincé. **FIG. 8**

- Il est interdit d'utiliser plusieurs crics en même temps sur la même charge.

- N'altérez jamais la soupape de contrôle de la surpression sur laquelle est apposé un sceau de garantie. **FIG. 9**

## EMBALLAGE

- Le corps, le manche et les différentes parties du cric sont emballés dans un carton ondulé à triple cannelure avec palette ; à l'intérieur de l'emballage se trouvent aussi le manuel d'exploitation et de maintenance et le certificat de garantie, dans une chemise prévue à cet effet.
- Sur le carton du cric, une inscription, bien en vue, indique de ne pas retourner l'emballage.
- Selon la quantité des crics expédiés, on utilise des palettes de plusieurs dimensions.
- La manutention se fait au moyen de transpalette ou de chariot élévateur à fourches.



## MISE EN SERVICE

### MONTAGE

1. Sortez la barre de commande, le cric et les rallonges du carton.
2. Dévissez les deux écrous n°1296 de l'intérieur du châssis. **FIG. 10**
3. Dévissez du châssis la vis n°1312 et enlevez les éléments n°2032 et 2056 en veillant à maintenir le tout ensemble.
4. Introduisez la barre (le distributeur d'air doit être tourné vers les pistons) avec l'enclenchement dans la rainure prévue à cet effet, introduisez les éléments précédemment démontés dans le trou de la barre, vissez la vis n°1312 puis serrez avec l'écrou n°1296.
5. Raccordez les deux tuyaux de l'air qui sortent de la barre de commande dans les enclenchements rapides prévus à cet effet dans le châssis en respectant les couleurs ainsi que les indique l'autocollant positionné sur le châssis. **FIG. 11**

### BRANCHEMENT A L'INSTALLATION D'AIR COMPRIME

L'air comprimé entre dans le circuit du cric à travers l'enclenchement rapide placé sur la commande manuelle de montée et de descente du cric ; il faut donc disposer d'un tube de liaison avec enclenchement rapide compatible avec celui du cric. Veillez à ce que le tuyau d'alimentation pneumatique ait un passage utile d'au moins 6 mm, et qu'il ne présente pas d'étranglements. **FIG. 11**

**PRESSIION D'ALIMENTATION: 8 - 12 BAR**

- Dans le circuit d'air comprimé, il ne faut absolument introduire ni huile hydraulique ou de vaseline, de liquide pour freins, de pétrole ni d'autres liquides.
- Doter l'installation de l'air comprimé d'un groupe filtrant déshumidificateur - graisseur.
- Si vous voulez lubrifier le circuit d'air comprimé, n'utilisez que :

**AGIP OSO 100; MOBIL DTE 27; ESSO TERESSO 100;  
SHELL TELLUS 100; BP ENERGOL HP 100**

## ACCESSOIRES

Le cric est doté de deux rallonges ou bien adaptateurs d'hauteur (rallonge longue : 120mm ; rallonge courte : 70mm), un plateau à petites dents circulaires (plateau 10 mm) et un porte- rallonges.



**NE PAS UTILISER PLUS DE DEUX RALLONGES !**

**LA RESPONSABILITÉ DU CONSTRUCTEUR NE PEUT ÊTRE MISE EN CAUSE DANS LE CAS DE DOMMAGES ÉVENTUELS PROVOQUÉS PAR UNE UTILISATION NON CONFORME AUX INDICATIONS CI-DESSUS. TOUTE VIOLATION DE CES INDICATIONS FERA ÉCHOIR LA GARANTIE !**

## MISE A LA CASSE ET ELIMINATION

- L'élimination des lubrifiants doit être effectuée conformément aux lois anti-pollution en vigueur.
- La mise à la casse du cric et des parties qui le composent devra être effectuée par l'utilisateur conformément aux termes de loi en vigueur.

## UTILISATION

- Respectez rigoureusement les normes de sécurité décrites dans ce manuel.

1) Placez le cric sous la béquille de soutien comme le montrent les indications sur le manuel du fabricant du véhicule le fabricant du cric ne sera pas tenu pour responsable des éventuelles ruptures du véhicule soulevé ni des blessures causées aux personnes, ni même des dégâts matériels occasionnés, dus à une utilisation erronée du cric.



2. Le levier de positionnement du manche (A) se trouve à gauche de l'opérateur ; en la déplaçant vers le haut, on libère le système d'arrêt permettant à l'opérateur de choisir l'une des trois positions possibles du manche. **FIG. 13**
3. Quand la commande (B) est en position parfaitement centrale, le cric se trouve au repos.
4. En tournant la commande B qui se trouve à proximité du levier vers la droite par rapport à l'opérateur, le cric lève la charge.
5. En tournant la commande B qui se trouve à proximité du levier vers la gauche par rapport à l'opérateur, la charge descend. **FIG. 13**
6. Après avoir soulevé la charge, il est absolument indispensable de s'appuyer sur les béquilles de soutien prévues à cet effet, avant d'effectuer toute opération sous le véhicule.

**IMPORTANT : LE CRIC EST UN DISPOSITIF DE LEVAGE ET NON DE SOUTIEN !**



- L'employeur de l'opérateur devra pourvoir à la formation nécessaire et à l'instruction utile en ce qui concerne les forces de pompage et de translation.
- En cas de rupture du distributeur en cours d'utilisation, intervenir directement sur le flux d'air en fermant le robinet de sécurité n°398, qui se trouve entre le raccord rapide de l'entrée de l'air et le distributeur. **FIG. 14**

- **Avant de se servir du cric, il est conseillé d'exécuter quelques opérations à vide de manière à acquérir la sensibilité nécessaire à une utilisation du cric en toute sécurité.**

## UTILISATIONS INCORRECTES

Le cric oléopneumatique a été étudié et construit pour soulever des véhicules. Toutes les autres utilisations du cric, comme par exemple le soulèvement et/ou le déplacement de personnes, entrent dans le cadre d'utilisations absolument incorrectes. Toutes les utilisations du cric non conformes aux normes de sécurité énoncées dans ce livret, sont considérées comme impropres.

## GARANTIE

La garantie de ce cric est de 12 mois à compter de la date de son activation ou bien de la date de sortie d'usine du cric si elle n'est pas activée sur internet ; elle couvre tous les défauts de fabrication mais ne couvre pas les frais de transport, les défauts causés par une utilisation impropre ou les dégâts provoqués par le transport. Pour de plus amples explications, voir le bristol ci-joint.

## MAINTENANCE RÉSERVÉE A L'UTILISATEUR FINAL

- Pour que le cric ait une grande durabilité, il est conseillé de nettoyer l'extérieur des pistons tous les quinze jours.
- **Contrôler au moins 2 fois par an le niveau d'huile dans le réservoir:** ce contrôle doit être fait quand les pistons sont totalement abaissés. Le niveau d'huile doit arriver à la hauteur du petit boulon qui se trouve sur le côté du réservoir. S'il s'avère nécessaire d'ajouter de l'huile dans le réservoir, s'assurer qu'elle est compatible avec l'huile qui s'y trouve déjà, afin de ne pas compromettre le bon fonctionnement de la machine. **FIG. 15**
- Si le niveau d'huile est plus haut que prévu, même de peu, ou bien si le cric a été retourné (ce qui peut arriver au cours du transport), l'huile est expulsée au moyen du décompresseur sous forme de brouillard. Ce phénomène disparaît de lui-même quand le niveau d'huile a été rétabli. Si l'huile à l'intérieur du réservoir dépasse abondamment le niveau indiqué, il est conseillé d'en enlever pour remettre à niveau.

## PURGE D'AIR

Chaque fois qu'une opération de maintenance est effectuée sur le cric en démontant et en montant des parties raccordées au réservoir et à la motopompe, il est conseillé de purger le circuit de l'air qui s'y est introduit.

1. Faire sortir entièrement le piston.
2. Desserrer (**NE PAS dévisser entièrement le goujon !**) le goujon n°2534 qui se trouve dans le logement de la rallonge sur le plateau, et faire sortir tout l'air du goujon jusqu'à ce que l'huile commence à sortir puis refermer le goujon. **FIG. 16**
3. Faire rentrer entièrement le piston et contrôler le niveau d'huile.
4. Essayer le cric sans charge et si le piston descend par à-coups, répéter la procédure au moins 2 ou 3 fois.

## ENTRETIEN RESERVE A UN TECHNICIEN PROFESSIONNELLEMENT QUALIFIE

Si vous devez effectuer des opérations d'entretien ou de révision, n'utilisez que des pièces de rechange originales, afin que le cric soit toujours au maximum de la fiabilité.

## PROBLEMES

Solutions

### LE MOTEUR NE PART PAS OU BIEN FONCTIONNE MAL

- Contrôlez que la ligne d'air d'alimentation ne présente pas d'étranglements - Les joints (1101) sont abimés; il faut les changer! - Les joints (1101) montés sur le petit piston (1102) ne coulisent pas bien : il faut démonter et lubrifier aussi bien le cylindre que le piston.

### LE CRIC NE LEVE PAS LA CHARGE

- Contrôlez le niveau d'huile à travers la vis (1401) - Si des impuretés se sont logées sous les soupapes: ôtez le carter, fermez le robinet (843), renversez le cric de manière que le cylindre soit en position horizontale et la motopompe en position verticale, dévissez le bouchon (518), enlevez les billes et les ressorts, et soufflez à l'intérieur en nettoyant soigneusement, puis remontez le tout en rebattant éventuellement les billes (40) et (521), répétez l'opération de vidange illustrée à la page précédente, puis remettez le cric en position normale et rouvrez le robinet. - Contrôlez le petit bloc hydraulique (1152), en faisant particulièrement attention à ce que les petits pistons (89) et (264) qui commandent l'ouverture et la fermeture des soupapes de descente, ne soient pas devenus rigides ; si tel est le cas, démontez-les et graissez-les.

### LE CRIC MONTE MAIS REDESCENT SOUS LA CHARGE.

- Démontez le groupe (1152) et contrôlez qu'il n'y ait pas d'impuretés sous les soupapes (40) et (83); ensuite, après avoir soigneusement nettoyé, remplacez le pointeau (83) à sa place, à l'aide d'un petit coup de marteau. S'il n'est pas possible d'obtenir l'étanchéité du pointeau, remplacez la soupape (KIT0265) munie de pointeau (83). Si après avoir remonté le cric, la charge descend encore, passez au point suivant. - Vidangez entièrement l'huile du réservoir et du cylindre; dévissez le cylindre et contrôlez le joint (210); s'il est abîmé, remplacez-le. Remontez le tout, en serrant fort le cylindre. Remplissez le réservoir d'huile jusqu'au niveau; faites marcher le cric environ deux fois sans charge; faites la vidange de l'air, et enfin, après avoir baissé les pistons, remettez l'huile à niveau.

### LES PISTONS NE RENTRENT PAS COMPLETEMENT, MEME AVEC LE LEVIER EN POSITION DE DESCENTE.

- Contrôlez le dispositif de dépression (935) et vérifiez que le petit piston (130) coulisse bien : le graisser et le lubrifier est une bonne chose; dévisser et éventuellement nettoyer le silencieux (267), et le revisser.

## FUITES D'HUILE

- Si le cric éjecte de l'huile du silencieux (1109), cela veut dire que le dispositif pompant (1104) est rayé ou abîmé (dans ce cas, il faut le remplacer), ou que le joint (1106) est abîmé, et par conséquent doit être changé. - Perte d'huile du dispositif de dépression (935): contrôlez la quantité excessive d'huile dans le réservoir. Si le cric a été renversé, la perte s'arrêtera rapidement. - Si la fuite d'huile concerne le silencieux (267) et que l'application du point B n'a pas été nécessaire, vérifiez l'intégrité du petit bloc hydraulique (1152) : remplacez les joints (90) et (26). Ou bien remplacez tout le bloc hydraulique (1152).

## AUTRES CAS

- Si les pistons sont très lents à monter, vérifiez si le robinet (843) positionné entre le réservoir et la motopompe est ouvert. - En cas d'anomalie dans le fonctionnement du cric, en montée ou en descente, vérifiez le ressort (1046), l'étanchéité de la bille en caoutchouc (429) et le coulissement du piston (130).

**FICHE TECHNIQUE**

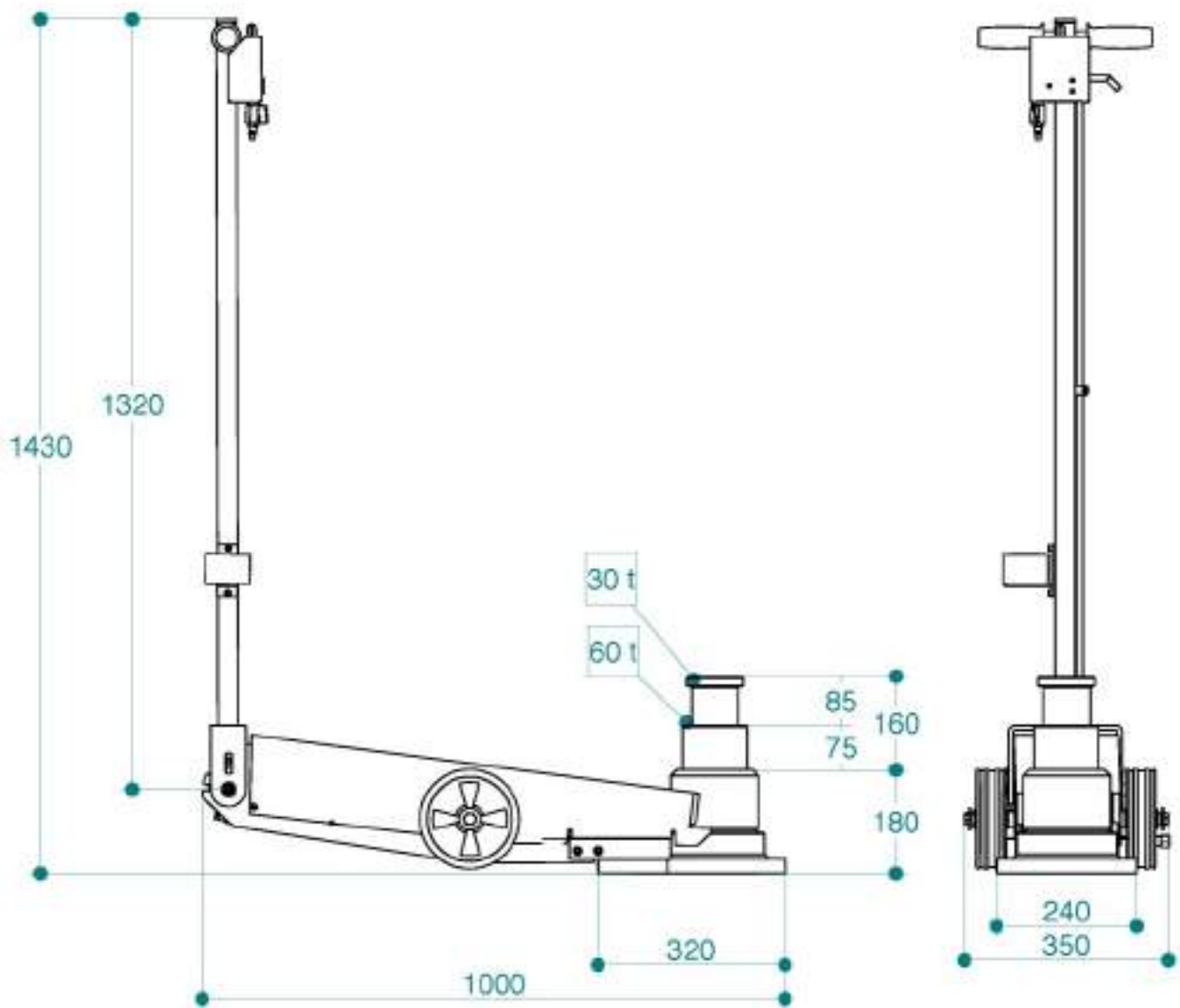
|                                      |                        |                                 |         |
|--------------------------------------|------------------------|---------------------------------|---------|
| pression d'alimentation              | de 8 à 12 bars         | pooids                          | 67Kg    |
| température de fonctionnement        | de -20°C à +50°C       | course max                      | 160mm   |
| consommation d'air                   | 600 nl/min             | capacité de levage du 1° piston | 60 ton. |
| HUILES compatibles                   | ATF DEXRON IID         | capacité de levage du 2° piston | 30 ton. |
|                                      |                        |                                 |         |
| tuyaux de l'installation pneumatique | rilsan Di. ø 6 ie. ø 4 |                                 |         |

**BRUIT AERIEN**

Essais effectués dans le respect de la norme ISO/R 1680 - 1970

Instrument : PHONOMETRE ANALYSEUR DE PRECISION LARSON DAVIS 800B

conforme aux normes IEC 804E651 classe 1 taré avec calibreur Larson Davis Ca 250 114/b 250Hz, avant et après les mesures. Pression acoustique relevée 60 dBA

**DIMENSIONS D'ENCOMBREMENT**

# Español

Es

|   |    |
|---|----|
| PREMISA .....   | 40 |
| NORMAS DE SEGURIDAD .....   | 40 |
| EMBALAJE .....  | 41 |
| PUESTA EN SERVICIO .....  | 41 |
| EMPLEO .....  | 42 |
| GARANTIA .....  | 43 |
| MANTENIMIENTO RESERVADO AL USUARIO FINAL .....                          | 43 |
| PURGADO DE AIRE .....   | 43 |
| MANTENIMIENTO RESERVADO A UN TECNICO PROFESIONALMENTE CUALIFICADO ..... | 43 |
| SCHEDA TECNICA .....  | 46 |
| DIBUJOS .....   | 47 |
| SOLICITUD DE PIEZAS DE REPUESTO .....                                   | 49 |
| DIBUJOS DE DESPIECE .....   | 51 |

|   |   |
|---|---|
|    | <b>PELIGRO!</b><br><b>PRESTARE SPECIAL ATENCION</b>                                   |
|   | <b>PELIGROS DE APLASTAMIENTO</b>  |
|  | <b>OBLIGACION. OPERACIONES O INTERVENCIONES QUE HAY QUE REALIZAR OBLIGATORIAMENTE</b> |
|  | <b>PROHIBIDO!</b>   |

**DECLARACIÓN DE CONFORMIDAD** según el apartado IIA de la Directiva 2006/42/CE**Cattini**  
OLEOPNEUMATICA

Nosotros, Cattini Oleopneumatica S.r.l.

Dirección: Via Edison, 31

42049 Calerno di S.Iario d'Enza (R.E.) ITALIA

declaramos bajo nuestra absoluta responsabilidad, que los productos a los cuales esta declaración se refiere están en conformidad con cuanto previsto por la Directiva 2006/42/CE y por la norma armonizada UNI EN1494.

**GATO OLEONEUMÁTICO CON BOMBA INTEGRADA MODELO****YAK 218/N**

Referente autorizado para realizar el fascículo técnico para Cattini Oleopneumatica S.r.l.

NOMBRE: GIULIANO CATTINI

DIRECCIÓN: Via Edison, 18 - 42049 Calerno di S.Iario d'Enza (R.E.) ITALIA

**S. ILARIO D'ENZA, 06/03/2010**

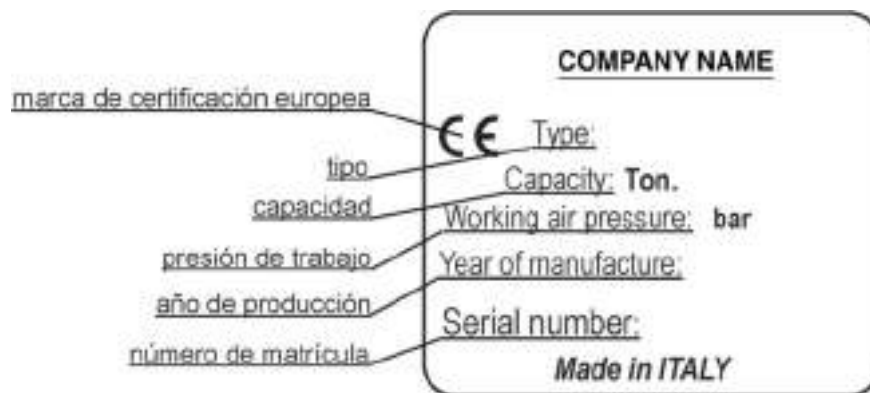
lugar y fecha

**FABRICANTE:** Cattini Oleopneumatica S.r.l.**REPRESENTANTE LEGAL:** Giuliano Cattini**FIRMA:** \_\_\_\_\_

## PREMISA

Muy amable Cliente, antes de emplear el elevador, leer detenidamente estas instrucciones y familiarizarse con los símbolos de seguridad.

- El presente folleto forma parte integrante de la máquina, debe conservarse con cuidado y debe estar a disposición del operador para cualquier consulta.
- El contenido de este folleto cumple con la Directiva Máquinas 98/37 CEE y el gato está homologado según la normativa europea EN 1494 y posteriores modificaciones.
- La empresa constructora se reserva el derecho de aportar modificaciones sin previo aviso y sin incurrir en ninguna sanción, quedando firmes las características técnicas principales y aquellas de seguridad.
- El incumplimiento de las instrucciones contenidas en el presente manual pueden causar lesiones personales que, en algunos casos, pueden llegar a ser mortales.
- El fabricante declina cualquier tipo de responsabilidad por daños a personas o cosas debidos al uso erróneo o impropio de su producto. La placa de identificación está colocada al costado del carter. **DIB. 1**



## NORMAS DE SEGURIDAD

- El uso del equipo está permitido exclusivamente a personal autorizado, que esté en conocimiento del contenido del presente manual de uso y mantenimiento.



- El gato es solamente un instrumento de elevación y no de soporte, por lo tanto, queda absolutamente prohibido trabajar u operar de cualquier modo debajo del medio que se está levantando, hasta que el mismo se coloque sobre los relativos caballetes de soporte. **DIB. 2**

- Antes de realizar una operación de elevación, es necesario bloquear el vehículo con el freno de aparcamiento y/o colocando dos tacos cerca de las ruedas, como se ilustra en la figura. **DIB. 3**

- Durante la fase de levantamiento, si el vehículo está cargado, comprobar la estabilidad de la carga.

- Colocar el gato de modo que la carga quede centrada sobre el mismo y en correspondencia con los puntos de sujeción indicados por el fabricante del vehículo. **DIB. 4**

- Durante las operaciones de levantamiento y de bajada, es menester comprobar que no hayan personas o animales debajo de la carga suspendida cerca de la misma.



- Antes de hacer descender la carga, es necesario asegurarse que el manubrio esté en posición horizontal. **DIB. 5** - No levantar nunca cargas en terrenos inclinados, no planos o que puedan hundirse. **DIB. 6**

- Utilizar exclusivamente las prolongaciones en dotación suministradas por el fabricante. No utilizar las prolongaciones sin el platillo específico. Nunca emplear más de dos prolongaciones. **DIB. 7**

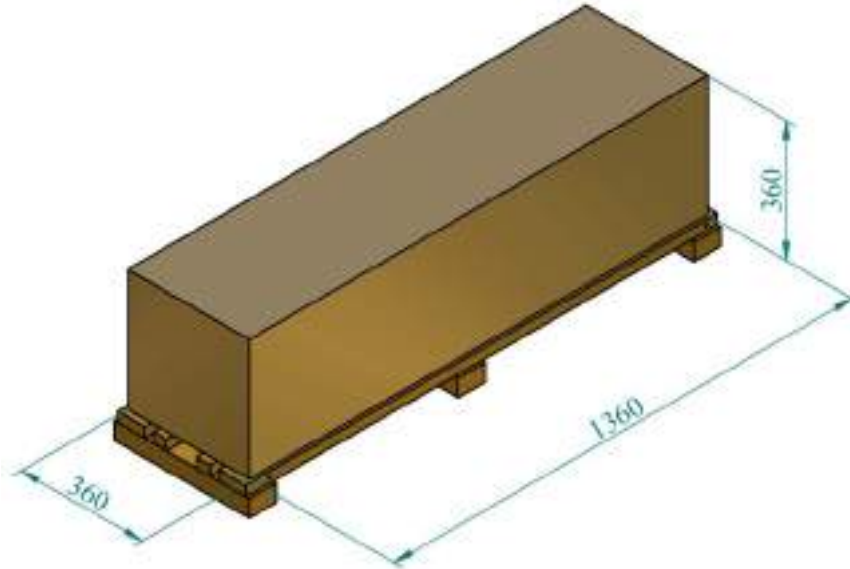
- No levantar la carga en espacios restringidos a fin de evitar el riesgo de quedar atrapados. **DIB. 8**

- Queda prohibido utilizar más de un gato con una misma carga.

- No manumitir nunca la válvula de control sobrepresión dotada de precinto de garantía. **DIB. 9**

## EMBALAJE

- El cuerpo, el manubrio y las diferentes partes del gato se embalan en un cartón corrugado triple con pallet; además, dentro del embalaje se incluye el manual de uso y mantenimiento y el certificado de garantía en una carpeta especial.
- En la caja de cartón del gato hay una advertencia que especifica no dar vuelta el embalaje.
- El tamaño del pallet a utilizar dependerá de la cantidad de gatos que se envíen.
- Para mover las cajas se requiere transpallet o carretilla elevadora de horquillas.



## PUESTA EN SERVICIO

### MONTAJE

- 1) Quitar el manubrio, el gato y las prolongaciones de los cartones.
- 2) Aflojar del interior del chasis las dos tuercas n° 1296. **DIB. 10**
- 3) Aflojar del chasis el tornillo n° 1312 y quitar las piezas n° 2032 y 2056 prestando atención a mantenerlas ensambladas.
- 4) Introducir el manubrio (el distribuidor del aire debe estar dirigido hacia los pistones) con la muesca en la ranura relativa, introducir las piezas antes desmontadas en el orificio del manubrio, enroscar el tornillo n° 1312 y posteriormente ajustar con la tuerca n° 1296.
- 5) Conectar los dos tubos del aire entre el gato y el manubrio en los empalmes rápidos en el chasis respetando los colores como se indica en la pegatina presente en el chasis. **DIB. 11**

### CONEXIÓN CON LA INSTALACION DEL AIRE COMPRIMIDO

El aire comprimido entra en el circuito del gato a través del empalme rápido situado en el mando manual de subida y bajada del gato; por lo tanto es necesario disponer de un tubo de enlace que lleve un empalme rápido compatible con el del gato. Controlar que el tubo de alimentación del aire tenga un diámetro útil de paso de 6mm y que no presente estrangulamientos. **DIB. 12**

### PRESIÓN DE ALIMENTACIÓN 8 - 12 BARES

- No introducir nunca en el circuito del aire comprimido: aceite hidráulico o de vaselina, líquido para frenos, petróleo ni

otros líquidos.

- Introducir en el equipo de aire comprimido un grupo filtro deshumidificador - lubricador
- Si se desea lubricar el circuito del aire comprimido emplear exclusivamente:

**AGIP OSO 100; MOBIL DTE 27; ESSO TERESSO 100;  
SHELL TELLUS 100; BP ENERGOL HP 100**

## ACCESORIOS

El gato es entregado con dos prolongaciones o adaptadores de altura (una prolongación de 120 mm y una de 70 mm) un platillo de dientes circulares (platillo 10 mm) y un porta prolongaciones.



**¡NUNCA UTILIZAR MÁS DE DOS PROLONGACIONES!**

**¡CUALQUIER DAÑO DEBIDO AL INCUMPLIMIENTO DE LAS MENCIONADAS INDICACIONES NO SERÁN A CARGO DEL FABRICANTE E IMPLICARÁ LA ANULACIÓN DE LAS CONDICIONES DE GARANTÍA!**

## DESGUACE Y ELIMINACIÓN

- La eliminación de los lubricantes debe efectuarse en conformidad con las leyes vigentes contra la contaminación.
- El desguace del gato y de las partes que lo componen deberá realizarla el usuario respetando las disposiciones vigentes.

## EMPLEO

- Cumplir terminantemente con las normas de seguridad contenidas en el presente manual.



1. Aplicar el gato debajo del apoyo que se indica en el manual del fabricante del vehículo. la empresa fabricante del gato declina cualquier responsabilidad por rotura del medio levantado así como por daños a personas o cosas debidos a un uso erróneo del gato.

2. La palanca de posicionamiento del manubrio (A) se encuentra a la izquierda con respecto al operador, trasladándola hacia arriba se libera el sistema de parada permitiendo al operador elegir una de las tres posiciones del manubrio. **DIB. 13**

3. Cuando el mando (B) está en posición perfectamente central, el gato está en reposo.

4. Girando el mando B, colocado cerca del manubrio, hacia la derecha con respecto al operador, el gato levanta la carga.

5. Girando el mando B, colocado cerca del manubrio, hacia la izquierda con respecto al operador, la carga desciende.

### **DIB. 13**

6. Luego de haber levantado la carga, es terminantemente indispensable apoyarla sobre los balletes de sostén, antes de realizar cualquier operación debajo del medio.



**¡¡ RECORDAR: EL GATO ES UN APARATO DE LEVANTAMIENTO Y NO DE SOPORTE!!**

- El empleador del operador deberá encargarse de proporcionarle el entrenamiento necesario y la necesaria información acerca de las fuerzas de bombeo y de traslación.

- Si durante el uso el distribuidor se rompe, evitar la salida de flujo de aire, cerrando inmediatamente el grifo de seguridad n° 398, situado entre el empalme rápido de aire y el distribuidor. **DIB. 13**

**- Antes de emplear el gato se aconseja realizar algunas operaciones en vacío para adquirir la sensibilidad adecuada para operar el gato en condiciones de seguridad.**

## USOS IMPROPIOS

El elevador oleoneumático ha sido diseñado y fabricado para levantar medios de transporte. Cualquier otro empleo del gato, como por ejemplo la elevación y/o el desplazamiento de personas, se configura como terminantemente impropio. Todo empleo del gato que no sea conforme con las normas de seguridad indicadas en el presente manual, se configura como uso impropio.

## GARANTÍA

La garantía del presente gato es de 12 meses a partir de la fecha de activación de la misma o de la fecha de salida del gato de nuestro establecimiento en el caso que no sea activada on-line; cubre todos los defectos del fabricante pero no cubre los gastos de transporte, los defectos causados por un uso inapropiado o por daños generados durante el transporte. Para mayor información consultar la ficha adjunta en el presente manual.

## MANTENIMIENTO RESERVADO AL USUARIO FINAL

- Para prolongar la vida útil del gato, se aconseja limpiar los pistones por fuera cada quince días.
- **Controlar por lo menos 2 veces al año el nivel de aceite en el depósito:** este control debe realizarse con los pistones totalmente bajos. El nivel de aceite debe estar a la altura del pequeño bulón que se encuentra en el lado del depósito. Cuando sea necesario agregar aceite al depósito, asegurarse que se trate de un aceite compatible con aquel ya existente para no afectar el buen estado de la máquina. **DIB. 15**
- Si el nivel de aceite es más elevado del previsto incluso si es sólo un poco, o bien si el gato ha sido dado vuelta (suele suceder a menudo durante el transporte) el aceite es expulsado a través del depresor en forma de niebla. Este fenómeno desaparece sólo cuando el nivel de aceite se restablece. Si el aceite dentro del depósito supera mucho el nivel indicado se aconseja extraerlo hasta alcanzar el nivel adecuado.

## PURGADO DE AIRE

Cada vez que se realiza el mantenimiento en el gato desmontando y volviendo a montar partes conectadas con el depósito y con la motobomba, se aconseja realizar el purgado del aire.

1. Hacer salir totalmente el pistón.
2. Aflojar (¡NUNCA desenroscar totalmente el tornillo prisionero) el tornillo prisionero n° 2534 que se encuentra en el asiento de la prolongación del platillo y hacer salir todo el aire del tornillo prisionero hasta que comienza a salir el aceite, cuando esto ocurre cerrar el tornillo prisionero. **DIB. 16**
3. Hacer entrar completamente el pistón y controlar el nivel de aceite.
4. Probar el gato sin carga y si el pistón desciende a saltos repetir el procedimiento por lo menos 2 o 3 veces.

## MANTENIMIENTO RESERVADO A UN TÉCNICO PROFESIONALMENTE CUALIFICADO

Teniendo que efectuar operaciones de mantenimiento o de revisión, emplear exclusivamente repuestos originales, para garantizar la fiabilidad constante del elevador.

## PROBLEMAS

Soluciones

## EL MOTOR NO ARRANCA O FUNCIONA MAL

- Comprobar que en la línea de aire de alimentación no hayan estrangulaciones. - Están gastadas las juntas (1101), ¡reemplazarlas! - Las juntas (1101), montadas en el pistón (1102) se deslizan con dificultad: es menester desmontar y lubricar tanto el cilindro como el pistón.

## EL ELEVADOR NO SUBE LA CARGA

- Comprobar el nivel de aceite mediante el tornillo (1401) - Hay impurezas debajo de las válvulas: sacar el cárter, cerrar el \*grifo n° (843), dar vuelta el elevador para que el cilindro esté en posición horizontal y la motobomba en posición vertical, desenroscar el tapón (518), sacar las esferas y los muelles y soplar al interior limpiando esmeradamente, seguidamente volver a montar el conjunto, eventualmente remachando las esferas (40) y (521), repetir la operación de purgado indicada en la página anterior, luego volver a colocar el elevador en la posición normal y reabrir el grifo. - Comprobar el bloque hidráulico (1152) teniendo cuidado en que los pistoncitos (89) y (264) que controlan la apertura y el cierre de las válvulas de bajada no se hayan vuelto poco corredizos, en tal caso desmontarlos y engrasarlos.

## EL GATO SUBE, PERO BAJO CARGA SE BAJA

- Desmontar el grupo (1152) y comprobar que debajo de las válvulas (40) y (83) no hayan impurezas; después de haber lavado cuidadosamente readaptar el alfiler (83) en su sede dando un pequeño golpe de martillo. Si no se consigue obtener el sellado del alfiler hay que reemplazar la válvula (KIT0265) completa de alfiler (83). Si después de haber remontado el elevador la carga sigue bajando, pasar al punto siguiente. - Vaciar por completo el depósito y el cilindro del aceite, desenroscar el cilindro y examinar la junta (210); si está estropeada reemplazarla. Montar de nuevo el conjunto apretando el cilindro con fuerza. Llenar el depósito de aceite hasta el nivel correcto; hacer funcionar el gato un par de veces sin carga; efectuar el purgado y por último, con los pistones bajados, restablecer el nivel del aceite.

## LOS PISTONES NO REENTRAN COMPLETAMENTE TAMPOCO CUANDO LA PALANCA ESTÁ EN LA POSICIÓN DE BAJADA.

- Comprobar el depresor (935) y comprobar que el pistoncito (0130) se deslice bien: se aconseja engrasarlo o lubricarlo, desenroscar y eventualmente limpiar el silenciador (267), y enroscarlo de nuevo.

## PÉRDIDAS DE ACEITE

- En el caso de que el gato expulse aceite por el silenciador (1109), esto significa que: o el bombeador (1104) está rayado o estropeado por lo que es necesario reemplazarlo, o que la junta (1106) está estropeada por lo que es necesario reemplazarla. - Pérdida de aceite del depresor (935): Controlar si hay exceso de cantidad de aceite en el depósito. Si el gato se ha dado vuelta o se ha caído, la pérdida se detendrá pasado un breve lapso de tiempo. - Si la pérdida de aceite se presenta en el silenciador (267) y el punto B no ha sido necesario, deberá comprobarse el

estado del bloque hidráulico (1152): Cambiar las juntas (90) y (26). O bien cambiar todo el bloque hidráulico (1152).

## OTROS CASOS

- Si los pistones salen con mucha lentitud, comprobar que el grifo (843) colocado entre el depósito y la motobomba está abierto. - Si se presentan anomalías de funcionamiento del gato en ascenso o en descenso, controlar el resorte (1046), la estanqueidad de la esfera de goma (429) y el deslizamiento del pistón (130).

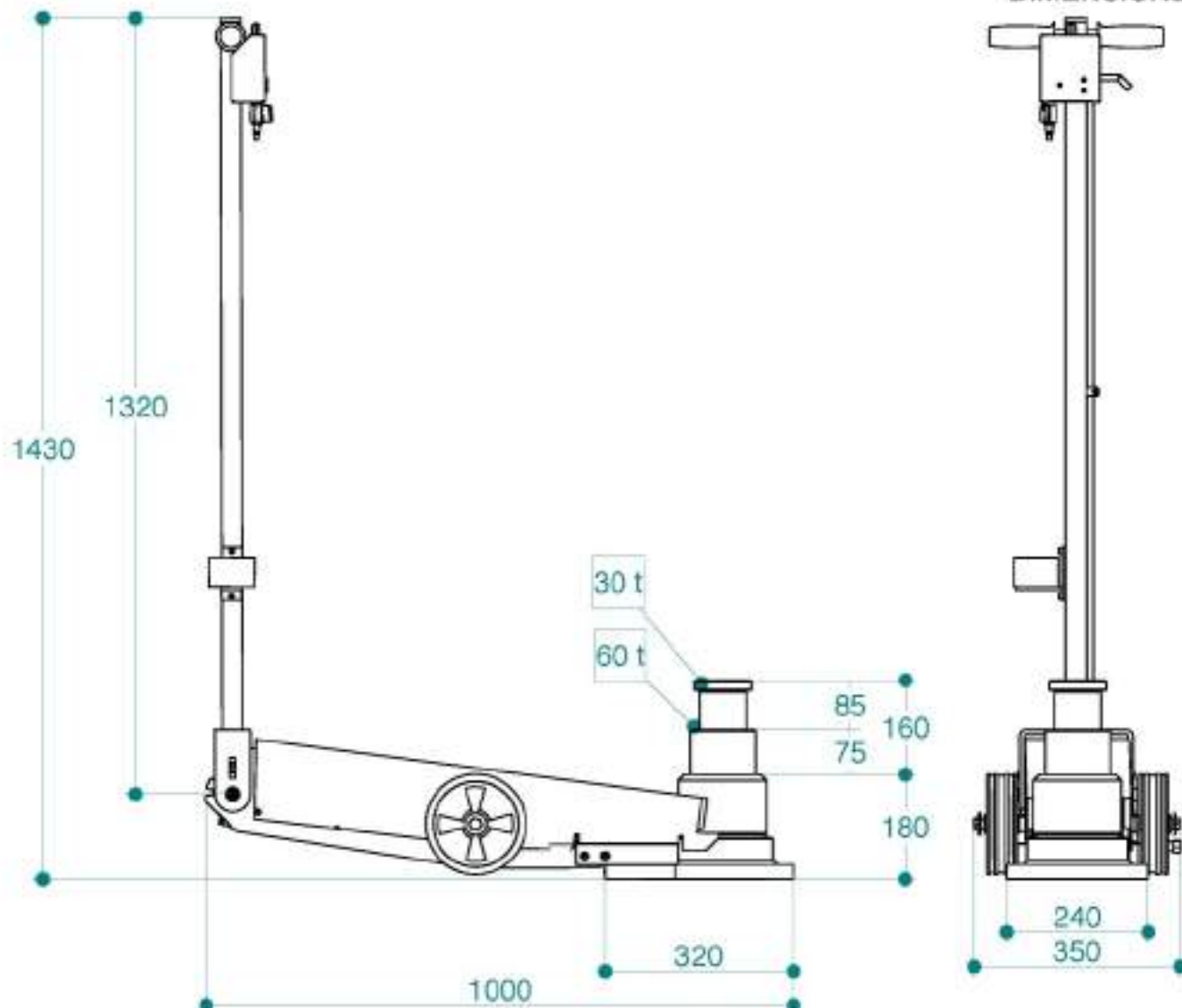
**FICHA TÉCNICA**

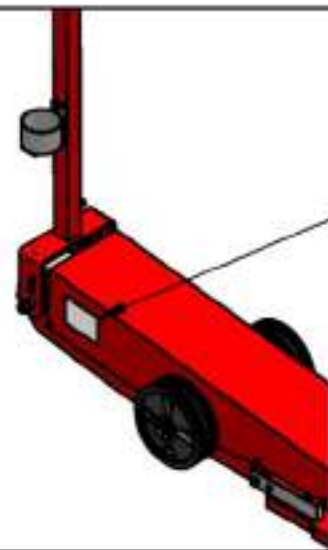
|                                   |                        |                     |         |
|-----------------------------------|------------------------|---------------------|---------|
| Presión de alimentación           | de 8 a 12 bar          | peso                | 67Kg    |
| Temperatura de funcionamiento     | de -20°C a +50°C       | carrera máx.        | 160mm   |
| Consumo de aire                   | 600 nl/min             | capacidad 1° pistón | 60 ton. |
| ACEITES compatibles               | ATF DEXRON IID         | capacidad 2° pistón | 30 ton. |
|                                   |                        |                     |         |
|                                   |                        |                     |         |
| Tubos de la instalación neumática | rilsan Di. ø 6 ie. ø 4 |                     |         |

**RUIDO AÉREO**

Ensayos efectuados conformemente con la norma ISO/R 1680 - 1970

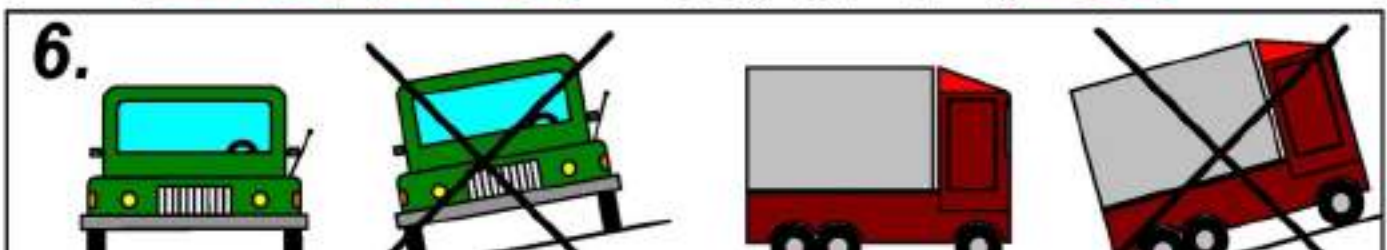
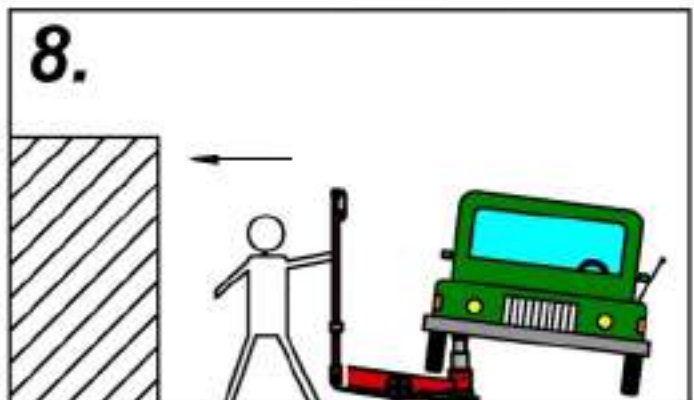
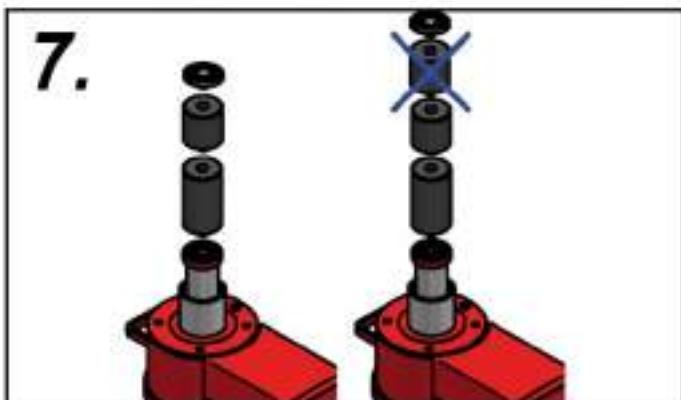
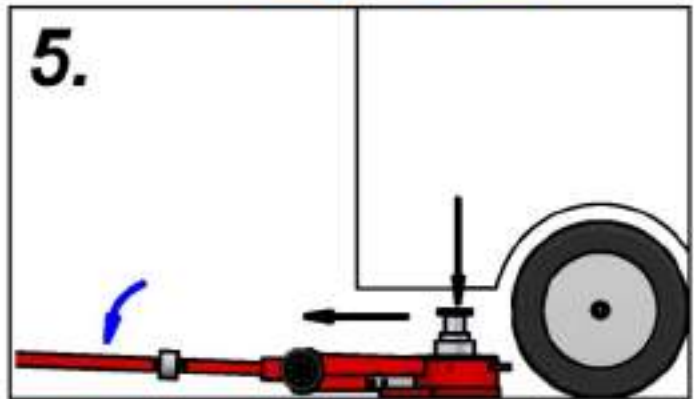
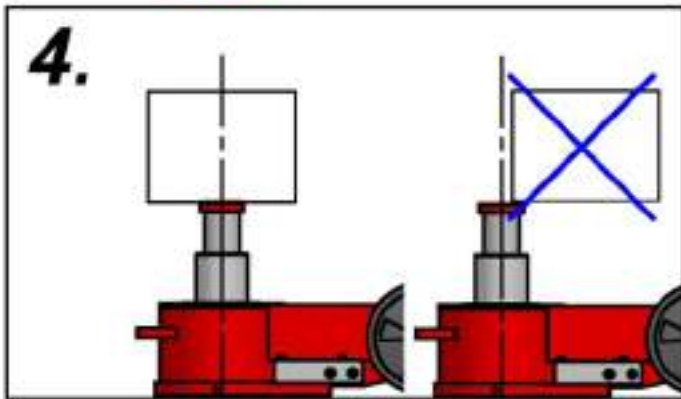
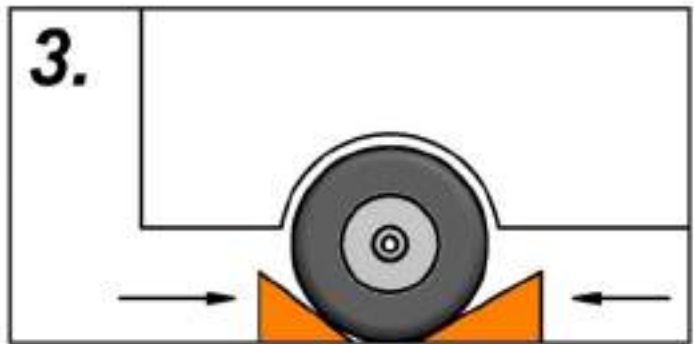
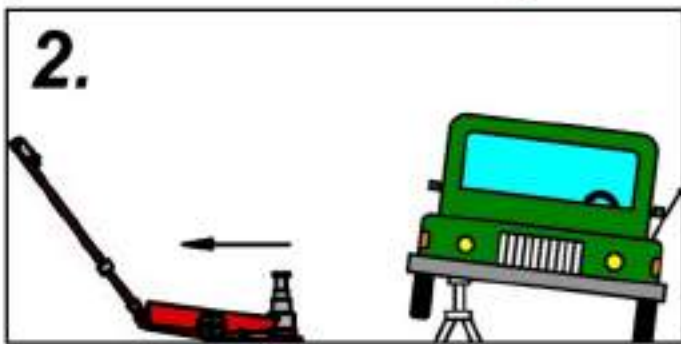
Instrumento: FONÓMETRO ANALIZADOR DE PRECISIÓN LARSON DAVIS 800 B conforme con las normas IEC 804 E 651, clase 1, calibrado con calibrador Larson Davis Ca 250 114/b 250 Hz, antes y al final de las mediciones. Presión acústica captada: 60 dBA.

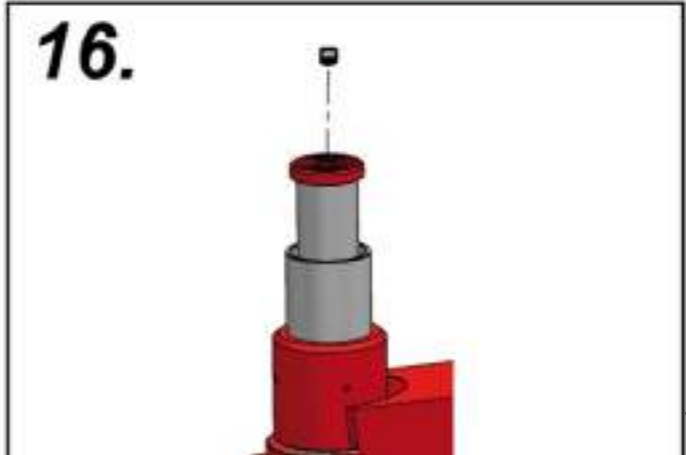
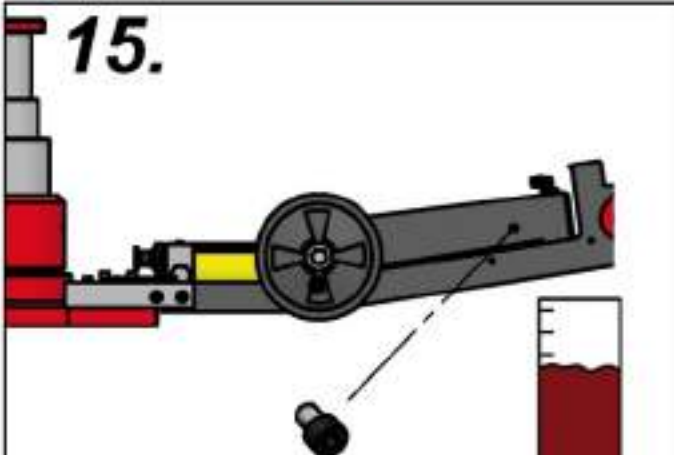
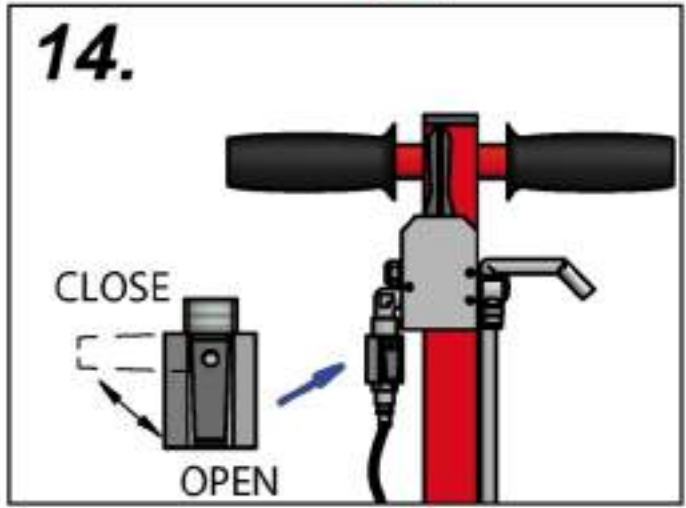
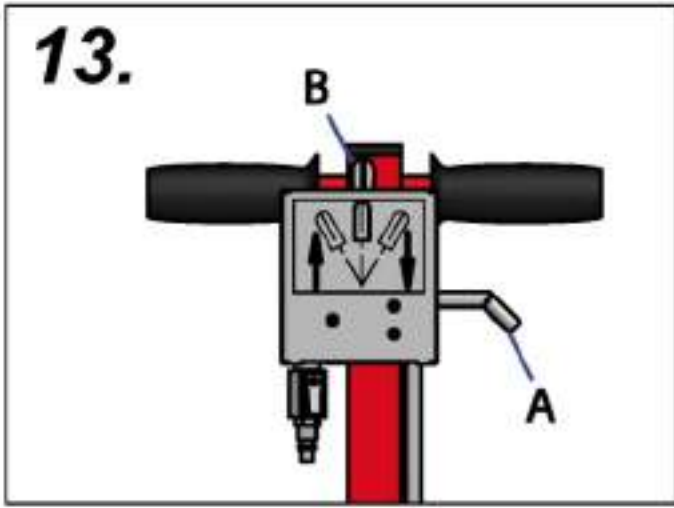
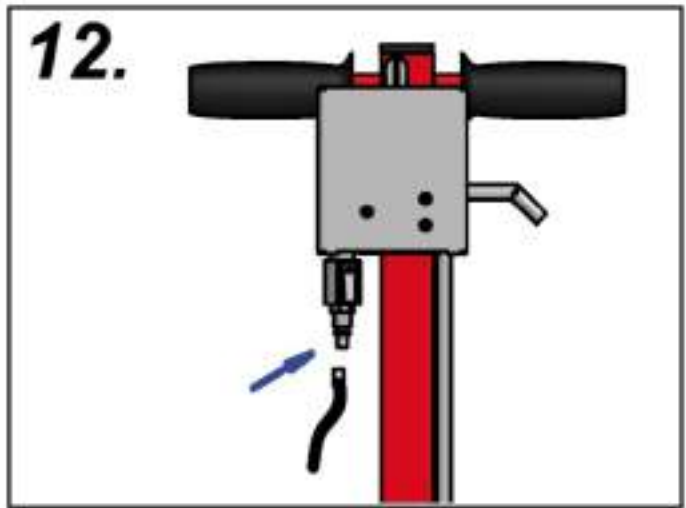
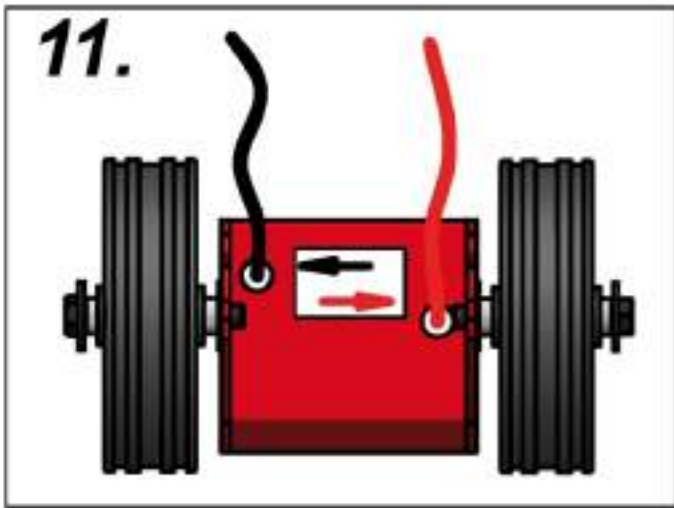
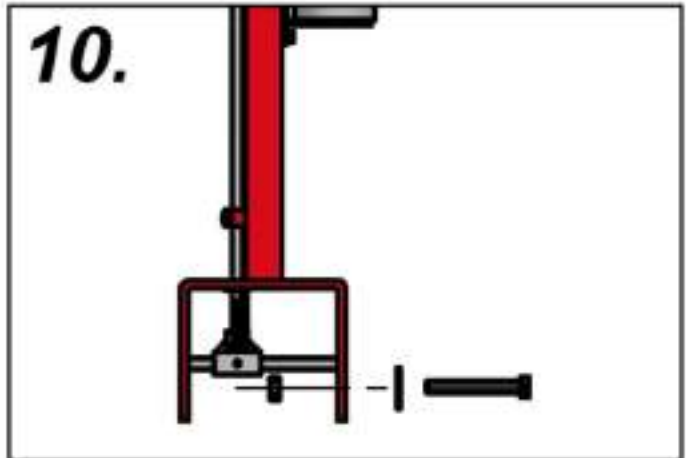
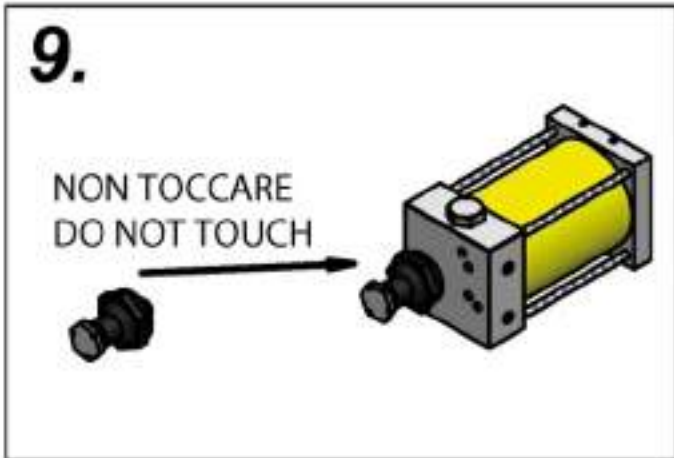
**DIMENSIONES**

**1.** 

COMPANY NAME

CE Type:  
Capacity: Ton.  
Working air pressure: bar  
Year of manufacture:  
Serial number:  
*Made in ITALY*





## **RICHIESTA PARTI DI RICAMBIO**

LA RICHIESTA DI PARTI DEVE ESSERE OBBLIGATORIAMENTE CORREDATA DAI SEGUENTI DATI:

- 1) MODELLO DEL SOLLEVATORE
- 2) NUMERO DI MATRICOLA
- 3) NUMERO DEL PARTICOLARE
- 4) DENOMINAZIONE DEL PARTICOLARE
- 5) QUANTITA'

## **ERSATZTEILBESTELLUNG**

BEI DER BESTELLUNG VON ERSATZTEILEN MÜSSEN DIE FOLGENDEN DATEN ANGEGEBEN WERDEN:

- 1) MODELL UND SERIENNUMMER DES HEBERS
- 2) SERIENNUMMER DES HEBERS
- 3) TEILENUMMER
- 4) BEZEICHNUNG DES BAUTEILS
- 5) MENGE

## **REQUESTING SPARE PARTS**

WHEN ORDERING SPARE PARTS, THE FOLLOWING MUST BE SPECIFIED:

- 1) LIFT MODEL
- 2) SERIAL NUMBER
- 3) PART NUMBER
- 4) PART DESCRIPTION
- 5) QUANTITY DESIRED

## **DOMANDE PIECES DE RECHANGE**

LA DEMANDE DE PIECES DE RECHARGE DOIT ETRE DES PRECISIONS SUIVANTES.

- 1) MODEL DE L'APPAREIL DE LEVAGE
- 2) NUMERO DE SERIE DE L'APPAREIL DE LEVAGE
- 3) NUMERO DE TRAVAIL
- 4) DENOMINATION DU DETAIL
- 5) QUANTITE

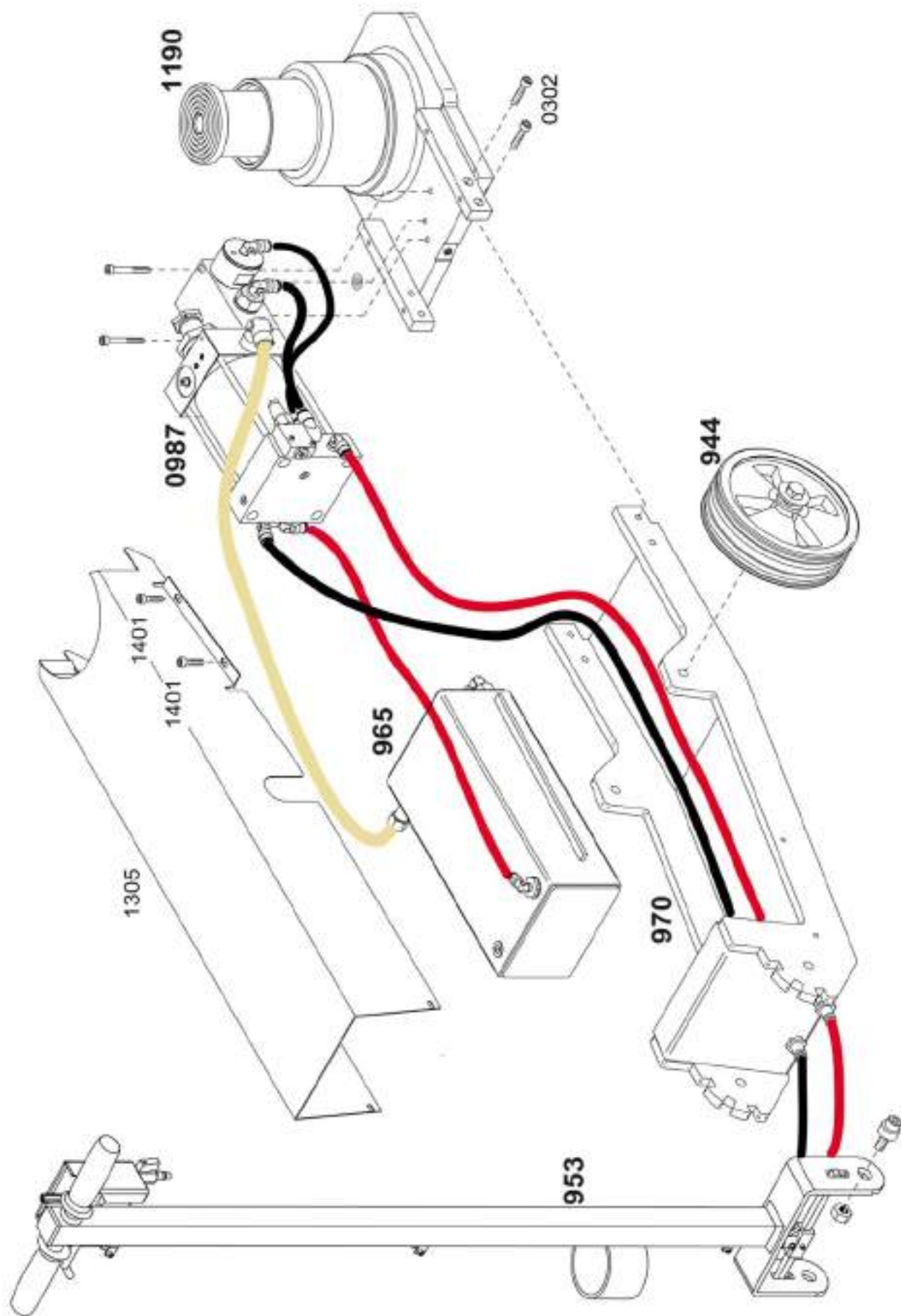
## **SOLICITUD DE PIEZAS DE REPUESTO**

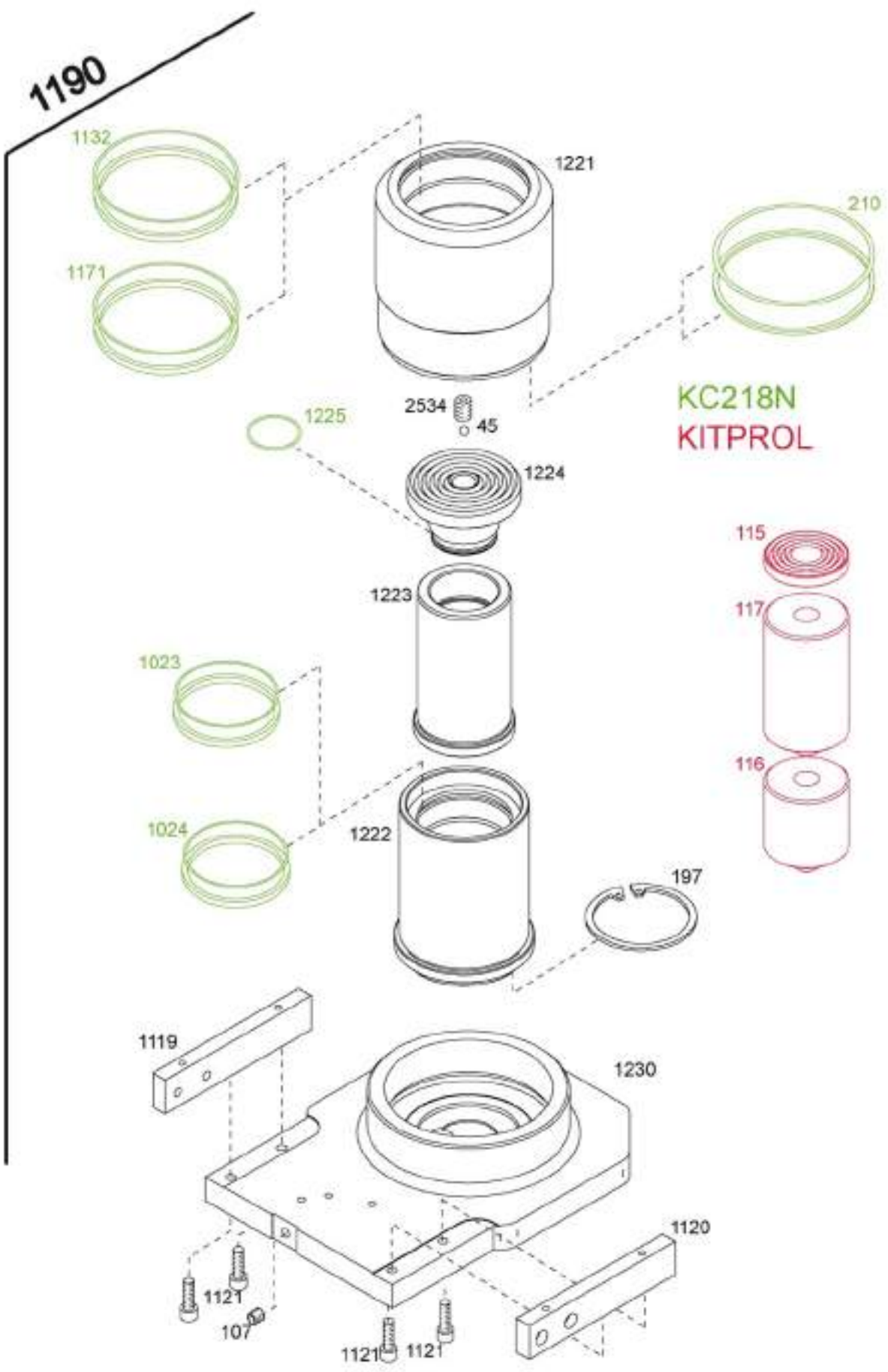
EN LA SOLICITUD DE PIEZAS DE REPUESTO SE DEBEN INDICAR LOS DATOS SIGUIENTES:

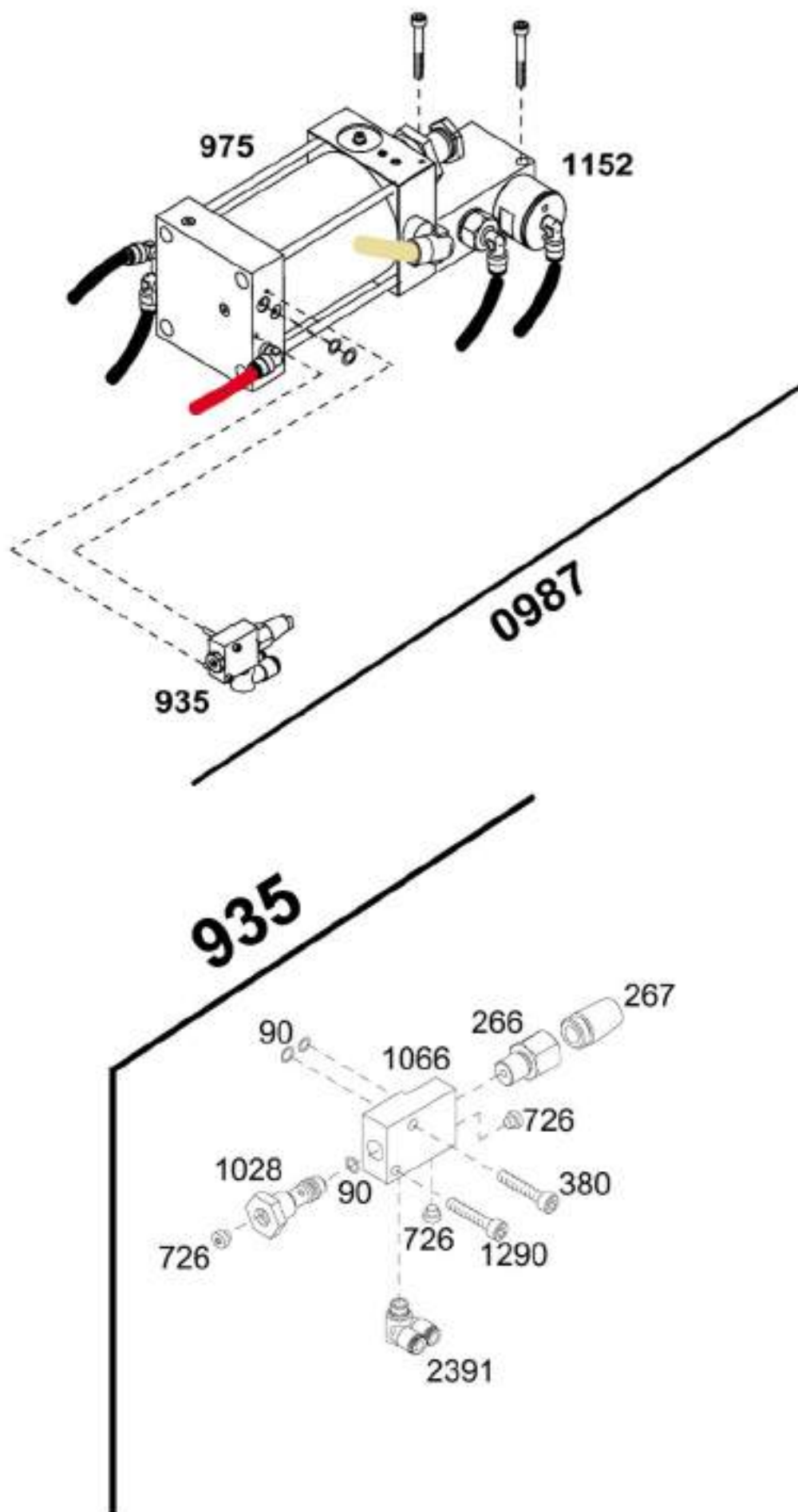
- 1) MODELO DEL ELEVADOR
- 2) NUMERO DE MATRICULA DEL ELEVADOR
- 3) NUMERO DE LA PIEZA
- 4) DENOMINACION DE LA PIEZA
- 5) CANTIDAD

| Cod. | Descrizione                       | Cod.  | Descrizione                    | Cod. | Descrizione                            | Cod. | Descrizione                |
|------|-----------------------------------|-------|--------------------------------|------|--|------|----------------------------|
| 0013 | Grano                             | 0304  | Rondella                       | 1067 | Supporto Fissaggio Leva Cricchetto     | 1296 | Dado                       |
| 0026 | Guarnizione                       | 0314  | Raccordo                       | 1083 | Mozzo Ruota                            | 1300 | Testata Per Motore 80      |
| 0033 | Rondella                          | 0333  | Pala Manopole                  | 1092 | Asa Per Cricchetto                     | 1305 | Carter                     |
| 0040 | Sfera                             | 0378  | Ruota                          | 1101 | Guarnizione                            | 1308 | Vite                       |
| 0041 | Molla                             | 0378  | Distributore                   | 1102 | Pistone Motore 80                      | 1307 | Complessivo Telaio         |
| 0045 | Sfera Acciaio 1/4" GR A           | 0380  | Vite                           | 1103 | Cilindro 80                            | 1308 | Raccordo                   |
| 0047 | Guarnizione                       | 0385  | Tappo per Manubrio             | 1104 | Pompano per Motore Complessivo Diam. 8 | 1309 | Tubo Per Olio Serbatoio    |
| 0050 | Valvola Sovrapressione            | 0388  | Vite                           | 1105 | Dado Porta Guarnizioni                 | 1311 | Raccordo                   |
| 0051 | Molla                             | 0388  | Dado                           | 1106 | Guarnizione AP                         | 1312 | Vite                       |
| 0052 | Vite Registro                     | 0389  | Raccordo                       | 1107 | Cuida Pompante 8                       | 1313 | Distanziale                |
| 0063 | Guarnizione                       | 0390  | Raccordo                       | 1108 | Corpo Pompa                            | 1314 | Carterino                  |
| 0065 | Guarnizione                       | 0398  | Rubinetto di Sicurezza         | 1109 | Filtro                                 | 1400 | Porta prolunga             |
| 0071 | Filtro                            | 0420  | Silenziatore                   | 1110 | Rondella                               | 1401 | Vite                       |
| 0075 | Guarnizione                       | 0429  | Sfera                          | 1111 | Vite                                   | 2032 | Rondella                   |
| 0077 | Molla                             | 0433  | Innesco Rapido 1/4             | 1112 | Tappo per Valvola di Sovrapressione    | 2058 | Beccola Fissaggio Manubrio |
| 0078 | Dado                              | 0508  | Rondella                       | 1117 | Tappo Valvole                          | 2391 | Raccordo                   |
| 0080 | Penna Pistoncine                  | 0510  | Corpo Valvola Sovrapressione   | 1118 | Corpo Cricchetto Idraulico             | 2534 | Grano M10                  |
| 0083 | Spilla                            | 0518  | Tappo Valvola                  | 1119 | Lama Basamento DX                      |      |                            |
| 0084 | Molla                             | 0521  | Sfera                          | 1120 | Lama Basamento SX                      |      |                            |
| 0085 | Sfera                             | 0541  | Grano                          | 1121 | Vite                                   |      |                            |
| 0088 | Valvola Scarico Rapido            | 0703  | Vite                           | 1132 | Raschiatore                            |      |                            |
| 0089 | Pistoncino Valvola Ritorno Rapido | 0708  | Molla Ritorno Pistone          | 1141 | Nipplo Porta Filtro                    |      |                            |
| 0090 | Guarnizione                       | 0709  | Guarnizione                    | 1142 | Serbatoio Complessivo                  |      |                            |
| 0091 | Porta Spilla                      | 0718  | Raccordo                       | 1143 | Nipples Ingresso Aria Serbatoio        |      |                            |
| 0092 | Rondella                          | 0726  | Tappo                          | 1152 | GRUPPO BLOCCHETTO                      |      |                            |
| 0093 | Vite                              | 0750  | Raccordo                       | 1159 | Bullone Portafiltro                    |      |                            |
| 0094 | Fermo                             | 0757  | Valvola Motore in Gomma        | 1160 | Vite                                   |      |                            |
| 0095 | Rondella                          | 0762  | Guarnizione                    | 1162 | Vite Fissaggio filtro                  |      |                            |
| 0107 | Tappo                             | 0763  | Corpo Valvola                  | 1163 | Filtro                                 |      |                            |
| 0108 | Molla                             | 0795  | Tappo Olio                     | 1164 | Rubinetto                              |      |                            |
| 0115 | Platello Piccolo                  | 0935  | GRUPPO DEPRESSORE              | 1165 | Guarnizione                            |      |                            |
| 0116 | Prolunga Corta                    | 0944  | GRUPPO RUOTA                   | 1171 | Guarnizione AP                         |      |                            |
| 0117 | Prolunga Lunga                    | 0953  | GRUPPO MANICO                  | 1190 | GRUPPO BASAMENTO - CILINDRO            |      |                            |
| 0118 | Raccordo                          | 0985  | GRUPPO SERBATOIO               | 1221 | Cilindro 110                           |      |                            |
| 0119 | Rondella                          | 0970  | GRUPPO TELAIO                  | 1222 | Pistone 110                            |      |                            |
| 0130 | Pistoncino                        | 0975  | GRUPPO MOTO POMPA 8            | 1223 | Pistone 80                             |      |                            |
| 0137 | Guarnizione                       | 1004N | Tubo Rilisan                   | 1224 | Platello                               |      |                            |
| 0197 | Seeger                            | 1004R | Tubo Rilisan                   | 1225 | Guarnizione                            |      |                            |
| 0210 | Antiestrusore AP                  | 1023  | Raschiatore                    | 1230 | Basamento                              |      |                            |
| 0263 | Tappo per Valvola Scarico         | 1024  | Guarnizione AP                 | 1254 | Rondella                               |      |                            |
| 0264 | Pistoncino                        | 1028  | Ugello per Depressore          | 1288 | Manubrio Grande Complessivo            |      |                            |
| 0265 | Valvola Scarico Pionata           | 1029  | Nipples                        | 1290 | Vite                                   |      |                            |
| 0266 | Nipples per Silenziatore          | 1035  | Nipples valvola di non Ritorno | 1292 | Molla                                  |      |                            |
| 0267 | Silenziatore                      | 1046  | Molla a Disegno                | 1293 | Molla                                  |      |                            |
| 0269 | Distanziale                       | 1049  | Rondella                       | 1294 | Cricchetto Lungo                       |      |                            |
| 0302 | Vite                              | 1096  | Corpo Depressore               | 1295 | Rondella                               |      |                            |

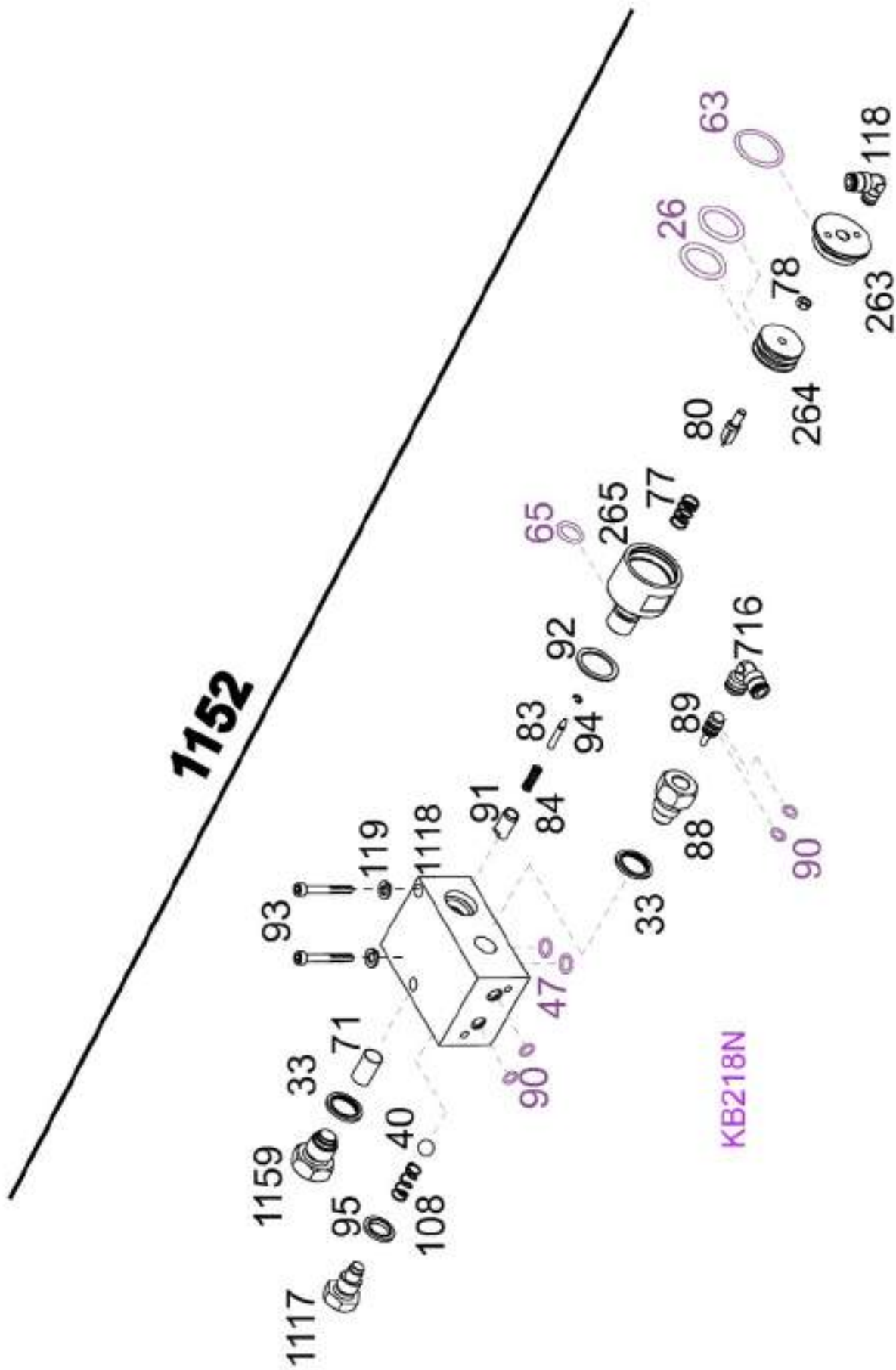
KIT PULC  
KIT GUARNIZIONI CILINDRO YAM 218N  
KIT GUARNIZIONI MOTO POMPA YAM 218N  
KIT GUARNIZIONI BLOCCHETTO YAM 218N  
KIT DISTRIBUTORE COMPLETO IN RACCORDI  
KIT PULC  
KIT GUARNIZIONI CILINDRO YAM 218N  
KIT GUARNIZIONI MOTO POMPA YAM 218N  
KIT GUARNIZIONI BLOCCHETTO YAM 218N  
KIT DISTRIBUTORE COMPLETO IN RACCORDI

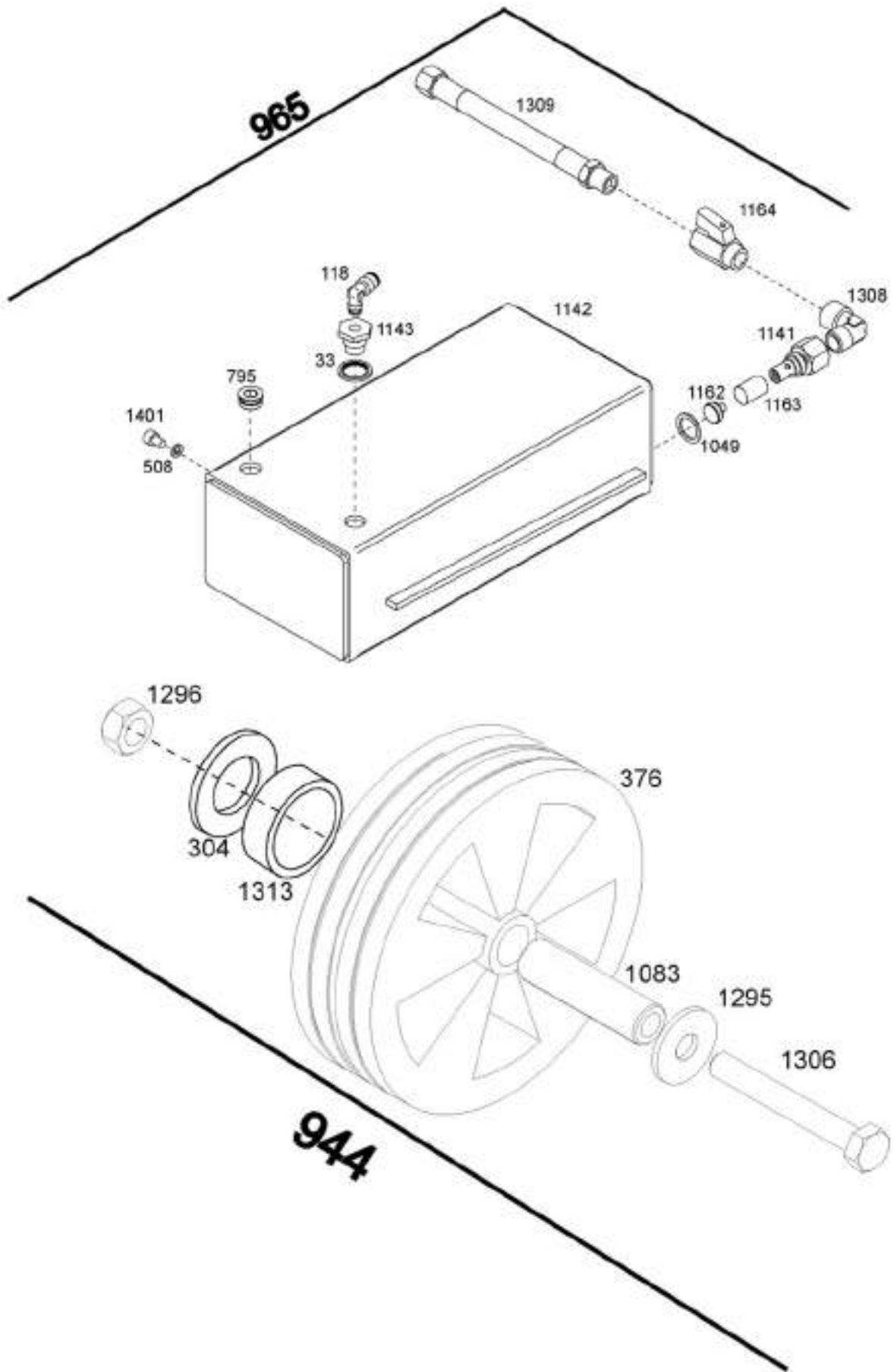


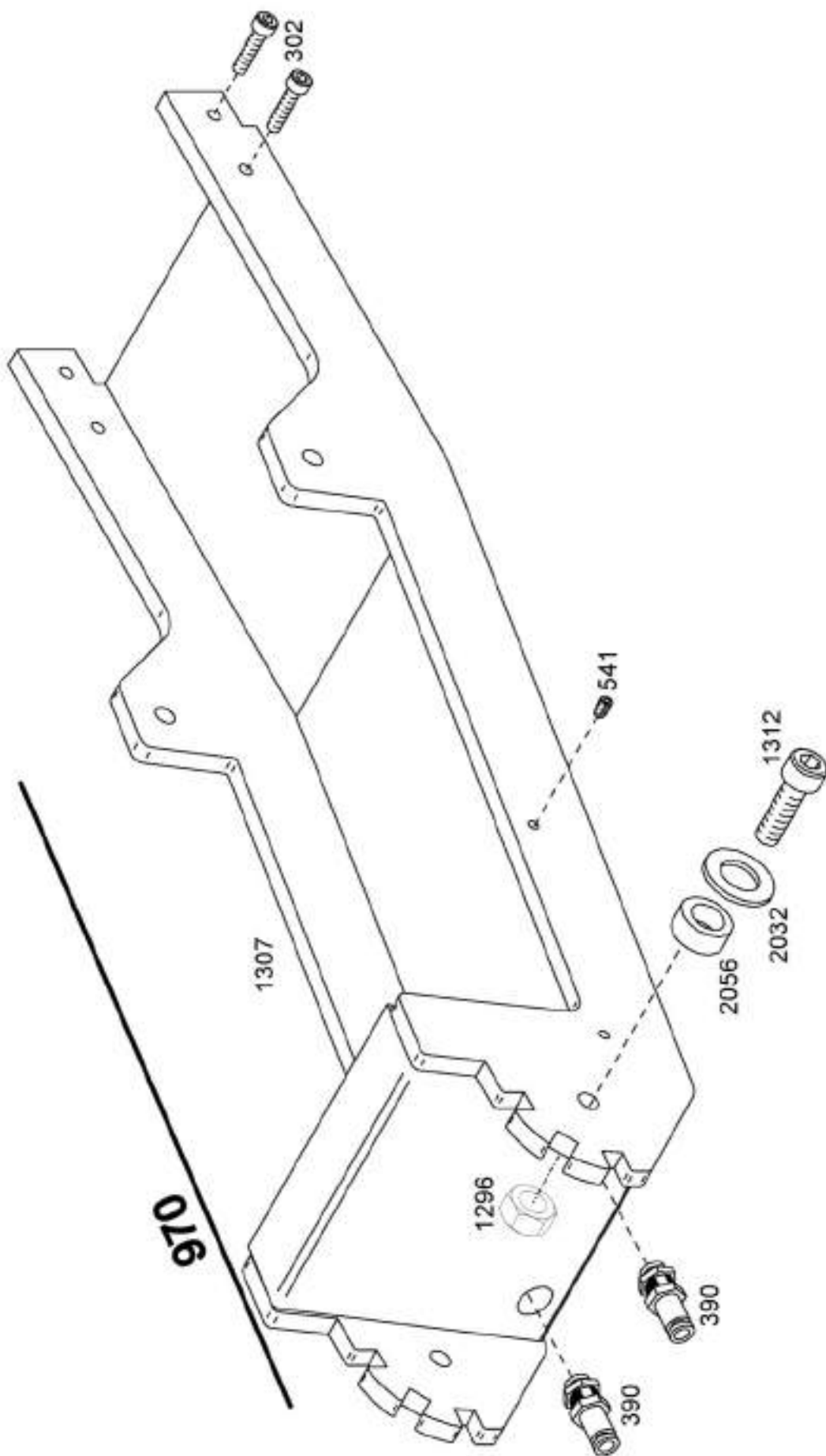


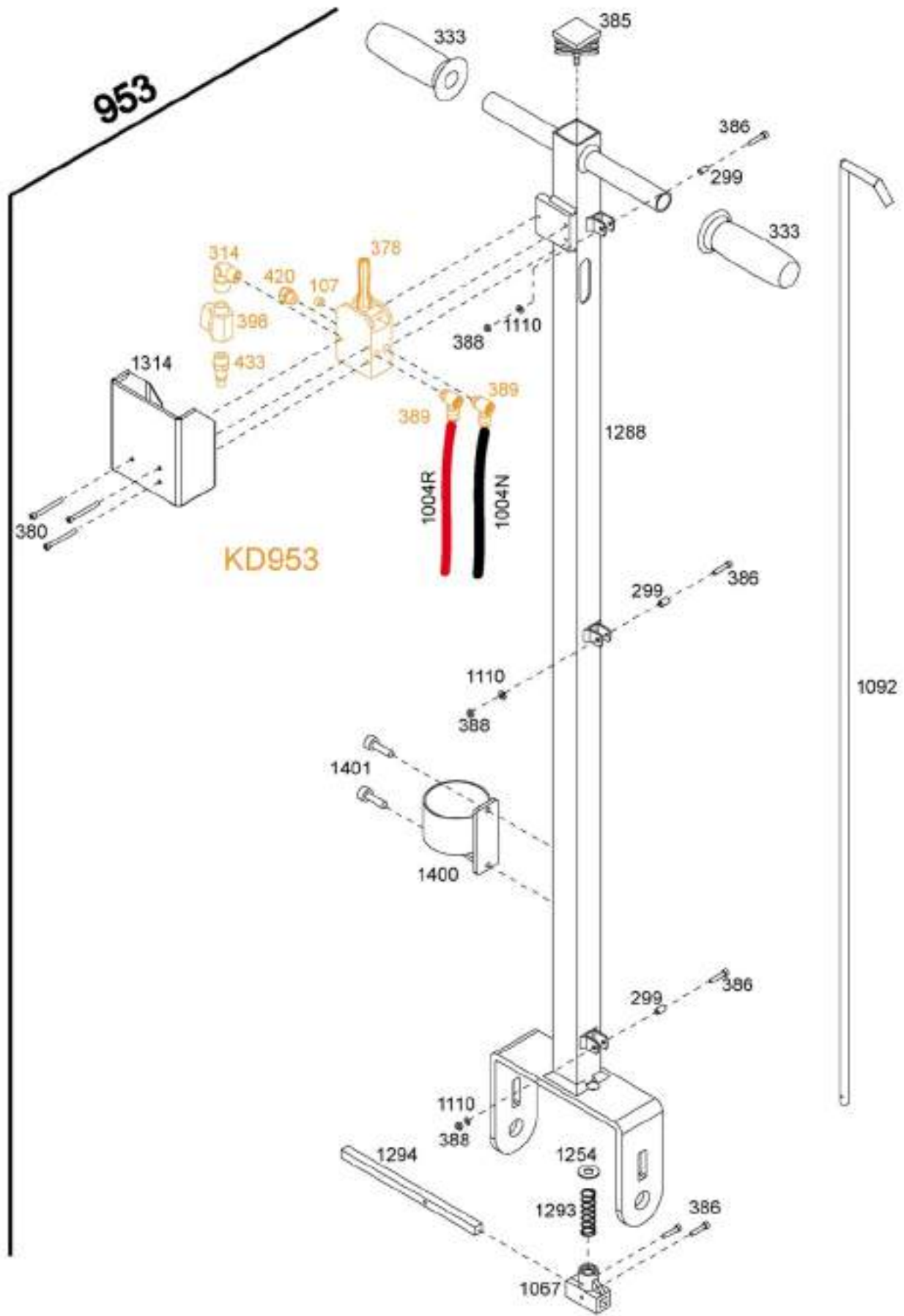












PAGINA VUOTA  
BLANK PAGE  
LEERE SEITE  
PAGE BLANCHE  
PÁGINA EN BLANCO

**Cattini**  
OLEOPNEUMATICA

---

[www.cattini.eu](http://www.cattini.eu) - [info@cattini.eu](mailto:info@cattini.eu)

VIA EDISON, 18 - 31 - 35 (VILLAGGIO BELLAROSA)

42049 CALERNO DI S.ILARIO D'ENZA (Reggio Emilia) - ITALY

PH.+39 0522 909750 - FAX +39 0522 909875