

**SOLLEVATORE OLEOPNEUMATICO**

Manuale d'uso e manutenzione

**AIR-HYDRAULIC JACK**

Operating and maintenance manual

**LUFTHYDRAULISCHE HEBEVORRICHTUNG**

Bedienungsanleitung

**CRIC OLEOPNEUMATIQUE**

Manuel pour l'utilisation et l'entretien

**GATO OLEONEUMATICO**

Manual uso y mantenimiento



Modello - Model - Modell - Modèle - Modelo

**YAK 221/P**

# ITALIANO

it

PREMESSA .....	4
NORME DI SICUREZZA .....	4
IMBALLAGGIO .....	5
MESSA IN SERVIZIO .....	5
UTILIZZO .....	6
GARANZIA .....	6
MANUTENZIONE RISERVATA ALL'UTENTE FINALE .....	6
MANUTENZIONE RISERVATA AD UN TECNICO PROFESSIONALMENTE QUALIFICATO .....	7
SCHEDA TECNICA .....	10
DISEGNI .....	45
RICHIESTA PARTI DI RICAMBIO .....	47
ESPLOSI .....	49

	<b>PERICOLO!</b> <b>PRESTARE PARTICOLARE ATTENZIONE</b>
	<b>PERICOLO DI SCHIACCIAMENTO</b>
	<b>OBBLIGO. OPERAZIONI O INTERVENTI DA ESEGUIRE OBBLIGATORIAMENTE</b>
	<b>VIETATO!</b>

**DICHIARAZIONE DI CONFORMITA'** ai sensi dell'allegato IIA della Direttiva 2006/42/CE 2006/42/EEC

**Cattini**  
OLEOPNEUMATICA

Noi, Cattini Oleopneumatica S.r.l.

Indirizzo: Via Edison, 31

42049 Calero di S. Iario d'Enza (R.E.) ITALIA

dichiariamo sotto la nostra esclusiva responsabilità che i prodotti ai quali questa dichiarazione si riferisce sono conformi a quanto previsto dalla Direttiva 2006/42/CE e dalla norma armonizzata EN 1494:2000+A1:2008.

**Sollevatore Oleopneumatico, Modello**

**YAK 221/P**

Referente autorizzato a costituire il fascicolo tecnico per la Cattini Oleopneumatica S.r.l.

NOME: GIULIANO CATTINI

INDIRIZZO: Via Edison, 18 - 42049 Calero di S. Iario d'Enza (R.E.) ITALIA



S. ILARIO D'ENZA, 22/12/2017

luogo e data

FABBRICANTE: Cattini Oleopneumatica S. r.l.

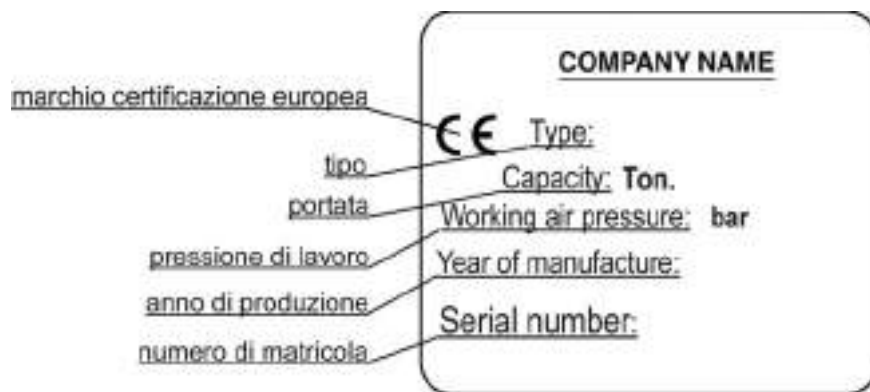
RAPPRESENTANTE LEGALE: Giuliano Cattini

FIRMA: \_\_\_\_\_

## PREMESSA

Gentile Cliente, prima di utilizzare il sollevatore leggere attentamente le presenti istruzioni e familiarizzare con i simboli di sicurezza.

- Il presente libretto è parte integrante della macchina, deve essere conservato con cura ed essere a disposizione dell'operatore per ogni ulteriore consultazione.
  - I contenuti di questo libretto sono conformi alla Direttiva Macchine 2006/42/CE e omologato secondo la normativa europea EN 1494 e successive modifiche.
  - La ditta costruttrice si riserva il diritto di effettuare modifiche, senza preavviso e senza incorrere in sanzione alcuna, ferme restando le caratteristiche tecniche principali e di sicurezza.
  - Il mancato rispetto delle istruzioni contenute in questo manuale può causare lesioni personali anche mortali.
  - Il costruttore declina ogni responsabilità di danni, a persone o cose, causati dall'uso errato o improprio del suo prodotto.
- La targa di identificazione è apposta sul cricco **DIS. 1**



## NORME DI SICUREZZA

- L'uso dell'attrezzatura è consentito esclusivamente a personale autorizzato, che sia a conoscenza del contenuto del presente libretto di uso e manutenzione.



- Il cricco è esclusivamente uno strumento di sollevamento e non di sostegno, è quindi assolutamente proibito lavorare od operare in qualsiasi maniera sotto al mezzo che si sta sollevando, fintanto che lo stesso non sia collocato sugli appositi cavalletti di sostegno. **DIS. 2**

- Prima di procedere ad una operazione di sollevamento, occorre bloccare l'autoveicolo con il freno di stazionamento e/o ponendo due cunei in corrispondenza delle ruote, come illustrato in figura. **DIS. 3**

- In fase di sollevamento, se il veicolo è carico, verificare la stabilità del carico.

- Collocare il sollevatore in modo che il carico sia centrato su di esso e in corrispondenza degli appositi punti di presa indicati dal costruttore del veicolo. **DIS. 4**

- Durante le operazioni di sollevamento e di discesa occorre accertarsi che non vi siano persone ed animali sotto il carico sospeso o nelle vicinanze.

- Prima di abbassare il carico, occorre accertarsi che il manubrio sia nella posizione orizzontale. **DIS. 5**



- Non sollevare mai carichi su terreni in pendenza, non piani o cedevoli. **DIS. 6**

- Fare uso esclusivamente delle prolunghe fornite dal costruttore in dotazione alla macchina, se previste. Non fare uso delle prolunghe senza l'apposito piattello. Non utilizzare mai più di due prolunghe. **DIS. 7**

- Non sollevare il carico in spazi ristretti per non correre il rischio di intrappolamento. **DIS. 8**

- E' vietato utilizzare più sollevatori contemporaneamente sullo stesso carico.

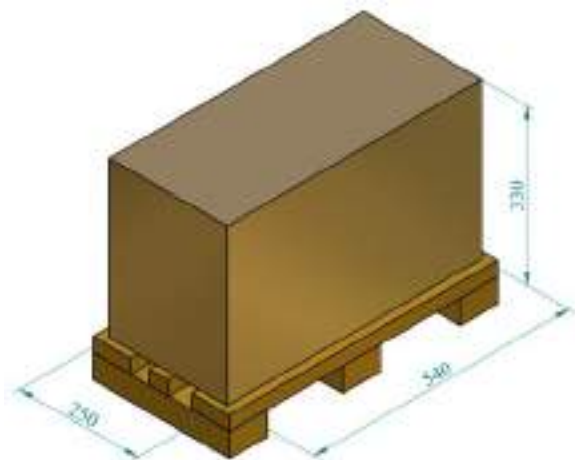
- Non manomettere in alcun caso la valvola di sovrappressione dotata di sigillo di garanzia. **DIS. 9**

- Non lasciare il sollevatore a fine corsa in pressione in assenza di carico

- Durante l'utilizzo del sollevatore, il motore del veicolo sollevato deve essere mantenuto sempre spento. Il mancato rispetto di questa norma può causare danni al veicolo sollevato e pregiudicare la funzionalità del sollevatore stesso.

## IMBALLAGGIO

- Il corpo e le varie parti del sollevatore vengono imballati in un cartone tripla onda con pallet; inoltre si troveranno all'interno dell'imballaggio anche il manuale uso e manutenzione ed il certificato di garanzia in una carpetta apposita.
- Sul cartone del sollevatore è presente e ben visibile l'indicazione di non capovolgere l'imballo.
- A seconda della quantità dei sollevatori spediti vengono utilizzati pallet con diverse dimensioni.
- La movimentazione avviene tramite transpallet o muletti a forche.



## MESSA IN SERVIZIO

### MONTAGGIO

- 1) Estrarre il manubrio, il cricco e le prolunghe dai cartoni.
- 2) Il manico è diviso in due parti. Prima dell' utilizzo montare come da disegno servendosi dell'apposito grano e chiave in dotazione. **DIS. 10**
- 3) Il manico viene inserito in una delle due apposite sedi, nella posizione più alta: per spostarlo, o in quella più bassa: per posizionare il cricco sotto al carico.

### ALLACCIAMENTO CON L'IMPIANTO DI ARIA COMPRESSA

- L'aria compressa entra nel circuito del cricco attraverso l'innesto rapido posto sul comando manuale di alzata e discesa del cricco; occorre quindi disporre di un tubo di collegamento con un innesto rapido compatibile con quello del cricco. Controllare che il tubo di alimentazione dell'aria abbia un passaggio utile di almeno 6mm, e che non vi siano strozzature. **DIS. 11**

**Pressione di alimentazione: 8 - 10 BAR**

- Non immettere assolutamente nel circuito di aria compressa: olio idraulico o di vaselina, liquido per freni, petrolio o altri liquidi.
- Inserire nell'impianto di aria compressa un gruppo filtro deumidificatore-lubrificatore.
- Se si vuole lubrificare il circuito di aria compressa usare esclusivamente:

**AGIP OSO 100; MOBIL DTE 27; ESSO TERESSO 100;  
SHELL TELLUS 100; BP ENERGOL HP 100**

## ACCESSORI

- La macchina viene fornita di due prolunghe o adattatori di altezza (prolunga lunga 120mm, prolunga corta 70mm) un piattello a dentini circolari (piattello 10mm) e un portaprolunghe.



**Non utilizzare mai piu' di due prolunghe! Ogni danno derivato dalla mancata osservazione delle suddette indicazioni non sara' addebitabile al costruttore e comportera' la decadenza delle condizioni di garanzia!**

## ROTTAMAZIONE E SMALTIMENTO

- Lo smaltimento dei lubrificanti deve essere effettuato in conformità con le leggi antinquinamento in vigore.  
- La rottamazione del cricco e delle parti che lo compongono dovrà essere effettuata dall'utilizzatore secondo le disposizioni vigenti.

## UTILIZZO

- Rispettare tassativamente le norme di sicurezza descritte in questo manuale.

1. Posizionare il cricco sotto il punto di appoggio previsto come indicato sul manuale del costruttore del mezzo.



La ditta costruttrice declina ogni responsabilità per qualsiasi rottura del mezzo sollevato ed a danni a persone o cose dovute ad un utilizzo sbagliato del sollevatore stesso.

2. Premendo il tasto rosso sul blocchetto di comando si aziona la salita. **DIS. 12**

3. Premendo il tasto nero sul blocchetto di comando si aziona la discesa. - Dopo aver sollevato il carico, è assolutamente indispensabile appoggiarlo sugli appositi cavalletti di sostegno, prima di effettuare qualsiasi operazione sotto al mezzo.



**RICORDA! IL CRICCO E' UN APPARECCHIO DI SOLLEVAMENTO E NON DI SOSTEGNO!**

- Il datore di lavoro dell'operatore dovrà provvedere all'addestramento necessario al personale ed a fornire le informazioni necessarie per ciò che concerne l'uso in sicurezza del cricco.

- Prima di operare con il sollevatore è consigliato compiere alcune operazioni a vuoto al fine di acquistare la sensibilità necessaria per operare in sicurezza con il cricco.

- Quando il sollevatore non viene utilizzato, si raccomanda di tenere abbassati i pistoni

## USI IMPROPRI

Il sollevatore oleopneumatico è stato progettato e costruito per sollevare esclusivamente mezzi di trasporto. Ogni altro uso del cricco, come ad esempio il sollevamento e/o lo spostamento di persone, si configura come assolutamente improprio. Ogni utilizzo del cricco non conforme alle norme di sicurezza elencate in questo manuale, si configura come uso improprio.

## GARANZIA

La garanzia del presente sollevatore è di 12 mesi dalla data d'uscita del sollevatore dal nostro stabilimento nel caso in cui non venga attivata on-line; copre tutti i difetti del costruttore ma non le spese di trasporto, i difetti causati da un utilizzo improprio o i danni arrecati durante il trasporto. Per maggiori dettagli vedere il tagliando di garanzia allegato al presente manuale.

## MANUTENZIONE RISERVATA ALL'UTENTE FINALE

- Per una lunga durata del cricco, si consiglia di pulire esternamente ogni quindici giorni i pistoni.  
- Controllare almeno 2 volte all'anno il livello dell'olio nel serbatoio

## CONTROLLO LIVELLO DELL'OLIO

**IMPORTANTE:** la quantità massima di olio contenuto in questo sollevatore è di 1.2 L. Olio compatibile: ATF DEXRON IID  
Per controllare il livello dell'olio seguire i seguenti passaggi:

1. Effettuare la procedura di spurgo dell'aria (vedi sezione successiva)
2. Posizionare il sollevatore, con pistoni abbassati, in posizione orizzontale
3. Svitare la vite POS. 24 A00367 (DIS. 13)
4. Se una volta svitata tale vite non vi è una fuoriuscita d'olio, il livello è troppo basso. In questo caso aggiungere olio. Il livello deve essere all'altezza del bulloncino che si trova sul fianco del serbatoio sotto il carter.
5. Se vi è fuoriuscita d'olio, lasciare uscire la quantità in eccesso fino al raggiungimento del livello corretto (vedi punto 4).

## SPURGO DELL'ARIA

Ogni volta che viene fatta manutenzione sul cricco smontando e rimontando parti collegate al serbatoio o alla motopompa è consigliato eseguire lo spurgo.

Fasi dello spurgo:

1. Posizionare il sollevatore sul banco di lavoro
2. Azionare il comando di salita fino a far uscire completamente i pistoni
3. Azionare nuovamente il comando di salita per 2 secondi fino a bloccare i pistoni
4. Verificare che i pistoni sono ora bloccati ed è impossibile ruotarli
5. Azionare il comando di discesa fino a quando i pistoni iniziano a scendere
6. Verificare che è ora possibile ruotare i pistoni. Togliere il coperchio e chiudere il rubinetto POS. 9 A00543
7. Rovesciare il sollevatore appoggiando i pistoni e la maniglia del telaio al banco di lavoro, come illustrato nel disegno DIS. 14
8. **Allentare (NON svitare mai completamente il grano!) il grano POS. 17 A00367 e fare uscire tutta l'aria fino alla fuoriuscita dell'olio, spingendo con le mani i pistoni. Ad operazione terminata richiudere il grano POS. 17 A00367**
9. Riposizionare il sollevatore sul basamento ed aprire il rubinetto POS. 9 A00543
10. Azionare il comando di discesa fino al rientro completo dei pistoni.
11. Controllare il livello dell'olio
12. Provare il sollevatore senza carico. Se i pistoni scendono a scatti, effettuare nuovamente la procedura di spurgo per almeno 2 o 3 volte

## MANUTENZIONE RISERVATA AD UN TECNICO PROFESSIONALMENTE QUALIFICATO

Dovendo eseguire operazioni di manutenzione o revisione impiegare esclusivamente ricambi originali, per garantire al sollevatore sempre la massima affidabilità.

### PROBLEMA

Soluzione

### IL MOTORE NON PARTE, OPPURE FUNZIONA MALE

- Controllare che la linea d'aria di alimentazione non abbia strozzature. - Sono consumate le guarnizioni esterne montate sul pistone POS. 10 A00423. Sostituirle (kit KMYAK221/P) e lubrificare sia il cilindro che il pistone.

## IL SOLLEVATORE NON ALZA IL CARICO

- Verificare che il rubinetto POS. 9 A00543 sia aperto.
- Controllare il livello dell'olio attraverso la vite POS. 24 A00367 sul serbatoio.
- Vi sono delle impurità sotto le valvole: togliere il carter, chiudere il rubinetto POS. 9 A00543, ribaltare il sollevatore in modo che il cilindro sia in posizione orizzontale e la motopompa in posizione verticale, svitare il tappo POS. 16 A00423, togliere sfere e molle e soffiare all'interno pulendo accuratamente. Rimontare il tutto, ed eventualmente ribattere le sfere POS. 12 E POS. 14 A00423, quindi ripetere l'operazione di spurgo illustrata nella pagina precedente. Rimettere quindi il sollevatore in posizione normale e riaprire il rubinetto.
- Controllare il blocchetto idraulico POS. 2 A00543, facendo particolare attenzione che il pistoncino POS. 4 A00324 che comanda l'apertura e la chiusura della valvola di discesa POS. 7 A00324 non sia diventato poco scorrevole. In tal caso, smontarlo e ingrassarlo.

## IL CRICCO ALZA MA SCENDE SOTTO IL CARICO

- Smontare il gruppo POS. 2 A00543 e controllare che sotto la sfera POS. 7 A00324 non vi siano delle impurità. Dopo aver pulito accuratamente, riadattare la sfera POS. 7 A00324 nella sua sede con un piccolo colpo di martello. Se dopo aver rimontato il sollevatore il carico scende ancora, passare al punto seguente.
- Vi sono delle impurità sotto le valvole: togliere il carter, chiudere il rubinetto POS. 9 A00543, ribaltare il sollevatore in modo che il cilindro sia in posizione orizzontale e la motopompa in posizione verticale, svitare il tappo POS. 16 A00423, togliere sfere e molle e soffiare all'interno pulendo accuratamente. Rimontare il tutto, ed eventualmente ribattere le sfere POS. 12 E POS. 14 A00423, quindi ripetere l'operazione di spurgo illustrata nella pagina precedente. Rimettere quindi il sollevatore in posizione normale e riaprire il rubinetto. - Svotare completamente il serbatoio e il cilindro dall'olio, svitare il cilindro e controllare la guarnizione POS. 7 A00367. Se è rovinata, sostituirla. Rimontare il tutto, avendo cura che la guarnizione sostituita non cada tra cilindro e basamento. Riempire il serbatoio di olio fino al livello; far funzionare il cricco un paio di volte senza il carico; fare lo spurgo, e infine a pistoncini abbassati ripristinare il livello dell'olio.

## I PISTONI NON RIENTRANO COMPLETAMENTE ANCHE CON I COMANDI IN POSIZIONE DI DISCESA

- Controllare il depresso POS. 22 A00423: smontarlo e pulirlo completamente.
- Controllare la testata POS. 19 A00423, smontarla e pulirla completamente.

## PERDITE D'OLIO DAL SILENZIATORE POS. 3 A00423

- Verificare che il pompante POS. 11 A00423 non sia rigato o rovinato. In tal caso, sostituirlo.
- Verificare che le guarnizioni POS. 5,6,9 A00423 non siano rovinate. In tal caso, sostituirle.

## PERDITE D'OLIO DAL DEPRESSORE POS. 22 A00423

1. Controllare la quantità d'olio nel serbatoio (vedi procedura "Controllo livello dell'olio" nella sezione "Manutenzione riservata all'utente finale"). Nel caso in cui nel cricco sia stato inserito troppo olio, la perdita si arresterà dopo poco tempo.
2. Controllare che il sollevatore sia stato utilizzato nel rispetto delle condizioni precedentemente elencate, ovvero in

posizione orizzontale e non inclinata. Nel caso in cui il cricco sia stato capovolto o rovesciato, la perdita si arresterà dopo poco tempo.

## **I PISTONI SONO MOLTO LENTI A SALIRE**

- Verificare che il rubinetto POS. 9 A00543 posto tra il serbatoio e la motopompa sia aperto.

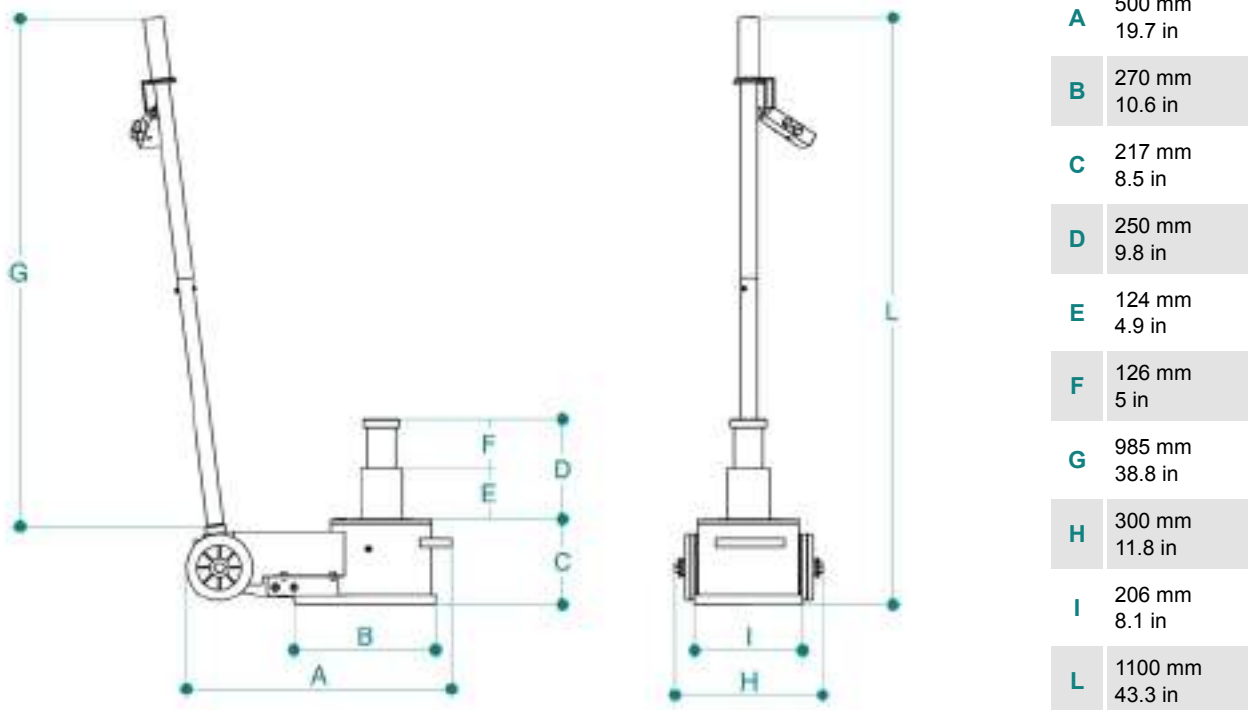
## SCHEDA TECNICA

Pressione d'alimentazione	8 > 10 bar 116 > 145 psi	Peso	42 Kg 93 lb
Temperatura d'esercizio	-20°C > +50°C -4°F > 122°F	Corsa max.	250 mm 9.8 in
Consumo d'aria	400 nl/min	Portata 1° sfilo	40 t 44 ton (short)
Tipi olio compatibili	ATF Dexron IID	Portata 2° sfilo	20 t 22 ton (short)
Tubi impianto pneumatico	Rilsan Ø 6x4 mm	Portata 3° sfilo	-
		Portata 4° sfilo	-
		Portata 5° sfilo	-

Rumore Aereo - Pressione acustica rilevata: 60 dBA

Prove effettuate in conformità alla norma ISO/R 1680 - 1970 Strumento: FONOMETRO ANALIZZATORE DI PRECISIONE LARSON DAVIS 800 B conforme alle norme IEC 804 E 651 classe 1 tarato con calibratore Larson Davis Ca 250 114/b 250 Hz, prima ed al termine delle misure.

Dimensioni e ingombri - YAK 221/P



# ENGLISH

en

FOREWORD .....	13
SAFETY REGULATIONS .....	13
PACKAGING .....	13
PUTTING INTO OPERATION .....	14
USE .....	15
WARRANTY .....	15
MAINTENANCE OPERATIONS TO BE PERFORMED BY THE USER .....	15
MAINTENANCE RESERVED TO A PROFESSIONALLY QUALIFIED ENGINEER .....	16
TECHNICAL DATA SHEET .....	18
DRAWINGS .....	45
REQUESTING SPARE PARTS .....	47
EXPLODED DRAWINGS .....	49

	<b><i>DANGER!</i></b> <b><i>BE PARTICULARLY CAREFUL</i></b>
	<b><i>CRUSHING DANGER</i></b>
	<b><i>MANDATORY. OPERATIONS OR JOBS TO BE PERFORMED COMPULSORILY</i></b>
	<b><i>FORBIDDEN!</i></b>

**DECLARATION OF CONFORMITY** in accordance with Annex IIA of the Directive 2006/42/EEC



I We, Cattini Oleopneumatica S.r.l.

Address: Via Edison, 31

42049 Calerno di S.lario d'Enza (R.E.) ITALY

hereby declare, under our own responsibility, that the products to which this declaration refers conform to Directive 2006/42/EEC and to the harmonised standard EN 1494:2000+A1:2008.

*Air-Hydraulic Jack, Model*

**YAK 221/P**

Representative authorised to draft the technical dossier for Cattini Oleopneumatica S.r.l.

NAME: GIULIANO CATTINI

ADDRESS: Via Edison, 18 - 42049 Calerno di S.lario d'Enza (R.E.) ITALY



S. ILARIO D'ENZA, 22/12/2017

place and date

MANUFACTURER: Cattini Oleopneumatica S.r.l.

LEGAL REPRESENTATIVE: Giuliano Cattini



SIGNATURE:

## FOREWORD

Dear Customer, before using your new jack, please read these instructions carefully and familiarise yourself with the safety symbols.

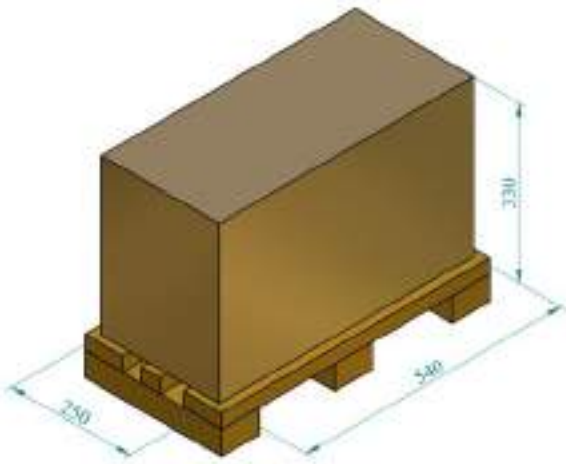
- This manual is an integral part of the machine, and as such must be kept safe and to hand so the operator is able to consult it whenever needed.
- The contents of this manual comply with the Machinery Directive 2006/42/EC, and the jack is type approved in conformity with European Standard EN 1494, as amended.
- The manufacturer reserves the right to make modifications without prior notice, without prejudice to the safety and main technical characteristics, and shall bear no liability in such an event.
- Failure to observe these instructions may result in personal injury or even death.
- The manufacturer shall not be liable for any damage or injuries caused by incorrect or improper use of the product. The identification plate is placed on the jack. **DWG. 1**

## SAFETY REGULATIONS

- Only authorised personnel are allowed to use the equipment and they must know the contents of this operating and maintenance handbook.
-  - The jack is an apparatus for lifting only and not for supporting, it is therefore absolutely forbidden to work in any way under the vehicle being lifted until it is placed on the relative stands. **DWG. 2**
- Before starting to lift a vehicle it has to be blocked with the parking brake and/or by putting wedges under the wheels, as illustrated in figure **DWG. 3**
- If the vehicle is loaded check load stability when lifting.
- Place the jack so that the load is centred over it and where the gripping points are indicated by the vehicle manufacturer. **DWG. 4**
- During lifting and lowering, it is necessary to check there are no persons or animals under the suspended load or in the vicinity.
- Before lowering the load make certain the handle is in the horizontal position. **DWG. 5**
-  - Never lift loads on sloping, uneven or soft ground. **DWG. 6**
- If extensions are needed use only those supplied by the manufacturer with the jack. Do not use extensions without the relevant plate. Never use more than two extensions. **DWG. 7**
- Do not lift the load in a confined space so as not to run the risk of getting trapped.
- It is forbidden to use more than one jack simultaneously on the same load.
- Never tamper with the pressure relief valve that has the guarantee seal. **DWG. 8**
- Do not leave any pressure in the pistons at end of stroke when there is no load
- While using the jack, the engine of the raised vehicle must always be switched off. Failure to comply with this regulation can cause damage to the raised vehicle and compromise the function of the jack.

## PACKAGING

- The body and other parts of the jack are packed in a three-ply corrugated cardboard box with pallet; the operating and maintenance manual plus the warranty certificate in a folder are also inside the box.
- The instruction "Keep upright" is clearly visible on the cardboard box containing the jack.
- Depending on the number of jacks shipped, pallets of different sizes are used.
- Either transpallets or forklift-trucks are used for handling.



## PUTTING INTO OPERATION

### ASSEMBLY

1. Take the handle, the jack and the extensions out of the cardboard box.
2. The handle is divided into two parts. Prior to use, assemble as shown in the drawing using the dowel and spanner supplied. **DWG. 10**
3. The handle fits inside one of the two seats, in the highest position to move it or in the lowest to position the jack under the load.

### CONNECTION TO THE COMPRESSED AIR SYSTEM

- Compressed air enters into the jack circuit through the quick coupling on the top of the manual lifting/descending controls; it is therefore necessary to have a connecting pipe with a quick coupling compatible with that of the jack. Check that the air supply pipe has a useful passage of at least 6 mm and it is not pinched or restricted anywhere. **DWG. 11**

#### WORKING AIR PRESSURE: 8 - 10 BAR

- Absolutely never put the following into the compressed air circuit: hydraulic or Vaseline oil, brake liquid, kerosene or other liquids.
- Install a filter dehumidifier-lubricator unit in the compressed air system.
- If you want to lubricate the compressed air circuit use exclusively:

**AGIP OSO 100; MOBIL DTE 27; ESSO TERESSO 100;  
SHELL TELLUS 100; BP ENERGOL HP 100**

### ACCESSORIES

The jack is supplied with two extensions or height adapters (120 mm the long extension, 70 mm the short extension), a circular tooth plate (10 mm plate) and an extension holder.



**Never use more than two extensions! The manufacturer is not liable for any damage resulting as a consequence of disregard for the above indications and the warranty conditions are invalidated thereof!**

### SCRAPPING AND DISPOSAL

- The lubricants must be disposed of in compliance with the anti-pollution laws in force.
- Scrapping the jack and its component parts must be carried out by the user in accordance with current laws.

## USE

- Expressly observe the safety rules already described in this manual.



1) Position the jack under the supports as described in the manual of the vehicle the manufacturing company is not responsible for any break or damage to the lifted vehicle or to persons or property due to an incorrect use of the jack.

2. By pressing the red key on the control block the lifting function is activated. **DWG. 12**

3. By pressing the black key on the control block the lowering function is activated - After lifting the load, it is absolutely essential to rest it on the support stands before doing any work under it.



**REMEMBER THAT THE JACK IS A LIFTING DEVICE AND NOT A SUPPORTING DEVICE!!**

- The operator`s employer shall provide the necessary training and supply all information required to allow the operator to use the jack safely.

- **Before working with the jack, it is advisable to perform a few operations with no load in order to acquire the sensitivity necessary to work safely with the jack.**

- When the jack is not used, always keep the pistons lowered

## IMPROPER USE

The air-hydraulic jack has been designed and made to lift transport vehicles. Any other use of the jack, such as for instance lifting and/or moving persons, is considered to be definitely improper. All use of the jack not in conformity with the safety rules listed in this manual is considered to be improper use.

## WARRANTY

This jack is covered by a 12-month warranty starting from the date the jack leaves our factory unless the warranty has been activated on-line; this covers all manufacturing defects but not transport expenses, defects caused by improper use or damage suffered during transport. For more details please see the warranty card attached to this manual.

## MAINTENANCE OPERATIONS TO BE PERFORMED BY THE USER

- To ensure your jack a long life it is advisable to clean the pistons externally once a fortnight.
- Check the level of oil in the tank at least twice a year.

## CHECK THE OIL LEVEL

**IMPORTANT:** the maximum quantity of oil in this jack is 1.2 L. Compatible oil: ATF DEXRON IID

Please follow the steps listed here to check the oil level:

1. Bleed off the air (see procedure in the next section)
2. Position the jack horizontally with the pistons down
3. Undo the screw, POS. 24 A00367 (see **DWG 13**)
4. If, once this screw has been undone, no oil comes out it means the level is too low. Add oil in this case. The level must be at the height of the small bolt on the side of the tank, under the casing.
5. If oil does come out, let the excess quantity drain off until the right level is reached (see point 4).

## AIR BLEEDING

Each time the jack is serviced, with parts connected to the tank or motor pump removed and refitted, it is advisable to bleed off all air.

Bleeding phases:

1. Position the jack on the workbench
2. Operate the raising control to allow the pistons to come to a fully extended position

3. Operate the raising control again for 2 seconds until the pistons lock in place
4. Make sure the pistons are now locked in place and cannot be rotated
5. Operate the lowering control until the pistons begin to come down
6. Ensure that the pistons can be rotated now. Remove the cover and close the cock POS. 9 A00543
7. Turn the jack upside down, allowing the pistons and frame handle to rest on the workbench, as illustrated in drawing DWG. 14
8. **Loosen (NEVER unscrew it completely!)** the grub screw POS. 17 A00367 and push the pistons manually to allow all the air out, until hydraulic fluid starts flowing out. When finished, tighten the grub screw POS. 17 A00367
9. Position the jack back on the base and open the cock POS. 9 A00543
10. Operate the lowering control to get the pistons to fully retract.
11. Check the hydraulic fluid level
12. Try to operate the jack without any load. If the pistons do not lower smoothly, repeat the bleeding procedure at least 2 or 3 times

## MAINTENANCE RESERVED TO A PROFESSIONALLY QUALIFIED ENGINEER

Having to carry out maintenance or overhauling, use exclusively genuine spare parts to ensure the utmost reliability for the jack.

### PROBLEMS

#### Solutions

#### THE MOTOR WILL NOT START, OR IT RUNS BADLY.

- Check that the air supply line is not choked.
- The outside seals fitted on the piston, POS. 10 A00423 EXPLODED DRAWING are worn. Replace them (kit KMYAK221/P) and lubricate both the cylinder and the ram.

#### THE JACK DOES NOT LIFT THE LOAD.

- Check that the tap POS. 9 A00543 is open.
- Check the oil level by means of the screw POS. 24 A00367 on the tank.
- There is dirt underneath the valves: remove the casing, close the tap POS. 9 A00543, turn the jack over so the cylinder is horizontal and the motor pump vertical, loosen the cap POS. 16 A00423, remove the bearings and springs and blow inside to thoroughly clean it. Reassemble and if necessary knock again the bearings POS. 12 AND POS. 14 A00423, then repeat the bleeding operation illustrated on the previous page. Put the jack back into its normal position and reopen the tap.
- Check the hydraulic block POS. 2 A00543, paying special attention that the piston pos. 4 of the A00324 exploded drawing which controls opening and closing of the descent valve pos. 7 of the A00324 exploded drawing, has not become rigid, in which case dismantle and grease it.

#### THE JACK LIFTS, BUT COMES DOWN UNDER THE LOAD.

- Dismantle the assembly POS. 2 A00543 and check that under the bearing POS. 7 A00324 there are no impurities. After carefully cleaning, readapt the pin POS. 7 A00324 in its seat with a light blow with a hammer. If the load still falls

even after fitting the jack, carry out the following step. - There is dirt underneath the valves: remove the casing, close the tap POS. 9 A00543, turn the jack over so the cylinder is horizontal and the motor pump vertical, loosen the cap POS. 16 A00423, remove the bearings and springs and blow inside to thoroughly clean it. Reassemble and if necessary knock again the bearings POS. 12 AND POS. 14 A00423, then repeat the bleeding operation illustrated on the previous page. Put the jack back into its normal position and reopen the tap.

- Completely drain the tank and the cylinder of oil, loosen the cylinder and check the washer POS. 7 A00367. If it is damaged, replace it. Refit everything being careful not to let the replaced seal fall between cylinder and base. Fill the oil tank with oil to the required level; operate the jack a couple of times without the load; bleed and then top up the oil level when the pistons are lowered.

### **THE RAMS FAIL TO GO BACK IN COMPLETELY EVEN WITH THE CONTROLS IN DESCENT POSITION.**

Check the suction-pump POS. 22 A00423: remove it and clean it thoroughly.

- Check the head, POS. 19 A00423, remove it and clean it thoroughly.

### **OIL LEAKS FROM THE SILENCER POS. 3 A00423**

- Check that the pumping element pos. 11 of the A00423 exploded drawing is not scored or damaged. If it is, replace it.

- Check that the seals, POS. 5, 6, 9 A00423 are not worn. If they are, replace them.

### **OIL LEAKS FROM THE SUCTION PUMP POS. 22 A00423**

1. Check the quantity of oil in the tank, (see the "Oil level check" procedure in the "Maintenance for the end user" section). If too much oil has been put in the jack, it will stop leaking very soon.

2. Check that the jack has been used observing the conditions listed previously, i.e. horizontally and not slanted. If the jack has been turned upside down or tipped over, it will stop leaking very soon.

### **THE PISTONS ARE VERY SLOW TO MOVE UP**

- Check that the tap, POS. 9 A00543, located between the tank and motor pump is open.

- If the jack malfunctions when moving up, check the spring POS. 17 A00423.

# TECHNICAL DATA SHEET

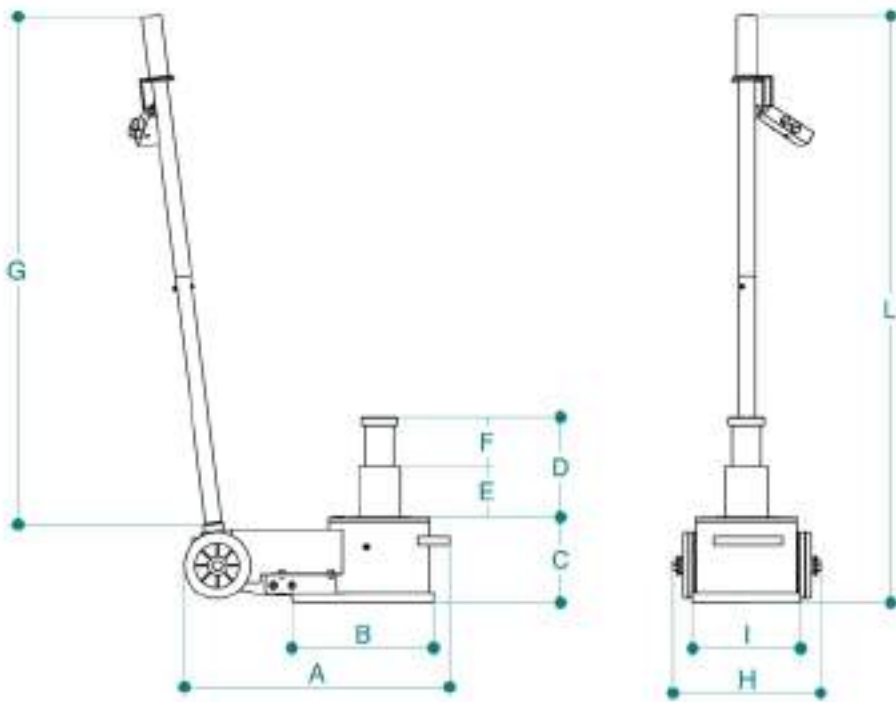
Working air pressure	8 > 10 bar 116 > 145 psi	Weight	42 Kg 93 lb
Working temperature	-20°C > +50°C -4°F > 122°F	Max. stroke	250 mm 9.8 in
Air consumption	400 nl/min	1st stage capacity	40 t 44 ton (short)
Compatible oils	ATF Dexron IID	2nd stage capacity	20 t 22 ton (short)
Pneumatic system pipes	Rilsan ø 6x4 mm	3rd stage capacity	-
		4th stage capacity	-
		5th stage capacity	-

### Aerial Noise

Acoustic radiation pressure measured: 60 dBA

Tests carried out in conformity with the standards ISO/R 1680 - 1970. Instrument: LARSON DAVIS 800 B PRECISION ANALYSER PHONOMETER in conformity with the standards IEC 804 E 651 class 1 set with a Larson Davis Ca 250 114/b 250 Hz calibrator before and at the end of the measurements.

### Measurements and dimensions - YAK 221/P



<b>A</b>	500 mm 19.7 in
<b>B</b>	270 mm 10.6 in
<b>C</b>	217 mm 8.5 in
<b>D</b>	250 mm 9.8 in
<b>E</b>	124 mm 4.9 in
<b>F</b>	126 mm 5 in
<b>G</b>	985 mm 38.8 in
<b>H</b>	300 mm 11.8 in
<b>I</b>	206 mm 8.1 in
<b>L</b>	1100 mm 43.3 in

# DEUTSCH

de

ALLGEMEINE INFORMATIONEN .....	21
SICHERHEITSBESTIMMUNGEN .....	21
VERPACKUNG .....	21
INBETRIEBNAHME .....	22
BENUTZUNG .....	23
GARANTIE .....	23
DEM BENUTZER VORBEHALTENE WARTUNG .....	23
WARTUNG DURCH EINEN GESCHULTEN WARTUNGSTECHNIKER .....	24
TECHNISCHES DATENBLATT .....	27
ZEICHNUNGEN .....	45
ERSATZTEILBESTELLUNG .....	47
EXPLOSIONSZEICHNUNGEN .....	49

	<b>GEFAHR!</b> <b>ÄUSSERSTE VORSICHT IST GEBOTEN</b>
	<b>GEFAHR! QUETSCHGEFAHR</b>
	<b>PFLICHT. OBLIGATORISCH</b> <b>AUSZUFÜHRENDE ARBEITSVORGÄNGE</b> <b>ODER EINGRIFFE</b>
	<b>VERBOTEN</b>

**KONFORMITÄTSERKLÄRUNG** gemäß Anlage IIA der EU-Richtlinie 2006/42



Wir, Cattini Oleopneumatica S.r.l.

Adresse: Via Edison, 31

42049 Calerno di S. Iario d'Enza (R.E.) ITALIEN

erklären auf unsere ausschließliche Verantwortung, dass die Produkte, auf die sich diese Erklärung bezieht, mit dem von der EU-Richtlinie 2006/42 und der harmonisierten Norm EN 1494:2000+A1:2008 übereinstimmen.

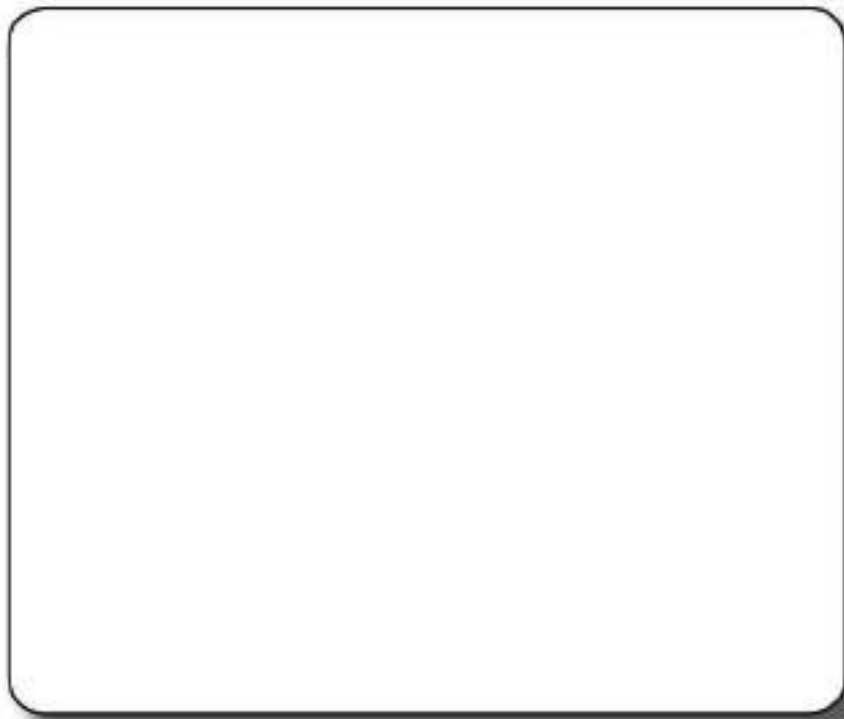
**LUFTHYDRAULISCHE HEBEVORRICHTUNG, Modell**

**YAK 221/P**

Zur Zusammenstellung der technischen Unterlagen für Cattini Oleopneumatica S.r.l. autorisierter

Referent

NAME: GIULIANO CATTINI



**S.ILARIO D'ENZA 22/12/2017**

Ort und Datum

**HERSTELLER:** Cattini Oleopneumatica S.r.l.

**GESETZLICHER VERTRETER:** Cattini Giuliano

**UNTERSCHRIFT:**

## ALLGEMEINE INFORMATIONEN

Sehr geehrter Kunde, sehr geehrte Kundin, lesen Sie bitte vor Benutzung des hydraulischen Hebers die vorliegende Anleitung aufmerksam durch und machen Sie sich mit den Sicherheitssymbolen vertraut.

- Das vorliegende Handbuch stellt einen wesentlichen Bestandteil der Maschine dar, muss sorgfältig aufbewahrt werden und dem Bediener für weitere Fragen zur Verfügung stehen.
- Die Inhalte des vorliegenden Handbuchs entsprechen der Maschinenrichtlinie 2006/42/EG. Der Heber ist nach Vorgabe der europäischen Norm EN 1494 und späteren Änderungen typgeprüft.
- Der Hersteller behält sich das Recht vor, ohne jede Verpflichtung zur Vorankündigung und ohne jeden Gewährleistungsanspruch unter Beibehaltung der grundlegenden technischen Eigenschaften sowie der Sicherheit Änderungen vorzunehmen.
- Die Nichtbefolgung dieser Anweisungen kann zu Verletzungen führen, die in seltenen Fällen auch tödlich verlaufen können.
- Der Hersteller lehnt jede Haftung für Personen- oder Sachschäden durch einen falschen oder unsachgemäßen Gebrauch seines Produktes ab. Das Identifikationsschild befindet sich am Heber. **ABB. 1**

## SICHERHEITSBESTIMMUNGEN

- Die Verwendung der Ausrüstung ist ausschließlich autorisiertem Personal gestattet, das den Inhalt des vorliegenden Bedienungs- und Wartungshandbuchs kennt.



-Der Heber ist ausschließlich ein Gerät zum Anheben und nicht zum Stützen, es ist daher absolut verboten, auf irgendeine Weise unter dem Fahrzeug, das man anhebt zu arbeiten oder tätig zu sein, solange es sich nicht auf den entsprechenden Stützböcken befindet. **ABB. 2**

- Vor einem Hebevorgang muss das Fahrzeug mit der Standbremse blockiert werden, und /oder mit zwei Keilen, wie auf der Abbildung gezeigt, in Übereinstimmung mit den Rädern positioniert werden. **ABB. 3**

- In der Phase des Anhebens, wenn das Fahrzeug belastet ist, ist die Stabilität der Last zu überprüfen.

- Den Heber so positionieren, dass die Last zentriert auf dem Heber ruht, und zwar in Übereinstimmung mit den vom Fahrzeughersteller angegebenen Hebepunkten. **ABB. 4**

- Während des Hebens und des Absenkens muss sichergestellt werden, dass sich keine Personen oder Tiere unter der Last in der Nähe befinden.

- Vor dem Absenken der Last muss man sich dessen versichern, dass sich die Stange in der horizontalen Position befindet. **ABB. 5**



- Nie Lasten auf einem Untergrund heben, der geneigt, uneben und nachgiebig ist. **ABB. 6**

- Nur die vom Hersteller mit dem Heber mitgelieferten Verlängerungen verwenden. Die Verlängerungen nicht ohne die entsprechende Platte verwenden. Nie mehr als zwei Verlängerungen verwenden. **ABB. 7**

- Bei begrenzten Raumverhältnissen keine Lasten heben, um die Gefahr des Eingeschlossenwerdens zu vermeiden. **ABB. 8**

- Es ist verboten, mehrere Heber gleichzeitig bei derselben Last zu verwenden.

- Das Überdruckventil, das mit einem Garantiesiegel versehen ist, auf keinen Fall verstellen. **ABB. 9**

- Bei Fehlen von Last keinen Druck in den Kolben am Endanschlag lassen.

- Bei der Benutzung der Hebevorrichtung muss der Motor des angehobenen Fahrzeuges immer ausgeschaltet bleiben. Die Nichtbeachtung dieser Vorschrift kann am angehobenen Fahrzeug Schäden verursachen und die Funktionsfähigkeit der Hebevorrichtung selbst beeinträchtigen.

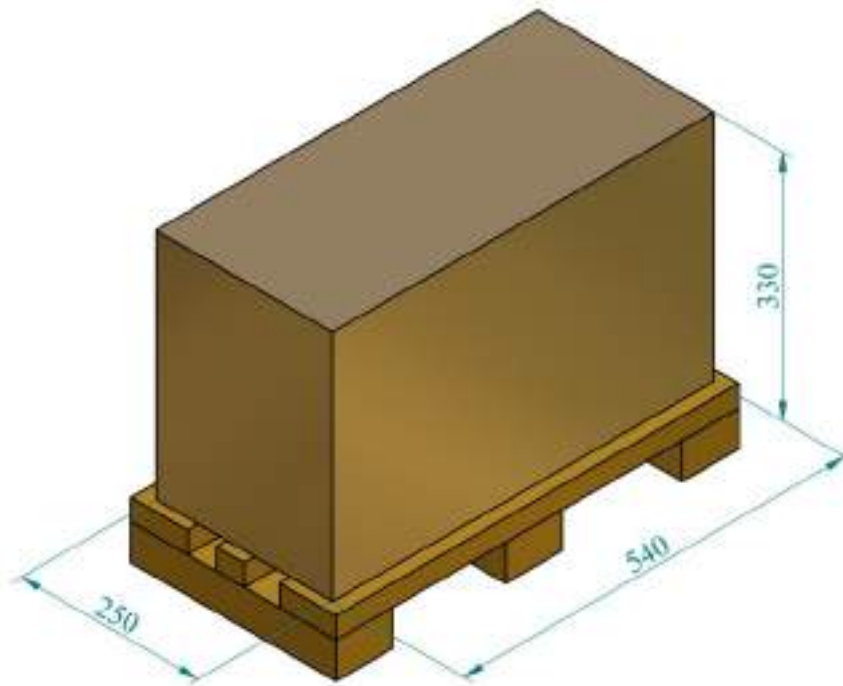
## VERPACKUNG

- Das Gehäuse und die verschiedenen Teile des Hebers werden in einer dreiwelligen Wellpappe mit Palette verpackt; außerdem befinden sich in der Verpackung auch das Bedienungs- und Wartungshandbuch und die Garantiebescheinigung in einer entsprechenden Mappe.

- Auf dem Karton des Hebers ist gut sichtbar vermerkt, dass die Verpackung nicht gekippt werden darf.

- Abhängig von der Menge der zugeschickten Heber werden Paletten verschiedener Größe verwendet.

- Die Bewegung erfolgt mit Palettenhubwagen oder Gabelstapler.



## INBETRIEBNAHME

### MONTAGE

- 1) Die Stange, den Heber und die Verlängerungen aus dem Karton nehmen.
- 2) Die Stange ist in zwei Teile geteilt; vor der Verwendung gemäß der Zeichnung montieren und dabei den entsprechenden Stift und den mitgelieferten Schlüssel verwenden. **ABB.10**
- 3) Die Stange wird in einen der beiden entsprechenden Sitze gesteckt, in der höchsten Position zum Transport und in der niedrigsten, um den Heber unter der Last zu positionieren.

### ANSCHLUSS AN DIE DRUCKLUFTANLAGE

Die Druckluft gelangt in den Kreislauf des Hebers durch die Schnellkupplung an der manuellen Betätigung für das Anheben und Absenken des Hebers. Deshalb muss ein Anschlussschlauch mit einer Schnellkupplung versehen werden, die mit der des Hebers kompatibel ist. Sicherstellen, dass der Druckluftschlauch einen nutzbaren Durchlass von mindestens 6 mm hat und dass er keine Verengungen aufweist. **ABB. 11**

#### Förderdruck 8 - 10 BAR

- Auf keinen Fall Hydrauliköl, Vaselineöl, Bremsflüssigkeit oder sonstige Flüssigkeiten in das Druckluftsystem einfüllen.
- Für ein gutes Funktionieren des Hebers muss in die Druckluftanlage ein Filteraggregat Entfeuchter-Schmiervorrichtung eingesetzt werden.
- Zur Schmierung des Druckluftsystems ausschließlich

**AGIP OSO 100; MOBIL DTE 27; ESSO TERESSO 100;  
SHELL TELLUS 100; BP ENERGOL HP 100**

verwenden.

## ZUBEHÖR

Der Heber wird mit zwei Verlängerungen oder Höhenadaptern (lange Verlängerung 120 mm und kurze Verlängerung 70 mm), einer Platte mit einem Zahnkranz (Platte 10 mm) und einer Halterung für die Verlängerung geliefert.



**Nie mehr als zwei Verlängerungen verwenden! Jeder Schaden, der sich aus der nicht erfolgten Einhaltung der oben genannten Anweisungen ergibt, ist nicht dem Hersteller zuzuschreiben und führt zu einem Verfall der Garantiebedingungen!**

## VERSCHROTTUNG UND ENTSORGUNG

- Die Entsorgung der gebrauchten Schmiermittel muss unter Beachtung der am Installationsort geltenden Umweltschutzvorschriften erfolgen.
- Die Verschrottung vom Heber und seiner Bauteile muss unter Beachtung der am Installationsort geltenden Bestimmungen erfolgen.

## BENUTZUNG

Die in dieser Handbuch beschriebenen Sicherheitsbestimmungen unbedingt einhalten.

1. Den Heber an der Hebestelle ansetzen, die vom Fahrzeughersteller im Handbuch angegeben ist. der Hersteller vom Heber übernimmt keine Haftung für Beschädigungen an angehobenen Fahrzeugen sowie für Sach- und Personenschäden, die durch einen nicht korrekten Gebrauch vom Heber entstanden sind.
2. Drückt man die rote Taste auf dem Steuerblock, wird der Anstieg aktiviert. ABB. 12
3. Drückt man die schwarze Taste auf dem Steuerblock, wird das Absenken aktiviert.
4. Nach dem Heben der Last muss diese unbedingt auf geeignete Stützböcke abgesetzt werden, bevor irgendein Vorgang unter dem Fahrzeug durchgeführt wird.



**WICHTIG: DER HEBER IST EINE HEBEVORRICHTUNG, KEINE STÜTZE!**

- Der Arbeitgeber des Bedieners muss für die erforderliche Schulung des Personals sorgen und die erforderlichen Informationen für den sicheren Gebrauch des Hebers bereitstellen.
- Bei Defekt des Verteilers während der Verwendung, direkt Einfluss auf den Luftfluss nehmen und den Sicherheitshahn Nr. 398 schließen, der sich zwischen der Schnellkupplung des Lufteingangs und dem Verteiler selbst befindet. **ABB. 14**
- **Vor dem Arbeiten mit dem Heber ist es ratsam, einige Leervorgänge durchzuführen, um das richtige Gefühl für eine sichere Arbeit mit dem Heber zu bekommen.**
- Wenn der Heber nicht verwendet wird, wird empfohlen, die Kolben abgesenkt zu halten.

## UNSACHGEMÄSSER GEBRAUCH

Der ölpneumatische Heber wurde zum Heben von Fahrzeuge entwickelt und gebaut. Jeder andere Gebrauch des Hebers wie zum Beispiel zum Heben u/o Transportieren von Personen ist unsachgemäß und damit verboten.

Jeder Gebrauch des Hebers, der gegen die in diese Handbuch angegebenen Sicherheitsbestimmungen verstößt, ist unsachgemäß und damit verboten.

## GARANTIE

Die Garantie des Hebers beträgt 12 Monate ab dem Datum, an dem der Heber unser Werk verlassen hat, wenn sie nicht online aktiviert wird. Sie deckt alle Herstellerfehler ab, aber nicht die Transportkosten, Fehler durch unsachgemäßen Gebrauch oder Transportschäden. Für weitere Details siehe das dem vorliegenden Handbuch beigelegte Kärtchen.

## DEM BENUTZER VORBEHALTENE WARTUNG

- Für eine lange Lebensdauer des Hebers wird empfohlen, die Kolben alle fünfzehn Tage von außen zu reinigen.
- Mindestens 2 Mal pro Jahr den Ölpegel im Tank kontrollieren.

## ÖLPEGELKONTROLLE

**WICHTIG:** Die in diesem Heber enthaltene Höchstölmenge beträgt 1,2 l. Kompatible Öle: ATF DEXRON IID.

Um den Ölpegel zu kontrollieren, folgendermaßen vorgehen:

1. Das Entlüftungsverfahren durchführen (siehe folgender Abschnitt).
2. Den Heber mit abgesenkten Kolben in horizontaler Position positionieren.
3. Die Schraube POS. 24 A00367 lösen (**ABB. 13**).
4. Wenn nach Lösen dieser Schraube kein Öl austritt, ist der Ölpegel zu niedrig. In diesem Fall Öl hinzufügen. Der Pegel muss auf der Höhe der kleinen Mutterschraube sein, die sich an der Seite des Tanks unter dem Gehäuse befindet.
5. Wenn Öl austritt, die überschüssige Ölmenge austreten lassen, bis der richtige Ölpegel erreicht wird (siehe Punkt 4).

## ENTLÜFTUNG

Jedes Mal, wenn am Heber eine Wartung vorgenommen wird und mit dem Tank und der Motorpumpe verbundene Teile abmontiert und wieder montiert werden, wird empfohlen, eine Entlüftung vorzunehmen.

Entlüftungsphasen:

1. Den Heber auf der Werkbank platzieren
2. Die Hebesteuerung betätigen, um die Kolben komplett austreten zu lassen
3. Die Hebesteuerung erneut 2 Sekunden lang betätigen, bis die Kolben blockiert sind
4. Prüfen, dass die Kolben jetzt blockiert sind und nicht gedreht werden können
5. Die Senksteuerung betätigen, bis die Kolben beginnen abzusinken
6. Prüfen, dass die Kolben jetzt gedreht werden können. Die Abdeckung abnehmen und den Hahn schließen POS. 9 A00543
7. Den Heber umdrehen, die Kolben und der Griff des Rahmens liegen auf der Werkbank auf, wie auf Zeichnung ABB. 14 dargestellt ist
8. **Den Gewindestift lockern (Stift NIEMALS komplett abschrauben!)** POS. 17 A00367 und die Luft vollständig ablassen, bis Öl austritt. Die Kolben dabei mit den Händen schieben. Nach Abschluss des Vorgangs den Stift wieder festziehen POS. 17 A00367
9. Den Heber wieder auf dem Sockel positionieren und den Hahn öffnen POS. 9 A00543
10. Die Senksteuerung betätigen, bis die Kolben komplett eingetreten sind.
11. Ölstand prüfen
12. Den Heberbetrieb ohne Last prüfen. Wenn die Kolben ruckartig absinken, ist das Entlüftungsverfahren mindestens 2- oder 3-mal zu wiederholen

## WARTUNG DURCH EINEN GESCHULTEN WARTUNGSTECHNIKER

Bei der Durchführung von Wartungs- oder Kontrollarbeiten ausschließlich Originalersatzteile verwenden, damit stets die bestmögliche Zuverlässigkeit des Hebers gewährleistet ist.

### FEHLERSUCHE

#### BEHEBUNG

### DER MOTOR LÄUFT NICHT AN, ODER ER FUNKTIONIERT SCHLECHT

- Kontrollieren, ob die Leitung der Luftzufuhr gedrosselt ist. Die extern an den Kolben montierten Dichtungen POS. 10 DER EXPLOSIONSZEICHNUNG A00423 sind verschlissen. Ersetzen! (kit KMYAK221/P). Zylinder und Kolben ausbauen und schmieren.

## DER HEBER HEBT DIE LAST NICHT

- Überprüfen, dass der Hahn POS. 9 A00543 offen ist. - Den Ölstand im Tank durch die Schraube POS. 24 A00367 kontrollieren.
- Es befinden sich Verunreinigungen unter den Ventilen : das Gehäuse entfernen, Hahn POS. 9 A00543 schließen, den Heber so umkippen, dass sich der Zylinder in horizontaler Position und die Motorpumpe in vertikaler Position befindet, den Stopfen POS.16 A00423 abschrauben, die Kugeln und die Federn entfernen, das Innere sorgfältig ausblasen. Alles wieder montieren, die Kugeln POS.12 UND 14 A00423 gegebenenfalls wieder einschlagen, dann erneut entlüften, wie auf der vorhergehenden Seite beschrieben. Den Heber wieder in die normale Position bringen und den Hahn wieder öffnen.
- Den Hydraulikblock POS. 2 A00543 kontrollieren und dabei besonders darauf achten, dass der Kolben POS.4 A00324 der die Ventile (POS.7 A00324) zum Absenken öffnet und schliesst, nicht schwergängig geworden ist. In diesem Fall ausbauen und fetten.

## DER HEBER HEBT SICH, SENKT SICH ABER UNTER LAST AB

- Die Baugruppe POS. 2 A00543 ausbauen und kontrollieren, ob sich Verunreinigungen unter der Kugel POS.7 A00324 befinden. Nach einer sorgfältigen Reinigung, die Kugel POS.7 A00324 mit leichten Hammerschlägen wieder an ihren Sitz anpassen. Zum folgenden Punkt übergehen, falls die Last sich nach der Montage des Hebers noch absenkt.
- Es befinden sich Verunreinigungen unter den Ventilen : das Gehäuse entfernen, Hahn POS. 9 A00543 schließen, den Heber so umkippen, dass sich der Zylinder in horizontaler Position und die Motorpumpe in vertikaler Position befindet, den Stopfen POS.16 A00423 abschrauben, die Kugeln und die Federn entfernen, das Innere sorgfältig ausblasen. Alles wieder montieren, die Kugeln POS.12 UND 14 A00423 gegebenenfalls wieder einschlagen, dann erneut entlüften, wie auf der vorhergehenden Seite beschrieben. Den Heber wieder in die normale Position bringen und den Hahn wieder öffnen.
- Das Öl vollständig aus dem Tank und dem Zylinder ablassen, den Zylinder abschrauben und die Dichtung POS. 7 A00367 kontrollieren; ersetzen, falls sie abgenutzt ist. Alles wieder montieren und dabei darauf achten, dass die ersetzte Dichtung nicht zwischen Zylinder und Untergestell fällt. Den Tank bis zum richtigen Stand mit Öl füllen und den Heber ein paar Male ohne Last bewegen; entlüften und dann bei abgesenktem Kolben den Ölstand wieder herstellen.

## DIE KOLBEN FAHREN NICHT VOLLSTÄNDIG EIN, AUCH WENN DIE STEUERUNG SICH IN DER ABSENKSTELLUNG BEFINDET

- Die Saugpumpe POS. 22 A00423 kontrollieren und überprüfen: auseinandernehmen und vollständig reinigen.
- Den Kopf POS. 19 A00423 kontrollieren, auseinandernehmen und vollständig reinigen.

## ÖLVERLUST AUS DEM SCHALLDÄMPFER POS. 3 A00423

- Überprüfen, dass das Pumpelement POS. 11 A00423 nicht gerillt oder beschädigt ist. Es in diesem Fall ersetzen.
- Überprüfen, dass die Dichtungen POS. 5,6,9 A00423 nicht beschädigt sind. Sie in diesem Fall ersetzen.

## ÖLVERLUSTE AN DER MOTORPUMPE POS. 22 A00423

1. Die Ölmenge im Tank (siehe Verfahren "Ölpegelkontrolle" im Abschnitt "Dem Endverbraucher vorbehaltene Wartung") kontrollieren. Sollte zu viel Öl im Heber sein, hört das Öl nach kurzer Zeit auf auszutreten.
2. Kontrollieren, dass der Heber unter Einhaltung der vorher aufgelisteten Bedingungen verwendet worden ist, d.h. in horizontaler und nicht geneigter Position. Sollte der Heber auf den Kopf gestellt oder umgekippt worden sein, hört das Öl nach kurzer Zeit auf auszutreten.

## DIE KOLBEN KOMMEN SEHR LANGSAM HOCH

- Überprüfen, dass der Hahn POS. 9 A00543, zwischen dem Tank und der Motorpumpe, offen ist. - Bei Betriebsstörungen des Hebels beim Ansteigen, die Feder POS. 17 A00423 überprüfen.

## TECHNISCHES DATENBLATT

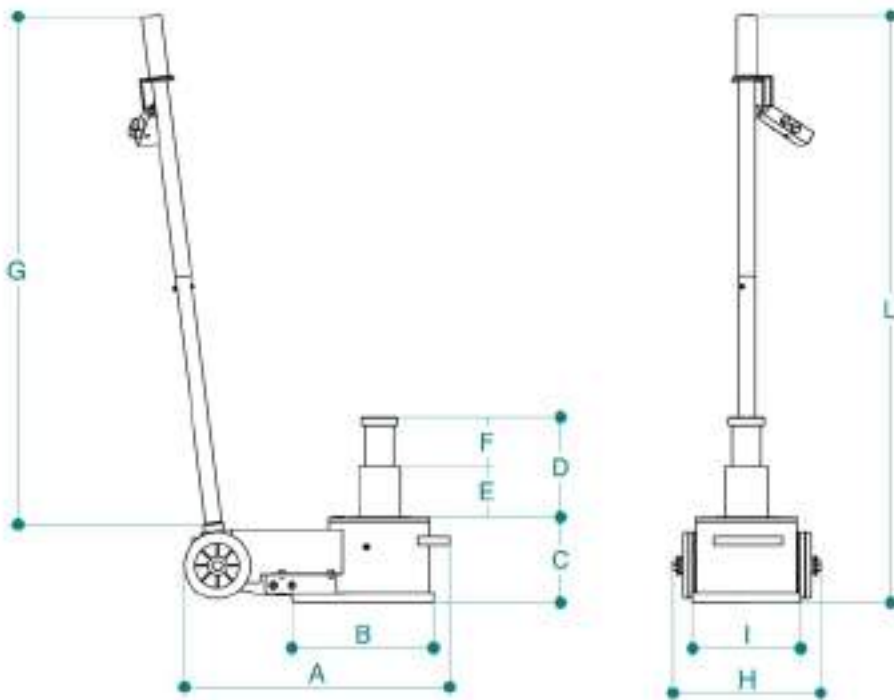
Förderdruck	8 > 10 bar 116 > 145 psi	Gewicht	42 Kg 93 lb
Betriebstemperatur	-20°C > +50°C -4°F > 122°F	Max. Hub	250 mm 9.8 in
Luftverbrauch	400 nl/min	Leistung 1. Stufe	40 t 44 ton (short)
Kompatible Öle	ATF Dexron IID	Leistung 2. Stufe	20 t 22 ton (short)
Schläuche Pneumatikanlage	Rilsan ø 6x4 mm	Leistung 3. Stufe	-
		Leistung 4. Stufe	-
		Leistung 5. Stufe	-

### Luftgeräusch

Gemessener Schalldruck 60 dbA

Tests gemäß Norm ISO/R 1680 – 1970. Instrument: PRÄZISIONSANALYSEPHONOMETER LARSON DAVIS 800 B gemäß Norm IEC 804F.651 Klasse 1, tariert mit Kalibrierinstrument Larson Davis CA 250 114/b 250 Hz, vor und nach Ende der Messungen.

### Abmessungen und Raumbedarf - YAK 221/P



**A** 500 mm  
19.7 in

**B** 270 mm  
10.6 in

**C** 217 mm  
8.5 in

**D** 250 mm  
9.8 in

**E** 124 mm  
4.9 in

**F** 126 mm  
5 in

**G** 985 mm  
38.8 in

**H** 300 mm  
11.8 in

**I** 206 mm  
8.1 in

**L** 1100 mm  
43.3 in

# FRANÇAISE

fr

INTRODUCTION.....	30
CONSIGNES DE SÉCURITÉ .....	30
EMBALLAGE .....	30
MISE EN SERVICE .....	31
UTILISATION .....	32
GARANTIE .....	32
MAINTENANCE RÉSERVÉE A L'UTILISATEUR FINAL .....	32
ENTRETIEN RESERVE A UN TECHNICIEN PROFESSIONNELLEMENT QUALIFIE .....	33
FICHE TECHNIQUE .....	35
DESSINS .....	45
DEMANDE DE PIÈCES DÉTACHÉES .....	47
VUES ÉCLATÉES .....	49

	<b>DANGER!</b> <b>FAIRE TRES ATTENTION</b>
	<b>RISQUE D'ECRASEMENT</b>
	<b>OBLIGATION. OPERATIONS OU INTERVENTIONS A REALISER OBLIGATOIREMENT</b>
	<b>PROHIBE!</b>

**DÉCLARATION DE CONFORMITÉ** aux termes de l'annexe IIA de la Directive 2006/42/CE**Cattini**  
OLEOPNEUMATICA

Nous, Cattini Oleopneumatica S.r.l.

Adresse : Via Edison, 31

42049 Calerno di S. Ilario d'Enza (R.E.) ITALIE

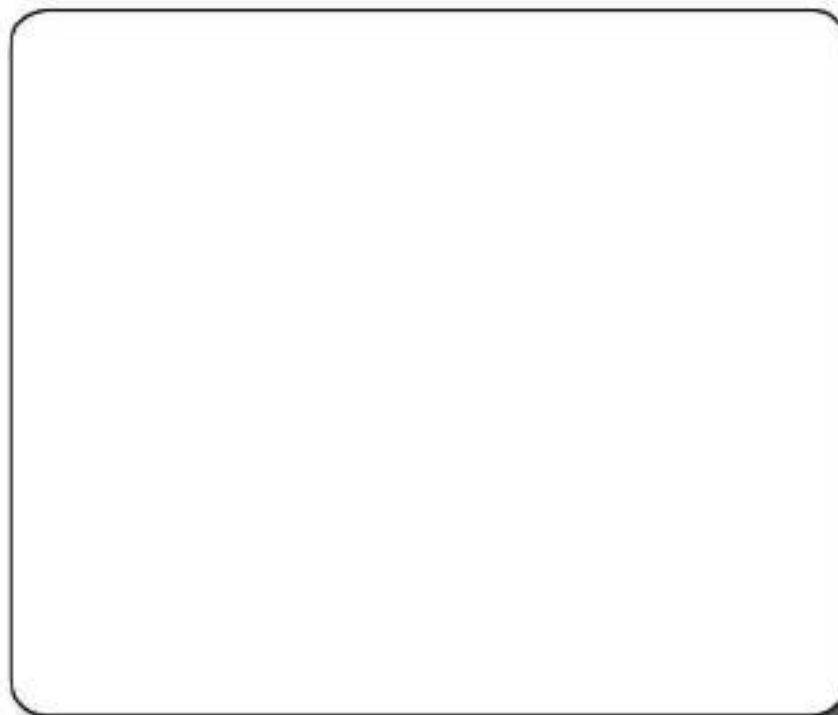
déclarons sous notre entière responsabilité que les produits auxquels se rapporte cette déclaration sont conformes aux termes de la Directive 2006/42/CE et de la norme harmonisée EN 1494:2000+A1:2008.

***Cric Oleopneumatique, Modèle*****YAK 221/P**

Responsable agréé pour la constitution du fascicule technique pour Cattini Oleopneumatica S.r.l.

NOM : GIULIANO CATTINI

ADRESSE : Via Edison, 18 - 42049 Calerno di S. Ilario d'Enza (R.E.) ITALIE

S. ILARIO D'ENZA 22/12/2017

lieu et date



FABRICANT: Cattini Oleopneumatica S.r.l.REPRÉSENTANT LÉGAL: Giuliano CattiniSIGNATURE: 

## INTRODUCTION

Cher Client, avant d'utiliser le cric, il est important de lire attentivement les présentes instructions et de se familiariser avec les symboles de sécurité.

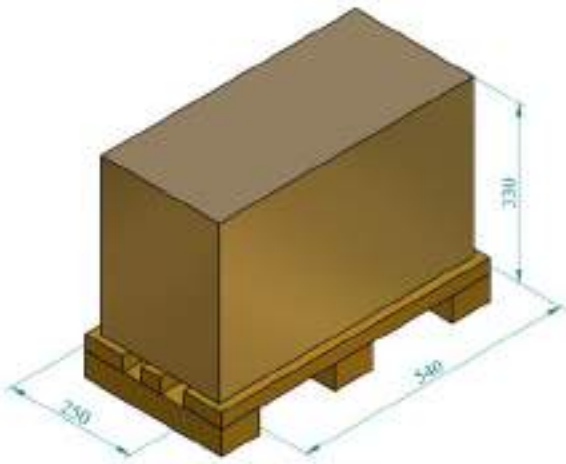
- Le présent manuel fait partie intégrante de la machine, il doit être soigneusement conservé et doit rester à la disposition de l'opérateur pour pouvoir être consulté en cas de besoin.
- Le contenu du présent manuel est conforme à la Directive Machines 2006/42/CE et est homologué conformément à la norme européenne EN 1494 et amendements successifs.
- Le constructeur se réserve la faculté d'apporter des modifications sans préavis et sans encourir quelque sanction que ce soit, à condition que les principales caractéristiques techniques de sécurité restent inchangées.
- Le non-respect des instructions du présent manuel peut causer des blessures graves voire mortelles.
- Le constructeur décline toute responsabilité en cas de dommages physiques ou matériels, causés par la mauvaise utilisation ou l'utilisation impropre de son produit. La plaque d'identification se trouve sur le cric. **DESSIN 1**

## CONSIGNES DE SÉCURITÉ

- L'utilisation de l'équipement n'est permise qu'aux personnels agréés et ayant pris connaissance des informations contenues dans ce manuel d'exploitation et de maintenance.
-  - Le cric est un outil de levage ; ce n'est en aucun cas un support ; il est donc rigoureusement interdit de travailler et d'intervenir de quelque manière que soit sous le véhicule en cours de levage, tant que celui-ci n'est pas positionné sur les béquilles de soutien **FIG. 2**
- Avant de procéder à une opération de levage, bloquez le véhicule en actionnant le frein de stationnement et/ou en positionnant deux coins de blocage au niveau des roues, comme dans l'illustration. **FIG. 3**
- Au cours du levage, si le véhicule est chargé, vérifiez la stabilité de la charge.
- Positionnez le cric de façon à ce que la charge soit centrée sur celui-ci et en face des points de prise prévus à cet effet et indiqués par le fabricant du véhicule. **FIG. 4**
- Pendant les opérations de levage et de descente, il faut vous assurer qu'aucune personne ni aucun animal ne se trouve au-dessous de la charge suspendue ou à proximité.
-  - Avant d'abaisser la charge, assurez-vous que le manche est en position horizontale. **FIG. 5**
- Ne soulevez jamais de charges sur des terrains en pente, non plats ou mouvants. **FIG. 6**
- N'utilisez que les rallonges fournies par le fabricant avec le cric. N'utilisez pas de rallonges sans le plateau prévu à cet effet. N'utilisez jamais plus de deux rallonges. **FIG. 7**
- Ne soulevez pas la charge dans des endroits exigus pour ne pas courir le risque de rester coincé.
- Il est interdit d'utiliser plusieurs crics en même temps sur la même charge.
- N'altérez jamais la soupape de contrôle de la surpression sur laquelle est apposé un sceau de garantie. **FIG. 8**
- Ne pas laisser de la pression dans les pistons en fin de course en l'absence de charge
- Pendant l'utilisation du cric, le moteur du véhicule soulevé doit rester éteint en toute circonstance. Le non-respect de cette règle peut causer des dommages au véhicule soulevé et compromettre le fonctionnement du cric.

## EMBALLAGE

- Le corset et les différentes parties du cric sont emballées dans un carton ondulé à triple cannelure avec palette ; à l'intérieur de l'emballage se trouvent aussi le manuel d'exploitation et de maintenance et le certificat de garantie, dans une chemise prévue à cet effet.
- Sur le carton du cric, une inscription, bien en vue, indique de ne pas retourner l'emballage.
- Selon la quantité des crics expédiés, on utilise des palettes de plusieurs dimensions.
- La manutention se fait au moyen de transpalette ou de chariot élévateur à fourches.



## MISE EN SERVICE

### MONTAGE

- 1) Sortez la barre de commande, le cric et les rallonges du carton.
- 2) Le manche est subdivisé en deux parties ; avant l'utilisation, effectuer le montage comme le montre le dessin, à l'aide du goujon prévu à cet effet et de la clef fournie par le constructeur. **FIG. 10**
- 3) Le manche est introduit dans l'un des deux logements, le plus haut pour pouvoir le déplacer, ou le plus bas, pour pouvoir mettre le cric sous la charge.

### BRANCHEMENT À L'INSTALLATION D'AIR COMPRIME

L'air comprimé entre dans le circuit du cric à travers l'enclenchement rapide placé sur la commande manuelle de montée et de descente du cric; il faut donc disposer d'un tube de liaison avec enclenchement rapide compatible avec celui du cric. Veillez à ce que le tuyau d'alimentation pneumatique ait un passage utile d'au moins 6 mm, et qu'il ne présente pas d'étranglements. **FIG. 11**

**Pression d'alimentation: 8 - 10 BAR**

- Dans le circuit d'air comprimé, il ne faut absolument introduire ni huile hydraulique ou de vaseline, de liquide pour freins, de pétrole ni d'autres liquides.
- Doter l'installation de l'air comprimé d'un groupe filtrant déshumidificateur - graisseur.
- Si vous voulez lubrifier le circuit d'air comprimé, n'utilisez que :

**AGIP OSO 100; MOBIL DTE 27; ESSO TERESSO 100;  
SHELL TELLUS 100; BP ENERGOL HP 100**

### ACCESSOIRES

Le cric est doté de deux rallonges ou bien adaptateurs d'hauteur (rallonge longue : 120mm ; rallonge courte : 70mm), un plateau à petites dents circulaires (plateau 10 mm) et un porte-rallonges.




**Ne pas utiliser plus de deux rallonges ! La responsabilité du constructeur ne peut être mise en cause dans le cas de dommages éventuels provoqués par une utilisation non conforme aux indications ci-dessus. Toute violation de ces indications fera échoir la garantie !**


## MISE À LA CASSE ET ÉLIMINATION

- L'élimination des lubrifiants doit être effectuée conformément aux lois anti-pollution en vigueur.
- La mise à la casse du cric et des parties qui le composent devra être effectuée par l'utilisateur conformément aux termes de loi en vigueur.

## UTILISATION

- Respectez rigoureusement les normes de sécurité décrites dans ce manuel.
- 1) Placez le cric sous la béquille de soutien comme le montrent les indications sur le manuel du fabricant du véhicule le fabricant du cric ne sera pas tenu pour responsable des éventuelles ruptures du véhicule soulevé ni des blessures causées aux personnes, ni même des dégâts matériels occasionnés, dus à une utilisation erronée du cric.
-  2. En appuyant sur la touche rouge de l'unité de commande, on actionne la montée. DES. 12
- 3. En appuyant sur la touche noire de l'unité de commande, on actionne la descente.
- Après avoir soulevé la charge, il est absolument indispensable de l'appuyer sur les béquilles de soutien prévues à cet effet, avant d'effectuer toute opération sous le véhicule.

### **IMPORTANT : LE CRIC EST UN DISPOSITIF DE LEVAGE ET NON DE SOUTIEN !**

-  - L'employeur doit veiller à la formation de tout le personnel et doit fournir les informations nécessaires concernant l'utilisation du cric en conditions de sécurité.
- **Avant de se servir du cric, il est conseillé d'exécuter quelques opérations à vide de manière à acquérir la sensibilité nécessaire à une utilisation du cric en toute sécurité.**
- Lorsque le cric n'est pas utilisé, il est recommandé de laisser les pistons baissés

## UTILISATIONS INCORRECTES

Le cric oléopneumatique a été étudié et construit pour soulever des véhicules. Toutes les autres utilisations du cric, comme par exemple le soulèvement et/ou le déplacement de personnes, entrent dans le cadre d'utilisations absolument incorrectes. Toutes les utilisations du cric non conformes aux normes de sécurité énoncées dans ce livret, sont considérées comme impropres.

## GARANTIE

Le cric objet du présent manuel est couvert par une garantie de 12 mois à compter de la date de sortie des établissements du constructeur dans le cas où la garantie n'est pas activée via Internet ; elle couvre tous les défauts de fabrication mais non pas les frais de transport ni les défauts causés par une utilisation impropre ni les dommages causés durant le transport. Pour plus de détails, se reporter au bristol joint au présent manuel.

## MAINTENANCE RÉSERVÉE A L'UTILISATEUR FINAL

- Pour que le cric ait une grande durabilité, il est conseillé de nettoyer l'extérieur des pistons tous les quinze jours.
- Contrôler au moins 2 fois par an le niveau d'huile dans le réservoir.

## CONTRÔLE DU NIVEAU D'HUILE

**IMPORTANT :** la quantité maximum d'huile contenue dans ce cric est de 1.2 l. Huile compatible: ATF DEXRON IID.

Pour contrôler le niveau d'huile, effectuer les opérations suivantes :

1. Effectuez la procédure de vidange de l'air (voir la section suivante)
2. Placez le cric, avec les pistons baissés, en position horizontale
3. Dévissez la vis P05. 24 A00367 (FIG. 13)
4. Si, après avoir dévissé cette vis, il n'y a pas de fuite d'huile, le niveau est trop bas. Dans ce cas, il faut ajouter de l'huile. Le niveau doit être à la hauteur du petit boulon qui se trouve sur le côté du réservoir, sous le carter.
5. S'il y a une fuite d'huile, laissez couler la quantité en excès jusqu'à ce que le niveau correct soit atteint (voir point 4)

## PURGE D'AIR

Chaque fois qu'une opération d'entretien est effectuée sur le cric en démontant et en remontant des parties raccordées au réservoir et à la motopompe, il est recommandé de procéder à la purge.

Phases de purge :

1. Positionner le cric sur le banc de travail.
2. Actionner la commande de montée jusqu'à ce que les pistons soient en position d'extension complète.
3. Actionner à nouveau la commande de montée pendant 2 secondes jusqu'à ce que les pistons soient bloqués.
4. S'assurer que les pistons sont à présent bloqués et qu'il est impossible de les faire pivoter.
5. Actionner la commande de descente jusqu'à ce que les pistons commencent à descendre.
6. S'assurer qu'il est à présent possible de faire pivoter les pistons. Retirer le couvercle et fermer le robinet POS. 9 A00543
7. Retourner le cric en posant les pistons et la poignée du châssis sur le banc de travail, comme indiqué sur le FIG. 14
8. **Desserrer le pion (SANS jamais le dévisser complètement !)** POS. 17 A00367 et faire sortir tout l'air jusqu'à ce que l'huile s'écoule, en poussant manuellement les pistons. Une fois l'opération terminée, revisser le pion POS. 17 A00367
9. Replacer le cric sur la base et ouvrir le robinet POS. 9 A00543
10. Actionner la commande de descente jusqu'à ce que les pistons soient en position de retour complet.
11. Contrôler le niveau d'huile.
12. Tester le cric sans charge. Si les pistons tendent à descendre par à-coups, effectuer à nouveau la procédure de purge (au moins 2 ou 3 fois).

## ENTRETIEN RESERVE A UN TECHNICIEN PROFESSIONNELLEMENT QUALIFIE

Si vous devez effectuer des opérations d'entretien ou de révision, n'utilisez que des pièces de rechange originales, afin que le cric soit toujours au maximum de la fiabilité.

### PROBLÈMES

#### Solutions

### LE MOTEUR NE PART PAS OU BIEN FONCTIONNE MAL

- Contrôlez que la ligne d'air d'alimentation ne présente pas d'étranglements
- Les joints extérieurs montés sur le piston ( POS.10 VUE ÉCLATÉE A00423 ) sont abîmés. Il faut les remplacer (kit KMYAK221/P) et lubrifier aussi bien le cylindre que le piston.

### LE CRIC NE LEVE PAS LA CHARGE

- Vérifiez que le robinet POS. 9 A00543 est ouvert.
- Contrôlez le niveau d'huile dans le réservoir à travers la vis POS. 24 A00367
- Si des impuretés se sont logées sous les soupapes : ôtez le carter, fermez le robinet POS. 9 A00543, renversez le cric de façon à ce que le cylindre soit en position horizontale et la motopompe en position verticale, dévissez le bouchon POS.16 A00423, enlevez les billes et les ressorts et soufflez à l'intérieur en nettoyant soigneusement. Remontez le tout en rebattant éventuellement les billes POS.12 ET 14 A00423, puis répétez l'opération de vidange illustrée à la page précédente. Remettez le cric en position normale et rouvrez le robinet. - Contrôlez le petit bloc

hydraulique POS. 2 A00543, en faisant particulièrement attention à ce que le petit piston POS.4 A00324 qui commande l'ouverture et la fermeture des soupapes de descente POS.7 A00324 ne soit pas devenu rigide ; si tel est le cas, démontez-le et graissez-le.

### LE CRIC MONTE MAIS REDESCENT SOUS LA CHARGE.

- Démontez le groupe POS. 2 A00543 et contrôlez qu'il n'y a pas d'impuretés sous la bille POS.7 A00324. Après avoir soigneusement nettoyé, remplacez la bille POS.7 A00324 à sa place à l'aide d'un petit coup de marteau. Si, après avoir remonté le cric, la charge descend encore, passez au point suivant.
- Si des impuretés se sont logées sous les soupapes : ôtez le carter, fermez le robinet POS. 9 A00543, renversez le cric de façon à ce que le cylindre soit en position horizontale et la motopompe en position verticale, dévissez le bouchon POS.16 A00423, enlevez les billes et les ressorts, et soufflez à l'intérieur en nettoyant soigneusement. Remontez le tout en rebattant éventuellement les billes POS.12 ET 14 A00423, puis répétez l'opération de vidange illustrée à la page précédente. Remettez le cric en position normale et rouvrez le robinet.
- Vidangez entièrement l'huile du réservoir et du cylindre, dévissez le cylindre et contrôlez le joint POS. 7 A00367. S'il est abîmé, remplacez-le. Remontez le tout, en veillant à ce que le joint de remplacement ne tombe pas entre le cylindre et l'embase. Remplissez le réservoir d'huile jusqu'au niveau ; faites marcher le cric environ deux fois sans charge ; faites la vidange de l'air, et enfin, après avoir baissé les pistons, remettez l'huile à niveau.

### LES PISTONS NE RENTRENT PAS COMPLETEMENT, MEME AVEC LE CONTRÔLES EN POSITION DE DESCENTE.

- Contrôlez le dispositif de dépression POS. 22 A00423 : démontez-le et nettoyez-le complètement.
- Contrôlez la tête POS. 19 A00423, démontez-la et nettoyez-la complètement.

### FUITES D'HUILE DU SILENCIEUX POS. 3 A00423

- Vérifiez que le dispositif pompant POS. 11 A00423 n'est pas rayé ou abîmé. Dans ce cas, remplacez-le.
- Vérifiez que les joints POS. 5,6,9 A00423 ne sont pas abîmés. Dans ce cas, remplacez-les.

### FUITES D'HUILE DU DISPOSITIF DE DÉPRESSION POS. 22 A00423

1. Contrôlez la quantité d'huile dans le réservoir (consultez la procédure « Contrôle du niveau de l'huile » dans la section « Entretien réservé à l'utilisateur final »). Si vous avez versé trop d'huile dans le cric, la fuite s'arrêtera rapidement.
2. Contrôlez que le cric a été utilisé conformément aux conditions susmentionnées, c'est-à-dire en position horizontale et pas inclinée. Si le cric a été retourné ou renversé, la fuite s'arrêtera rapidement.

### LES PISTONS MONTENT TRÈS LENTEMENT

- Vérifiez que le robinet POS. 9 A00543, situé entre le réservoir et la motopompe est ouvert.
- En cas d'anomalie de fonctionnement du cric en montée, vérifiez le ressort POS. 17 A00423.

## FICHE TECHNIQUE

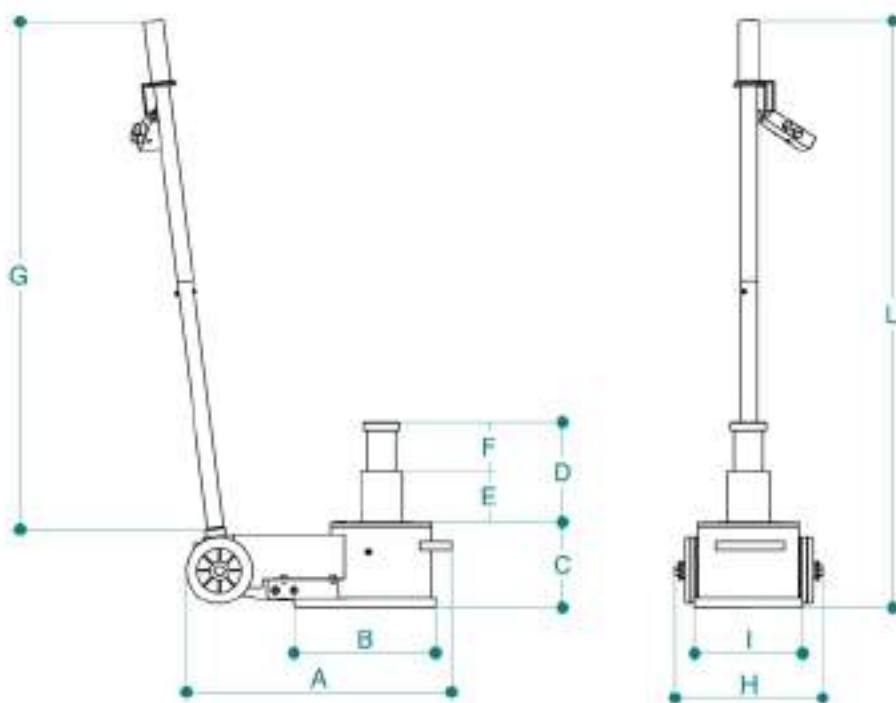
Pression d'alimentation	8 > 10 bar 116 > 145 psi	Poids	42 Kg 93 lb
Température de fonctionnement	-20°C > +50°C -4°F > 122°F	Course max	250 mm 9.8 in
Consommation d'air	400 nl/min	Capacité de levage du 1er piston	40 t 44 ton (short)
Huiles compatibles	ATF Dexron IID	Capacité de levage du 2e piston	20 t 22 ton (short)
Tuyaux de l'installation pneumatique	Rilsan ø 6x4 mm	Capacité de levage du 3e piston	-
		Capacité de levage du 4e piston	-
		Capacité de levage du 5e piston	-

### Bruit Aerien

Pression acoustique relevée 60 dBA

Essais effectués dans le respect de la norme ISO/R 1680 - 1970. Instrument : PHONOMETRE ANALYSEUR DE PRECISION LARSON DAVIS 800B conforme aux normes IEC 804E651 classe 1 taré avec calibreur Larson Davis Ca 250 114/b 250Hz, avant et après les mesures.

### Dimensions d'encombrement - YAK 221/P



<b>A</b>	500 mm 19.7 in
<b>B</b>	270 mm 10.6 in
<b>C</b>	217 mm 8.5 in
<b>D</b>	250 mm 9.8 in
<b>E</b>	124 mm 4.9 in
<b>F</b>	126 mm 5 in
<b>G</b>	985 mm 38.8 in
<b>H</b>	300 mm 11.8 in
<b>I</b>	206 mm 8.1 in
<b>L</b>	1100 mm 43.3 in

# ESPAÑOL

es

PREMISA .....	38
NORMAS DE SEGURIDAD .....	38
EMBALAJE .....	39
PUESTA EN SERVICIO .....	39
USO .....	40
GARANTÍA .....	40
MANTENIMIENTO RESERVADO AL USUARIO FINAL .....	40
MANTENIMIENTO RESERVADO A UN TÉCNICO PROFESIONALMENTE CUALIFICADO .....	41
FICHA TÉCNICA.....	44
DIBUJOS .....	45
SOLICITUD DE PIEZAS DE REPUESTO .....	47
DIBUJOS DE DESPIECE .....	49

	<b>PELIGRO!</b> <b>PRESTARE SPECIAL ATENCION</b>
	<b>PELIGROS DE APLASTAMIENTO</b>
	<b>OBLIGACION. OPERACIONES O INTERVENCIONES QUE HAY QUE REALIZAR OBLIGATORIAMENTE</b>
	<b>PROHIBIDO!</b>

**DECLARACIÓN DE CONFORMIDAD** según el apartado IIA de la Directiva 2006/42/CE**Cattini**  
OLEOPNEUMATICA

Nosotros, Cattini Oleopneumatica S.r.l.

Dirección: Via Edison, 31

42049 Calerno di S. Iario d'Enza (R.E.) ITALIA

declaramos bajo nuestra absoluta responsabilidad, que los productos a los cuales esta declaración se refiere están en conformidad con cuanto previsto por la Directiva 2006/42/CE y por la norma armonizada EN 1494:2000+A1:2008.

***Gato Oleoneumatico, Modelo*****YAK 221/P**

Referente autorizado para realizar el fascículo técnico para Cattini Oleopneumatica S.r.l.

NOMBRE: GIULIANO CATTINI

DIRECCIÓN: Via Edison, 18 - 42049 Calerno di S. Iario d'Enza (R.E.) ITALIA

**S. ILARIO D'ENZA, 22/12/2017**

lugar y fecha

**FABRICANTE:** Cattini Oleopneumatica S.r.l.**REPRESENTANTE LEGAL:** Giuliano Cattini**FIRMA:** 

## PREMISA

Estimado Cliente, antes de utilizar el gato, es necesario leer detenidamente estas instrucciones y familiarizarse con los símbolos de seguridad.

- El presente manual forma parte integrante de la máquina, debe conservarse con cuidado y debe estar a disposición del operador para cualquier consulta.
- El contenido de este folleto cumple con la Directiva de Máquinas 2006/42/CE y está homologado según la normativa europea EN 1494 y posteriores modificaciones.
- La empresa fabricante se reserva el derecho de efectuar modificaciones sin previo aviso y sin incurrir en ninguna sanción, sin perjuicio de las características técnicas principales y de seguridad.
- El incumplimiento de las instrucciones contenidas en el presente manual puede causar lesiones personales que, en algunos casos, pueden llegar a ser mortales.
- El fabricante declina cualquier tipo de responsabilidad por daños a personas o cosas debidos al uso erróneo o impropio de su producto. La placa de identificación está colocada en el gato. **DIB. 1**



## NORMAS DE SEGURIDAD

- El uso del equipo está permitido exclusivamente a personal autorizado, que esté en conocimiento del contenido del presente manual de uso y mantenimiento.



- El gato es solamente un instrumento de elevación y no de soporte, por lo tanto, queda absolutamente prohibido trabajar u operar de cualquier modo debajo del medio que se está levantando, hasta que el mismo se coloque sobre los relativos caballetes de soporte. **DIB. 2**

- Antes de realizar una operación de elevación, es necesario bloquear el vehículo con el freno de aparcamiento y/o colocando dos tacos cerca de las ruedas, como se ilustra en la figura. **DIB. 3**

- Durante la fase de levantamiento, si el vehículo está cargado, comprobar la estabilidad de la carga.

- Colocar el gato de modo que la carga quede centrada sobre el mismo y en correspondencia con los puntos de sujeción indicados por el fabricante del vehículo. **DIB. 4**

- Durante las operaciones de levantamiento y de bajada, es menester comprobar que no hayan personas o animales debajo de la carga suspendida cerca de la misma. - Antes de hacer descender la carga, es necesario asegurarse que el manubrio esté en posición horizontal. **DIB. 5**



- No levantar nunca cargas en terrenos inclinados, no planos o que puedan hundirse. **DIB. 6**

- Utilizar exclusivamente las prolongaciones en dotación suministradas por el fabricante. No utilizar las prolongaciones sin el platillo específico. Nunca emplear más de dos prolongaciones. **DIB. 7**

- No levantar la carga en espacios restringidos a fin de evitar el riesgo de quedar atrapados.

- Queda prohibido utilizar más de un gato con una misma carga.

- No manumitir nunca la válvula de control sobrepresión dotada de precinto de garantía. **DIB. 8**

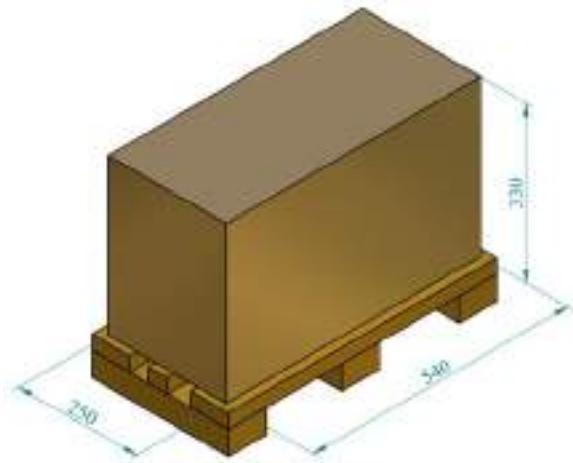
- No dejar presión en los pistones al final de carrera en ausencia de carga

- Durante el uso del elevador, el motor del vehículo elevado deberá mantenerse siempre apagado. En caso de no

respetarse esta norma, podrían provocarse daños en el vehículo elevado y perjudicarse el funcionamiento del propio elevador.

## EMBALAJE

- El cuerpo y las diferentes partes del gato se embalan en un cartón corrugado triple con pallet; además, dentro del embalaje se incluye el manual de uso y mantenimiento y el certificado de garantía en una carpeta especial.
- En la caja de cartón del gato hay una advertencia que especifica no dar vuelta el embalaje.
- El tamaño del pallet a utilizar dependerá de la cantidad de gatos que se envíen.
- Para mover las cajas se requiere transpallet o carretilla elevadora de horquillas.



## PUESTA EN SERVICIO

### MONTAJE

- 1) Quitar el manubrio, el gato y las prolongaciones de los cartones.
- 2) El manubrio se divide en dos partes. Antes de usarlo montarlo según el dibujo utilizando el tornillo prisionero y la llave en dotación. **DIB. 10**
- 3) El manubrio se introduce en una de las dos posiciones, en la posición más elevada para mover el gato o en la posición más baja para colocarlo debajo de la carga.

### CONEXIÓN CON LA INSTALACIÓN DEL AIRE COMPRIMIDO

El aire comprimido entra en el circuito del gato a través del empalme rápido situado en el mando manual de subida y bajada del gato; por lo tanto es necesario disponer de un tubo de enlace que lleve un empalme rápido compatible con el del gato. Controlar que el tubo de alimentación del aire tenga un diámetro útil de paso de 6mm y que no presente estrangulamientos. **DIB.11**

**presión de alimentación 8 - 10 BAR es**

- No introducir nunca en el circuito del aire comprimido: aceite hidráulico o de vaselina, líquido para frenos, petróleo ni otros líquidos.
- Introducir en el equipo de aire comprimido un grupo filtro deshumidificador - lubricador
- Si se desea lubricar el circuito del aire comprimido emplear exclusivamente:

**AGIP OSO 100; MOBIL DTE 27; ESSO TERESSO 100;  
SHELL TELLUS 100; BP ENERGOL HP 100**

## ACCESORIOS

El gato es entregado con dos prolongaciones o adaptadores de altura (una prolongación de 120 mm y una de 70 mm) un platillo de dientes circulares (platillo 10 mm) y un porta prolongaciones.



**¡NUNCA UTILIZAR MÁS DE DOS PROLONGACIONES!** ¡cualquier daño debido al incumplimiento de las mencionadas indicaciones no serán a cargo del fabricante e implicará la anulación de las condiciones de garantía!

## DESGUACE Y ELIMINACIÓN

- La eliminación de los lubricantes debe efectuarse en conformidad con las leyes vigentes contra la contaminación.
- El desguace del gato y de las partes que lo componen deberá realizarla el usuario respetando las disposiciones vigentes.

## USO

- Cumplir terminantemente con las normas de seguridad contenidas en el presente manual.



1. Aplicar el gato debajo del apoyo que se indica en el manual del fabricante del vehículo. La empresa fabricante del gato declina cualquier responsabilidad por rotura del medio levantado así como por daños a personas o cosas debidos a un uso erróneo del gato.

2. Presionando la tecla roja en el bloque de mando se acciona el ascenso. **DIB. 12**

3. Presionando la tecla negra en el bloque de mando se acciona el descenso.

- Luego de haber levantado la carga, es terminantemente indispensable apoyarla sobre los caballetes de sostén, antes de realizar cualquier operación debajo del medio.



**¡¡ RECORDAR: EL GATO ES UN APARATO DE LEVANTAMIENTO Y NO DE SOPORTE!!**

- El empleador del operador deberá encargarse de proporcionarle el entrenamiento necesario y la necesaria información acerca de las fuerzas de bombeo y de traslación.

**- Antes de emplear el gato se aconseja realizar algunas operaciones en vacío para adquirir la sensibilidad adecuada para operar el gato en condiciones de seguridad.**

- Cuando no se utiliza el gato, se aconseja mantener bajados los pistones

## USOS IMPROPIOS

El elevador oleoneumático ha sido diseñado y fabricado para levantar medios de transporte. Cualquier otro empleo del gato, como por ejemplo la elevación y/o el desplazamiento de personas, se configura como terminantemente impropio. Todo empleo del gato que no sea conforme con las normas de seguridad indicadas en el presente manual, se configura como uso impropio.

## GARANTÍA

La garantía del presente gato es de 12 meses a partir de la fecha de salida del gato de nuestro establecimiento en el caso de que no sea activada online; cubre todos los defectos de fabricación pero no cubre los gastos de transporte, los defectos causados por un uso inapropiado o por daños ocasionados durante el transporte. Para más información, consultar la ficha adjunta al presente manual.

## MANTENIMIENTO RESERVADO AL USUARIO FINAL

- Para prolongar la vida útil del gato, se aconseja limpiar los pistones por fuera cada quince días.
- Controlar por lo menos 2 veces al año el nivel de aceite en el depósito

## CONTROL DEL NIVEL DEL ACEITE

**IMPORTANTE:** la cantidad máxima de aceite contenido en este levantador es de 1.2 L. Aceite compatible: ATF DEXRON IID.

Para controlar el nivel del aceite se ruega seguir los siguientes pasos:

1. Ejecutar el procedimiento de purga del aire (véase la sección sucesiva).
2. Posicionar el levantador, con los pistones bajados, en posición horizontal.
3. Destornillar el tornillo POS. 24 A00367. (DIB. 13 )
4. Si después de destornillar este tornillo no hay una salida de aceite, el nivel es demasiado bajo. En este caso añadir aceite. El nivel tiene que encontrarse a la altura del perno en el costado del depósito debajo del cárter.
5. Si hay salida de aceite, dejar salir la cantidad en exceso, hasta alcanzar el nivel correcto (véase el punto 4).

## PURGADO DE AIRE

Cada vez que se realice alguna operación de mantenimiento en el gato que implique desmontar y volver a montar componentes acoplados al depósito y a la motobomba, se aconseja purgar el aire.

Fases del proceso de purga:

1. Colocar el gato en el banco de trabajo
2. Accionar el mando de subida hasta que los pistones salgan completamente
3. Accionar de nuevo el mando de subida durante 2 segundos hasta que los pistones se bloqueen
4. Comprobar que ahora los pistones estén bloqueados y sea imposible girarlos
5. Accionar el mando de bajada hasta que los pistones empiecen a bajar
6. Comprobar ahora que es posible girar los pistones. Quitar la tapa y cerrar el grifo POS. 9 A00543
7. Dar la vuelta al gato apoyando los pistones y la empuñadura del bastidor sobre el banco de trabajo, como se muestra en el dibujo DIB. 14
8. **Aflojar (¡NUNCA desenroscarlo completamente!) el tornillo sin cabeza POS. 17 A00367 y hacer salir todo el aire hasta que salga aceite, empujando los pistones con las manos. Terminado de efectuar la operación, apretar el tornillo sin cabeza POS. 17 A00367**
9. Poner de nuevo el gato sobre la base y abrir el grifo POS. 9 A00543
10. Accionar el mando de bajada hasta que los pistones se recojan completamente.
11. Comprobar el nivel del aceite
12. Probar el gato sin ponerle una carga. Si los pistones bajan a saltos, efectuar de nuevo el procedimiento de purga por lo menos 2 o 3 veces

## MANTENIMIENTO RESERVADO A UN TÉCNICO PROFESIONALMENTE CUALIFICADO

Teniendo que efectuar operaciones de mantenimiento o de revisión, emplear exclusivamente repuestos originales, para garantizar la fiabilidad constante del elevador.

### PROBLEMAS

#### Soluciones

### EL MOTOR NO ARRANCA O FUNCIONA MAL

- Comprobar que en la línea de aire de alimentación no hayan estrangulaciones.
- Están gastadas las juntas externas montadas en el pistón POS. 10 A00423. Reemplazarlas (kit KMYAK221/P) y lubricar tanto el cilindro como el pistón.

## EL ELEVADOR NO SUBE LA CARGA

- Comprobar que el grifo POS. 9 A00543 se encuentre abierto.
- Comprobar el nivel de aceite en el depósito mediante el tornillo POS. 24 A00367.
- Hay impurezas debajo de las válvulas: sacar el cárter, cerrar el grifo POS. 9 A00543, dar vuelta el elevador para que el cilindro esté en pos. horizontal y la motobomba en pos. vertical, desenroscar el tapón POS. 16 A00423, sacar las esferas y los muelles y soplar al interior limpiando esmeradamente. Volver a montar el conjunto, eventualmente remachando las esferas POS. 12 Y 14 A00423, luego repetir la operación de purgado indicada en la página anterior. Volver a colocar el elevador en la pos. normal y reabrir el grifo.
- Comprobar el bloque hidráulico POS. 2 A00543, teniendo cuidado en que el pistoncito POS. 4 A00324 que controla la apertura y el cierre de las válvulas de bajada POS. 7 A00324, no se haya vuelto poco corredizo, en tal caso desmontarlo y engrasarlo.

## EL GATO SUBE, PERO BAJO CARGA SE BAJA

- Desmontar el grupo POS. 2 A00543 y comprobar que debajo de la esfera POS. 7 A00324 no hayan impurezas. Después de haber limpiado cuidadosamente readaptar la esfera POS. 7 A00324 en su sede dando un pequeño golpe de martillo. Si después de haber remontado el elevador la carga sigue bajando, pasar al punto siguiente.
- Hay impurezas debajo de las válvulas: sacar el cárter, cerrar el grifo POS. 9 A00543, dar vuelta el elevador para que el cilindro esté en pos. horizontal y la motobomba en pos. vertical, desenroscar el tapón POS. 16 A00423, sacar las esferas y los muelles y soplar al interior limpiando esmeradamente. Volver a montar el conjunto, eventualmente remachando las esferas POS. 12 Y 14 A00423, luego repetir la operación de purgado indicada en la página anterior. Volver a colocar el elevador en la pos. normal y reabrir el grifo.
- Vaciar por completo el depósito y el cilindro del aceite, desenroscar el cilindro y examinar la junta POS. 7 A00367. Si está estropeada, reemplazarla. Montar de nuevo el conjunto, prestando atención a que la junta sustituida no caiga entre cilindro y bancada. Llenar el depósito de aceite hasta el nivel correcto; hacer funcionar el gato un par de veces sin carga; efectuar el purgado y por último, con los pistones bajados, restablecer el nivel del aceite.

## LOS PISTONES NO CAEN COMPLETAMENTE NI AUN CUANDO LOS CONTROLES ESTAN EN POSICION DE BAJADA

- Comprobar el depresor POS. 22 A00423: desmontarlo y limpiarlo completamente. - Controlar el cabezal, POS. 19 A00423, desmontarlo y limpiarlo completamente.

## PÉRDIDAS DE ACEITE DESDE EL SILENCIADOR POS. 3 A00423

- Comprobar que el bombeador POS. 11 A00423 no se haya rayado o estropeado. En este caso, sustituirlo.
- Comprobar que las juntas POS. 5,6,9 A00423 no estén estropeadas. En este caso, sustituir las.

## PÉRDIDAS DE ACEITE DAL DEPRESOR POS. 22 A00423

1. Controlar la cantidad de aceite en el depósito (véase el procedimiento "Control del nivel del aceite" en la sección "Mantenimiento reservado al usuario final). En caso de que en el gato se haya introducido demasiado aceite, la pérdida se interrumpirá poco tiempo después.
2. Controlar que el levantador se haya utilizado cumpliendo las condiciones que se han indicado anteriormente, es

decir en pos. horizontal y no inclinada. En caso de que el gato se haya volcado, la pérdida se interrumpirá poco tiempo después.

## LOS PISTONES SUBEN MUY LENTAMENTE

- Comprobar que el grifo POS. 9 A00543 , situado entre el depósito y la motobomba, se encuentre abierto. - En caso de anomalía en el funcionamiento del gato en subida, controlar el resorte POS. 17 A00423 .

## FICHA TÉCNICA

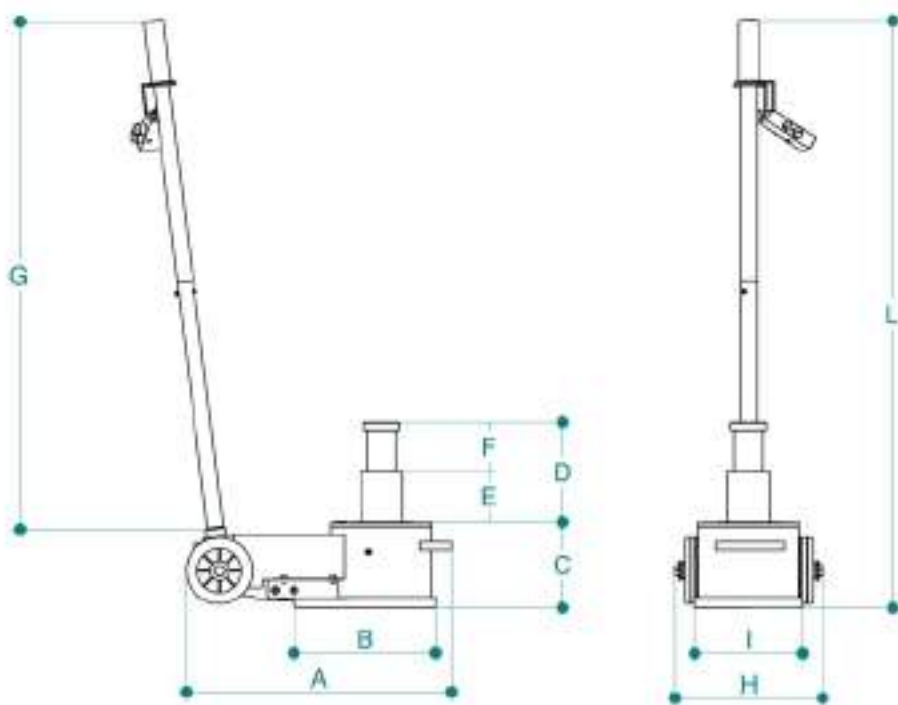
Presión de alimentación	8 > 10 bar 116 > 145 psi	Peso	42 Kg 93 lb
Temperatura de funcionamiento	-20°C > +50°C -4°F > 122°F	Carrera máx.	250 mm 9.8 in
Consumo de aire	400 nl/min	Capacidad 1° pistón	40 t 44 ton (short)
Aceites compatibles	ATF Dexron IID	Capacidad 2° pistón	20 t 22 ton (short)
Tubos de la instalación neumática	Rilsan ø 6x4 mm	Capacidad 3° pistón	-
		Capacidad 4° pistón	-
		Capacidad 5° pistón	-

### Ruido Aéreo

Presión acústica captada: 60 dBA

Ensayos efectuados conformemente con la norma ISO/R 1680 - 1970. Instrumento: FONÓMETRO ANALIZADOR DE PRECISIÓN LARSON DAVIS 800 B conforme con las normas IEC 804 E 651, clase 1, calibrado con calibrador Larson Davis Ca 250 114/b 250 Hz, antes y al final de las mediciones.

### Dimensiones - YAK 221/P



**A** 500 mm  
19.7 in

**B** 270 mm  
10.6 in

**C** 217 mm  
8.5 in

**D** 250 mm  
9.8 in

**E** 124 mm  
4.9 in

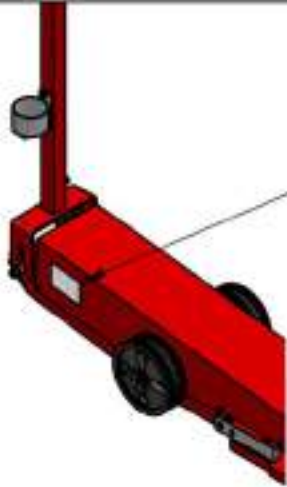
**F** 126 mm  
5 in

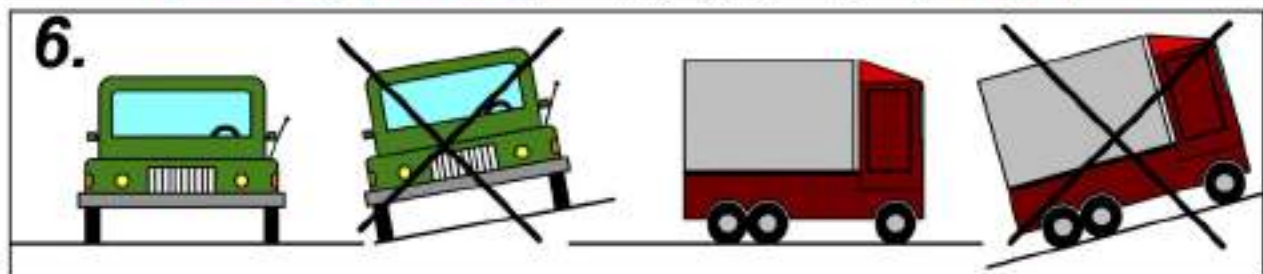
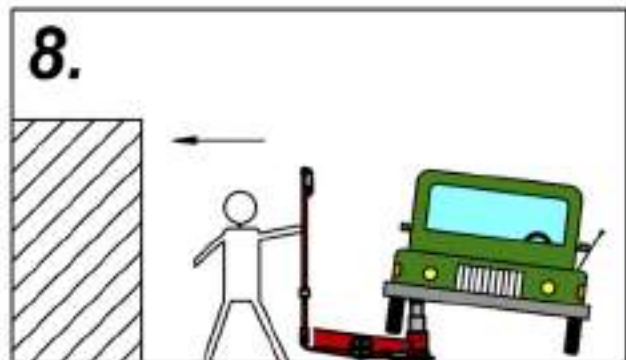
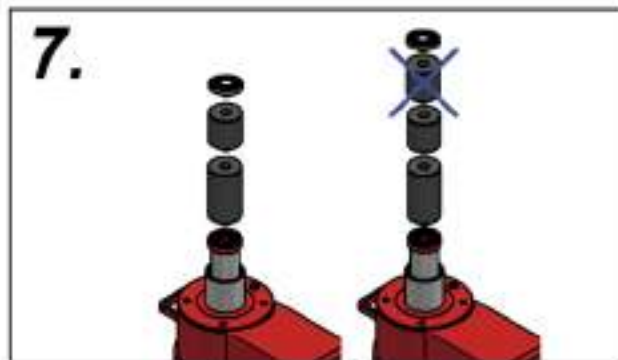
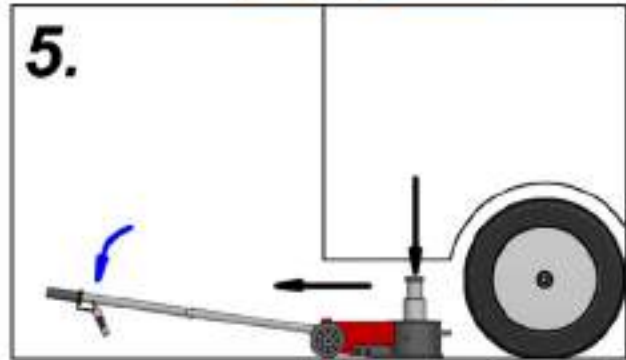
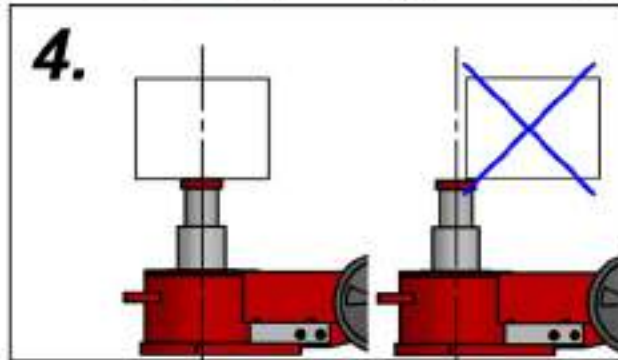
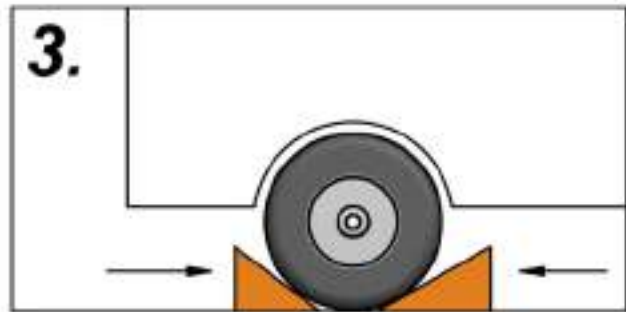
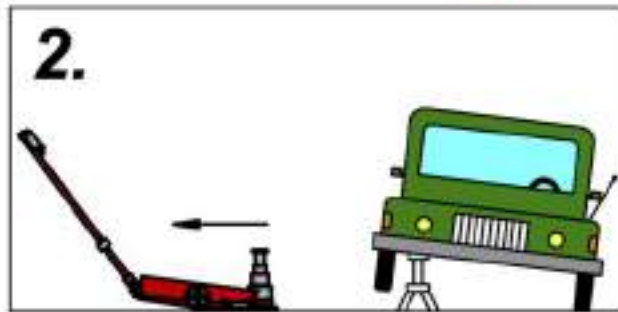
**G** 985 mm  
38.8 in

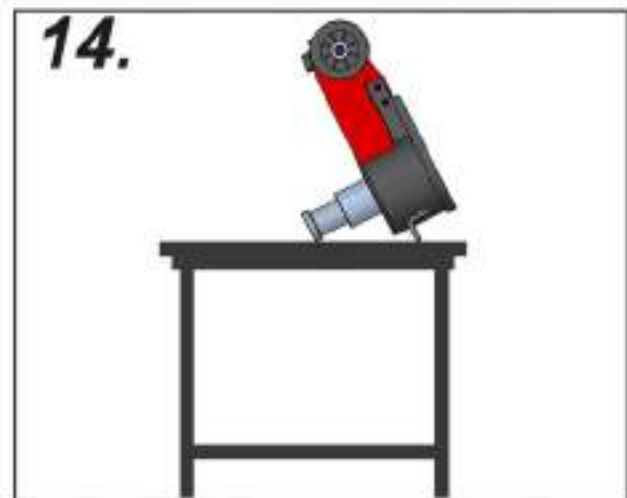
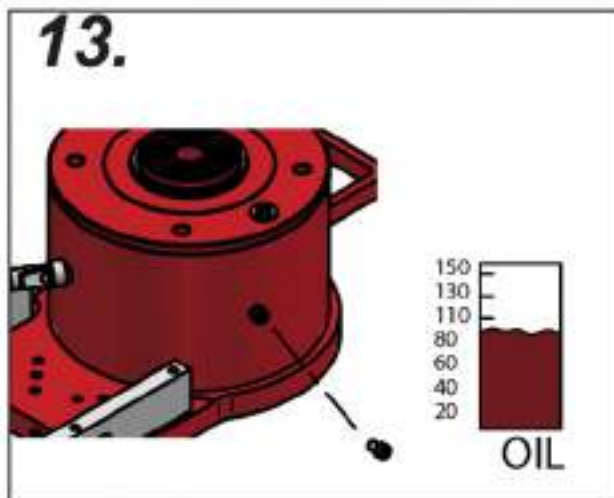
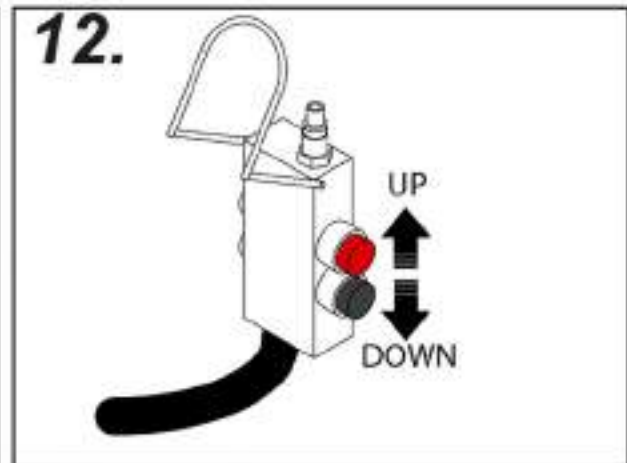
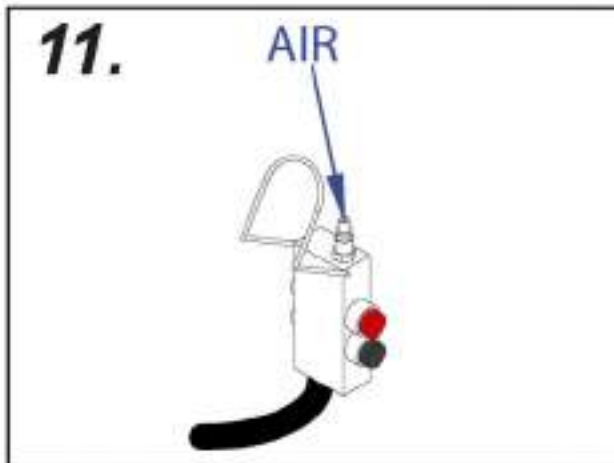
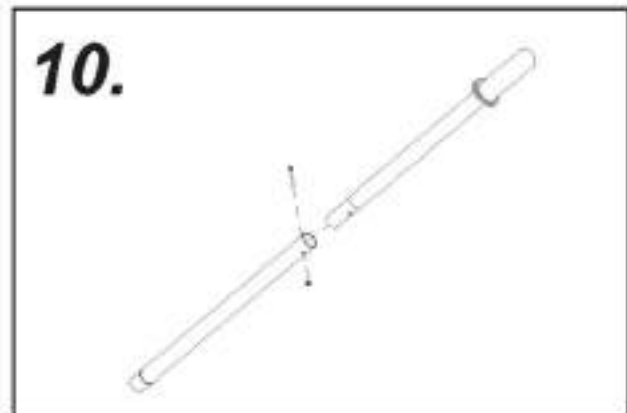
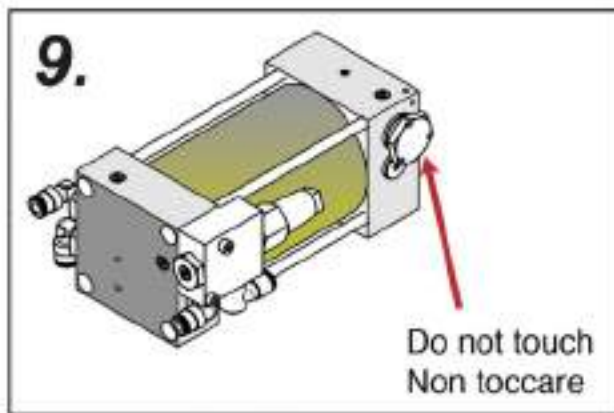
**H** 300 mm  
11.8 in

**I** 206 mm  
8.1 in

**L** 1100 mm  
43.3 in

**1.**  **COMPANY NAME**  
**CE** Type:  
Capacity: Ton.  
Working air pressure: bar  
Year of manufacture:  
Serial number:





## **RICHIESTA PARTI DI RICAMBIO**

LA RICHIESTA DI PARTI DEVE ESSERE OBBLIGATORIAMENTE CORREDATA DAI SEGUENTI DATI:

- 1) MODELLO DEL SOLLEVATORE
- 2) NUMERO DI MATRICOLA
- 3) CODICE PARTE (CODE)
- 4) QUANTITA'

## **REQUESTING SPARE PARTS**

WHEN ORDERING SPARE PARTS, THE FOLLOWING MUST BE SPECIFIED:

- 1) LIFT MODEL
- 2) SERIAL NUMBER
- 3) PART CODE (CODE)
- 4) DESIRED QUANTITY

## **ERSATZTEILBESTELLUNG**

BEI DER BESTELLUNG VON ERSATZTEILEN MÜSSEN SIE FOLGENDE ANGABEN MACHEN:

- 1) MODELL DES HEBERS
- 2) SERIENNUMMER DES HEBERS
- 3) ERSATZTEILECODE (CODE)
- 4) MENGE

## **DEMANDE DE PIÈCES DÉTACHÉES**

LA DEMANDE DE PIÈCES DE RECHARGE DOIT ÊTRE DES PRÉCISIONS SUIVANTES.

- 1) MODEL DE L'APPAREIL DE LEVAGE
- 2) NUMÉRO DE SÈRIE DE L'APPAREIL DE LEVAGE
- 3) CODE DE LA PIÈCE (CODE)
- 4) QUANTITE

## **SOLICITUD DE PIEZAS DE REPUESTO**

EN LA SOLICITUD DE PIEZAS DE REPUESTO SE DEBEN INDICAR LOS SIGUIENTES DATOS:

- 1) MODELO DEL GATO
- 2) NÚMERO DE MATRÍCULA
- 3) CÓDIGO PIEZA (CODE)
- 4) CANTIDAD

## **AANVRAAG RESERVEONDERDELEN**

DE AANVRAAG VAN ONDERDELEN MOET VERPLICHT DE VOLGENDE GEGEVENS BEVATTEN:

- 1) MODEL HEFINRICHTING
- 2) SERIENUMMER
- 3) CODE ONDERDEEL (CODE)
- 4) HOEVEELHEID

**KIT GUARNIZIONI  
SEALS KIT  
DICHTUNGSSATZ  
POCHETTE JOINTS  
KIT EMPAQUETADURAS  
PAKKINGENKIT**

**KXYAK221/P**

(KCYAK221/P + KMYAK221/P + KBYAK221/P)

Kit guarnizioni completo  
Complete Seals kit  
Dichtungssatz vollständig  
Pochette joints complet  
Kit empaquetaduras completo  
Volledige pakkingenkit

**KCYAK221/P**

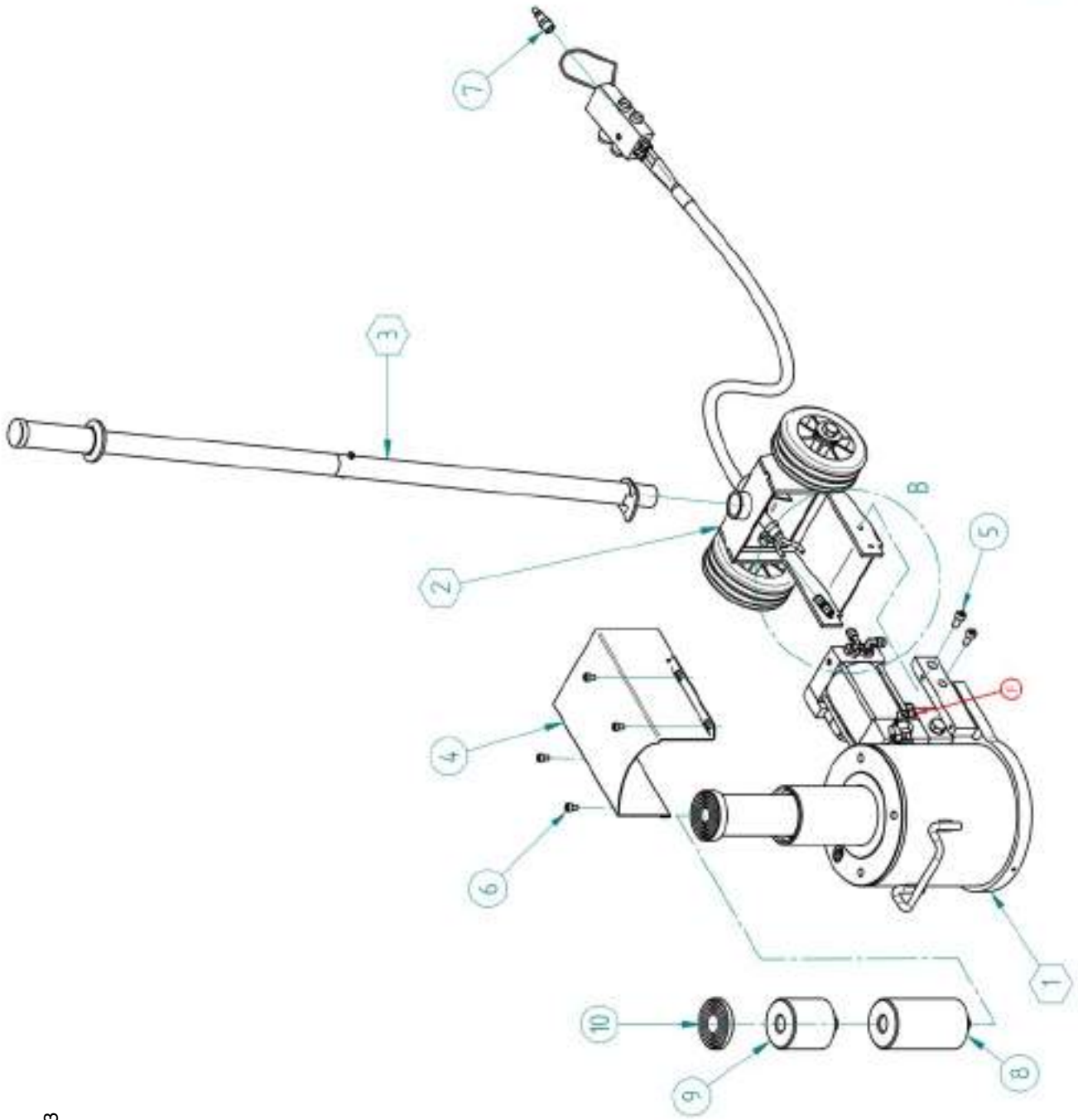
Kit guarnizioni cilindro  
Cylinder seals kit  
Dichtungssatz zylinder  
Pochette joints cylindre  
kit empaquetaduras cilindro  
Kit cilinderpakkingen

**KMYAK221/P**

Kit guarnizioni motopompa  
Motor pump seals kit  
Dichtungssatz motorpumpe  
Pochette joints motopompe  
Kit empaquetaduras motobomba  
Kit motorpomppakkingen

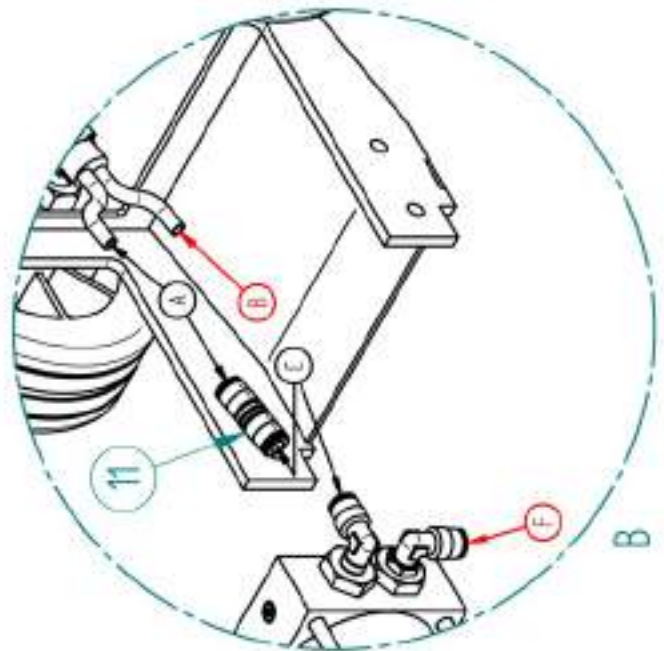
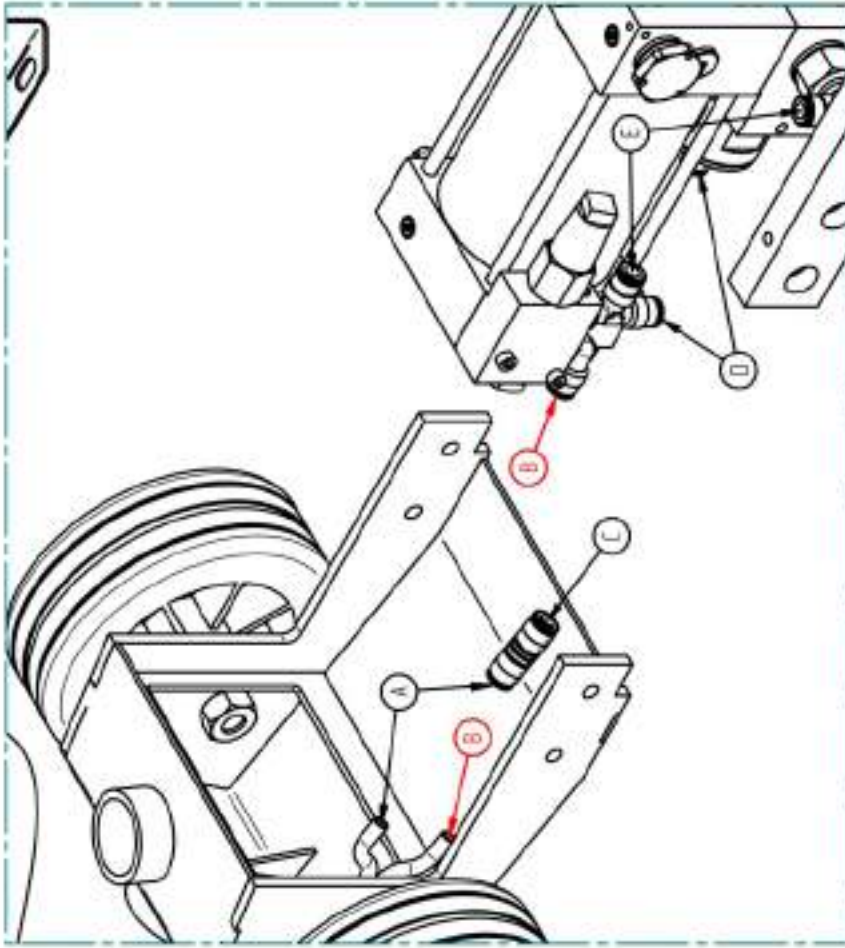
**KBYAK221/P**

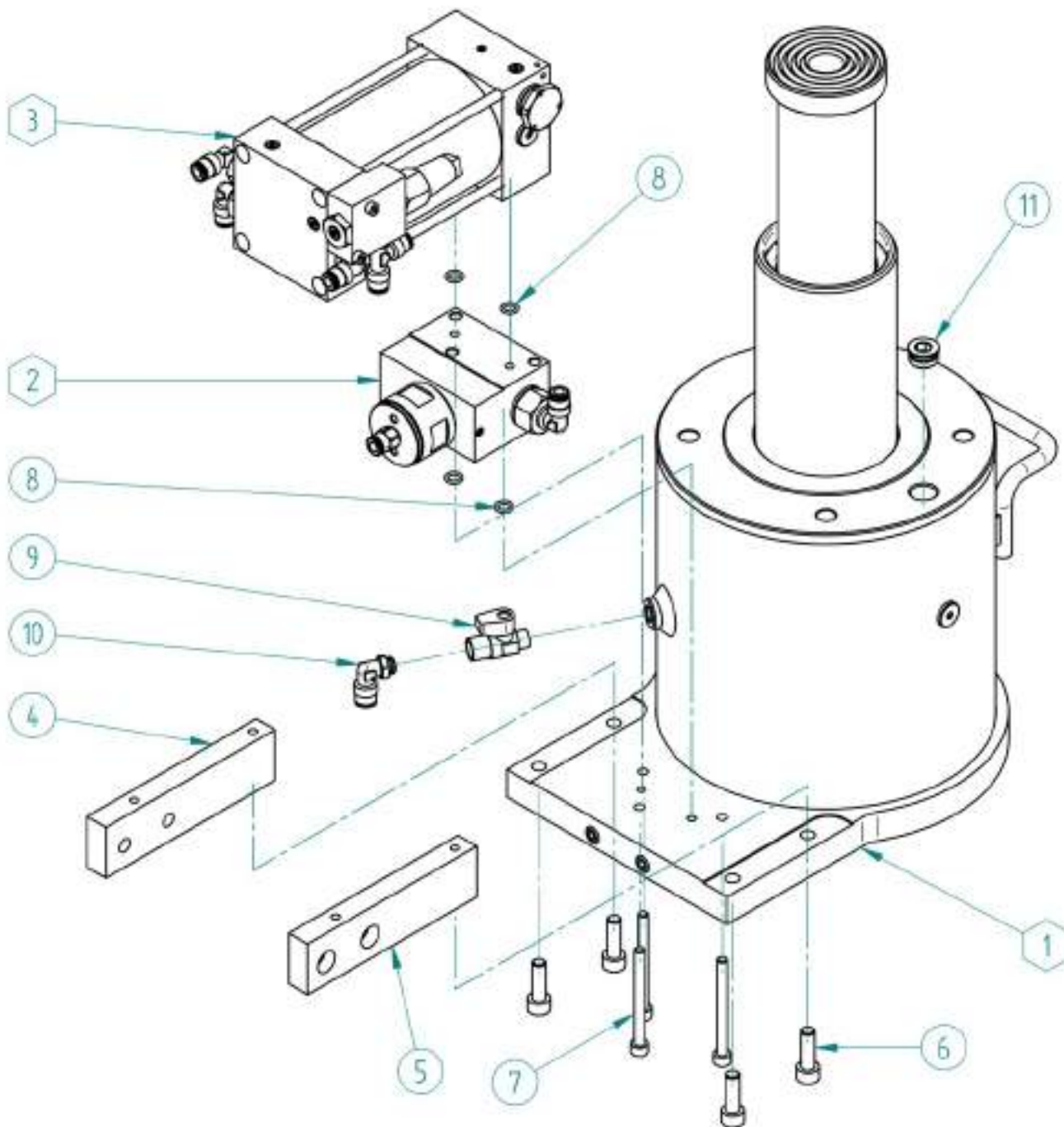
Kit guarnizioni blocchetto  
Block seals kit  
Dichtungssatz block  
Pochette joints disp. de bloc  
Kit empaquetaduras bloque  
Kit blokpakkingen



Pos.	Spare_code	Q.ty
1	A00543	1
2	A00499	1
3	A00457	1
4	A01830	1
5	A03433	4
6	A03422	4
7	A02758	1
8	A02406	1
9	A02410	1
10	A02354	1
11	A02797	1

YAK221/P  
REV.3

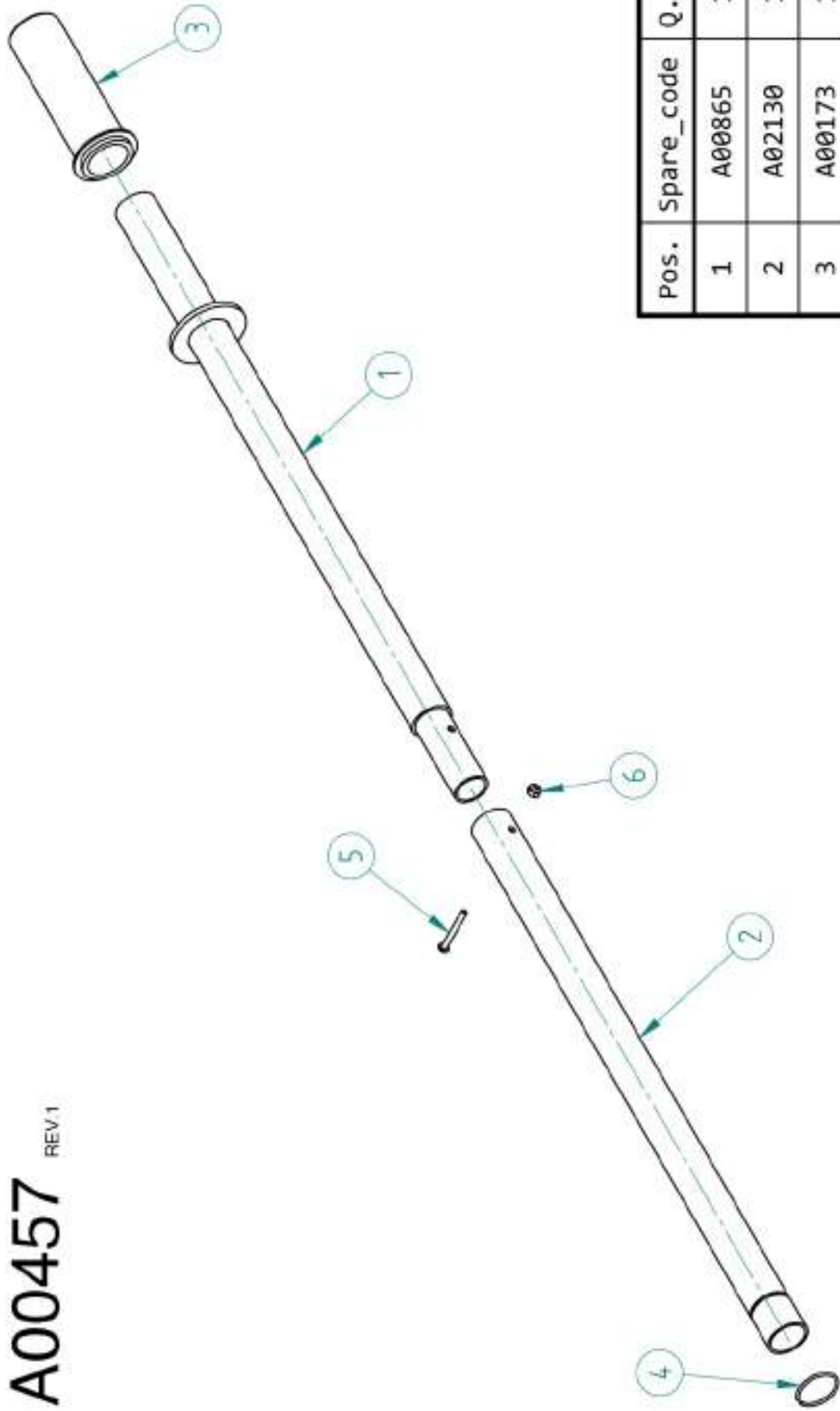




A00543 REV.3

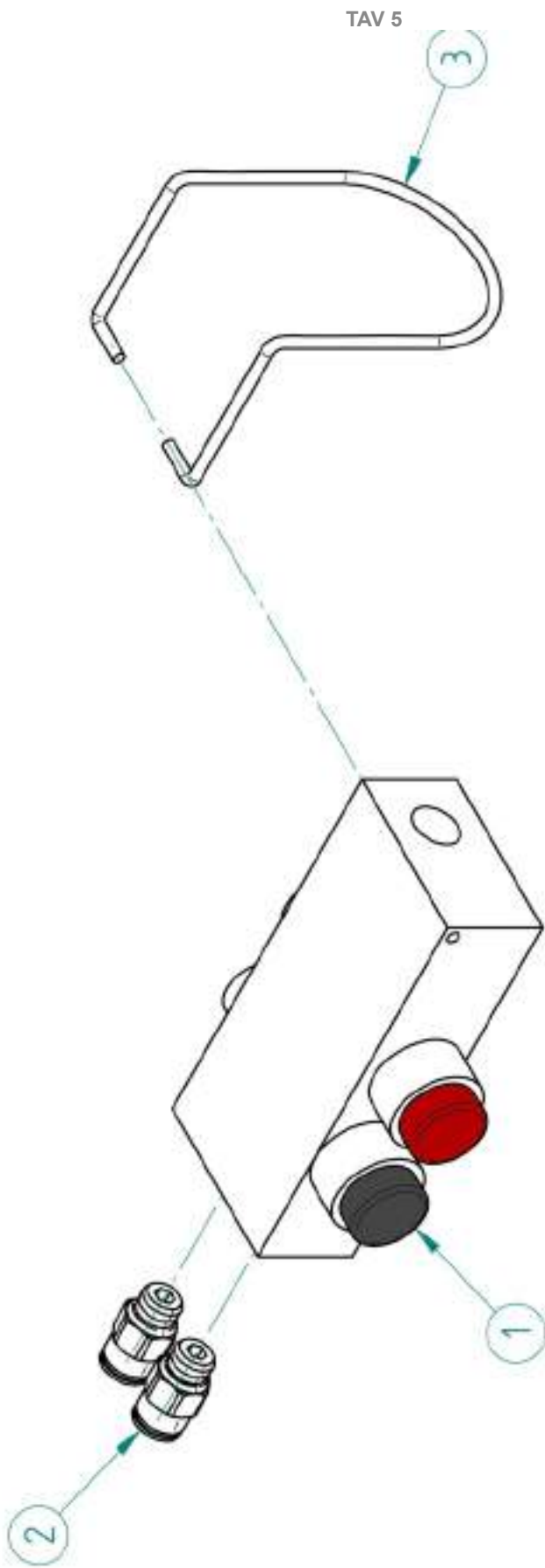
Pos.	Spare_code	Q.ty
1	A00367	1
2	A00324	1
3	A00423	1
4	A01660	1
5	A01663	1
6	A03435	4
7	A03455	3
8	A00991	4
9	A03537	1
10	A02794	1
11	A03292	1

**A00457** REV.1

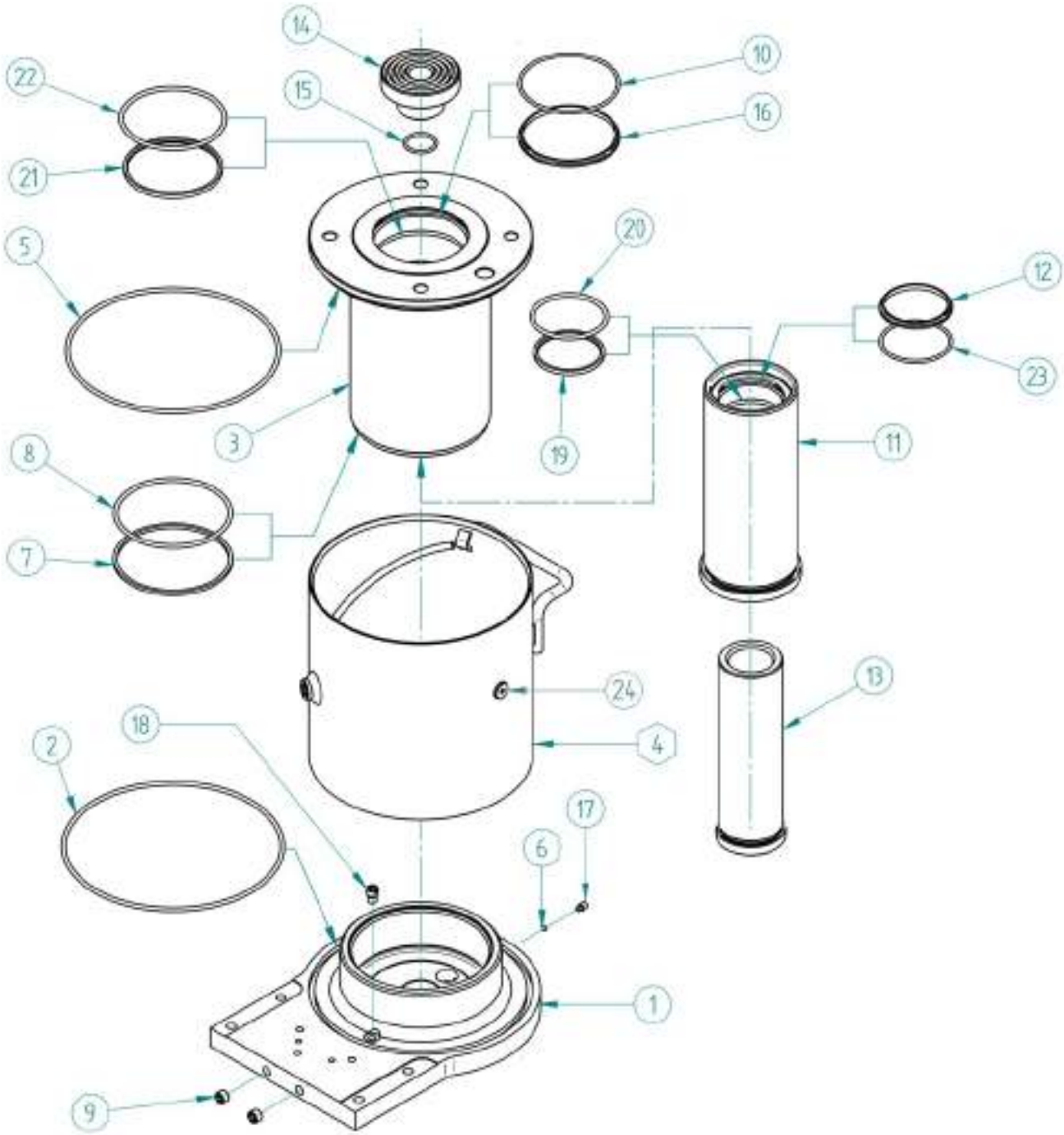


Pos.	Spare_code	Q.ty
1	A00865	1
2	A02130	1
3	A00173	1
4	A00094	1
5	A03474	1
6	A00285	1

**A00440** REV.1

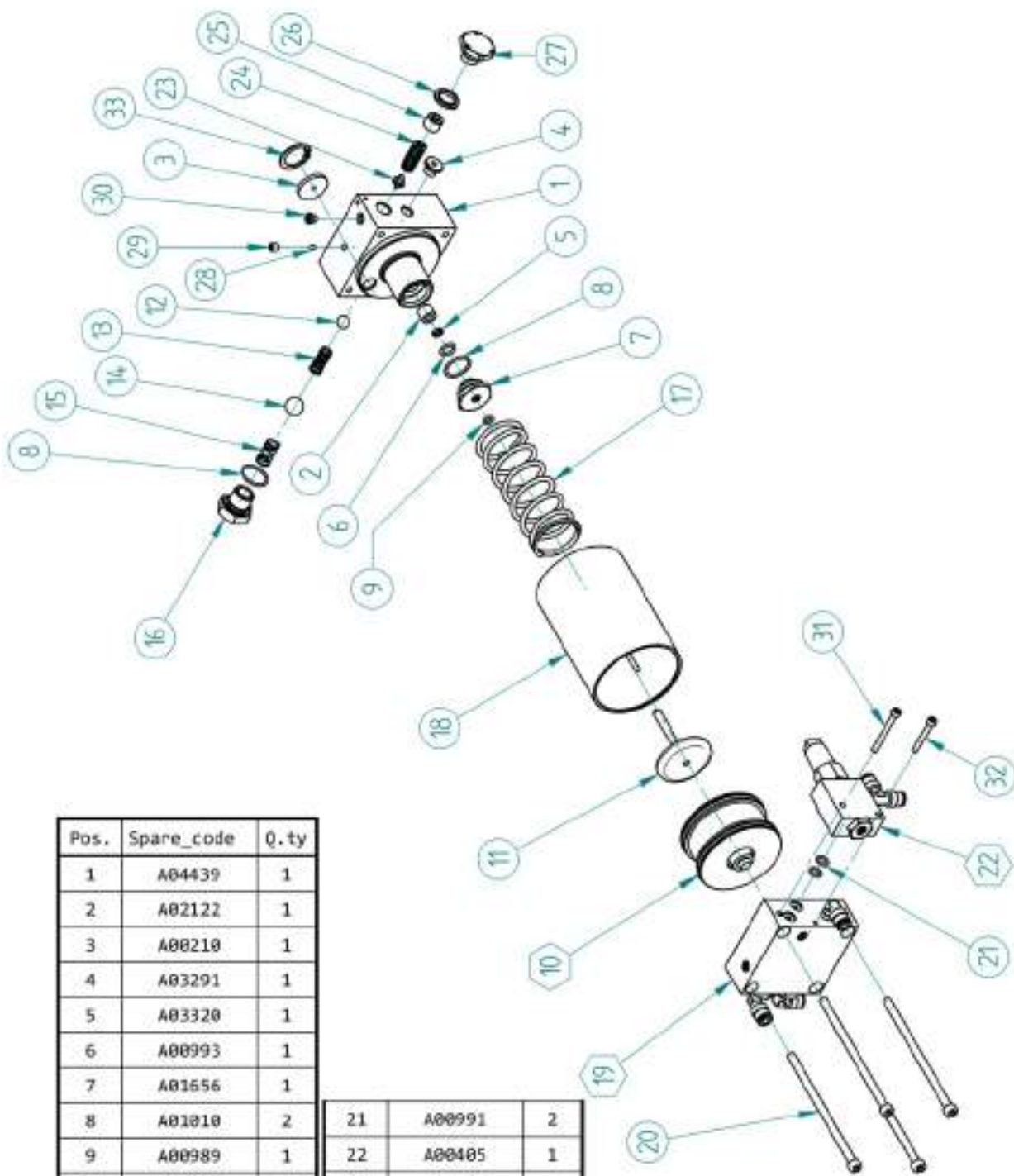


Pos.	Spare_code	Q.ty
1	A03534	1
2	A02792	2
3	A00811	1



**A00367** REV.2

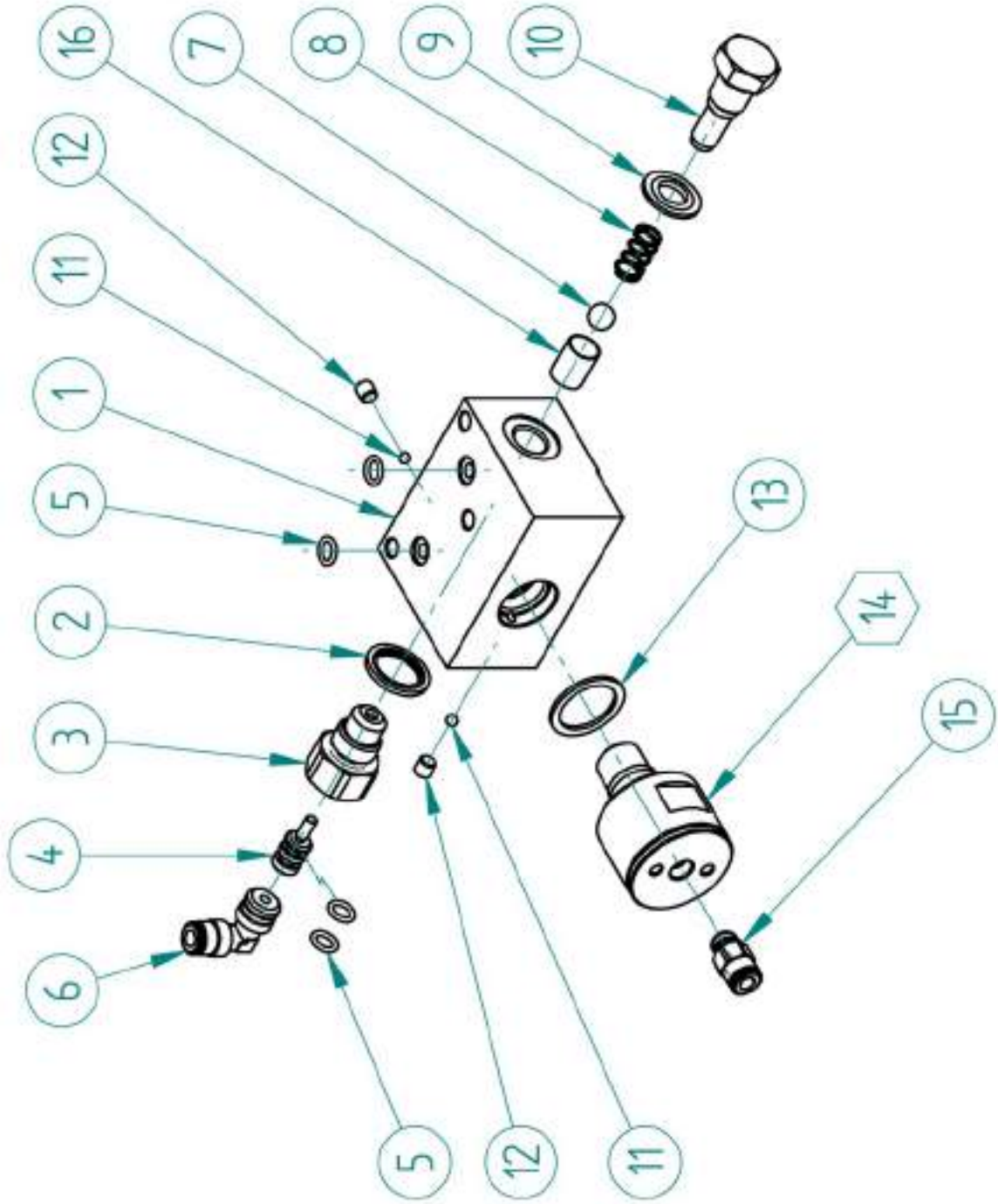
Pos.	Spare_code	Q.ty
1	A01121	1
2	A01096	1
3	A01256	1
4	A04590	1
5	A01095	1
6	A02911	1
7	A03379	1
8	A01065	1
9	A00323	2
10	A01056	1
11	A01569	1
12	A02865	1
13	A01573	1
14	A01316	1
15	A01013	1
16	A02855	1
17	A00313	1
18	A02200	1
19	A03297	1
20	A01038	1
21	A03303	1
22	A01058	1
23	A01035	1
24	A03291	1



Pos.	Spare_code	Q.ty
1	A04439	1
2	A02122	1
3	A00210	1
4	A03291	1
5	A03320	1
6	A00993	1
7	A01656	1
8	A01010	2
9	A00989	1
10	A00430	1
11	A00879	1
12	A02914	1
13	A00802	1
14	A02915	1
15	A00804	1
16	A02626	1
17	A00806	1
18	A01155	1
19	A00517	1
20	A03432	4

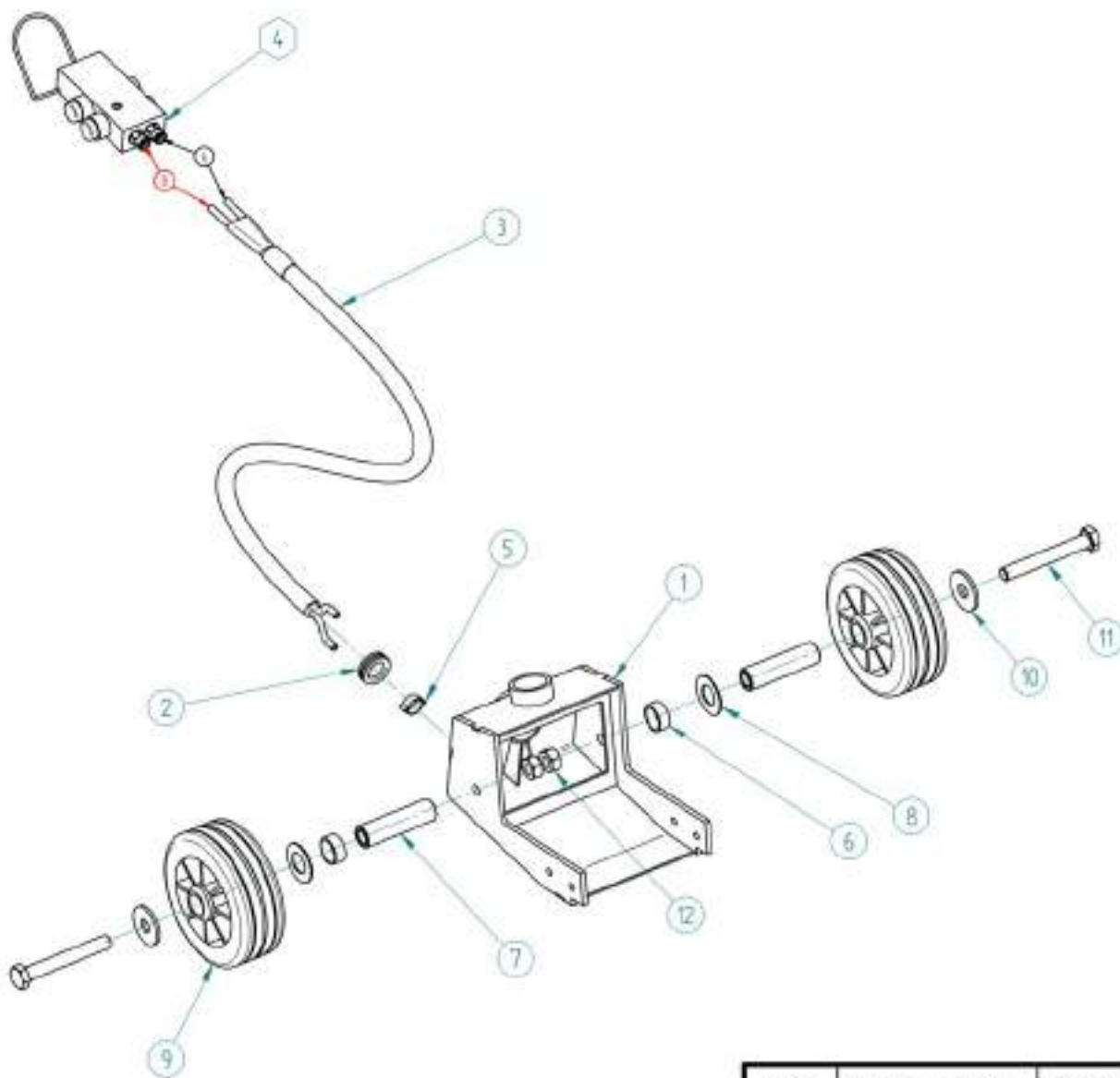
21	A00991	2
22	A00405	1
23	A02731	1
24	A04278	1
25	A01746	1
26	A02847	1
27	A02621	1
28	A02911	1
29	A03596	1
30	A03293	1
31	A03418	1
32	A03417	1
33	A00081	1

A00423 REV.3



Pos.	Spare Code	Q.ty
1	A83989	1
2	A82848	1
3	A82729	1
4	A82384	1
5	A80991	4
6	A82785	1
7	A82914	1
8	A80803	1
9	A83991	1
10	A83990	1
11	A82911	2
12	A83596	2
13	A82825	1
14	A80510	1
15	A82792	1
16	A80209	1

**A00324** REV.2



Pos.	Spare_code	Q. ty
1	A02651	1
2	A00184	1
3	A00823	1
4	A00440	1
5	A00156	1
6	A01963	2
7	A02184	2
8	A02844	2
9	A02881	2
10	A02843	2
11	A03461	2
12	A00279	2

**A00499** REV.1

**PAGINA VUOTA  
BLANK PAGE  
LEERE SEITE  
PAGE BLANCHE  
PÁGINA EN BLANCO**

**PAGINA VUOTA  
BLANK PAGE  
LEERE SEITE  
PAGE BLANCHE  
PÁGINA EN BLANCO**

**Cattini**  
OLEOPNEUMATICA

---

[www.cattini.eu](http://www.cattini.eu) - [info@cattini.eu](mailto:info@cattini.eu)

VIA EDISON, 18 - 31 - 35 (VILLAGGIO BELLAROSA)

42049 CALERNO DI S.ILARIO D'ENZA (Reggio Emilia) - ITALY

PH.+39 0522 909750 - FAX +39 0522 909875