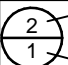


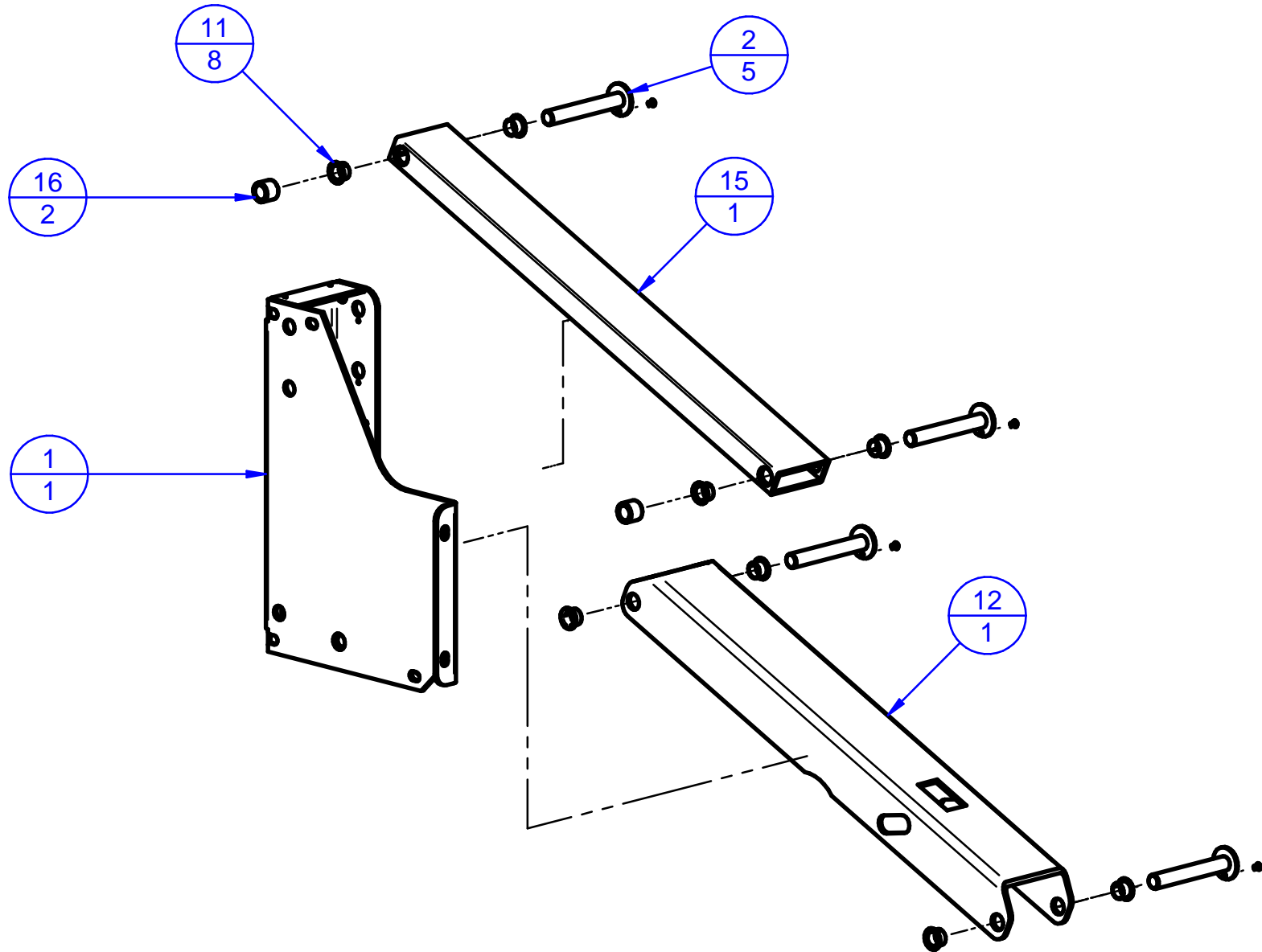
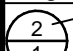

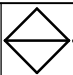


Legenda:  Ref. number  Sub-table exists		Codice (Code): 3M914.001	Descrizione / Description: Sollevatore Pneumatico WB Pneumatic Lifter	Rev: R0	Data (Date): 18/11/21	 FASEP 2000 s.r.l. Ronta - Firenze - Italy
---	--	---	--	-------------------	---------------------------------	--



Legenda:

 Ref. number
 Q.ty

 Sub-table exists

Codice (Code):

3M914.001

Descrizione / Description:

Sollevatore Pneumatico WB
Pneumatic Lifter

Rev:

R0

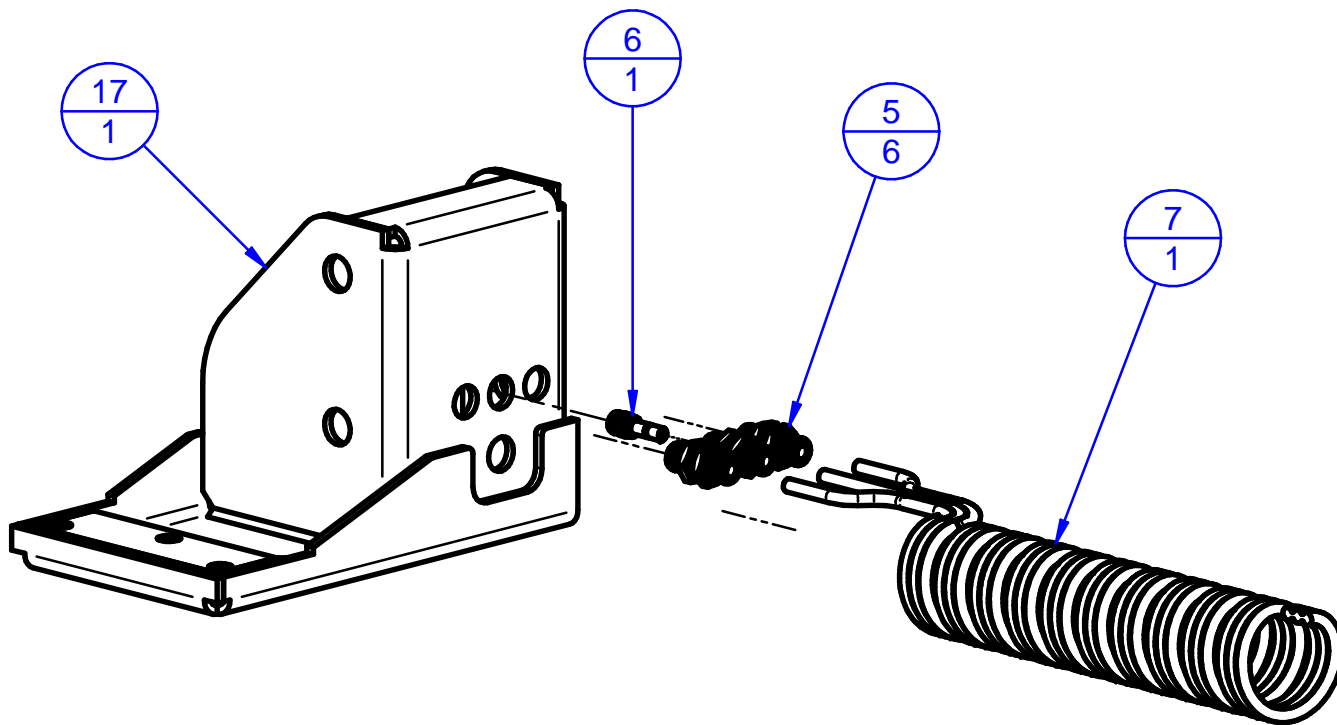
Data (Date):

18/11/21

FASEP
SINCE 2000

FASEP 2000 s.r.l

Ronta - Firenze - Italy



Legenda:

2 — Ref. number
1 — Q.ty

◊ — Sub-table exists

Codice (Code):

3M914.001

Descrizione / Description:

Sollevatore Pneumatico WB
Pneumatic Lifter

Rev:

R0

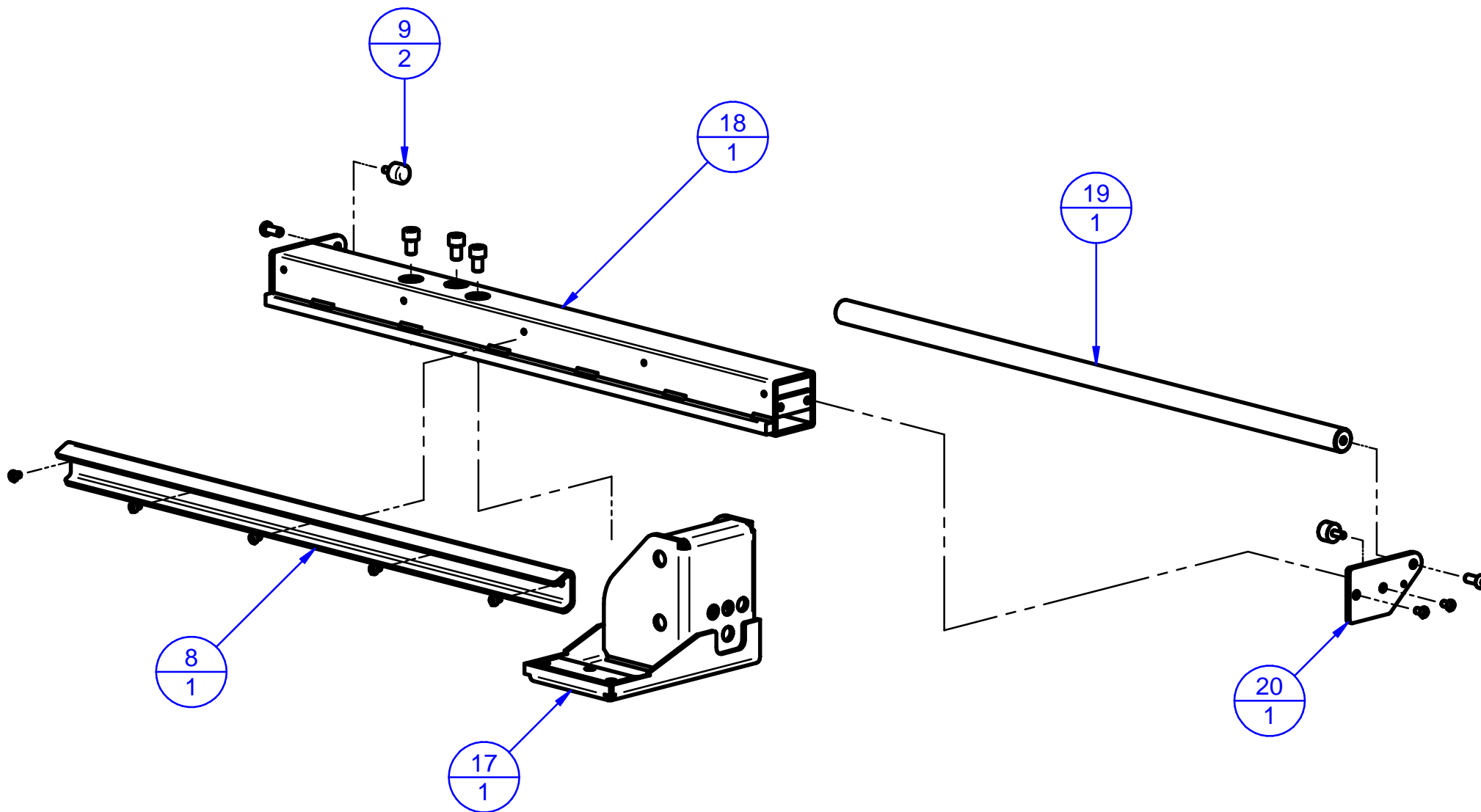
Data (Date):

18/11/21

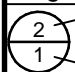
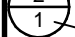


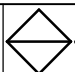
FASEP 2000 s.r.l.

Ronta - Firenze - Italy



Legenda:

 Ref. number
 Q.ty

 Sub-table exists

Codice (Code):

3M914.001

Descrizione / Description:

Sollevatore Pneumatico WB
Pneumatic Lifter

Rev:

R0

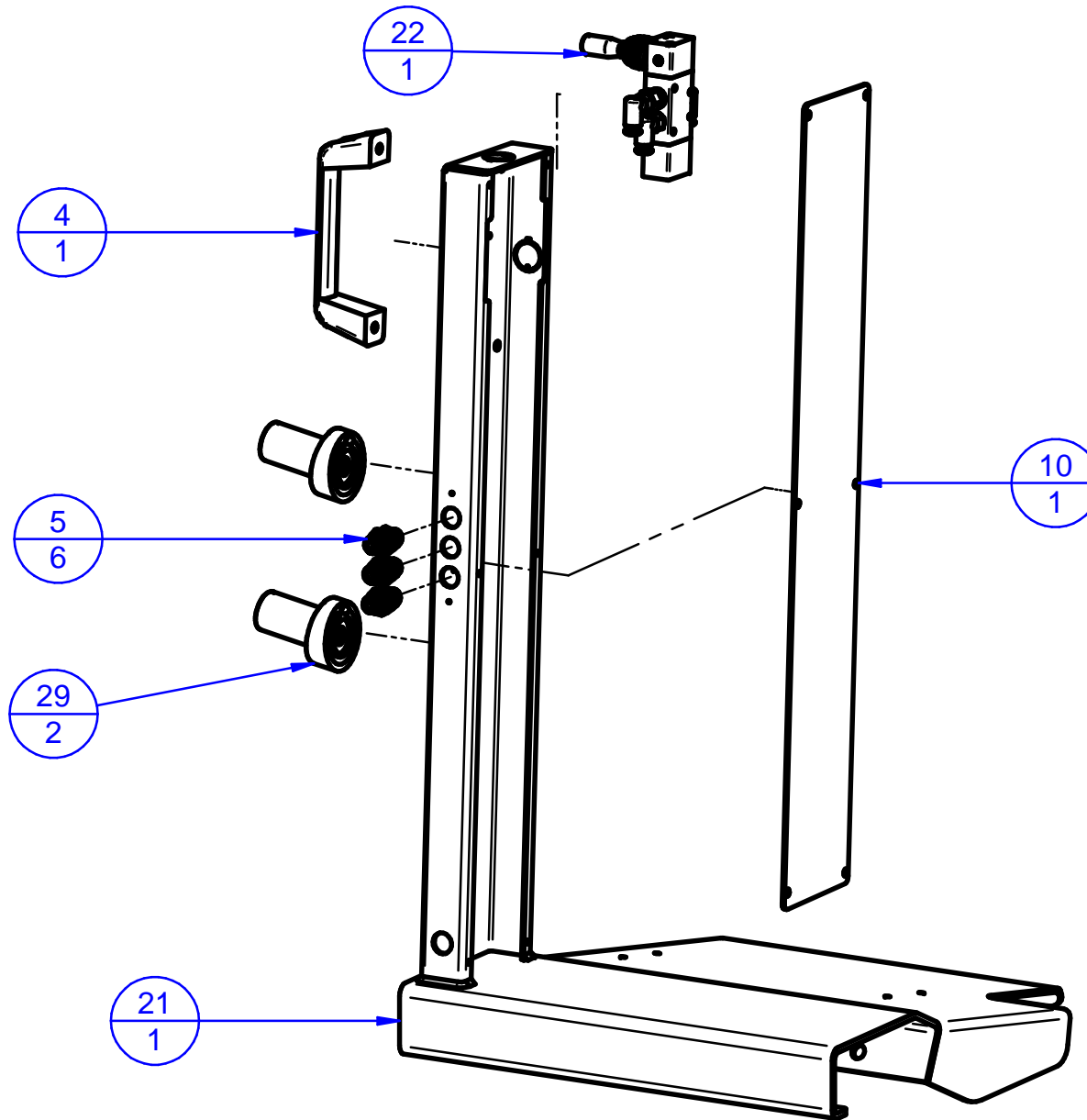
Data (Date):

18/11/21



FASEP 2000 s.r.l

Ronta - Firenze - Italy



Legenda:

2 Ref. number
1 Q.ty

Sub-table exists

Codice (Code):

3M914.001

Descrizione / Description:

Sollevatore Pneumatico WB
Pneumatic Lifter

Rev:

R0

Data (Date):

18/11/21



FASEP 2000 s.r.l.

Ronta - Firenze - Italy

21
1

26
2

23
2

28
1

25
2

24
2

DETTAGLIO A

A

Legenda:

2
1

Ref. number
Sub-table exists

Codice (Code):

3M914.001

Descrizione / Description:

Sollevatore Pneumatico WB
Pneumatic Lifter

Rev:

R0

Data (Date):

18/11/21



FASEP 2000 s.r.l

Ronta - Firenze - Italy

Posizione	Codice	Descrizione	Description (English)	Commenti	Quantità
1	4M4607	Montante per sollevatore	Lifter upright		1
2	4M3698	Perno Flangiato ø16	Flanged Pin		5
3	4M3699	Perno x pistone	Pin		1
4	9P4020	Maniglia a Ponte GAMM MFE/132	Handle		1
5	9M3809	RACCORDO PASSAPARETE 50050N ø6	Fitting		6
6	9M3195	RACCORDO RIDUZIONE 50700 6-4	Fitting		1
7	9M3810	Spirale Multitubo blu (3 Tubi) ø6x4	Spiral with polytube		1
8	4M3990	Guida di scorrimento	Rail		1
9	9M2875	Piedino di battuta (PM ø20x15 M6)	Vibration dampers		2
10	4M4608	Coperchio montante sollevatore	Cover		1
11	9M3700	BOCCOLA PBG 16.18.12 F Glyco Dur	Bush		8
12	4M4609	Braccio Inferiore sollevatore	Lifter lower arm		1
13	3M2939-5	Set ingresso aria x Lifter	Filter regulator for smart lift		1
14	3M2966-2	Set pneumatico cilindro lifter	Double-acting cylinder set		1
15	4M4252	Braccio superiore 2016	Superior arm		1
16	4M4253	Boccola distanziale ø16.5x22x18	Bushing		2
17	4M4610	Snodo sollevatore	Support		1
18	4M4611	Slitta Porta Pala	Rail Support		1
19	2M3989	Stelo rettificato ø25	Rectified shaft		1
20	4M4612	Tappo slitta sollevatore	Rail support cover		1
21	4M4613	Pala per sollevatore	Platform		1
22	3M3574-1	Set pneumatico valvola lifter	Lifter lever valve		1
23	4M3991	Supporto x Manicotto a sfere	Bearing support		2

Posizione	Codice	Descrizione	Description (English)	Commenti	Quantità
24	9C0037	Cuscinetto Radiale 6200-ZZ (ø10x30x9)	Bearing		2
25	2M3740	Perno x cuscinetto	Screw		2
26	9C0013-1	Manicotto a sfere	Balls bush		2
27	4M3836	Grembialina ø8x32 svasata	Washer		2
28	2M4615	V appoggio ruota sollevatore	Tyre centering plate		1
29	2M0160	Nasello portaflangia	Cone support		2