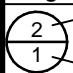
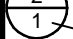
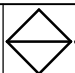


Legenda:

 Ref. number  
 Q.ty

 Sub-table exists

Codice (Code):

**E563.xxx**

Descrizione / Description:

Equilibratrice manuale B110.G2  
BALATRON model B110.G2

Rev:

R1

Data (Date):

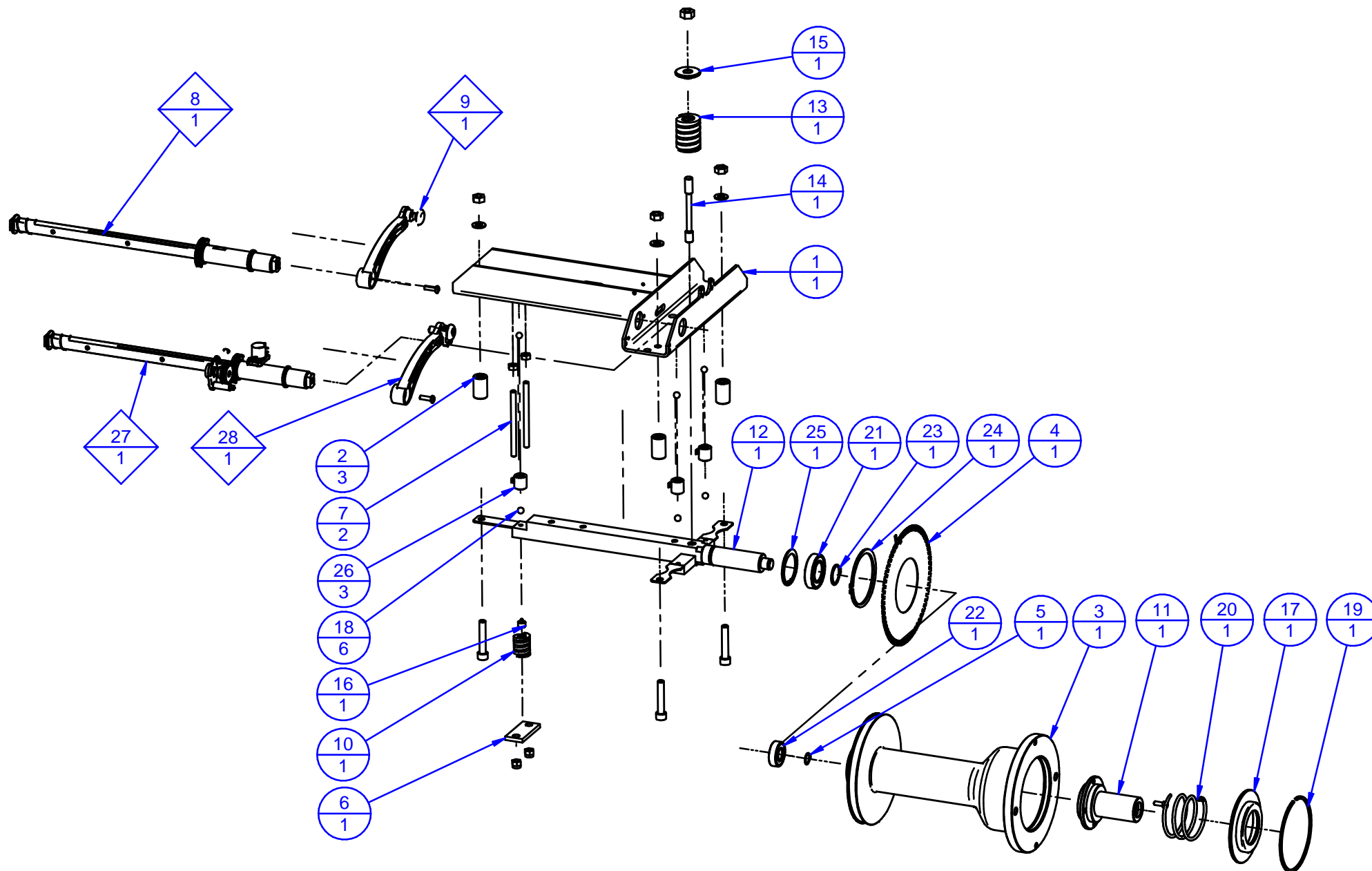
29/04/20

**FASEP**  
FABBRICAZIONE 2000


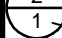
FASEP 2000 s.r.l


Ronta - Firenze - Italy

Posizione	Codice	Descrizione	Description (English)	Commenti	Quantità
1	4M3157	Base d'appoggio a banco	Base		1
2	3M776-1	Gruppo Oscillante LS.40 (Manuale)	Motor assy		1
3	2M3158	Coperchio con vaschette in ABS x B212	ABS Cover		1
4	2M3334	Presp. FASEP Made in Italy 410x74 Bianco	FASEP Sticker		1
5	2M3467	Presp. B110	B110 Sticker		1
6	3ES682-1	Scheda 1140-06A	1140-06A Board		1
7	2M2802	Pannello B2000	Electronic panel		1
8	3ES688-7	Scheda 1141-04O RS485 (Large Display)	1141-04O Board		1



Legenda:

 Ref. number  
 Q.ty

 Sub-table exists

Codice (Code):

**3M776-1**

Descrizione / Description:

Gruppo Oscillante LS.40 (Manuale)  
Motor assy

Rev:

R1

Data (Date):

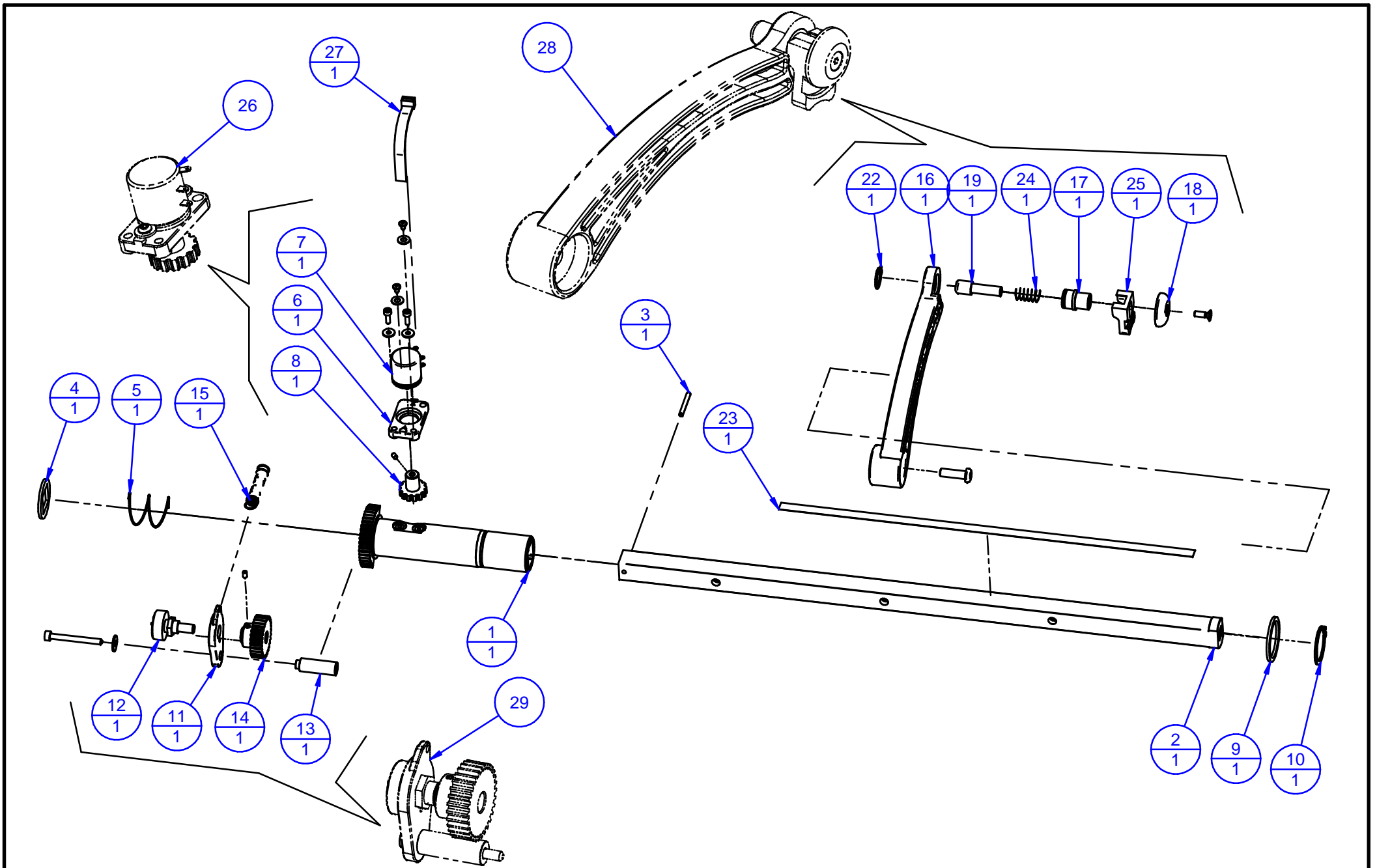
05/12/17



FASEP 2000 s.r.l.

Ronta - Firenze - Italy

POS	RSP	Codice (Code)	Descrizione	Description	Q.tà (Q.ty)
1		4M2770	Controtelaio x gruppo LS	Frame	1
2		4M2771	Distanziale	Spacer	3
3		4M2809	Manicotto Campana per B2xx	B2000 Bell	1
4		2M2256	Disco ricerca ø194x64T	Position disk	1
5		9V000099	ANELLO DI ARRESTO , Ø 17E	Seeger Ring	1
6		4M2813	Traversino	Support	1
7		4M1004	Barra Filettata M8x112	Pool	2
8		3M537	Gruppo misura Alu-s non sensorizzato	Not sensorized ALU-S system	1
9		3M2573	Tastatore ALU-S	ALU-S Distance gauge	1
10		9M1204	Molla G26x32	Spring	1
11		4M2164.40	Attacco Flangiato HD ø40	HD Support ø40	1
12		4M2763	Albero Centrale gruppo LS	Central shaft	1
13		9M2263	Molla G40x51	Spring	1
14		2M2320	Tirante sfinato per HD	Pool	1
15		2M2264	Scodellino per molla G40	Flange	1
16		4M2857	Boccolo richiamo x molla	Pin	1
17		2M2141	Disco premi-molla	Disk	1
18		9C1016	Sfera 3/8"	Ball	6
19		9V093042	Seeger ø118I senza becchi	Seeger Ring	1
20		2M1849	Molla a compressione ø67x110x4.5	Spring	1
21		9C0030	CUSCINETTO 6006 2Z (ø30xø55x13)	Ball bearing	1
22		9C0029	CUSCINETTO 6203-2Z (d.17x40x12)	Ball bearing	1
23		9V094019	Anello Seeger ø30 E	Seeger Ring	1
24		9V094048	ANELLO DI ARRESTO Ø88 E	Seeger Ring	1
25		9V700034	Anello Seeger ø55I	Seeger Ring	1
26	x	3EV556	Sensore PIEZOXID MATROC 2007	Piezo Sensor	3
27		3M648	Gruppo ALU-S.2005 sens. completo	ALU-SE Measuring System Assy	1
28		3M2573-2	Braccetto tastatore mobile completo	ALU-S Distance measuring rod	1



<b>Legenda:</b> Ref. number Q.ty Sub-table exists		<b>Codice (Code):</b> <b>3M648 + 3M2573-2</b>	<b>Descrizione / Description:</b> Gruppo misura ALU-SE 2008 ALU-SE Measuring System Assy 2008	<b>Rev:</b> R1	<b>Data (Date):</b> 03/12/09	 <b>FASEP 2000 s.r.l.</b> Ronta - Firenze - Italy
--	--	--	---	-------------------	---------------------------------	--

POS	RSP	Codice (Code)	Descrizione	Description	Q.tà (Q.ty)
1		2M2509	Corpo Bandierina ALU-S	ALU-S Body	1
2		2M2510	Asta scorrevole x ALU-S	Sliding rod	1
3		9V088024	Spina elastica ø3x26	Spring Pin	1
4		2M2646	Disco ritegno molla ALU-S	Stop Washer disk	1
5		2M2645	Molla a compressione De24 d1 NT30 Lo450	Spring	1
6		4M3276	Supporto potenz. dist. Alu-s	Distance Pot holder	1
7	x	9E2800	Potenziometro servo 534S103 10K	Servo Pot	1
8		2M2374	Puleggia dentata 13XL	Pulley	1
9		9V700019	Anello a spessore LMKAS d.35E	Ring	1
10		9V700018	Anello Seeger Ø 27E	Seeger Ring	1
11		2M3277	Supporto pot. diametro Alu-S	Diameter Pot holder	1
12	x	9E2786	Potenziometro 157B103 10K	Pot	1
13		2M2643	Distanziale staffa Alu-s	Spacer	1
14		3M2639	Ingranaggio Z30 Completo	Gear	1
15		2M0962	Molla a Trazione ø9x50	Spring	1
16		2M2573	Braccetto bandierina ALU-S	Rod	1
17		2M3373	Camicia tastatore ALU-S (13-25)	Jacket for ALU-S rod	1
18		2M2611	Tastatore x Alu-s	ALU-S rod	1
19		2M3374	Pistoncino x tastatore Alu-s (13-25)	Piston	1
22		9V700044	Anello seeger ø14E	Seeger Ring	1
23		2M2268-1	Striscia numerata bandierina (90-390)	Scale	1
24		9M0885	Molla CO12 De9.3 d0.65 NT8 Lo22	Spring	1
25		2M3461	Blocchetto x estrazione piombo	Block	1
26*		3M2641	Sensore Distanza x ALU-S	Sensor Distance ALU-S	1
27		3EC530	Cavo 1140-ALU-SE	Flat Cable	1
28*		3M2573-2	Braccetto Compl. Tast. ALU-SE (13-25)	Rod	1
29*		3M2642	Sensore diametro x ALU-S	Sensor Diameter ALU-S	1
30*		9V674051	Rondella piana ø3		4
31*		9V201069	VITE A TESTA TONDA , M 3 X 10 , UNI-5931 , CLASSE 8.8		2
32*		9V669057	DADO , UNI-5588 , M 4 , CLASSE 8		1