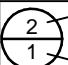
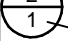


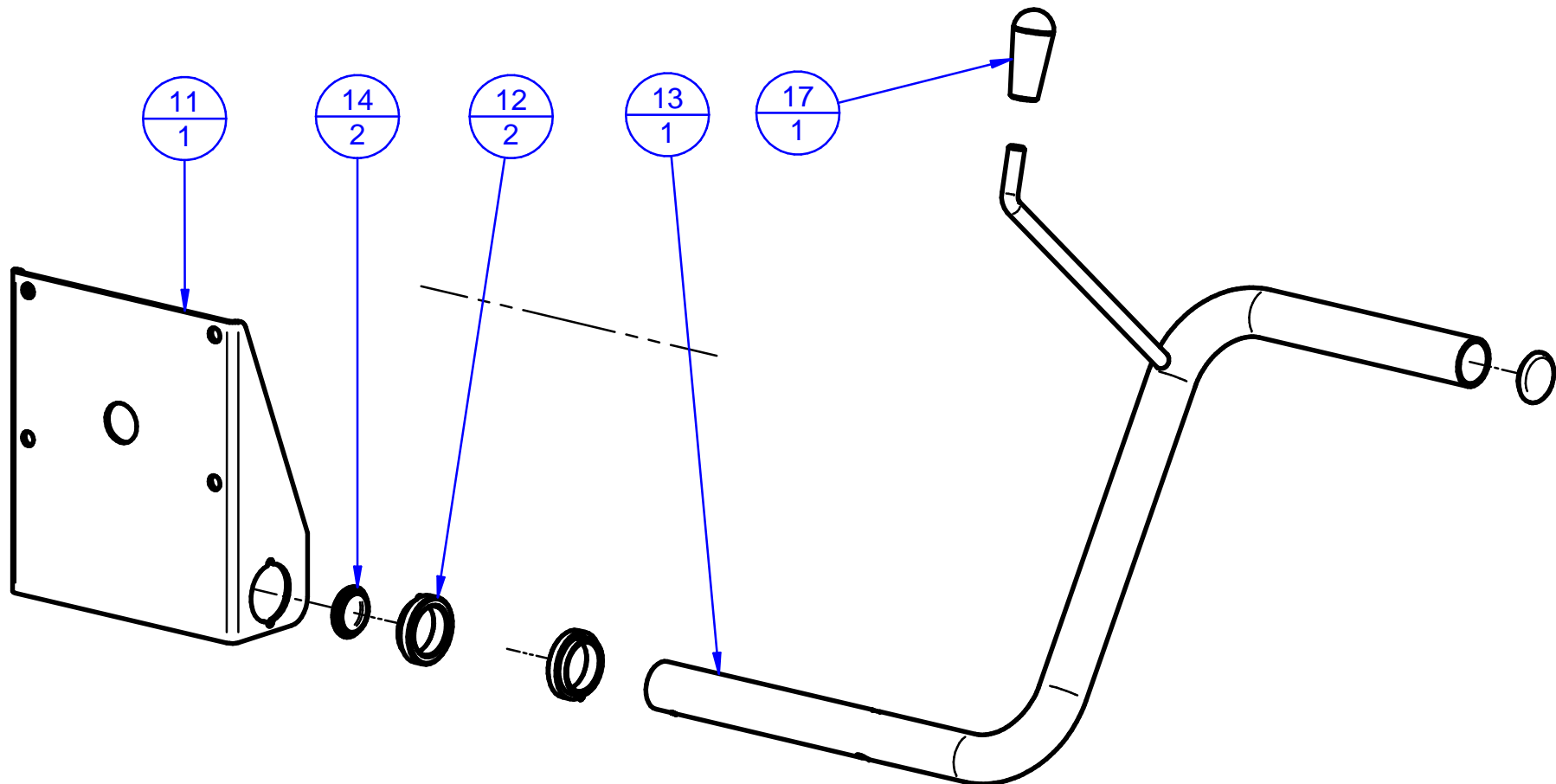
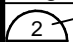



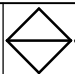
Powered by Solid Edge ST14

Legenda:  Ref. number  Q.ty		 Sub-table exists	Codice (Code): E539.XXX	Descrizione / Description: Equilibratrice B202.G2 BALATRON model B202.G2	Rev: R0	Data (Date): 23/03/20	 FASEP 2000 s.r.l Ronta - Firenze - Italy
--	--	--	--	---	-------------------	---------------------------------	--



Legenda:

 Ref. number
 Q.ty

 Sub-table exists

Codice (Code):

E539.XXX

Descrizione / Description:

Equilibratrice B202.G2
 BALATRON model B202.G2

Rev:

R0

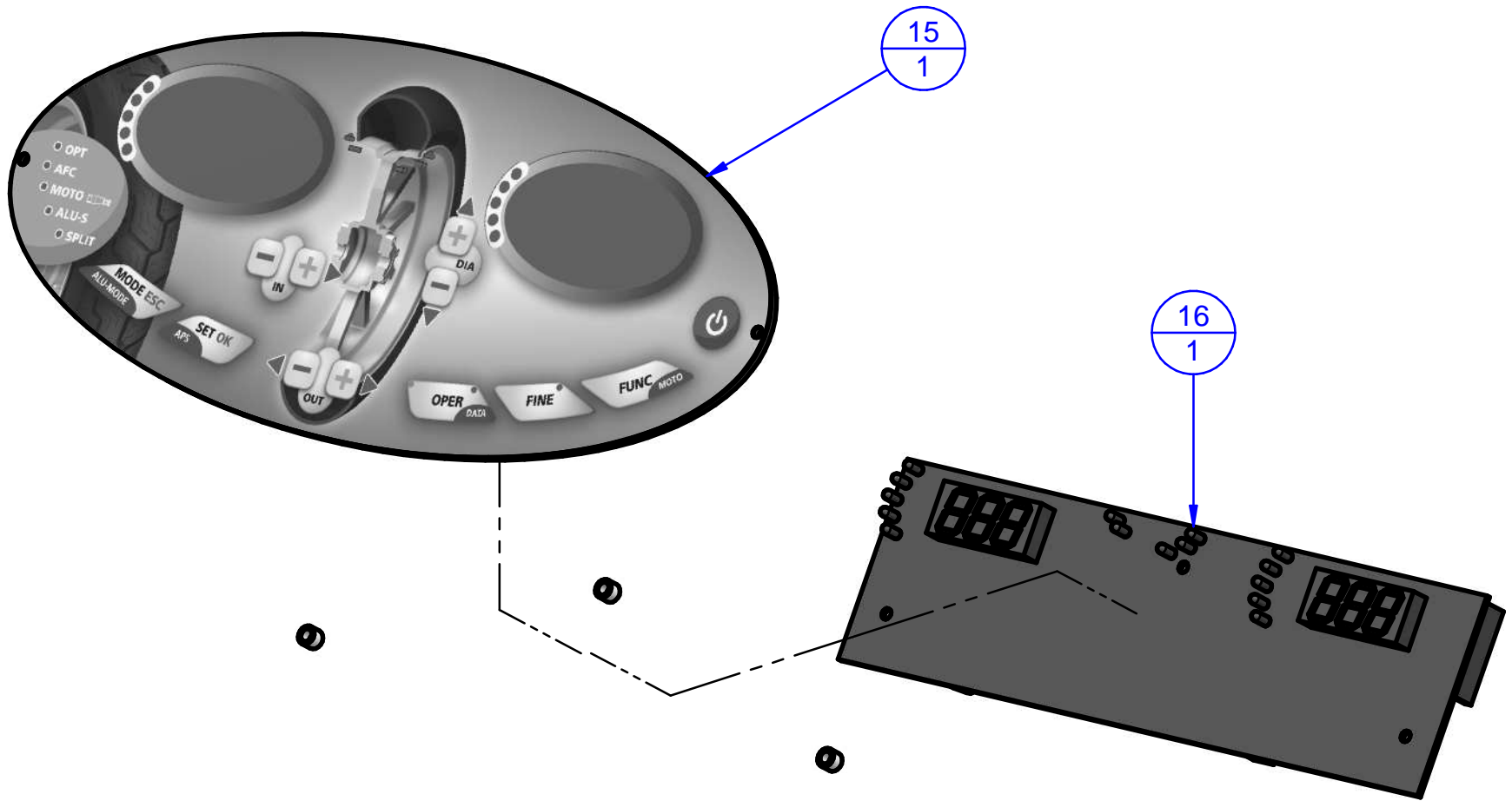
Data (Date):

23/03/20



FASEP 2000 s.r.l

Ronta - Firenze - Italy



Legenda:

2 Ref. number
1 Q.ty

Sub-table exists

Codice (Code):

E539.xxx

Descrizione / Description:

Equilibratrice B202.G2
 BALATRON model B202.G2

Rev:

R0

Data (Date):

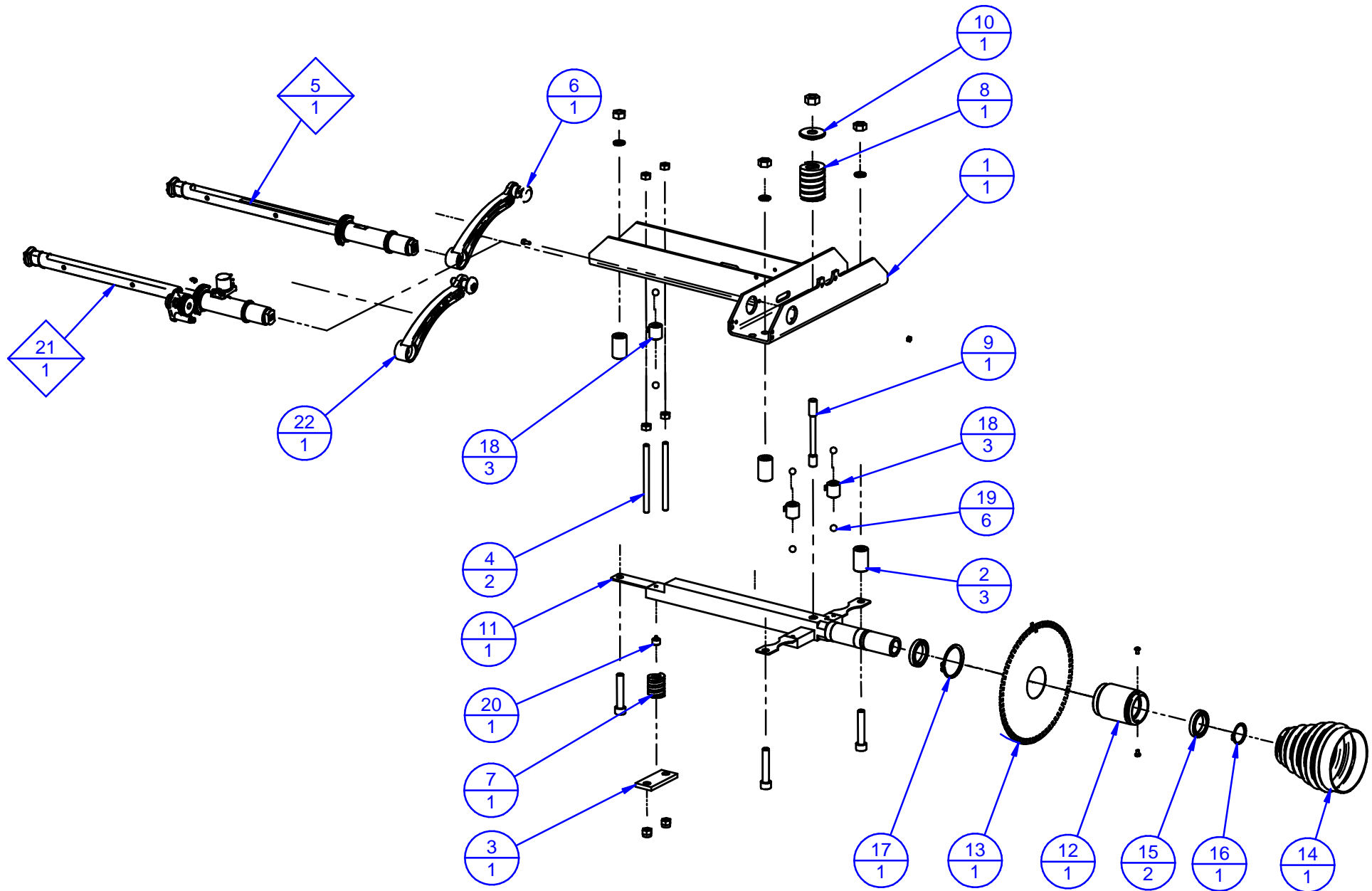
23/03/20



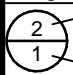
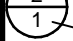
FASEP 2000 s.r.l.

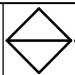
Ronta - Firenze - Italy

Posizione	Codice	Descrizione	Description (English)	Quantità
1	4M2800	Basamento equilibratrice B2000	Base	1
2	2M0160	Nasello Porta-flangia	Flange Holder	4
3	3M691-2	Gruppo Oscillante LS.2007 Moto	Motor Assy	1
4	2M3158	Coperchio in ABS con vaschette B2xx, B1xx	B202 Cover	1
5	2M3454	Presp. FASEP Made in Italy 600x108	FASEP Sticker	1
6	2M3530	Presp. B202 (H30 Bianco)	B202 Sticker	1
7	3EV481-3	Carica batterie Switching	AC/DC Switching Adaptor	1
8	4M3343	Porta Manico	Support	1
9	4M3013	Manico x rotazione cerchio	Handle	1
10	3ES682-1	Scheda 1140-06A	1140-06A Board	1
11	4M2871	Supporto per freno	Brake support	1
12	2M2869	Anello in Nylon	Bearing	2
13	4M2870	Freno per B20x completo	B20x Brake holder	1
14	2M2061	Tappo ø 26 in Nylon	Plug	2
15	2M4229	Pannello Balatron Moto	Electronic panel	1
16	3ES688-1	Scheda 1141-04H	1141-04H Board	1
17	9P0023	Impugnatura MC/25x55 M10	Grip	1



Legenda:

 Ref. number
 Q.ty

 Sub-table exists

Codice (Code):

3M691-2

Descrizione / Description:

Gruppo Oscillante LS.2007 Moto
Bike motor assy

Rev:

R1

Data (Date):

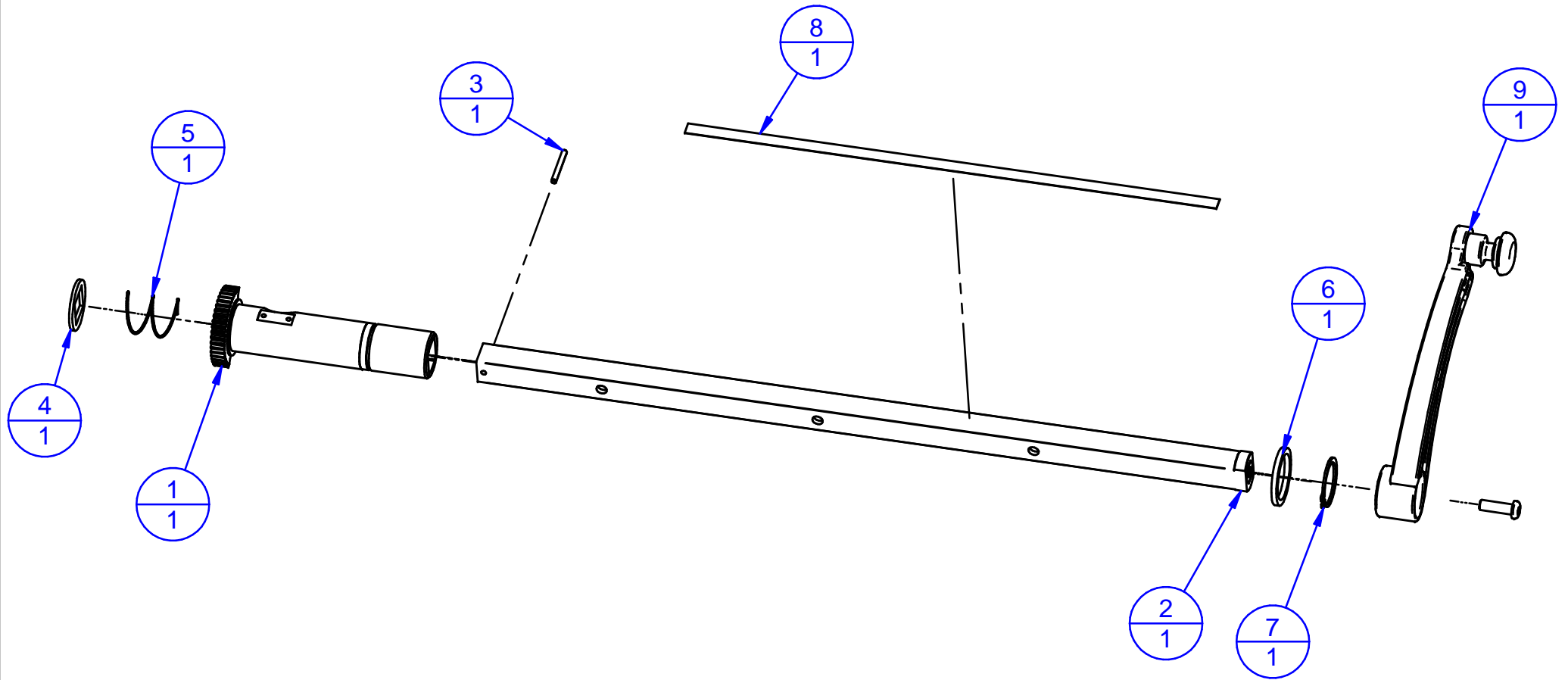
06/06/18



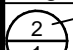

FASEP 2000 s.r.l

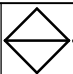
Ronta - Firenze - Italy

POS	RSP	Codice (Code)	Descrizione	Description	Q.tà (Q.ty)
1		4M2770	Controtelaio x gruppo LS	Frame	1
2		4M2771	Distanziale	Spacer	3
3		4M2813	Traversino	Support	1
4		4M1004	Barra Filettata M8x112	Pool	2
5		3M537	Gruppo misura Alu-s non sensorizzato	Not sensorized ALU-S system	1
6		3M2573	Tastatore ALU-S	ALU-S Distance gauge	1
7		9M1204	Molla G26x32	Spring	1
8		9M2263	Molla G40x51	Spring	1
9		2M2320	Tirante sfinato per HD	Pool	1
10		2M2264	Scodellino per molla G40	Flange	1
11		4M2830	Albero Centrale gruppo Moto	Shaft	1
12		2M2833	Manicotto per gruppo moto	Muff	1
13		2M2832	Disco ricerca ø194x64T	Position disk	1
14		4M3010	Cuffia in gomma	dragging cap	1
15		9C0031	Cuscinetto Ø30x42x7 (61806 -ZZ)	Ball bearing	2
16		9V094019	Anello Seeger ø30 E	Seeger Ring	1
17		9V000101	Anello Seeger Ø 50 E	Seeger Ring	1
18	x	3EV556	Sensore PIEZOXID MATROC 2007	Piezo Sensor	3
19		9C1016	Sfera 3/8"	Ball	6
20		4M2857	Boccolo richiamo x molla	Pin	1
21		3M648	Gruppo ALU-S.2005 sens. completo	ALU-SE Measuring System Assy	1
22		3M2573-1	Braccetto tastatore mobile completo	ALU-S Distance measuring rod	1



Legenda:

 Ref. number
 Q.ty

 Sub-table exists

Codice (Code):

3M537 + 3M2573

Descrizione / Description:

Gruppo misura ALU-S non sensorizzato
ALU-S system

Rev:

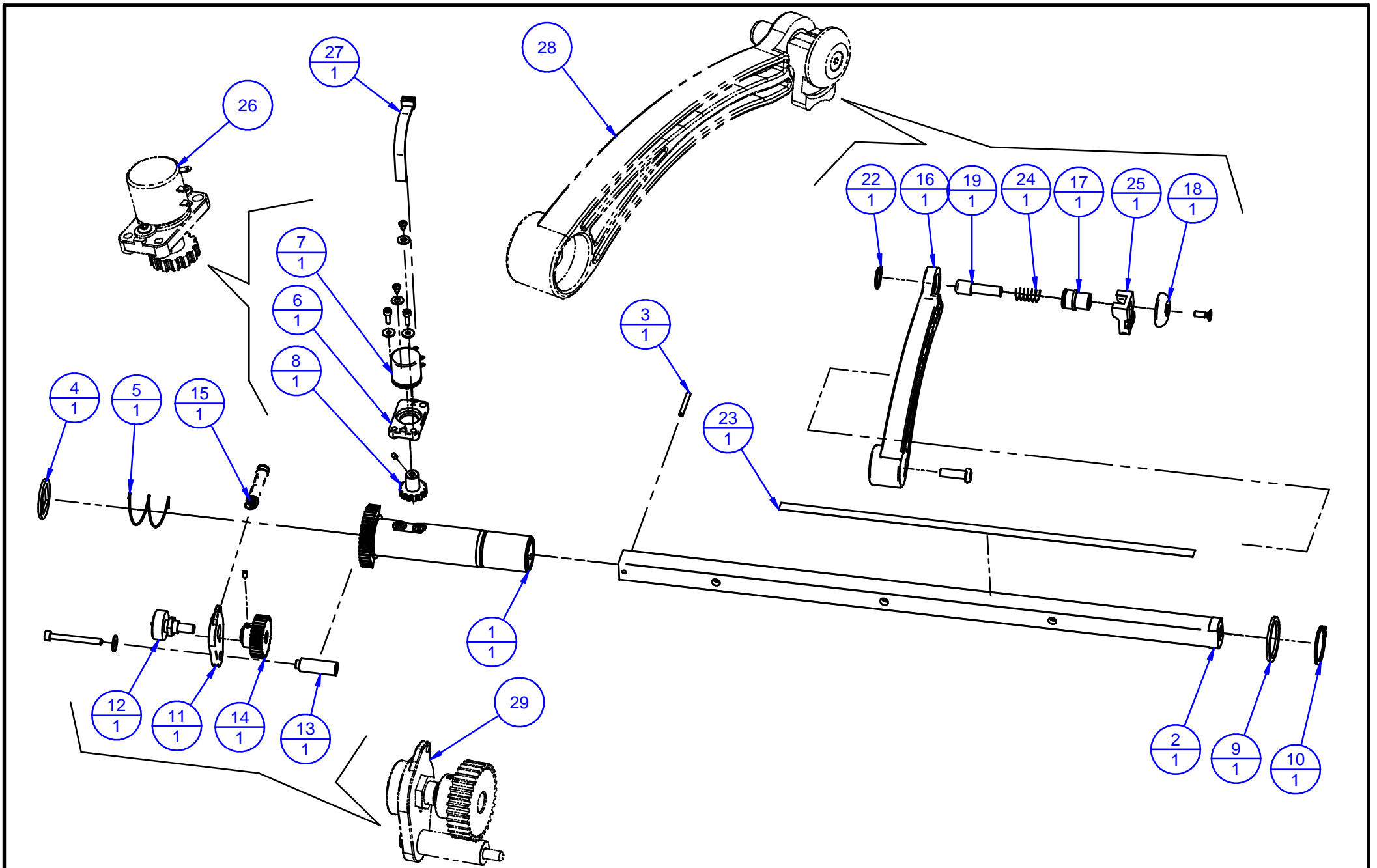
R1

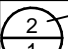



Data (Date):

11/11/06


 FASEP 2000 s.r.l. Ronta - Firenze - Italy

POS	RSP	Codice (Code)	Descrizione	Description	Q.tà (Q.ty)
1		2M2509-1	Corpo per ALU-S (senza inserti)	ALU-S Body	1
2		2M2510-1	Asta Scorrevole ALU-S (senza an. Met)	Sliding Rod	1
3		9V088024	Spina elastica ø3x26	Spring Pin	1
4		2M2646	Disco ritegno molla ALU-S	Stop Washer disk	1
5		2M2645	Molla a compressione De24 d1 NT30 Lo450	Spring	1
6		9V700019	Anello a spessore LMKAS ø35 E	Ring	1
7		9V700018	Anello Seeger Ø 27E	Seeger Ring	1
8		2M2268-1	Striscia numerata bandierina (90-390)	Scale	1
9		3M2573	Tastatore ALU-S	ALU-S Distance gauge	1



<p>Legenda:</p> <p>  Ref. number  Q.ty </p> <p>  Sub-table exists </p>	<p>Codice (Code):</p> <p>3M648 + 3M2573-2</p>	<p>Descrizione / Description:</p> <p>Gruppo misura ALU-SE 2008 ALU-SE Measuring System Assy 2008</p>	<p>Rev:</p> <p>R1</p>	<p>Data (Date):</p> <p>03/12/09</p>	 <p>FASEP 2000 s.r.l. Ronta - Firenze - Italy</p>
--	--	---	-----------------------	-------------------------------------	--

POS	RSP	Codice (Code)	Descrizione	Description	Q.tà (Q.ty)
1		2M2509	Corpo Bandierina ALU-S	ALU-S Body	1
2		2M2510	Asta scorrevole x ALU-S	Sliding rod	1
3		9V088024	Spina elastica ø3x26	Spring Pin	1
4		2M2646	Disco ritegno molla ALU-S	Stop Washer disk	1
5		2M2645	Molla a compressione De24 d1 NT30 Lo450	Spring	1
6		4M3276	Supporto potenz. dist. Alu-s	Distance Pot holder	1
7	x	9E2800	Potenziometro servo 534S103 10K	Servo Pot	1
8		2M2374	Puleggia dentata 13XL	Pulley	1
9		9V700019	Anello a spessore LMKAS d.35E	Ring	1
10		9V700018	Anello Seeger Ø 27E	Seeger Ring	1
11		2M3277	Supporto pot. diametro Alu-S	Diameter Pot holder	1
12	x	9E2786	Potenziometro 157B103 10K	Pot	1
13		2M2643	Distanziale staffa Alu-s	Spacer	1
14		3M2639	Ingranaggio Z30 Completo	Gear	1
15		2M0962	Molla a Trazione ø9x50	Spring	1
16		2M2573	Braccetto bandierina ALU-S	Rod	1
17		2M3373	Camicia tastatore ALU-S (13-25)	Jacket for ALU-S rod	1
18		2M2611	Tastatore x Alu-s	ALU-S rod	1
19		2M3374	Pistoncino x tastatore Alu-s (13-25)	Piston	1
22		9V700044	Anello seeger ø14E	Seeger Ring	1
23		2M2268-1	Striscia numerata bandierina (90-390)	Scale	1
24		9M0885	Molla CO12 De9.3 d0.65 NT8 Lo22	Spring	1
25		2M3461	Blocchetto x estrazione piombo	Block	1
26*		3M2641	Sensore Distanza x ALU-S	Sensor Distance ALU-S	1
27		3EC530	Cavo 1140-ALU-SE	Flat Cable	1
28*		3M2573-2	Braccetto Compl. Tast. ALU-SE (13-25)	Rod	1
29*		3M2642	Sensore diametro x ALU-S	Sensor Diameter ALU-S	1
30*		9V674051	Rondella piana ø3		4
31*		9V201069	VITE A TESTA TONDA , M 3 X 10 , UNI-5931 , CLASSE 8.8		2
32*		9V669057	DADO , UNI-5588 , M 4 , CLASSE 8		1