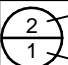
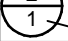

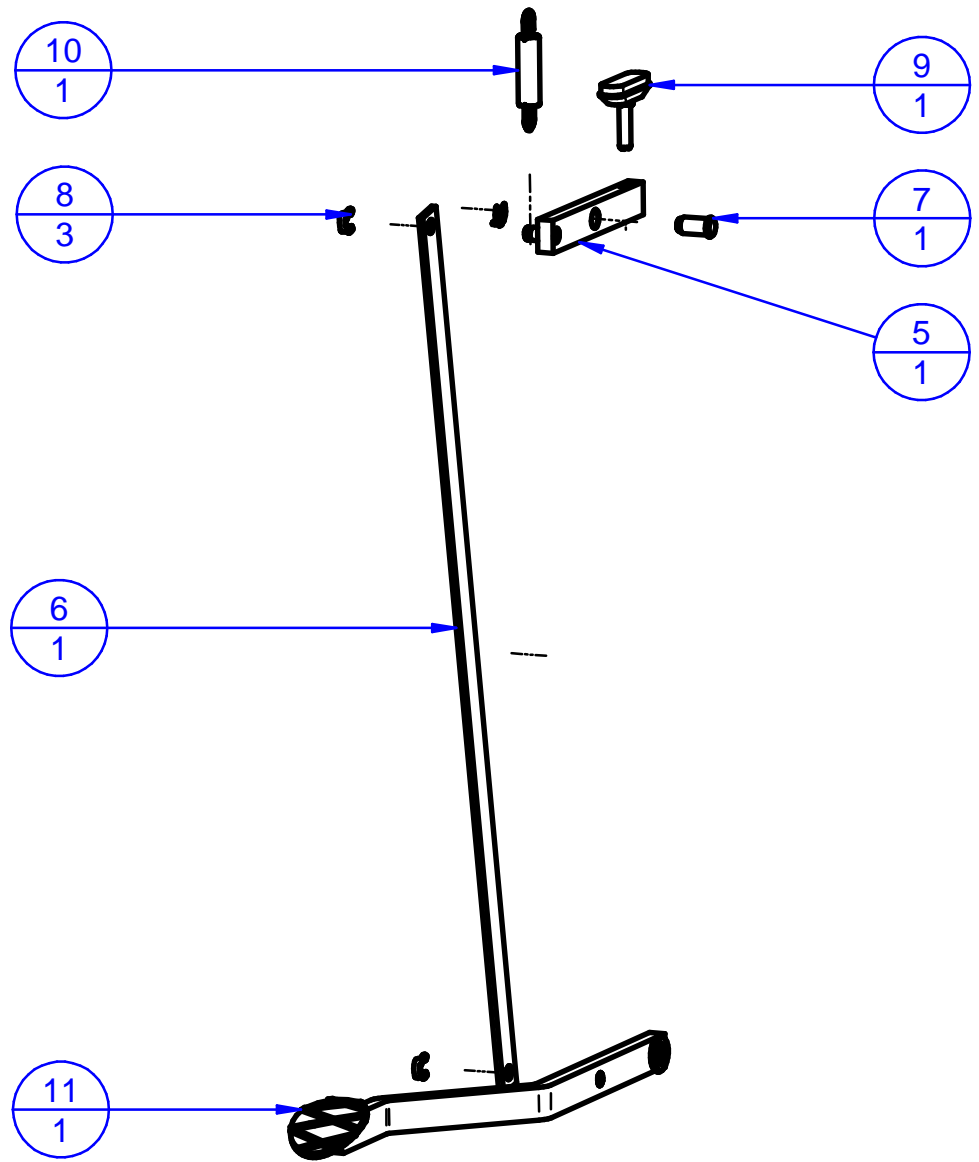



Powered by Solid Edge ST14

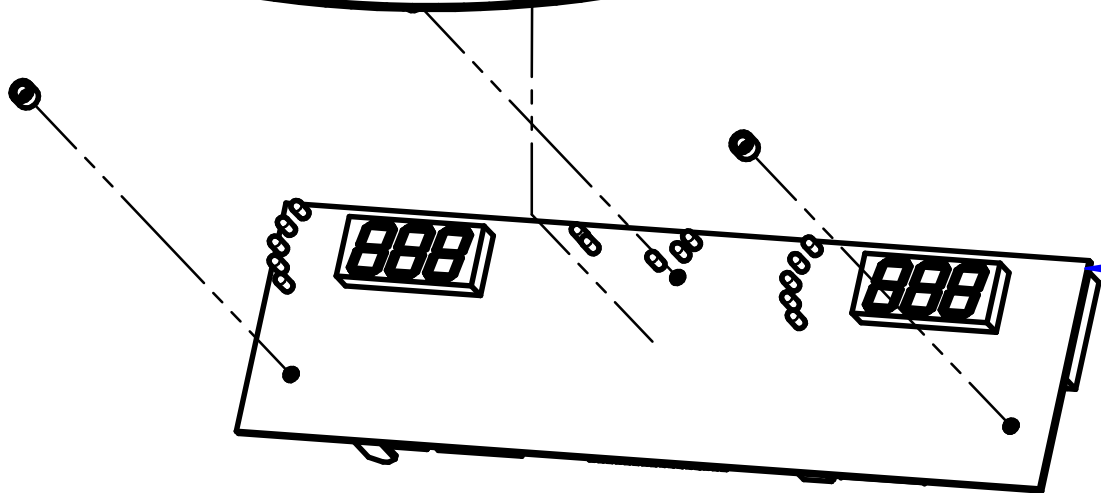
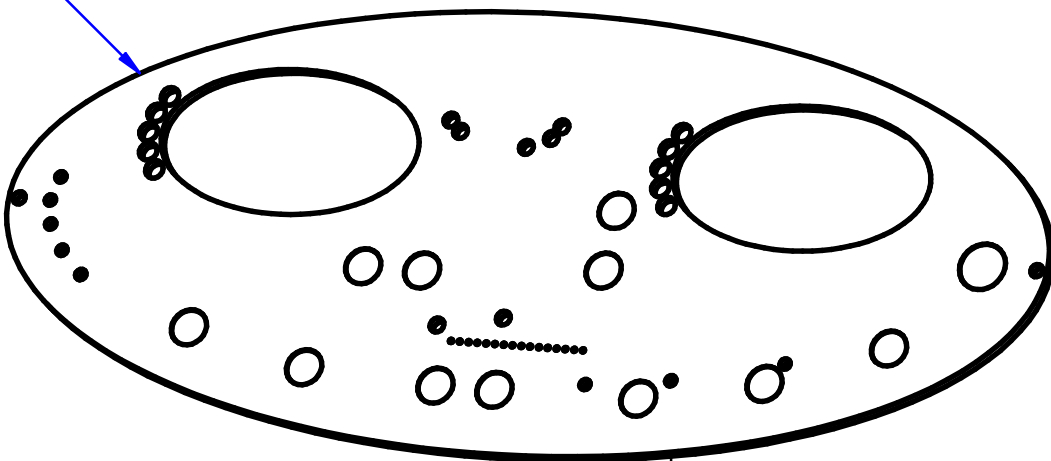
Legenda:  Ref. number  Q.ty		Codice (Code): E618..XXX	Descrizione / Description: Equilibratrice B222.G4 Balatron Model B222.G4	Rev: R1	Data (Date): 14/02/20	 FASEP 2000 s.r.l. Ronta - Firenze - Italy
--	--	---	---	-------------------	---------------------------------	--



Powered by Solid Edge ST14

Legenda: (2) Ref. number (1) Q.ty		(diamond symbol) Sub-table exists	Codice (Code): E618..XXX	Descrizione / Description: Equilibratrice B222.G4 Balatron Model B222.G4	Rev: R1	Data (Date): 14/02/20	 FASEP 2000 s.r.l. Ronta - Firenze - Italy
--	--	-----------------------------------	---	---	-------------------	---------------------------------	---

19
1



20
1

Legenda:

2 Ref. number
1 Q.ty

◊ Sub-table exists

Codice (Code):

E618..xxx

Descrizione / Description:

Equilibratrice B222.G4
Balatron Model B222.G4

Rev:

R1

Data (Date):

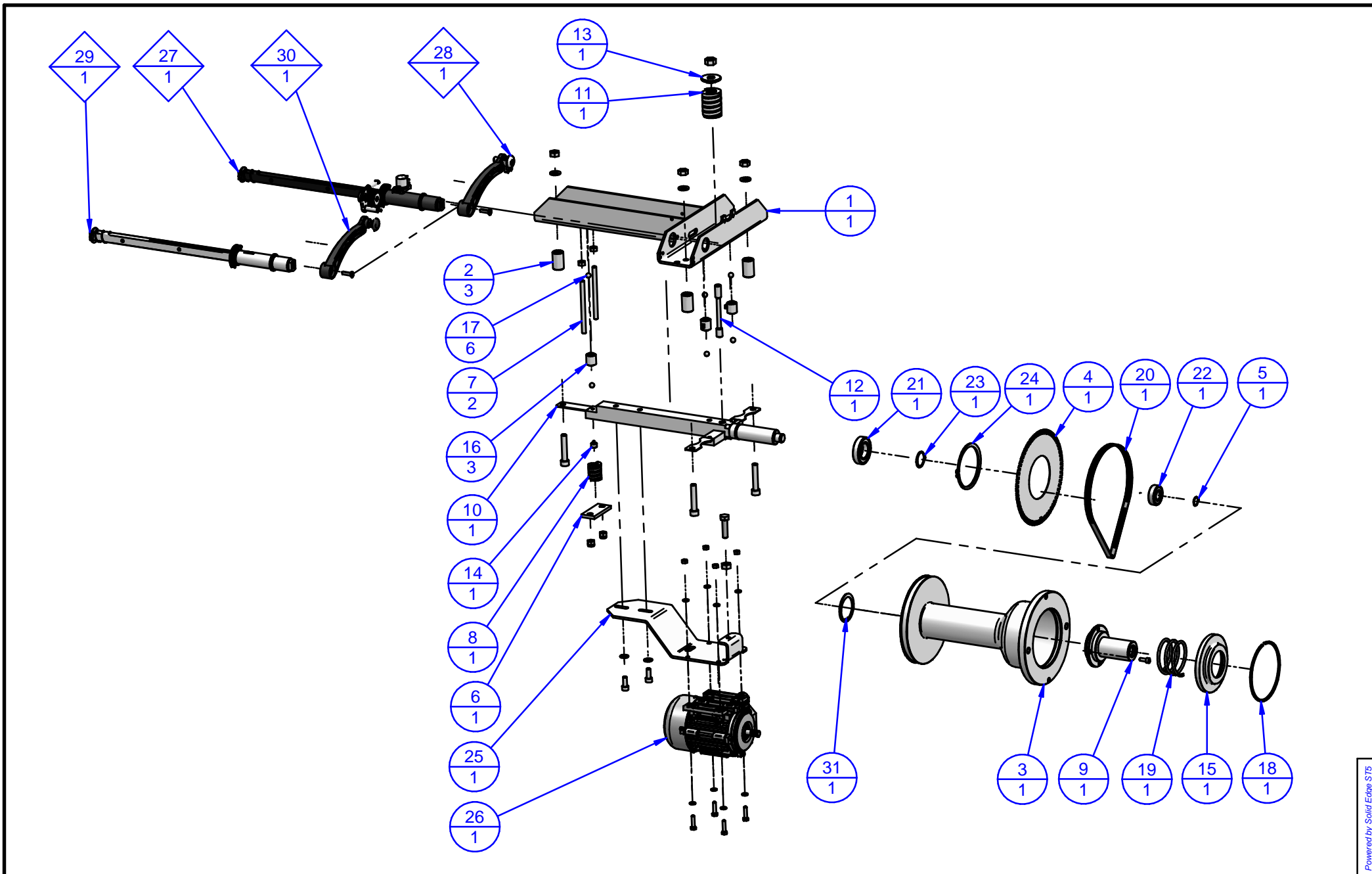
14/02/20

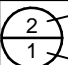
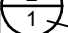




FASEP 2000 s.r.l

Ronta - Firenze - Italy

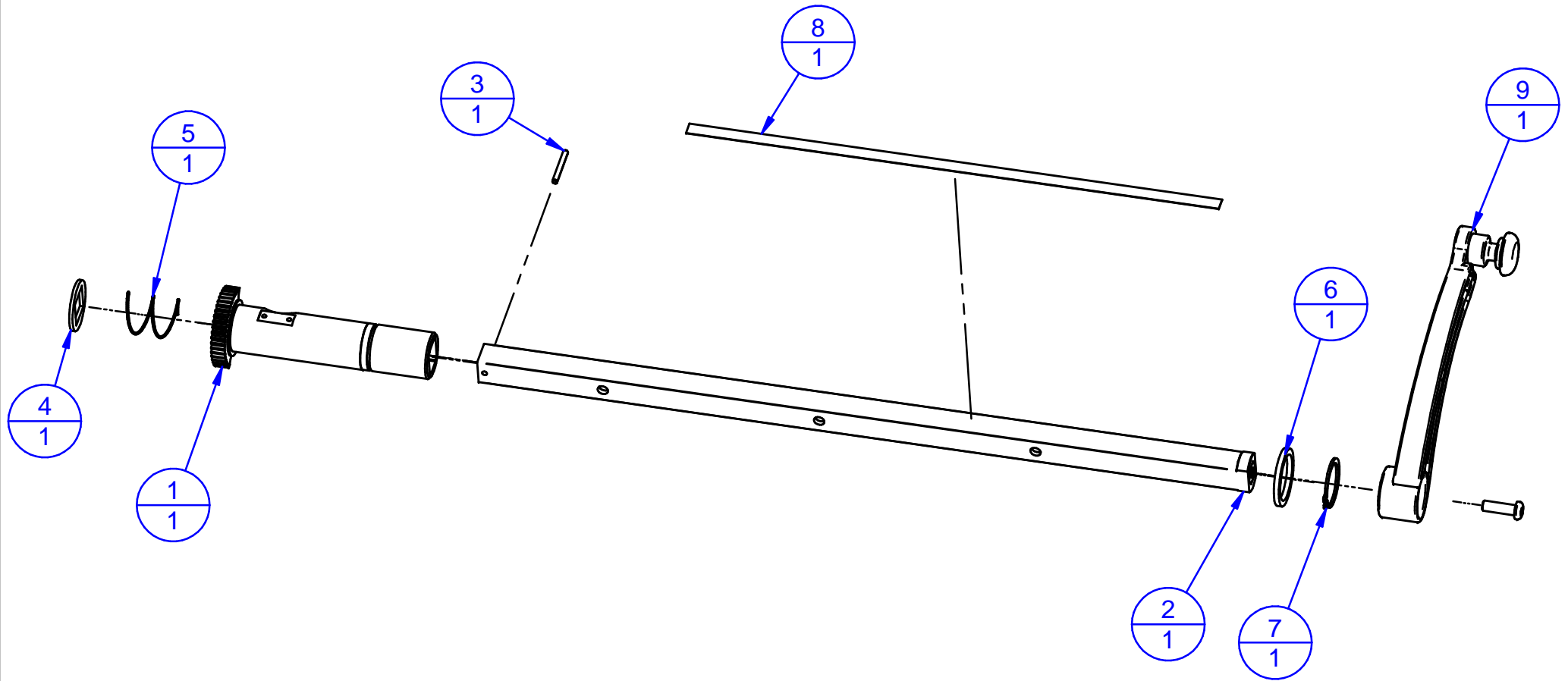
Posizione	Codice	Descrizione	Description (English)	Quantità
1	4M2800	Basamento equilibratrice B2000	Base	1
2	2M0160	Nasello Porta-flangia	Flange Holder	4
3	2M2323	Etichetta Freno	Brake Sticker	1
4	4M4449	Supporto coperchio B222/V540		1
5	4M2824	Supporto freno	Brake Support	1
6	4M2825	Tirante freno	Tension Rod	1
7	4M2856	Perno x freno B221	Brake Pin	1
8	9M2499	Anello d'arresto 8SXN09	Ring	3
9	9M2826	Zoccolino freno	Brake	1
10	9M2876	Molla TR38	Spring	1
11	4M2821	Pedale Freno x B2xx	Brake Pedal	1
12	3ES708	Scheda 1184-00A	Power Board	1
13	3M854	Gruppo Oscillante LS.G4	Motor Assy LS.G4	1
14	3ES682	Scheda 1140-06	1140-06 Board	1
15	2M3454	Presp. FASEP Made in Italy 600x108	FASEP Sticker	1
16	2M4041	Presp. B222 (H30)	B222.G4 Sticker	1
17	2M3381	Etichetta FASEP MI 121x28 Resinata	3D Sticker	1
18	2M3863	Coperchio in ABS con vaschette x B222	Cover	1
19	2M2802	Pannello B2000	Electronic panel	1
20	3ES688-7	Scheda 1141-04O RS485 (Large Display)	1141-04O Board	1



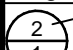

<p>Legenda:</p> <p>  Ref. number  Q.ty </p>	<p>  Sub-table exists </p>	<p>Codice (Code):</p> <p>3M854</p>	<p>Descrizione / Description:</p> <p>Gruppo Oscillante LS.G4 Motor Assy LS.G4</p>	<p>Rev:</p> <p>R1</p>	<p>Data (Date):</p> <p>05/12/17</p>	 <p>FASEP 2000 s.r.l. Ronta - Firenze - Italy</p>
--	---	---	---	-----------------------	-------------------------------------	--

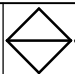
POS	RSP	Codice (Code)	Descrizione	Description	Q.tà (Q.ty)
1		4M2770	Controtelaio x gruppo LS	Frame	1
2		4M2771	Distanziale	Spacer	3
3		4M2809	Manicotto Campana per B2xx	B2000 Bell	1
4		2M2256	Disco ricerca ø194x64T	Position disk	1
5		9V000099	ANELLO DI ARRESTO , Ø 17E	Seeger Ring	1
6		4M2813	Traversino	Support	1
7		4M1004	Barra Filettata M8x112	Pool	2
8		9M1204	Molla G26x32	Spring	1
9		4M2164.40	Attacco Flangiato HD ø40	HD Support ø40	1
10		4M2763	Albero Centrale gruppo LS	Central shaft	1
11		9M2263	Molla G40x51	Spring	1
12		2M2320	Tirante sfinato per HD	Pool	1
13		2M2264	Scodellino per molla G40	Flange	1
14		4M2857	Boccolo richiamo x molla	Pin	1
15		2M2141	Disco premi-molla	Disk	1
16	x	3EV556	Sensore PIEZOXID MATROC 2007	Piezo Sensor	3
17		9C1016	Sfera 3/8"	Ball	6
18		9V093042	Seeger ø118l senza becchi	Seeger Ring	1
19		2M1849	Molla a compressione ø67x110x4.5	Spring	1
20	x	9M2839-1	Cinghia TB2 630 6 nerv.	driving belt	1
21		9C0030	CUSCINETTO 6006 2Z (ø30xø55x13)	Ball bearing	1
22		9C0029	CUSCINETTO 6203-2Z (d.17x40x12)	Ball bearing	1
23		9V094019	Anello Seeger ø30 E	Seeger Ring	1
24		9V094048	ANELLO DI ARRESTO Ø88 E	Seeger Ring	1
25		4M4025	Supporto x Motore T56 Customized	Motor support	1
26		9M3949	Motore T56 b3 4P Albero speciale	Custom electric motor	1
27		3M648	Gruppo ALU-S.2005 sens. completo	ALU-SE Measuring System Assy	1

POS	RSP	Codice (Code)	Descrizione	Description	Q.tà (Q.ty)
28		3M2573-2	Braccetto tastatore mobile completo	ALU-S Distance measuring rod	1
29		3M537	Gruppo misura Alu-s non sensorizzato	Not sensorized ALU-S system	1
30		3M2573	Tastatore ALU-S	ALU-S Distance gauge	1
31		9V700034	Anello Seeger ø55I	Seeger Ring	1



Legenda:

 Ref. number
 Q.ty

 Sub-table exists

Codice (Code):

3M537 + 3M2573

Descrizione / Description:

Gruppo misura ALU-S non sensorizzato
ALU-S system

Rev:

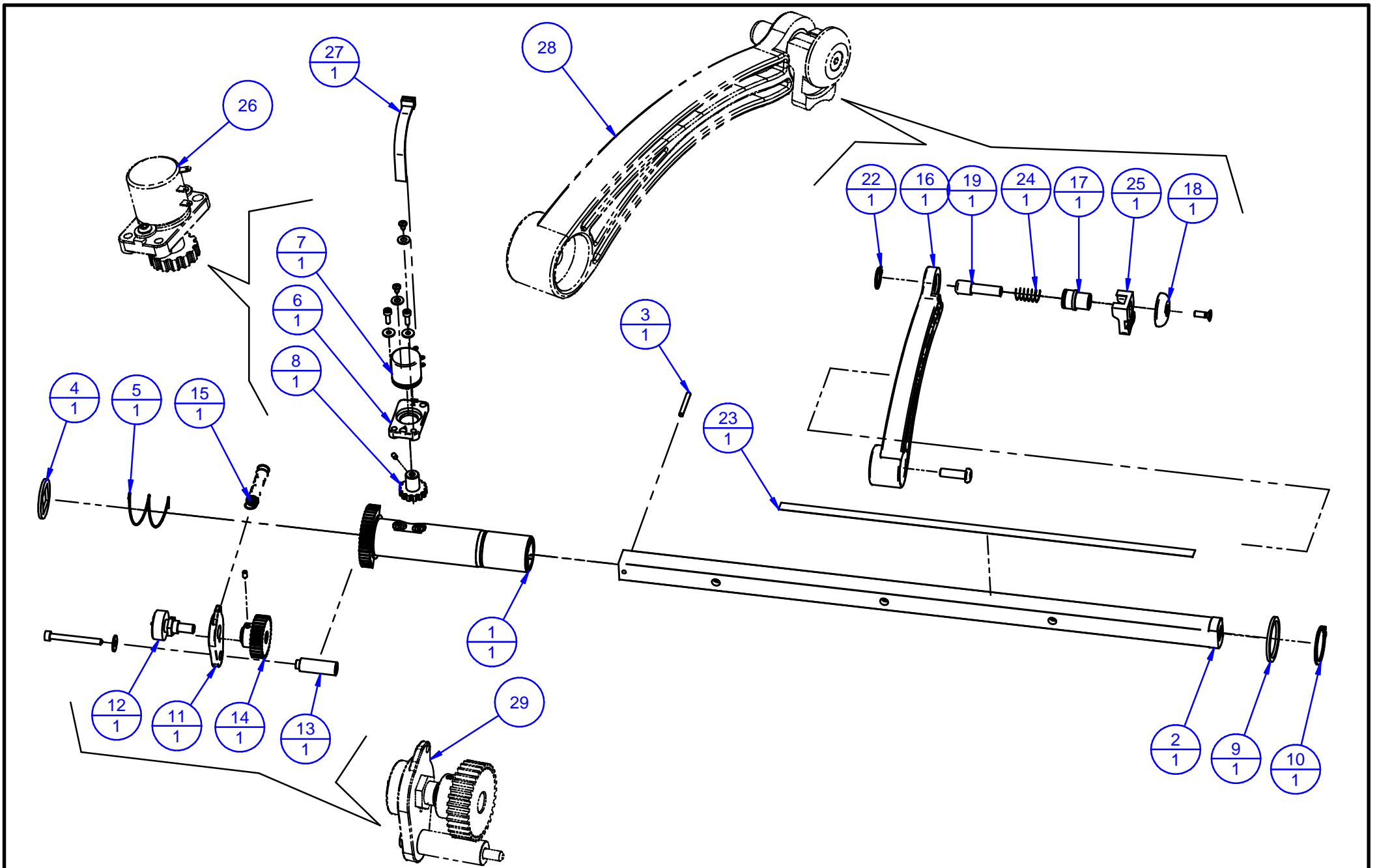
R1

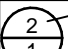



Data (Date):

11/11/06


 FASEP 2000 s.r.l. Ronta - Firenze - Italy

POS	RSP	Codice (Code)	Descrizione	Description	Q.tà (Q.ty)
1		2M2509-1	Corpo per ALU-S (senza inserti)	ALU-S Body	1
2		2M2510-1	Asta Scorrevole ALU-S (senza an. Met)	Sliding Rod	1
3		9V088024	Spina elastica ø3x26	Spring Pin	1
4		2M2646	Disco ritegno molla ALU-S	Stop Washer disk	1
5		2M2645	Molla a compressione De24 d1 NT30 Lo450	Spring	1
6		9V700019	Anello a spessore LMKAS ø35 E	Ring	1
7		9V700018	Anello Seeger Ø 27E	Seeger Ring	1
8		2M2268-1	Striscia numerata bandierina (90-390)	Scale	1
9		3M2573	Tastatore ALU-S	ALU-S Distance gauge	1



<p>Legenda:</p> <p>  Ref. number  Q.ty </p> <p>  Sub-table exists </p>	<p>Codice (Code):</p> <p>3M648 + 3M2573-2</p>	<p>Descrizione / Description:</p> <p>Gruppo misura ALU-SE 2008 ALU-SE Measuring System Assy 2008</p>	<p>Rev:</p> <p>R1</p>	<p>Data (Date):</p> <p>03/12/09</p>	 <p>FASEP 2000 s.r.l. Ronta - Firenze - Italy</p>
--	--	---	-----------------------	-------------------------------------	--

POS	RSP	Codice (Code)	Descrizione	Description	Q.tà (Q.ty)
1		2M2509	Corpo Bandierina ALU-S	ALU-S Body	1
2		2M2510	Asta scorrevole x ALU-S	Sliding rod	1
3		9V088024	Spina elastica ø3x26	Spring Pin	1
4		2M2646	Disco ritegno molla ALU-S	Stop Washer disk	1
5		2M2645	Molla a compressione De24 d1 NT30 Lo450	Spring	1
6		4M3276	Supporto potenz. dist. Alu-s	Distance Pot holder	1
7	x	9E2800	Potenziometro servo 534S103 10K	Servo Pot	1
8		2M2374	Puleggia dentata 13XL	Pulley	1
9		9V700019	Anello a spessore LMKAS d.35E	Ring	1
10		9V700018	Anello Seeger Ø 27E	Seeger Ring	1
11		2M3277	Supporto pot. diametro Alu-S	Diameter Pot holder	1
12	x	9E2786	Potenziometro 157B103 10K	Pot	1
13		2M2643	Distanziale staffa Alu-s	Spacer	1
14		3M2639	Ingranaggio Z30 Completo	Gear	1
15		2M0962	Molla a Trazione ø9x50	Spring	1
16		2M2573	Braccetto bandierina ALU-S	Rod	1
17		2M3373	Camicia tastatore ALU-S (13-25)	Jacket for ALU-S rod	1
18		2M2611	Tastatore x Alu-s	ALU-S rod	1
19		2M3374	Pistoncino x tastatore Alu-s (13-25)	Piston	1
22		9V700044	Anello seeger ø14E	Seeger Ring	1
23		2M2268-1	Striscia numerata bandierina (90-390)	Scale	1
24		9M0885	Molla CO12 De9.3 d0.65 NT8 Lo22	Spring	1
25		2M3461	Blocchetto x estrazione piombo	Block	1
26*		3M2641	Sensore Distanza x ALU-S	Sensor Distance ALU-S	1
27		3EC530	Cavo 1140-ALU-SE	Flat Cable	1
28*		3M2573-2	Braccetto Compl. Tast. ALU-SE (13-25)	Rod	1
29*		3M2642	Sensore diametro x ALU-S	Sensor Diameter ALU-S	1
30*		9V674051	Rondella piana ø3		4
31*		9V201069	VITE A TESTA TONDA , M 3 X 10 , UNI-5931 , CLASSE 8.8		2
32*		9V669057	DADO , UNI-5588 , M 4 , CLASSE 8		1