

Spare parts

IT

EN

**SMONTAGOMME
TYRE CHANGERS
RAE.2102.Racing
RASE.2115**

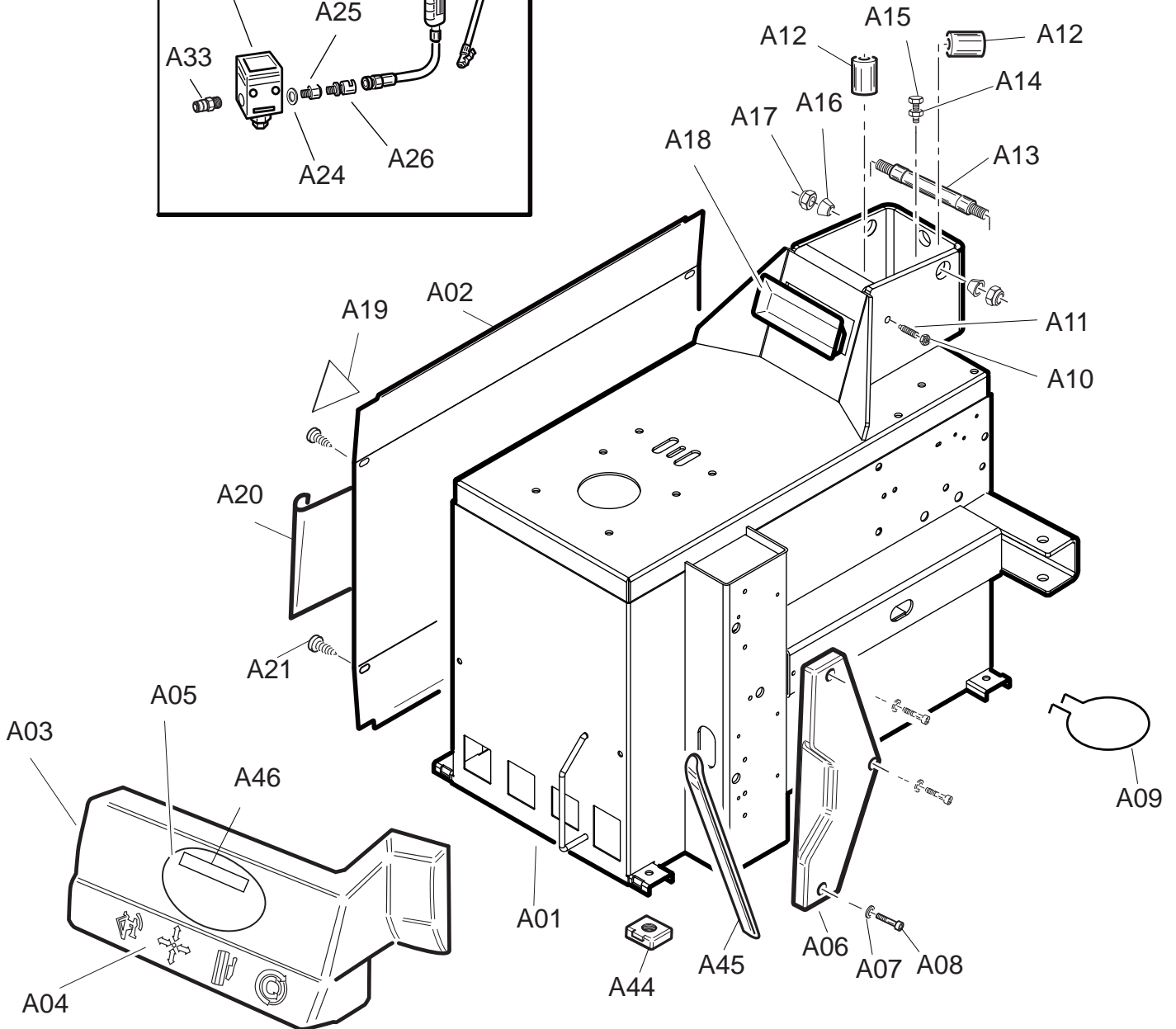
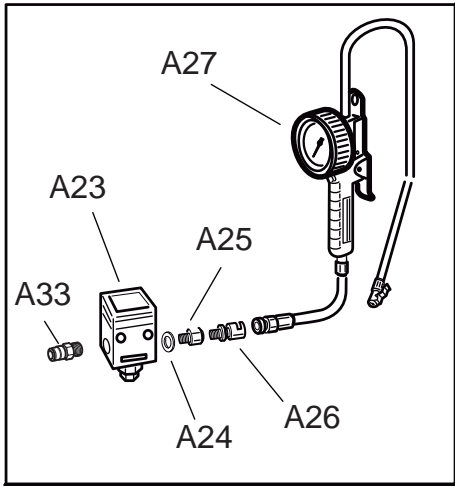
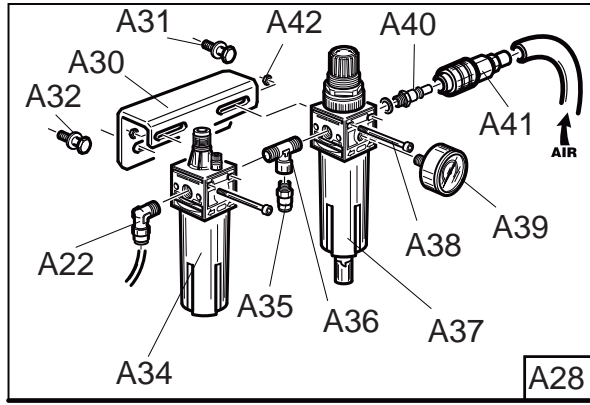
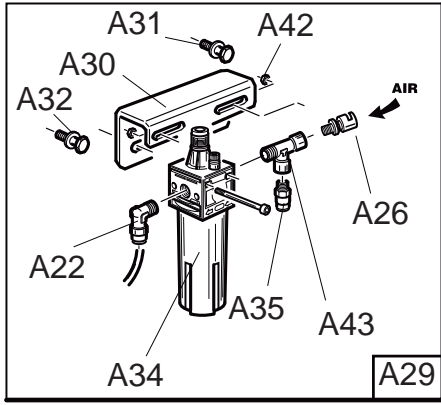
Version 2.8 - November 2017

EAC



INDICE - INDEX

Tav. A	Carcassa	Body
Tav. B	Palo Verticale	Vertical Arm
Tav. C	Piastra autocentrante	Turntable
Tav. C1	Piastra autocentr. TI	Turntable TI
Tav. D	Riduttore	Gearbox
Tav. E	Stallonatore	Bead Breaker
Tav. F	Pedaliera 1V	1-speed Pedal Unit
Tav. F1	Pedaliera 2V	2-speed Pedal Unit
Tav. G	Gruppo T.I.	T.I. Unit
Tav. H	Gonfiaggio a pedale	Pedal inflating unit
Tav. V	Schemi pneumatici	Pneumatic diagrams
Tav. Y	Schemi elettrici	Wiring diagrams
Tav. Z	Ricambi consigliati	Recommended spares



	TAV. A	TELAIO / CHASSIS
--	---------------	-------------------------

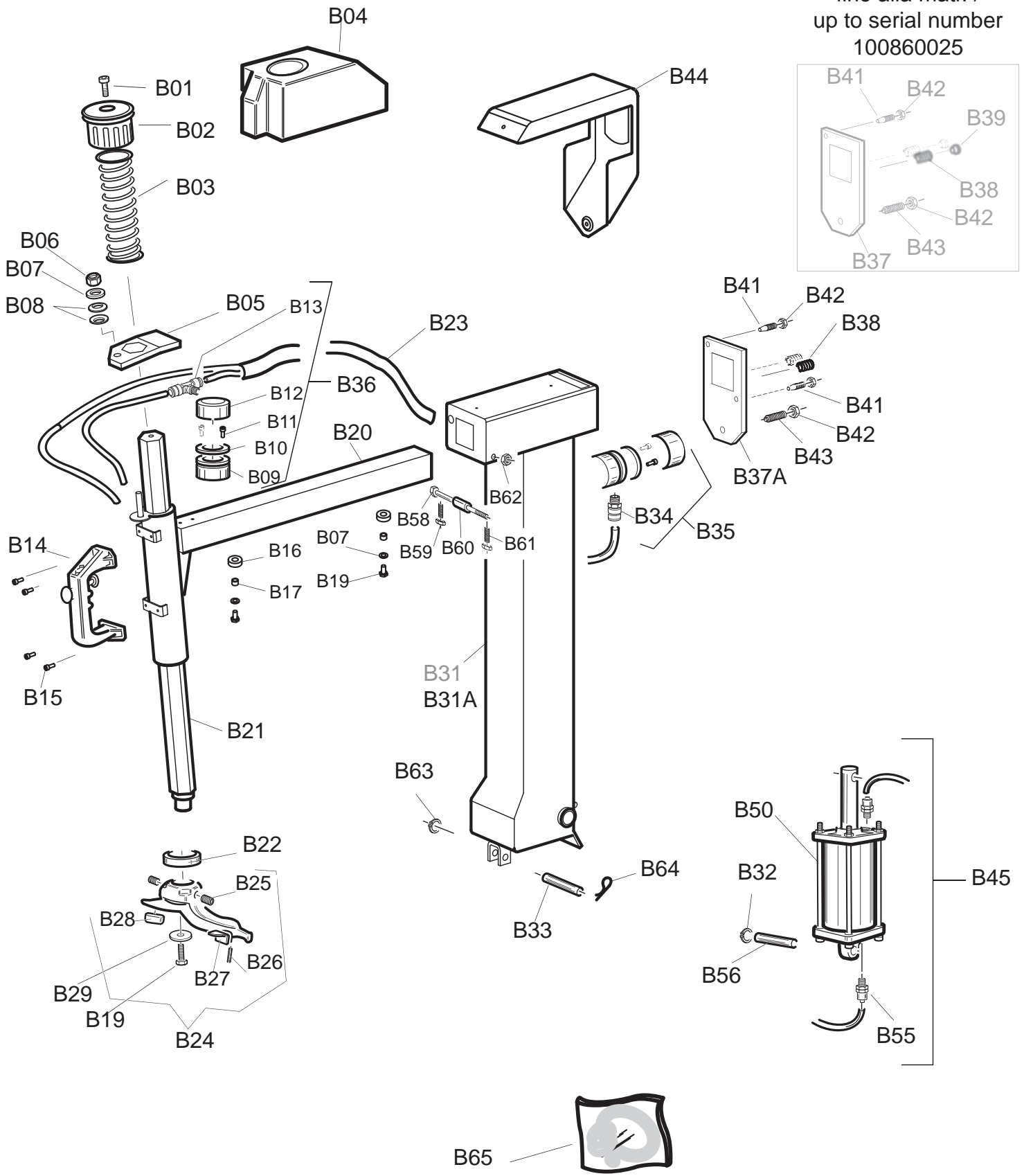
RS	REF	COD.	DESCRIZIONE	DESCRIPTION
	A01	4-600885A/**	CARCASSA	BODY
	A02_A	0022011/**	COPERCHIO CHIUSU LATER. (VERS. STD)	COVER (STANDARD VERSION)
	A02_B	0022013/**	COPERCHIO CHIUSURA LATER. (VERS. TI)	COVER (TI VERSION)
	A03	4-601436	CARTER FRONTALE	FRONT COVER
	A04	000101200	ADESIVO SIMBOLI PEDALI	TRANSFER
	A05	4-603310	ADESIVO MODELLO MACCHINA	TRANSFER
RS	A06	000500400	APPOGGIO STALLONATORE INTEGRALE	WHEEL SUPPORT
	A07	2-00212	ROSETTA Ø 8	WASHER Ø 8
	A08	2-00320	VITE TCEI M8 X 20	SCREW TCEI M8 X 20
	A09	005601600	MOLLA ALLOGGIO CONTENITORE GRASSO	GREASE CONTAINER HOLDER
	A10	2-91640	DADO M12	NUT M12
	A11	2-72012	VITE STEI M12 X 25	SCREW STEI M12 X 25
	A12	008901100A	TAMPONE AMMORTIZZATORE PALO	SHOCK ABSORBER
	A13	006503500	PERNO FULCRO CILINDRO RIBALTAMENTO	TRUNNION
	A14	2-91726	DADO M10	NUT M10
	A15	2-01037	VITE TE M10 X 25	SCREW TE M10 X 25
	A16	001002500	BOCCOLA CONICA PER PERNO FULCRO	SPLIT BUSH
	A17	042601600	DADO AUTOBLOCCANTE M18 X 1,5	LOCKNUT M18 X 1,5
	A18	002101400	VASCHETTA CENTRALE	CUP
	A19	000103600	ADESIVO PERICOLO TENSIONE	TRANSFER DANGER
	A20	000105300	ADESIVO PER FIANCATA	TRANSFER
	A21	2-02882	VITE AUTOFILETTANTE 6,3 X 16	SELF TAPPING SCREW
	A22	3-00221	RACCORDO S.R. A "L" 1/4" - 8-6500	UNION "L" 1/4" - 8-6500
	A23	049802100	VALVOLA LIMITATRICE 4,2 BAR	INFLATE VALVE 4,2 BAR
	A24	047801800	ROSETTA 1/4" RAME	COPPER WASHER
	A25	3-00082	RACCORDO 2520 - 1/4"	UNION 2520 - 1/4"
	A26	3-00430	RACCORDO BAIONETTA 1/4" 9 AM	UNION 1/4" 9 AM
	A27_A	3-90724	PISTOLETTA COMPLETA BAR (VERS. CE)	COMPLETE AIRLINE GAUGE BAR (CE)
	A27_B	3-90725	PISTOLETTA COMPLETA BAR-PSI (VERS. EE)	COMPLETE AIRLINE GAUGE BAR-PSI (EE)
	A28	063901400	GRUPPO LUBRIFICATORE CE	CE COMPLETE LUBRICATOR FILTER
	A29	063921300	GRUPPO LUBRIFICATORE EE	EE COMPLETE LUBRICATOR
	A30	008802500	SQUADRETTA SUPPORTO LUBRIFICATORE	LUBRICATOR HOLDER
	A31	2-00349	VITE TE M4 X 12	SCREW TE M4 X 12
	A32	2-02884	ROSETTA Ø 4 X 12	WASHER Ø 4 X 12
	A33	3-00459	RACCPN-D-G1/4G-T8	UNION-D-G1/4G-T8
	A34	3-00963	LUBRIFICATORE 1/4" C 104 L00	COMPLETE AIR LUBRICATOR
	A35	3-00459	RACCORDO 6510 - 1/4"-8	UNION 6510 - 1/4"-8
	A36	3-00169	RACCORDO MFM 1/4" - 2090	UNION MFM 1/4" - 2090
RS	A37	3-00964	FILTRO REGOLATORE 1/4" C104 D00	FILTER COMPLETE
	A38	2-71337	VITE TCEI M4 X 50	SCREW TCEI M4 X 50
	A39	045300100	MANOMETER 1/8" ASSIALE 0-12 BAR	MANOMETER 1/8" - 0-12 BAR
	A40	047500600	RACCORDO RAPIDO MASCHIO 1/4"	FAST UNION M 1/4"
	A41	047500500	RACCORDO RAPIDO A SFERA	AIRLINE CONNECTOR 1/4"
	A42	2-00143	DADO M4 MEDIO UNI 5588	NUT M4 UNI 5588
	A43	3-00286	RACCORDO TL G1/4-FF	UNION TL G1/4-FF
	(#1) A44	3305148	PIEDE IN GOMMA	SHOCK ABSORBER
	A44	4-406032	PIEDE IN GOMMA	SHOCK ABSORBER
	A45	044900800	LEVA ALZATALLONI	TYRE LEVER
	A46	4-601663	ADESIVO "RACING"	"RACING" ADHESIVE

RS= RICAMBI CONSIGLIATI / RECOMMENDED SPARES

AGGIORNAMENTI / UPDATE:

(#1) : fino alla matricola / up to serial number 101060066

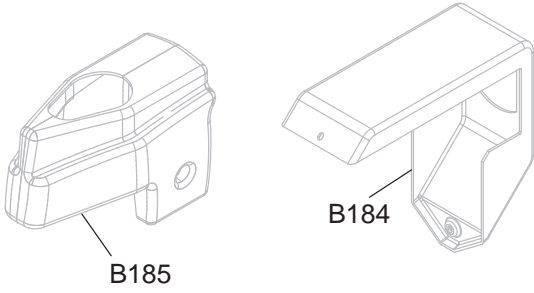
fino alla matr. /
up to serial number
100860025



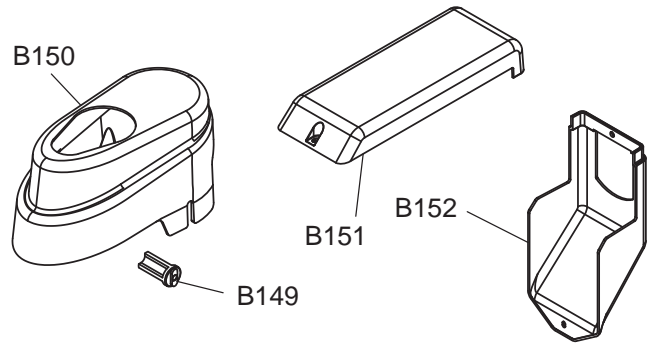
TAV. B**PALO VERTICALE MANUALE / MANUAL VERTICAL POST
fino a matricola / up to s.n. 131160000**

RS	REF	COD.	DESCRIZIONE	DESCRIPTION
	B01	2-00322	VITE TCEI M8 X 30	SCREW TCEI M8 X 30
	B02	005200100	POMOLO BRACCIO OPERANTE	KNOB
	B03	005605400	MOLLA PER BRACCIO OPERANTE	MOUNTING BAR LONG SPRING
	B04	001602800	CARTER SUPERIORE PALO SCORREVOLE	FRONT ARM COVER
	B05	006709000	PIASTRA BLOCCAGGIO ASTA	MOUNTING BAR LOCKING SPRING
	B06	2-71525	DADO AUTOBLOCCANTE M10	LOCKNUT M10
	B07	2-02732	ROSETTA Ø 10	WASHER Ø 10
	B08	045604000	MOLLA A TAZZA 10 X 20 X 0,8	BELLEVILLE WASHER 10 X 20 X 0,8
	B09	007100300	PISTONE Ø 60	MOUNTING BAR
	B10	044001000	GUARNIZIONE A LABBRO Ø 60	LIPPED GASKET Ø 60
	B11	2-00909	VITE TCEI M6 X 35	SCREW TCEI M6 X 35
	B12	001300800	CAMICIA CILINDRO	CYLINDER PISTON Ø 60
	B13	3-00519	RACCORDO A "T" 1/8" - T6	"T" UNION 1/8" - T6
	B14	105201500	MANIGLIA COMANDO COMPLETA	COMPLETE HANDLE
	B15	2-00853	VITE TCEI M5 X 12	SCREW TCEI M5 X 12
	B16	008901000	TAMPONE AMMORTIZZATORE ARRESTO	SHOCK ADSORBER
	B17	002702700	DISTANZIALE PER RISCONTRO	SPACER
	B19	2-00379	VITE TE M10 X 20	SCREW TE M10 X 20
	B20	1211040**	BRACCIO SCORREVOLE	HORIZONTAL ARM
	B21	000601900	ASTA OPERANTE	MOUNTING BAR
	B22	000302800	AMMORTIZZATORE UTENSILE	MOUNTING HEAD SHOCK ABSORBER
	B23	009403500	TUBO AL. CILINDRO	CYLINDER HOSE
	B24	5-104101	GRUPPO UTENSILE INTEGRALE	COMPLETE ONE-PIECE MOUNTING HEAD
	B25	2-71357	VITE STEI M12X16	SCREW STEI M12X16
	B26	046506100	PERNO TORRETТА	PIN
	B27	063905900	PROTEZIONE PLASTICA	PLASTIC PROTECTION
	B28	063906300	PROTEZIONE PLASTICA	PLASTIC PROTECTION
	B29	047800500	RONDELLA Ø 10 X 36 X 5	WASHER Ø 10 X 36 X 5
	(#2) B31	4-601074/**	PALO VERTICALE	VERTICAL ARM
	B31A	4-601817A/**	PALO VERTICALE	VERTICAL ARM
	B32	040300700	ANELLO ELASTICO	SEEGER RING
	B33	006505300	PERNO FULCRO CILINDRO RIBALTAMENTO	CYLINDER PIN
	B34	3-00461	RACCORDO 1/8" - T6	UNION 1/8" - T6
	B35	061801800	CILINDRO BLOCCAGGIO ASTA ORIZZONTALE	MOUNTING ORIZ. BAR LOCKING CYLINDER
	B36	061803600	CILINDRO BLOCCAGGIO ASTA VERTICALE	MOUNTING VERT. BAR LOCKING CYLINDER
	(#2) B37	4-600962	PIASTRA BLOCCAGGIO ASTA ORIZZ.	HORIZONTAL ARM LOCKING PLATE
	B37A	4-600962A	PIASTRA BLOCCAGGIO ASTA ORIZZ.	HORIZONTAL ARM LOCKING PLATE
	B38	005603500	MOLLA RITORNO PIASTRA STRANG.	SPRING
	B39	4-601004	PERNO ALLOGGIO MOLLE	SPRINGS PIN
	B41	4-601441	VITE STEI CONICA M12	SPECIAL SCREW M12
	B42	2-91640	DADO ESAGONALE M12	NUT M12
	B43	2-72012	VITE STEI M12X25	SCREW STEI M12X25
	B44	001602900	CARTER SUPERIORE PALO	REAR ARM COVER
	B45	063972500	CILINDRO RIBALT CON RACCORDI	CYLINDER WITH UNIONS
	B50	061800400	CILINDRO RIBALT SENZA RACCORDI	CYLINDER WITHOUT UNIONS
	B55	3-00461	RACCORDO 1/8" - T6	UNION 1/8" - T6
	B56	006507800	PERNO FULCRO CILINDRO RIBALTAMENTO	TILTING PIN
	B58	2-03477	VITE M8X125	SCREW M8X125
	B59	2-00146	DADO M6	NUT M6
	B60	4-601005	RULLO BRACCIO SCORREVOLE	ROLLER
	B61	2-02401	VITE STEI M6X12	SCREW STEI M6X12
	B62	2-01137	DADO M8	NUT M8
	B63	040300700	ANELLO ELASTICO	SEEGER RING
	B64	042801200	COPIGLIA D.2	SPLIT PIN D.2
	B65	5-600860	KIT GUARNIZIONI CILINDRO AUTOCENTR	COMPL SELF-CENTERING CYLIND GASKET

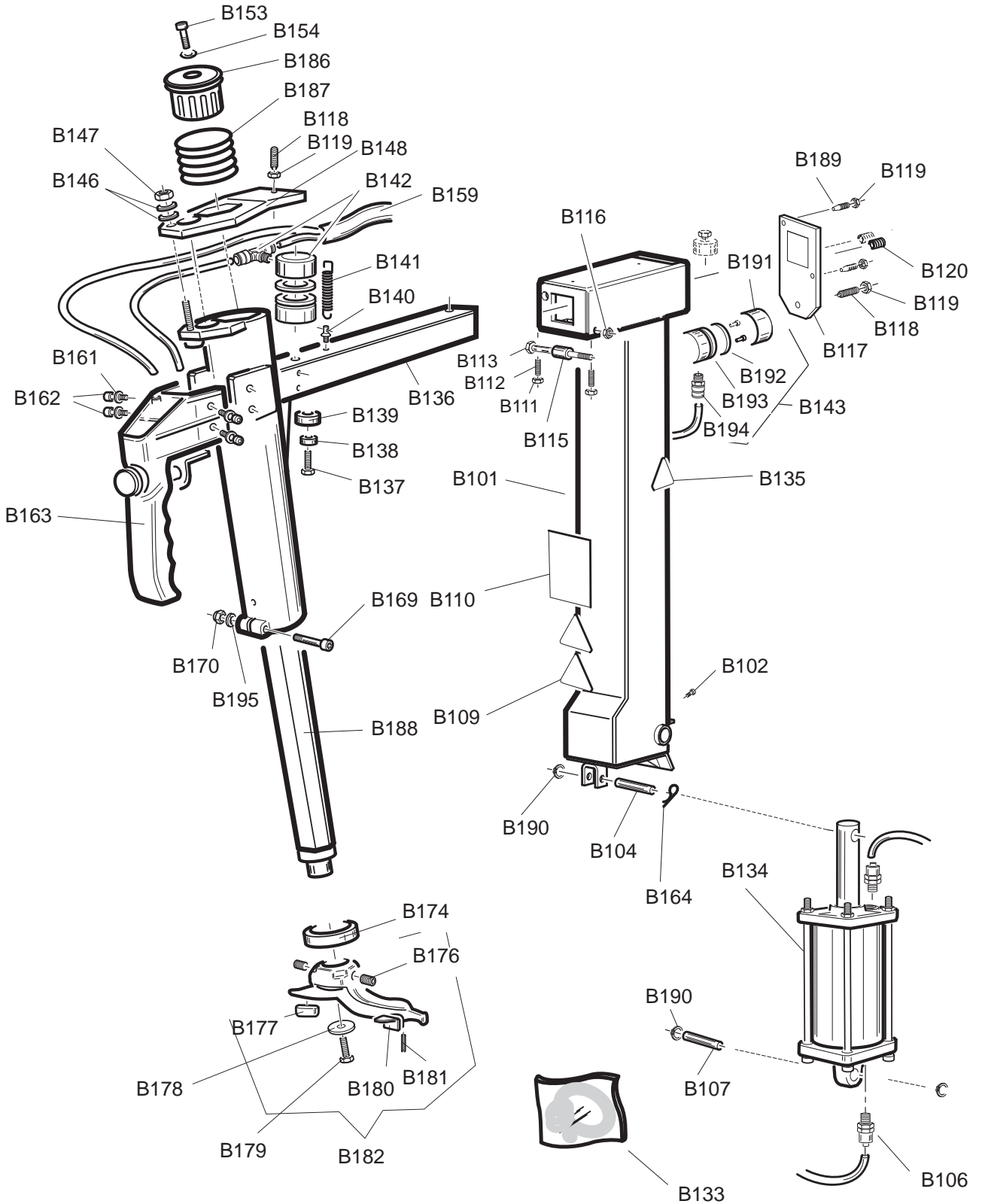
RS= RICAMBI CONSIGLIATI / RECOMMENDED SPARES**AGGIORNAMENTI / UPDATE:****(#2) : fino alla matricola / up to serial number 100860025**

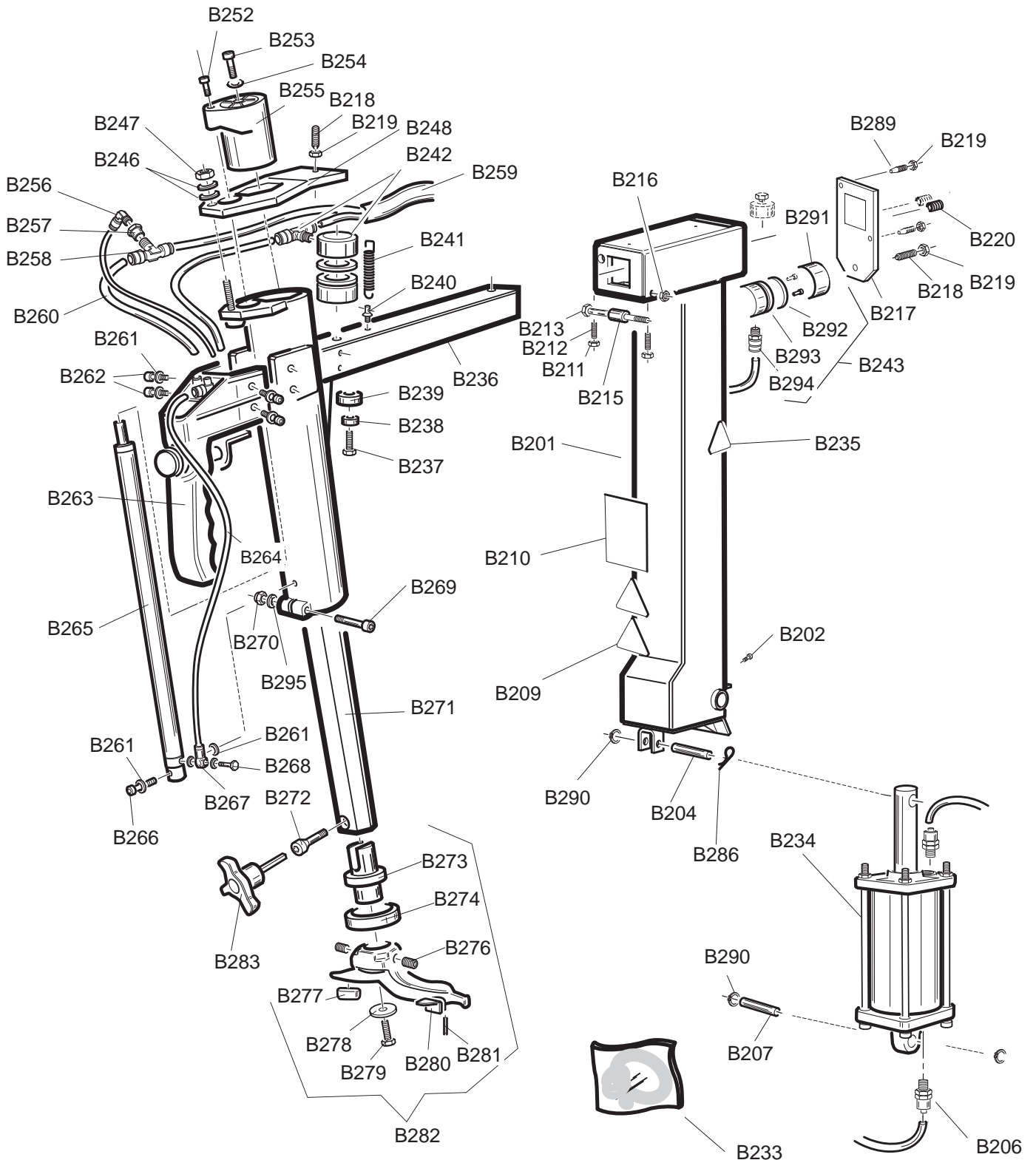
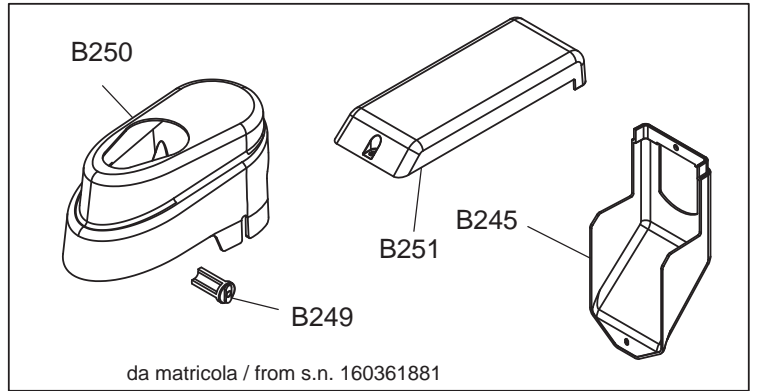
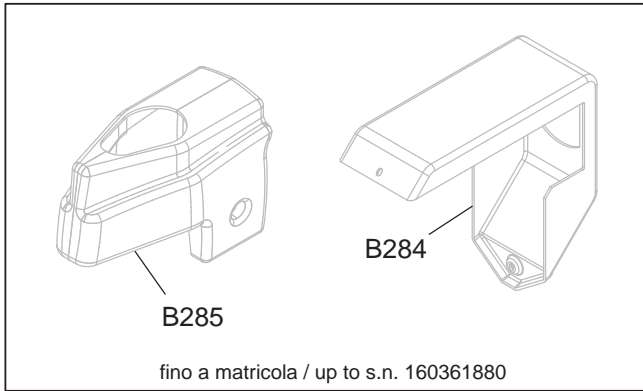


fino a matricola / up to s.n. 160361880



da matricola / from s.n. 160361881

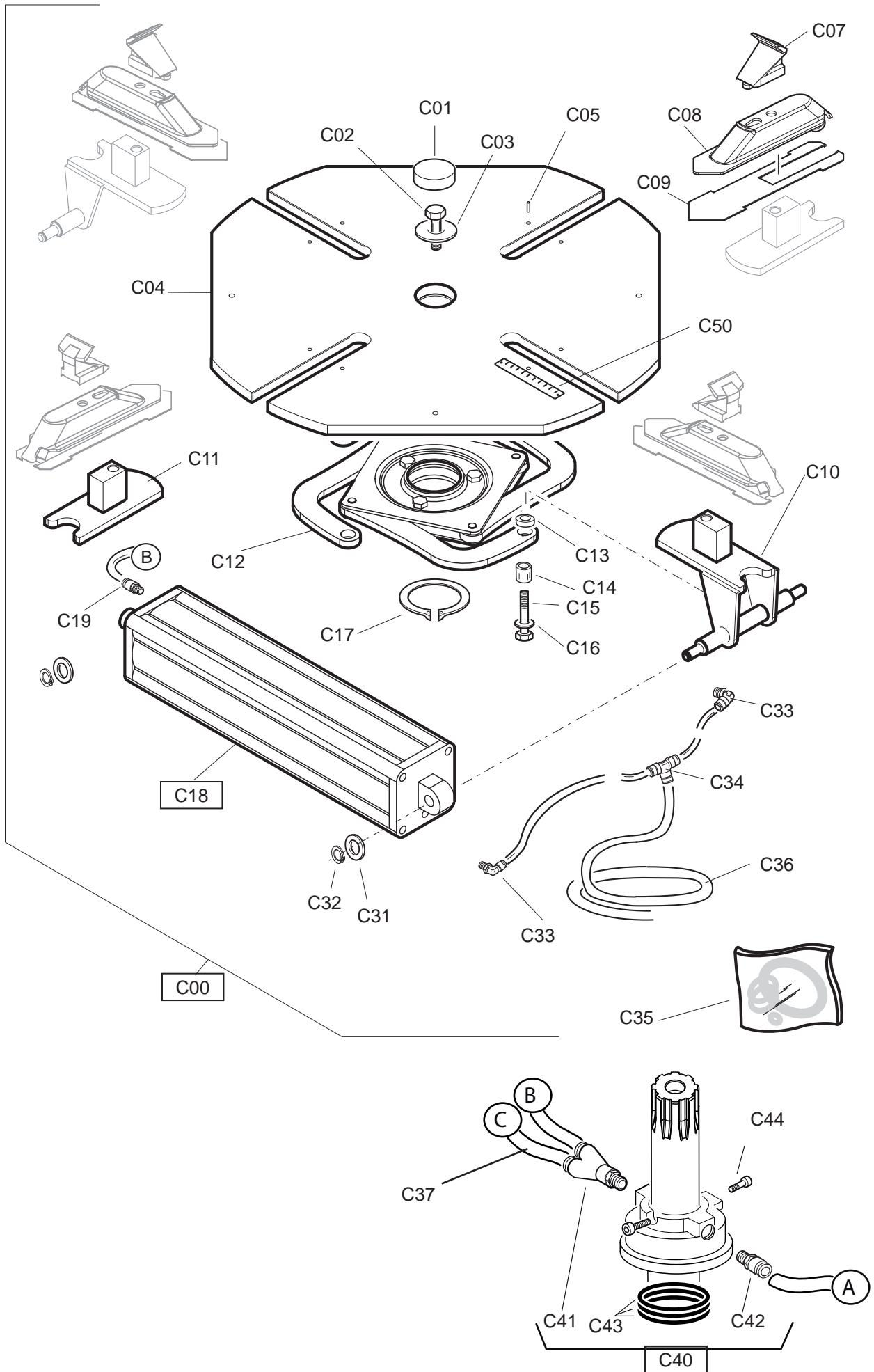




RS	REF	COD.	DESCRIZIONE	DESCRIPTION
	B201 (#)	4-601074/**	PALO VERTICALE	VERTICAL ARM
	B201	4-601817A/**	PALO VERTICALE	VERTICAL ARM
	B202	044500100	INGRASSATORE	GREASER
	B203	2-00025	ANELLO ELASTICO	SEEGER
	B204	006505300	PERNO FULCRO CILINDRO RIBALTAMENTO	CYLINDER PIN
	B206	3-00461	RACCORDO D	UNION D
	B207	006507800	PERNO FULCRO CILINDRO RIBALTAMENTO	TILTING PIN
	B209	000103100	ADESIVO PERICOLO MANI	ADHESIVE DANGER
	B210	000103000	ADESIVO PERICOLO ESPLOSIONE	ADHESIVE DANGER
	B211	2-00146	DADO M6	NUT M6
	B212	2-02401	VITE STEI M6X12	SCREW STEI M6X12
	B213	2-03477	VITE M8X125	SCREW M8X125
	B215	4-601005	RULLO BRACCIO SCORREVOLE	ROLLER
	B216	2-01137	DADO M8	NUT M8
RS	B233	5-600860	KIT GUARNIZIONI CILINDRO	COMPLETE CYLINDER GASKET
	B234	063972500	CILINDRO RIBALT CON RACCORDI	CYLINDER WITH UNIONS
	B234	061800400	CILINDRO RIBALT SENZA RACCORDI	CYLINDER WITHOUT UNIONS
	B235	000103500	ADESIVO PERICOLO RIBALTAMENTO	TRANSFER DANGER
	B236	4-600890/**	BRACCIO ORIZZONTALE	HORIZONTAL ARM
	B237	2-00370	VITE M10X20	SCREW M10X20
	B238	002702700	DISTANZIALE TAMPONE	SPACER
	B239	008901000	TAMPONE AMMORTIZZATORE	SHOCK ABSORBER
	B240	2-03491	TIRANTE MOLLA	SPRING SHAFT
	B241	4-600538	MOLLA RICHIAMO STRANGOLO	SPRING
	B242	061803600	CILINDRO BLOCCAGGIO	MOUNTING BAR LOCKING CYLINDER
	B243	061801800	CILINDRO BLOCCAGGIO	MOUNTING BAR LOCKING CYLINDER
	B245	4-603712	CARTER INFERIORE PALO	LOEWR COVER
	B246	045604000	MOLLA A TAZZA	BELLEVILLE WASHER
	B247	2-71525	DADO M5	NUT M10
	B248	4-600339	PIASTRA STRANGOLO	MOUNTING BAR LOCKING PLATE
	B249	4-603727	DISTANZIALE	SPACER
	B250	4-603726	CARTER BRACCIO	ARM COVER
	B251	4-603711	CARTER SUPERIORE PALO	UPPER COVER
	B252	2-03322	VITE SPEI M5X16	SCREW M5X16
	B253	2-03321	VITE TCEI M8X60	SCREW M8X60
	B254	2-71542	ROSETTA D 8	WASHER
	B255	4-600478	MANICOTTO TERMINALE ASTA	ARM COUPLING BOX
	B256	3-00220	RACCORDO "L" T6	UNION "L" T6
	B257	3-00102	MANICOTTO	COUPLING
	B258	3-00519	RACCORDO "T" T6	UNION "T" T6
	B259	009412300	TUBO BINATO	DOUBLE HOSE
	B260	5-600043	TUBO L=195	HOSE L=195
	B261	2-00211	RONDELLA D 6	WASHER
	B262	2-00728	VITE TCEI M6X14	SCRERW M6X14
	B263	5-600381	MANIGLIA COMPLETA PALO	COMPLETE HANDLE
	B264	5-600129	TUBO L=420	HOSE L=420
	B265	4-600477	CILINDRO ASTA VERTICALE	VERTICAL ARM CYLINDER
RS= RICAMBI CONSIGLIATI / RECOMMENDED SPARES				

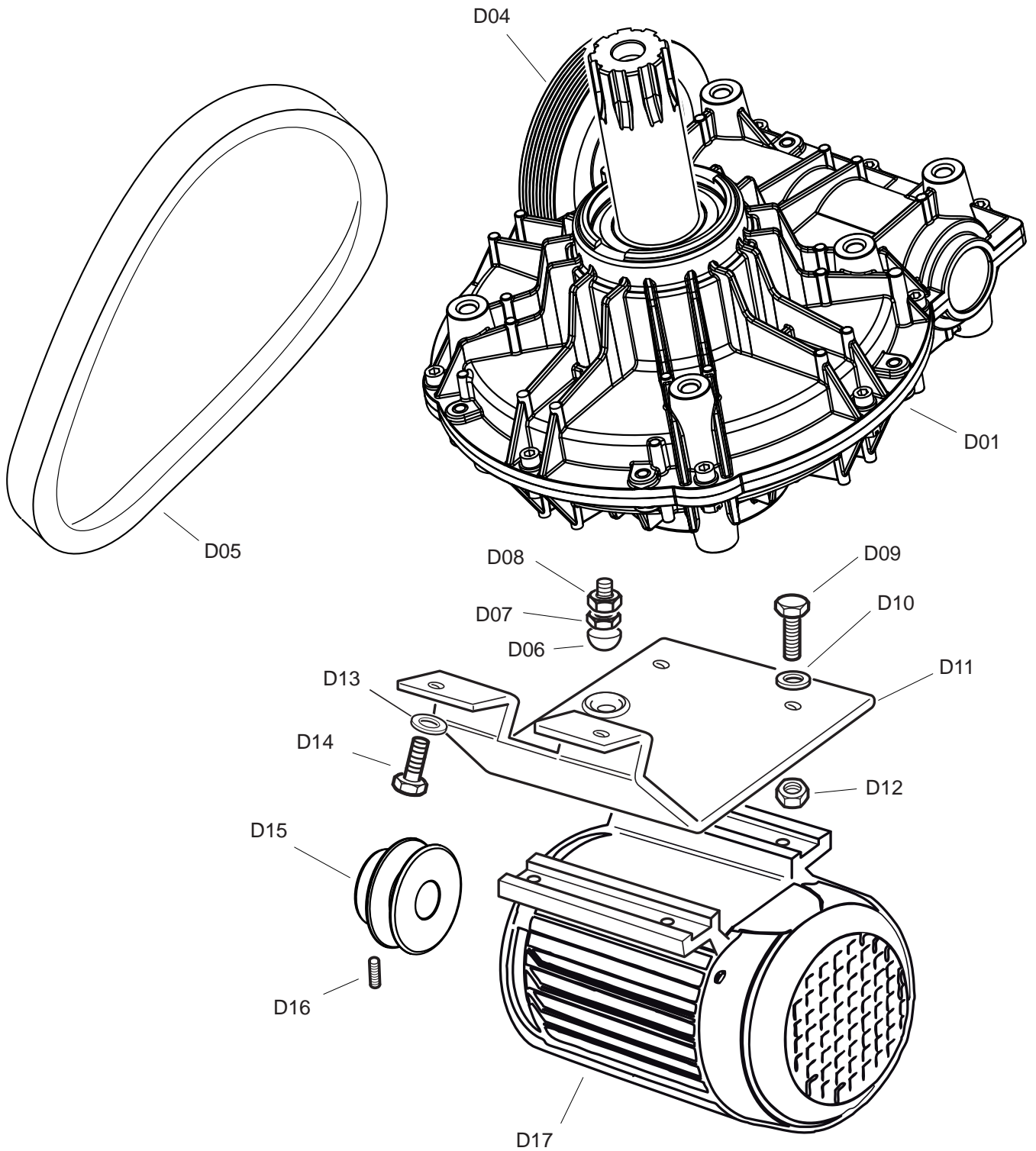
AGGIORNAMENTI / UPDATE:

(#2): fino alla matricola \ up to serial number 071060307
 (#7): fino alla matricola \ up to serial number 160361880



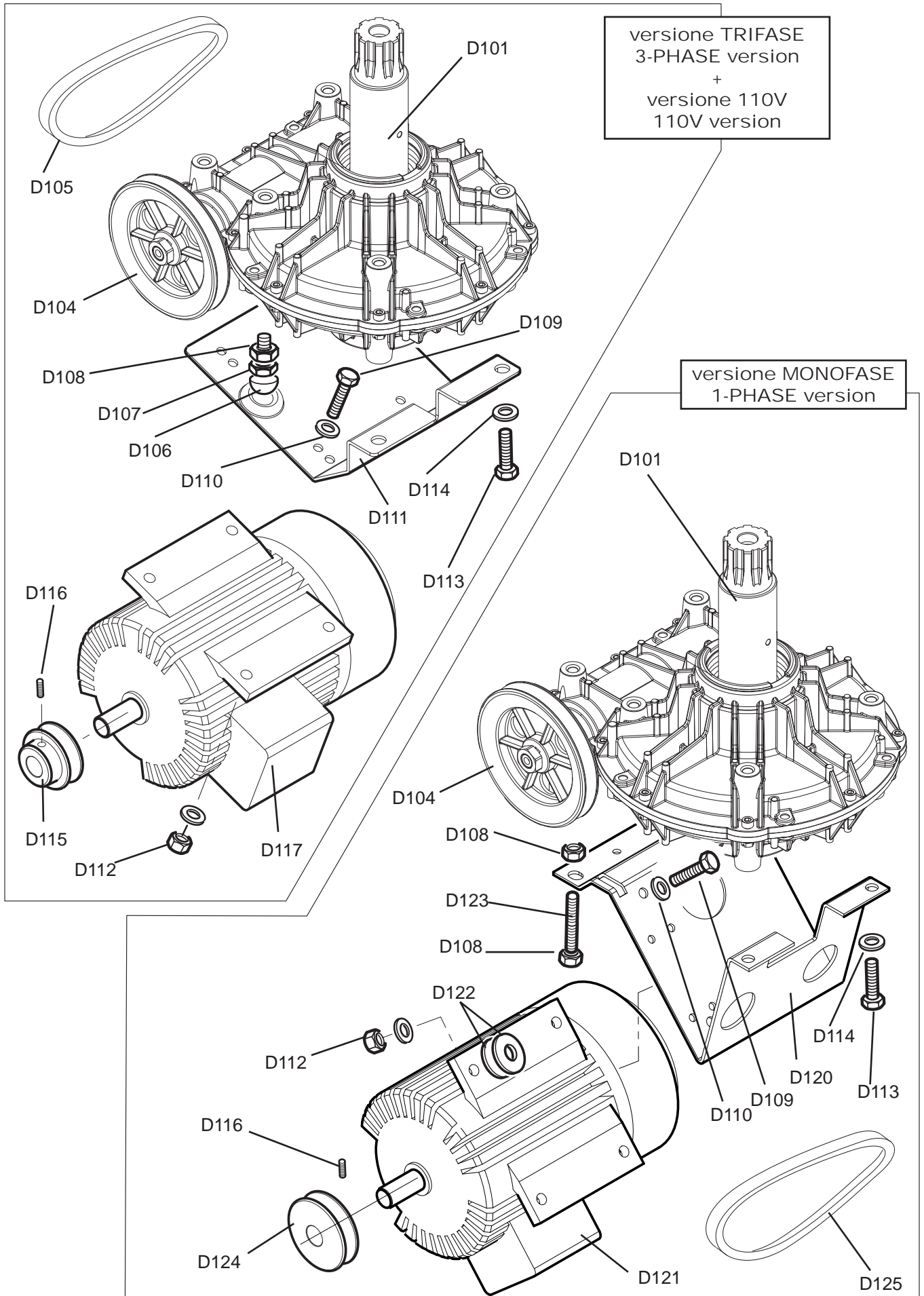
TAV. D

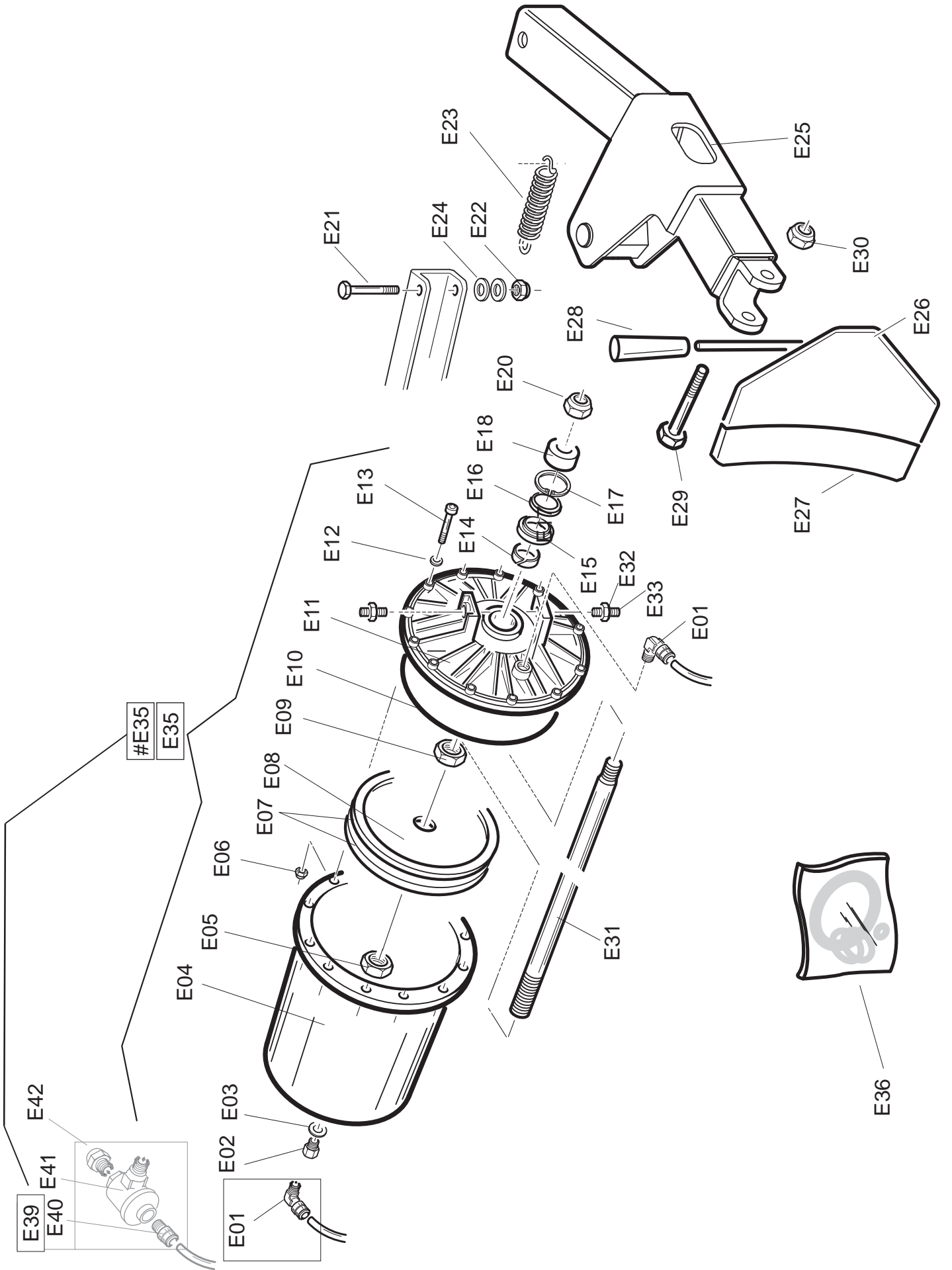
RIDUTTORE (fino a matricola 170668426)
GEARBOX (up to s.n. 170668426)

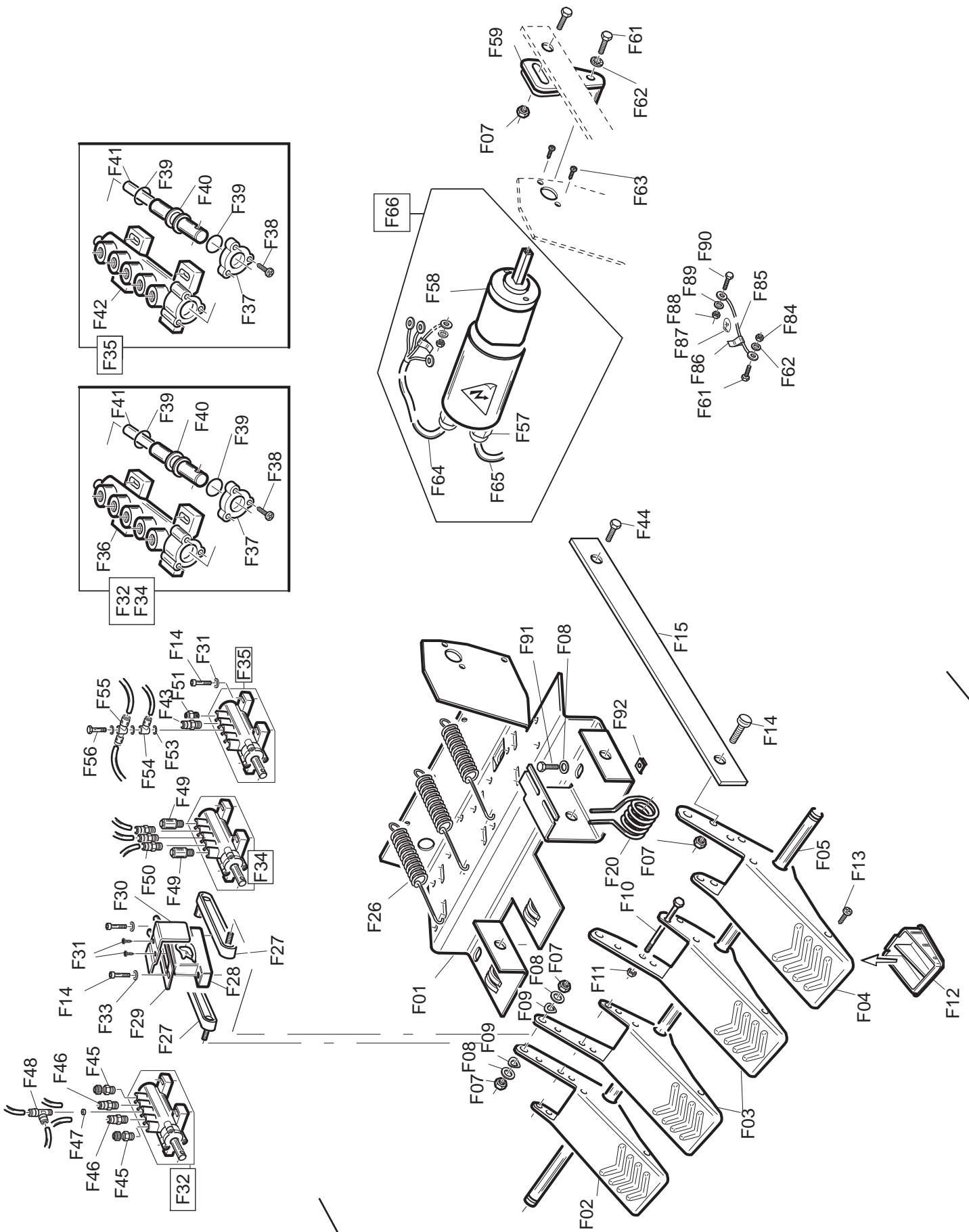


TAV. D1

RIDUTTORE (da matricola 170768427)
GEARBOX (from s.n. 170768427)







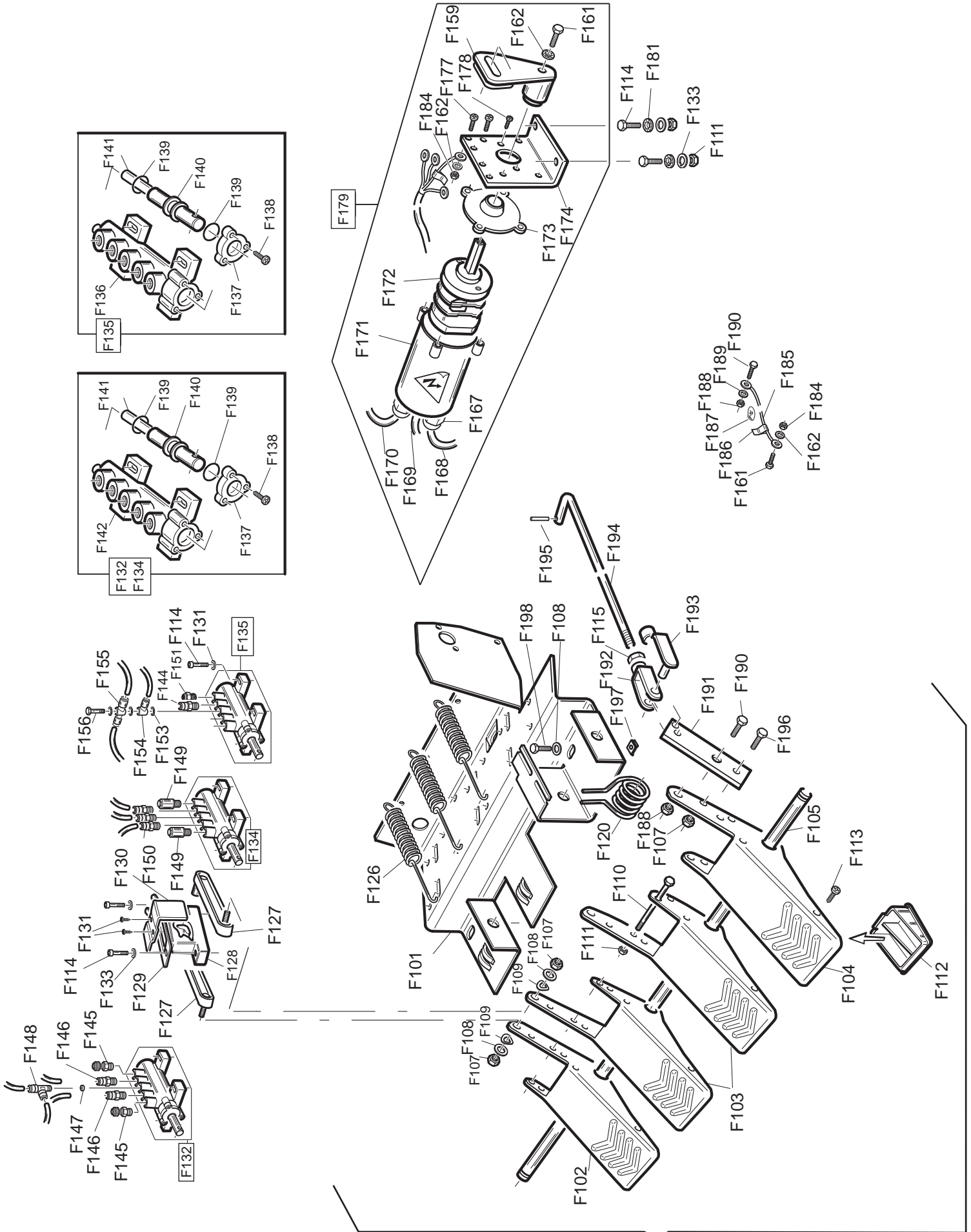
TAV. F

PEDALIERA 1 VELOCITA' / PEDAL UNIT 1 SPEED

RS	REF	COD.	DESCRIZIONE	DESCRIPTION
	F01	4-601961	BASAMENTO PEDALIERA 4P.	PEDAL BRAKET 4P.
	F02	006402301/90	PEDALE (SX)	PEDAL (L)
	F03	006402101/90	PEDALE (DX)	PEDAL (R)
	F04	4-602030	PEDALE INVERTITORE (DX)	PHASE REVERSE PEDAL (R)
	F05	006508700	PERNO FULCRO PEDALI	PEDAL PIN
	F07	2-01137	DADO M8 AUTOBLOCCANTE	LOCKNUT M8
	F08	2-00212	ROSETTA Ø8 X 17 X 1,5	WASHER
	F09	2-02247	ROSETTA ELASTICA ONDULATA Ø8 X 15	WASHER Ø8 X 15
	F10	2-00717	VITE TE M6 X 60	SCREW M6 X 60
	F11	2-01979	DADO M6 AUTOBLOCCANTE	LOCKNUT M6
	F12	009005000	TAPPO PER PEDALE INVERTITORE	PHASE REVERSE PEDAL CUP
	F13	2-02888	VITE AUTOFILETTANTE 4,2X9,5	SCREW
	F14	2-00310	VITE TCEI M6 X 20	SCREW M6
	F15	000901100	BIELLA COMANDO INVERTITORE	REVERSE CONNECTING ROD
RS	F20	4-602883A	MOLLA COMANDO PEDALE INVERTITORE	REVERSE PEDAL SPRING
RS	F26	005606100	MOLLA RITORNO PEDALI	PEDAL SPRING
	F27	000900700	BIELLA PER CAMMA	CONNECTING ROD
	F28	5-650296	CAMMA DOPPIA + SPINA ELASTICA	COMPLETE DOUBLE CAM
RS	F29	005600900	MOLLA BALESTRA A FORCELLA	FORK LEAF SPRING
	F30	004101000	GUIDA BIELLA	CONNECTING ROD GUIDE BRACKET
	F31	2-02415	VITE AUTOFILETTANTE 2,9 X 9,5	SELF-TAPPING SCREW
	F32	089803000	VALVOLA PALO SENZA RACCORDI	VALVE WITHOUT UNIONS
RS	F32A	069803700	VALVOLA PALO CON RACCORDI	VALVE WITH UNIONS
	F33	2-00211	ROSETTA Ø6 X 12	WASHER
	F34	089803000	VALVOLA AUTOC SENZA RACCORDI	VALVE WITHOUT UNIONS
RS	F34A	069803800	VALVOLA AUTOC CON RACCORDI	VALVE WITH UNIONS
	F35	089802900	VALVOLA STALLONAT SE SENZA RACC	VALVE WITHOUT UNIONS
RS	F35A	069803900	VALVOLA STALLONAT SE CON RAC	VALVE WITH UNIONS
	F36	002301600	CORPO VALVOLA DISTRIBUTRICE	VALVE BODY
	F37	003401100	FLANGIA PER VALVOLA DISTRIBUTRICE	VALVE FLANGE
	F38	2-02887	VITE AUTOFILETTANTE 3,5 X 13 - UNI 6594	SELF TAPPING 3,5 X 13
	F39	044001400	GUARNIZIONE OR 17,5 X 3,85	O-RING 17,5 X 3,85
	F40	002701200	DISTANZIALE PER VALVOLA DISTRIBUT	DISTANCE RING
	F41	008702100	STELO PER VALVOLA DISTRIBUTRICE	VALVE SPINDLE
	F42	002301500	CORPO VALVOLA DISTRIBUTRICE DE	DE VALVE BODY
	F43	3-00459	RACCORDO D 1/4 T8	UNION 1/4 T8
	F44	2-00310	VITE TE M6 X 20	SCREW M6
	F45	047507400	RACCORDO REGOLATORE SILENZIAT. 1/8"	SILENCER WITH OUTLER ADJUSTM1/8"
	F46	3-00461	RACCORDO S. RAPIDO 1/8" - 6 - 6510	UNION 1/8" - 6 - 6510
	F47	001006800	BOCCOLA STROZZATRICE 1/8"	BUSH 1/8"
	F48	3-00063	RACCORDO A "T" 1/8" - 6 - 6440	UNION "T" 1/8" - 6 - 6440
	F49	043300300	SILENZIATORE 1/8" M1 SFE 2901	SILENCER 1/8
	F50	3-00464	RACCORDO S. RAPIDO 1/8" - 8 - 6510	UNION 1/8" - 8 - 6510
	F51	4-600053	SILENZIATORE 1/4	SILENCER 1/4
	F53	4-602003	RONDELLA IN PLASTICA 1/4"	PLASTIC WASHER 1/4"
	F54	3-00434	RACCORDO 1/4 - T6	UNION 1/4" - 6
	F55	3-00441	RACCORDO 1/4" - T8	UNION 1/4" - 8

RS= RICAMBI CONSIGLIATI / RECOMMENDED SPARES

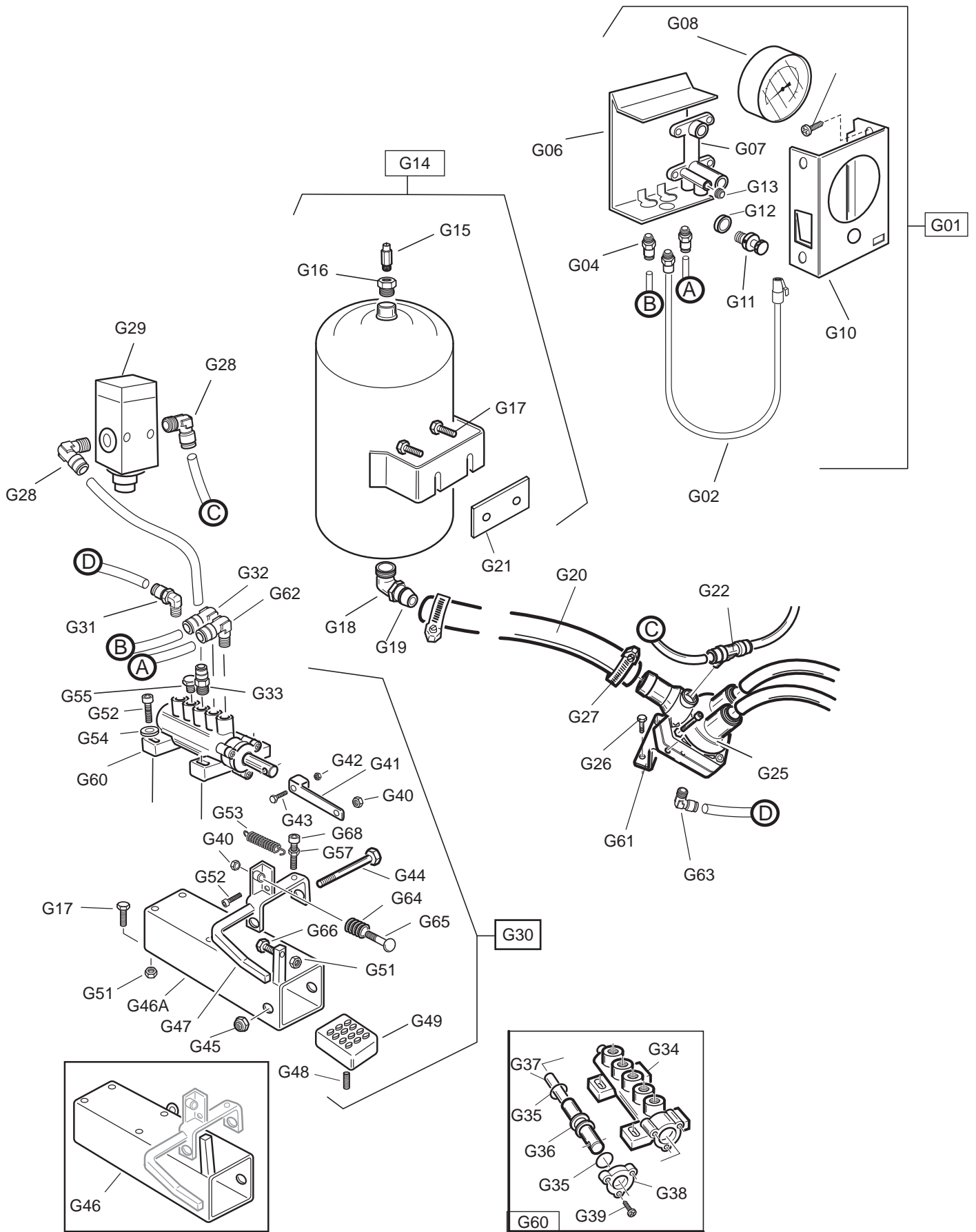
AGGIORNAMENTI / UPDATE:



RS	REF	COD.	DESCRIZIONE	DESCRIPTION
	F101	4-601961	BASAMENTO PEDALIERA 4P.	PEDAL BRACKET 4P.
	F102	006402301/90	PEDALE (SX)	PEDAL (L)
	F103	006402101/90	PEDALE (DX)	PEDAL (R)
	F104	4-602030	PEDALE INVERTITORE (DX)	PHASE REVERSE PEDAL (R)
	F105	006508700	PERNO FULCRO PEDALI	PEDAL PIN
	F107	2-01137	DADO M8 AUTOBLOCCANTE	LOCKNUT M8
	F108	2-00212	ROSETTA Ø8 X 17 X 1,5	WASHER
	F109	2-02247	ROSETTA ELASTICA ONDULATA Ø8 X 15	WASHER Ø8 X 15
	F110	2-00717	VITE TE M6 X 60	SCREW M6 X 60
	F111	2-01979	DADO M6 AUTOBLOCCANTE	LOCKNUT M6
	F112	009005000	TAPPO PER PEDALE INVERTITORE	PHASE REVERSE PEDAL CUP
	F113	2-02888	VITE AUTOFILETTANTE 4,2X9,5	SCREW
	F114	2-00310	VITE TCEI M6 X 20	SCREW M6
	F115	2-00146	DADO M6 MEDIO	NUT M6
RS	F120	4-602883A	MOLLA COMANDO PEDALE INVERTITORE	REVERSE PEDAL SPRING
RS	F126	005606100	MOLLA RITORNO PEDALI	PEDAL SPRING
	F127	000900700	BIELLA PER CAMMA	CONNECTING ROD
	F128	5-650296	CAMMA DOPPIA + SPINA ELASTICA	COMPLETE DOUBLE CAM
RS	F129	005600900	MOLLA BALESTRA A FORCELLA	FORK LEAF SPRING
	F130	004101000	GUIDA BIELLA	CONNECTING ROD GUIDE BRACKET
	F131	2-02415	VITE AUTOFILETTANTE 2,9 X 9,5	SELF-TAPPING SCREW
	F132	089803000	VALVOLA PALO SENZA RACCORDI	VALVE WITHOUT UNIONS
RS	F132A	069803700	VALVOLA PALO CON RACCORDI	VALVE WITH UNIONS
	F133	2-00211	ROSETTA Ø6 X 12	WASHER
	F134	089803000	VALVOLA AUTOC SENZA RACCORDI	VALVE WITHOUT UNIONS
RS	F134A	069803800	VALVOLA AUTOC CON RACCORDI	VALVE WITH UNIONS
	F135	089802900	VALVOLA STALLONAT SE SENZA RACC	VALVE WITHOUT UNIONS
RS	F135A	069803900	VALVOLA STALLONAT SE CON RAC	VALVE WITH UNIONS
	F136	002301600	CORPO VALVOLA DISTRIBUTRICE	VALVE BODY
	F137	003401100	FLANGIA PER VALVOLA DISTRIBUTRICE	VALVE FLANGE
	F138	2-02887	VITE AUTOFILETTANTE 3,5 X 13 - UNI 6594	SELF TAPPING 3,5 X 13
	F139	044001400	GUARNIZIONE OR 17,5 X 3,85	O-RING 17,5 X 3,85
	F140	002701200	DISTANZIALE PER VALVOLA DISTRIBUTR	DISTANCE RING
	F141	008702100	STELO PER VALVOLA DISTRIBUTRICE	VALVE SPINDLE
	F142	002301500	CORPO VALVOLA DISTRIBUTRICE DE	DE VALVE BODY
	F143	3-00459	RACCORDO D 1/4 T8	UNION 1/4 T8
	F145	047507400	RACCORDO REGOLATORE SILENZIAT. 1/8"	SILENCER WITH OUTLER ADJUSTMENT 1/8"
	F146	3-00461	RACCORDO S. RAPIDO 1/8" - 6 - 6510	UNION 1/8" - 6 - 6510
	F147	001006800	BOCCOLA STROZZATRICE 1/8"	BUSH 1/8"
	F148	3-00063	RACCORDO A "T" 1/8" - 6 - 6440	UNION "T" 1/8" - 6 - 6440
	F149	043300300	SILENZIATORE 1/8" M1 SFE 2901	SILENCER 1/8
	F150	3-00464	RACCORDO S. RAPIDO 1/8" - 8 - 6510	UNION 1/8" - 8 - 6510
	F151	4-600053	SILENZIATORE 1/4	SILENCER 1/4
	F153	047802400	RONDELLA IN PLASTICA 1/4"	PLASTIC WASHER 1/4"
	F154	3-00434	RACCORDO 1/4 - T6	UNION 1/4" - 6
	F155	3-00441	RACCORDO 1/4" - T8	UNION 1/4" - 8

RS= RICAMBI CONSIGLIATI / RECOMMENDED SPARES

AGGIORNAMENTI / UPDATE:

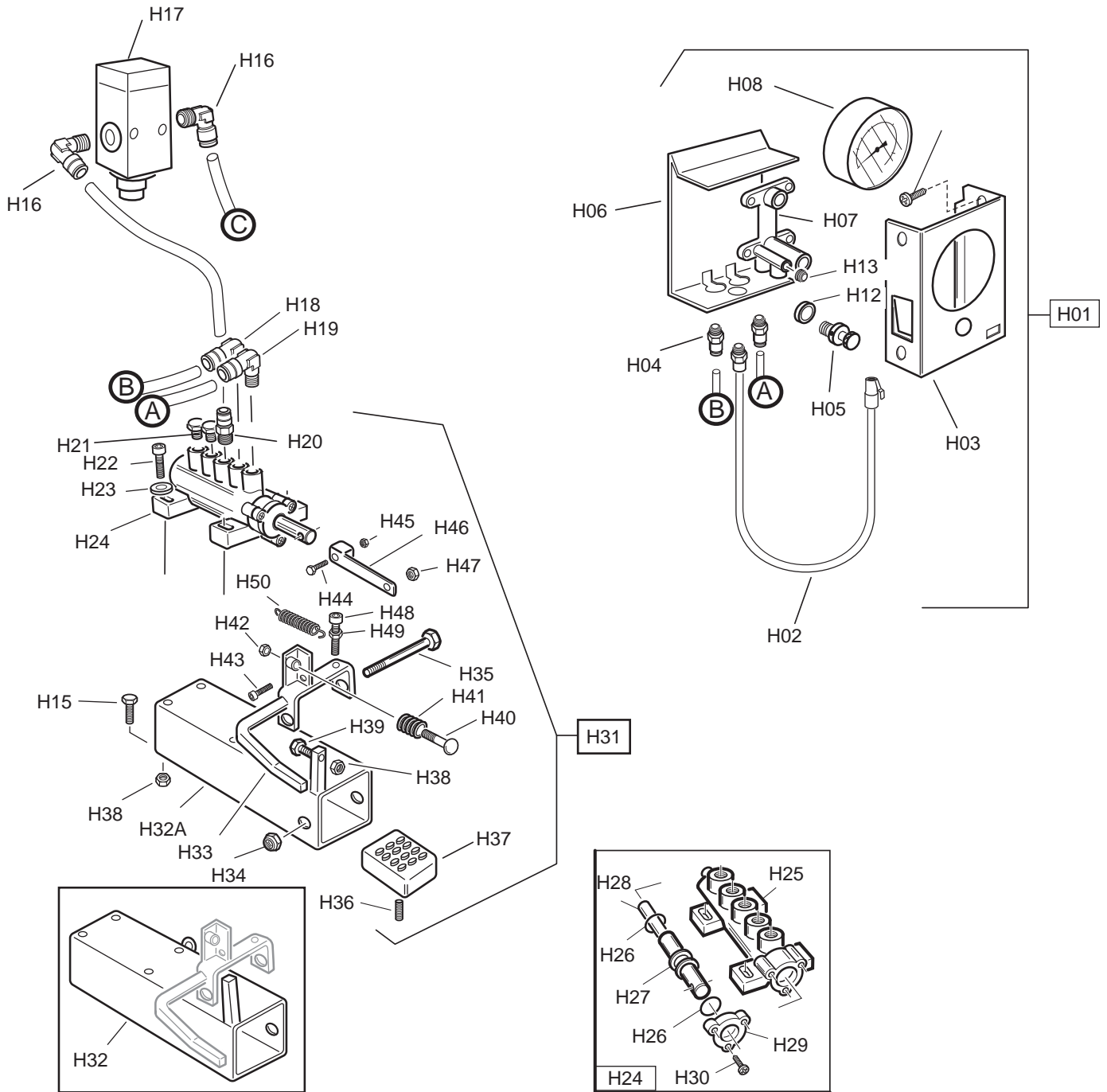


	TAV. G	UNITA' DI GONFIAGGIO T.I. / T.I. UNIT
--	---------------	--

RS	REF	COD.	DESCRIZIONE	DESCRIPTION
	G01	063967201/90	GRUPPO LETTURA GONFIAGGIO	COMPLETE INFLATING UNIT
RS	G02	069403800	TUBO USCITA ARIA T.I.	AIR HOSE TI
	G04	3-00464	RACCORDO D T8	UNION T8
	G06	004815801/90	LAMIERA POSTERIORE SCAT. GONF	REAR BOX
	G07	009800700	RIPARTITORE CENTR. GONFIAGGIO	DISTRIBUTION FRAME
RS	G08	045300200	MANOMETRO CE D.80	MANOMETER CE D90
	G10	004815701/90	LAMIERA ANTERIORE SCAT. GONF	FRONT BOX
	G11	109800700	VALVOLA PULSANTE SGONF	PUSH BUTTON
	G12	047802400	RONDELLA	WASHER
	G13	3-00198	RACCORDO TAPPO	PLUG UNION
	G14	4-600032	SERBATOIO T.I.	TANK TI
	G15	3-01889	VALVOLA SICUR.3/8	SECURITY VALVE
	G16	3-01890	RIDUZIONE ACC. ZINC 1/2 3/8	UNION 1/2 - 3/8
	G17	2-00372	VITE TE M 8X 16	SCREW M 8X16
	G18	3-01891	ANGOLO ZINC. MF 1"	UNION 1"
	G19	3-01892	ATTACCO RESCA ZINCATO	GALVANIZED UNION
RS	G20	049414700	TUBO 1" 10 BAR T37	HOSE 1" 10 BAR T37
	G21	4-600031-1	PIATTO	PLATE
	G22	3-01350	RACCORDO -T-T8	UNION T T8
RS	G25	109803800	VALVOLA GONFIAGGIO	VALVE
	G26	2-00361	VITE TE M 6X 16	SCREW M6X16
RS	G27	042801600	FASCETTA D.14	LOCKING BAND
	G28	3-00221	RACCORDO -L-T8	UNION L T8
	G29	049802100	VALVOLA LIMITATR.4,2 BAR GONF.	PRESSURE REGULATOR 4,2 BAR
	G29	063948100	VALVOLA LIMITATRICE COMPLETA	COMPLETE PRESSURE REGULATOR
	G30	063932700	GRUPPO PEDALE T.I.	T.I. COMPLETE PEDAL
	G31	3-00219	RACCORDO -L-T6	UNION L T6
	G32	3-00218	RACCORDO-L-T8	UNION L T8
	G33	3-00464	RACCORDO -D-T8	UNION D T8
	G34	002300100	CORPO VALVOLA DISTRIBUTR. 1/8"	VALVE BODY
	G35	044001400	OR 9,8 X 3,85	O-RING
	G36	002701200	DISTANZIALE VALVOLA	DISTANCE RING
	G37	008701100	STELO VALVOLA DISTRIBUTRICE T	VALVE SPINDLE
	G38	003401100	FLANGIA VALVOLA	VALVE FLANGE
	G39	2-02887	VITE ATBIC D3,5X12,7	SCREW D3.5X12.7
	G40	2-01979	DADO M 6	NUT M6
	G41	000900800	BIELLA COMANDO VALVOLA	CONNECTING ROD
	G42	2-02883	DADO M 4	NUT M4
	G43	2-02620	VITE TE M 4X 30	SCREW M4X30
	G44	2-01285	VITE TE M12X 85	SCREW M 12X85
	G45	2-01276	DADO M12	NUT M12
	(#6) G46	900128800100	SUPPORTO PEDALE T.I.	PEDAL SUPPORT
	G46A	4-602185	SUPPORTO PEDALE T.I	PEDAL SUPPORT
	G47	126400100	PEDALE T.I.	T.I. PEDAL
	G48	2-00528	VITE STEI M 6X 8	SCREW M6X8
	G49	006401100	PEDALE IN PLASTICA	PLASTIC PEDAL
RS= RICAMBI CONSIGLIATI / RECOMMENDED SPARES				

AGGIORNAMENTI / UPDATE:

(#6): fino alla matr. / up to serial number 100960206

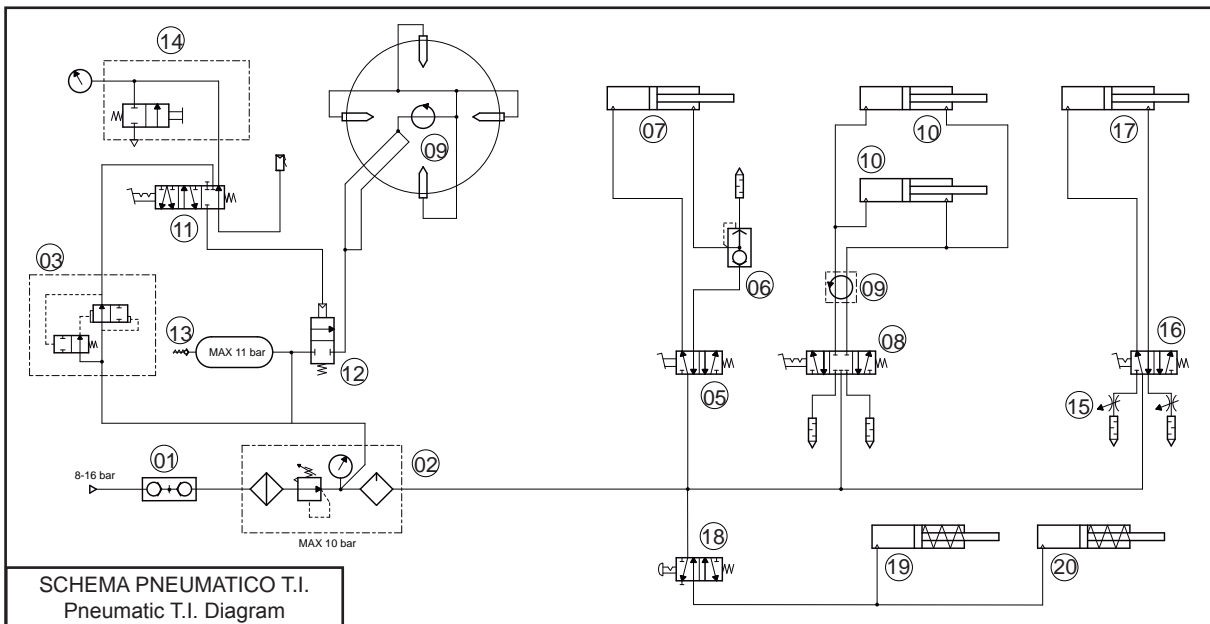
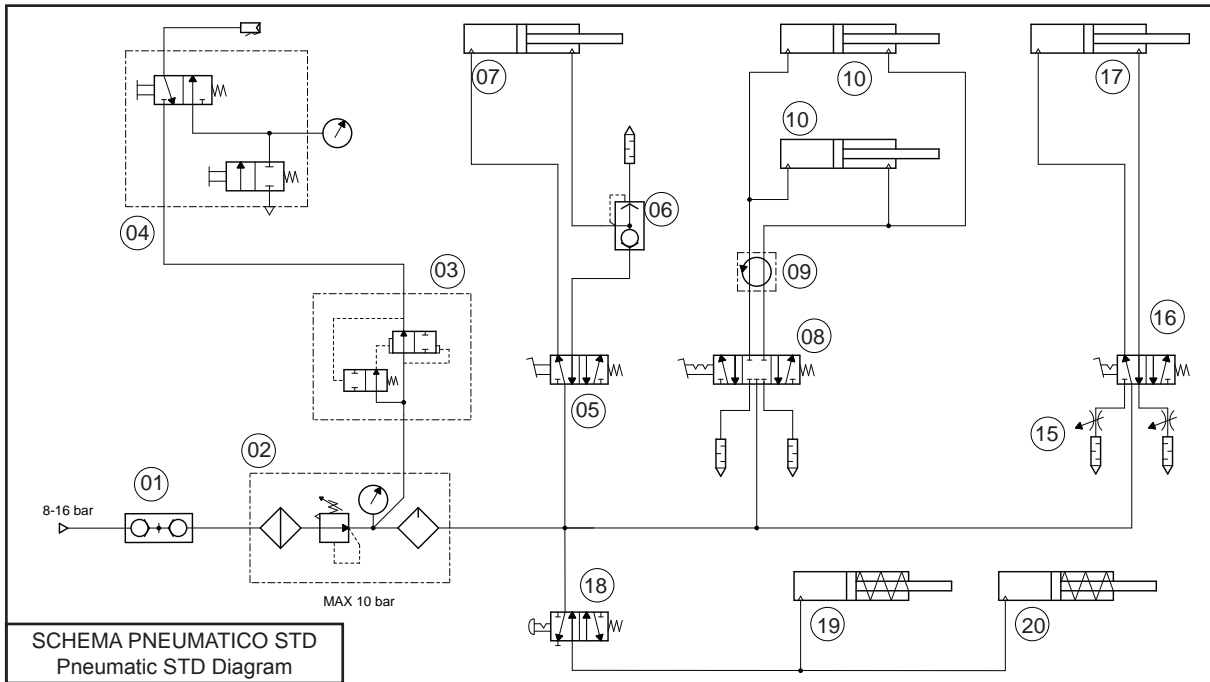


	TAV. H	UNITA' DI GONFIAGGIO A PEDALE / PEDAL INFLATING UNIT
--	---------------	---

RS	REF	COD.	DESCRIZIONE	DESCRIPTION
	H01	063967201/90	GRUPPO LETTURA GONFIAGGIO	COMPLETE INFLATING UNIT
RS	H02	069403800	TUBO USCITA ARIA T.I.	AIR HOSE TI
	H03	004815701/90	LAMIERA ANTERIORE SCAT. GONF	FRONT BOX
	H04	3-00464	RACCORDO D T8	UNION T8
	H05	109800700	VALVOLA PULSANTE SGONF	PUSH BUTTON
	H06	004815801/90	LAMIERA POSTERIORE SCAT. GONF	REAR BOX
	H07	009800700	RIPARTITORE CENTR. GONFIAGGIO	DISTRIBUTION FRAME
RS	H08	045300200	MANOMETRO CE D.80	MANOMETER CE D90
	H12	047802400	RONDELLA	WASHER
	H13	3-00198	RACCORDO TAPPO	PLUG UNION
	H15	2-00372	VITE TE M 8X 16	SCREW M 8X16
	H16	3-00221	RACCORDO -L-T8	UNION L T8
	H17	049802100	VALVOLA LIMITATR.4,2 BAR GONF.	PRESSURE REGULATOR 4,2 BAR
	H17	063948100	VALVOLA LIMITATRICE COMPLETA	COMPLETE PRESS. REGULATOR 4,2 BAR
	H18	3-00218	RACCORDO-L-T8	UNION L T8
	H19	3-00049	RACCORDO LO-T8	UNION LO T8
	H20	3-00464	RACCORDO -D-T8	UNION D T8
	H21	3-00089	RACCORDO TAPPO	PLUG UNION
	H22	2-00310	VITE TCEI M 6X 20	SCREW M6X20
	H23	2-00211	RONDELLA	WASHER
	H24	5-600494	VALVOLA COMPLETA	COMPLETE DISTRIBUTOR
	H25	002300100	CORPO VALVOLA DISTRIBUTR. 1/8"	VALVE BODY
	H26	044001400	OR 9,8 X 3,85	O-RING
	H27	002701200	DISTANZIALE VALVOLA	DISTANCE RING
	H28	008701100	STELO VALVOLA DISTRIBUTRICE T	VALVE SPINDLE
	H29	003401100	FLANGIA VALVOLA	VALVE FLANGE
	H30	2-02887	VITE ATBIC D3,5X12,7	SCREW D3.5X12.7
	H31	5-600111	GRUPPO PEDALE GONFIAGGIO	COMPLETE PEDAL INFLATING
	(#5) H32	900128800100	SUPPORTO PEDALE T.I	PEDAL SUPPORT
	H32A	4-602185	SUPPORTO PEDALE T.I	PEDAL SUPPORT
	H33	126400100	PEDALE T.I.	T.I. PEDAL
	H34	2-01276	DADO M12	NUT M12
	H35	2-01285	VITE TE M12X 85	SCREW M 12X85
	H36	2-00528	VITE STEI M 6X 8	SCREW M6X8
	H37	006401100	PEDALE IN PLASTICA	PLASTIC PEDAL
	H38	2-00723	DADO M 8	NUT M8
	H39	2-00375	VITE TE M8x30	SCREW M8x30
	H40	2-02886	VITE TTL M6x45	SCREW M6x45
	H41	3-90209	MOLLA ISO10243 20x25	SPRING
	H42	2-01979	DADO M 6	NUT M6
	H43	2-00310	VITE TCEI M 6X 20	SCREW M6X20
	H44	2-02620	VITE TE M 4X 30	SCREW M4X30
	H45	2-02883	DADO M 4	NUT M4
	H46	000900800	BIELLA COMANDO VALVOLA	CONNECTING ROD
	H47	2-01979	DADO M 6	NUT M6
	H48	2-00312	VITE TCEI M6x25	SCREW M6x25
	H49	2-00146	DADO M 6	NUT M6
	H50	005600400	MOLLA RITORNO PEDALE	PEDAL SPRING
RS= RICAMBI CONSIGLIATI / RECOMMENDED SPARES				

AGGIORNAMENTI / UPDATE:

(#5): fino alla matr. / up to serial number 100960206



REF	DESCRIZIONE	DESCRIPTION	REF	DESCRIZIONE	DESCRIPTION
01	INNESTO RAPIDO MASCHIO	QUICK UNION	12	VALVOLA A MEMBRANA	VALVE
02	GRUPPO FRL	WATER SEPARATOR AND PRESSURE REGUL+LUBRIFICATOR	13	VALVOLA DI SICUREZZA	SAFETY VALVE
03	VALVOLA GONFIAGGIO RAPIDO	QUICK INFLATING VALVE	14	UNITA' DI GONFIAGGIO	INFLATE UNION BOX
04	PISTOLETTA DI GONFIAGGIO	INFLATING GUN AND GAUGE	15	SILENZIATORI REGOLABILI	REGULATE SYLENCER
05	VALVOLA STALLONATORE	BEAD BREAKING VALVE	16	VALVOLA PALO VERTICALE	VERTICAL POST VALVE
06	VALVOLA SCARICO RAPIDO	QUICK DISCHARGED VALVE	17	CILINDRO PALO VERTICALE	VERTICAL POST CYLINDER
07	CILINDRO STALLONATORE	BEAD BREAKING CYLINDER	18	PULSANTE BLOCCAGGIO BRACCIO	LOCKING HORIZONTAL ARM BUTTON
08	VALVOLA AUTOCENTRANTE	SELF-CENTERING CHUCK VALVE	19	CILINDRO BLOCCAGGIO BRACCIO	LOCKING HORIZONTAL ARM CYLINDER
09	RACCORDO GIREVOLE	ROTATING UNION	20	CILINDRO BLOCCAGGIO ASTA VERT	LOCKING VERTICAL SHAFT CYLINDER
10	CILINDRO AUTOCENTRANTE	SELF-CENTERING CHUCK CYLINDER	21	VALVOLA DI REGOLAZIONE	REGULATION VALVE
11	VALVOLA DI GONFIAGGIO	INFLATING VALVE	22	CILINDRO SOLLEVAMETNO ASTA	VERTICAL SHAFT LIFTING CYLINDER

