



Qualcuno di cui ti puoi fidare
(Someone you can trust)

**SMONTAGOMME
TYRE CHANGER**

RKE.1412

Esploso ricambi - Spare parts

Version 1.3 - January 2014

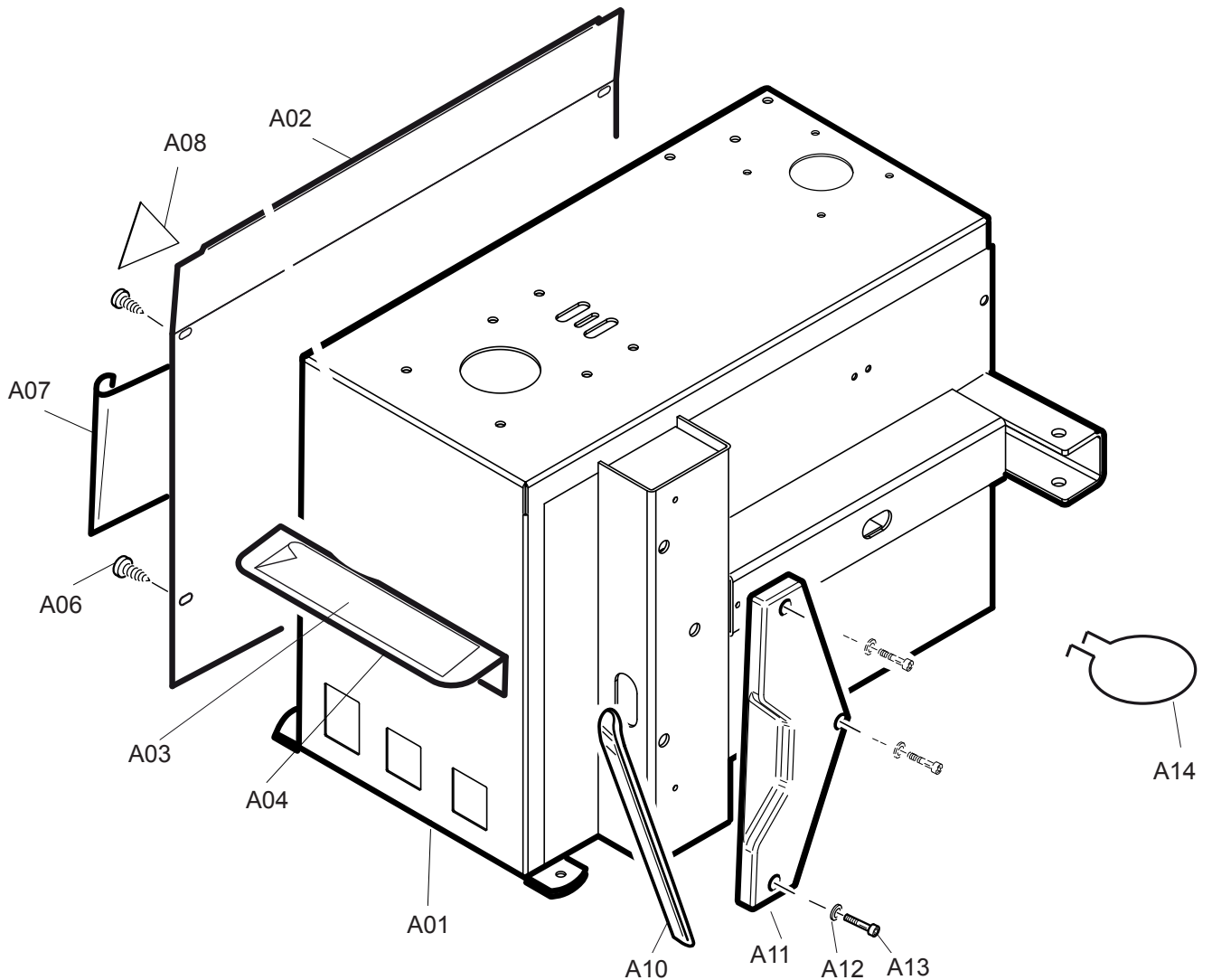
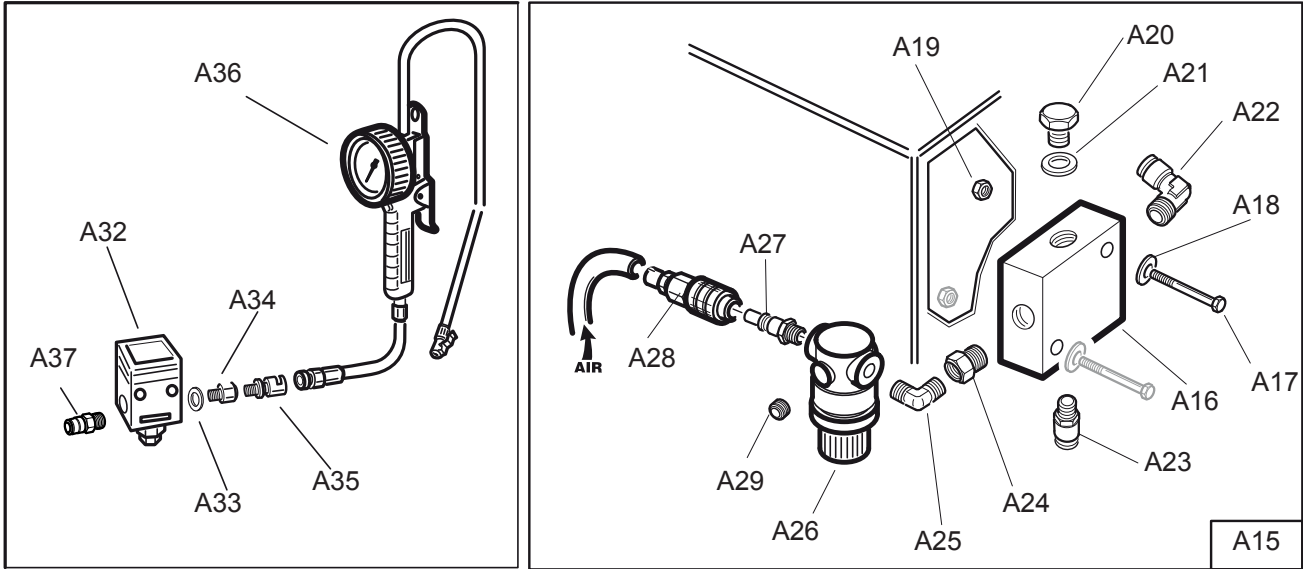
FASEP 2000 srl
Via Faentina, 96
50030 Ronta (Fi) Italy
Tel +39 055 8403126
Fax +39 055 8403354

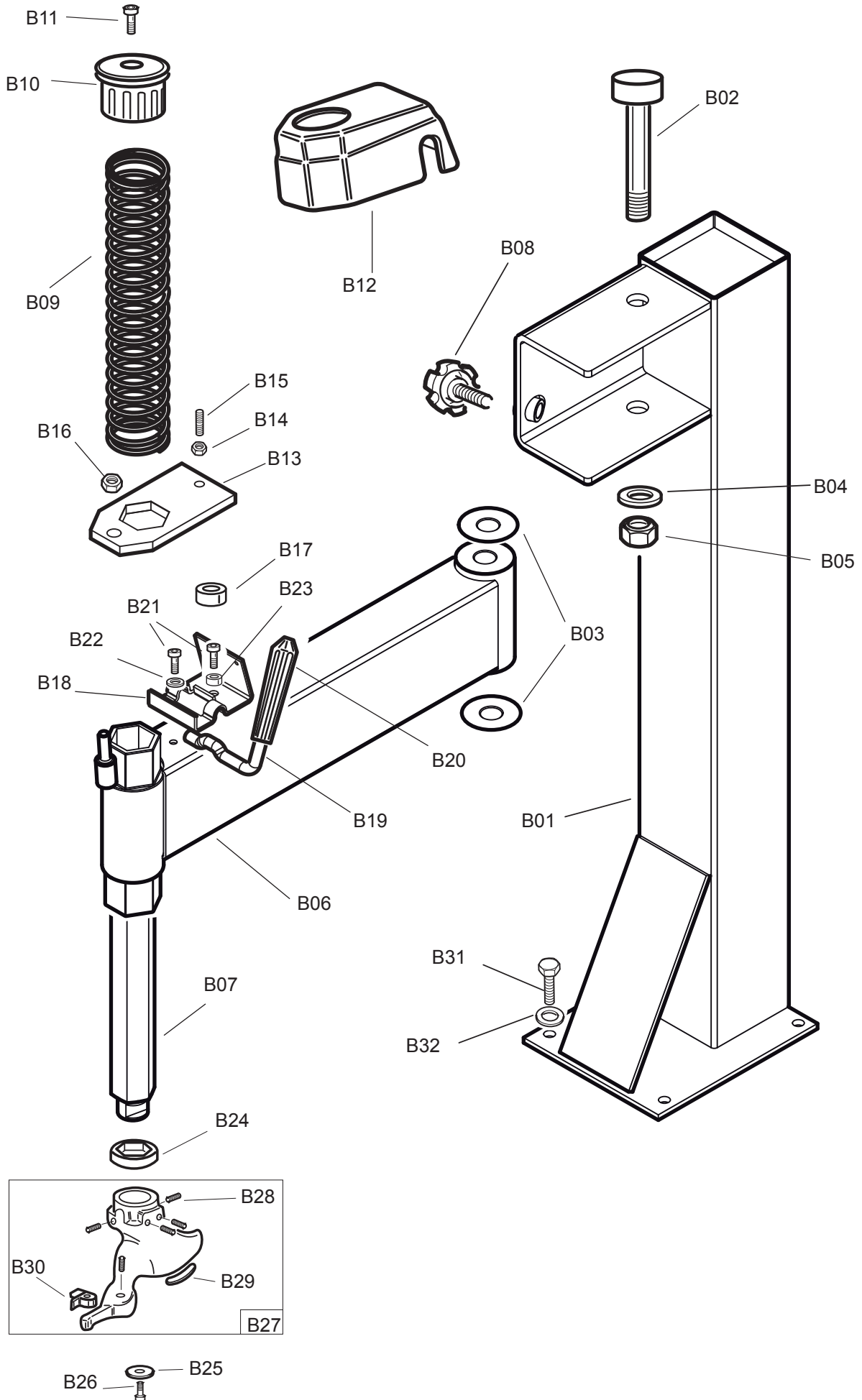
Sistema Qualità Certificato ISO 9001:2000

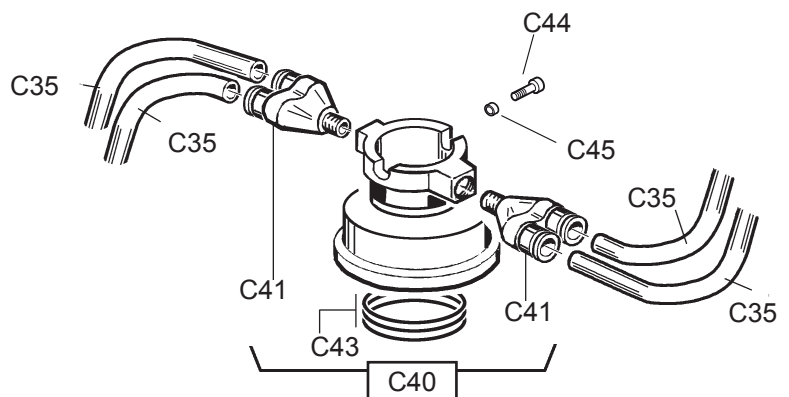
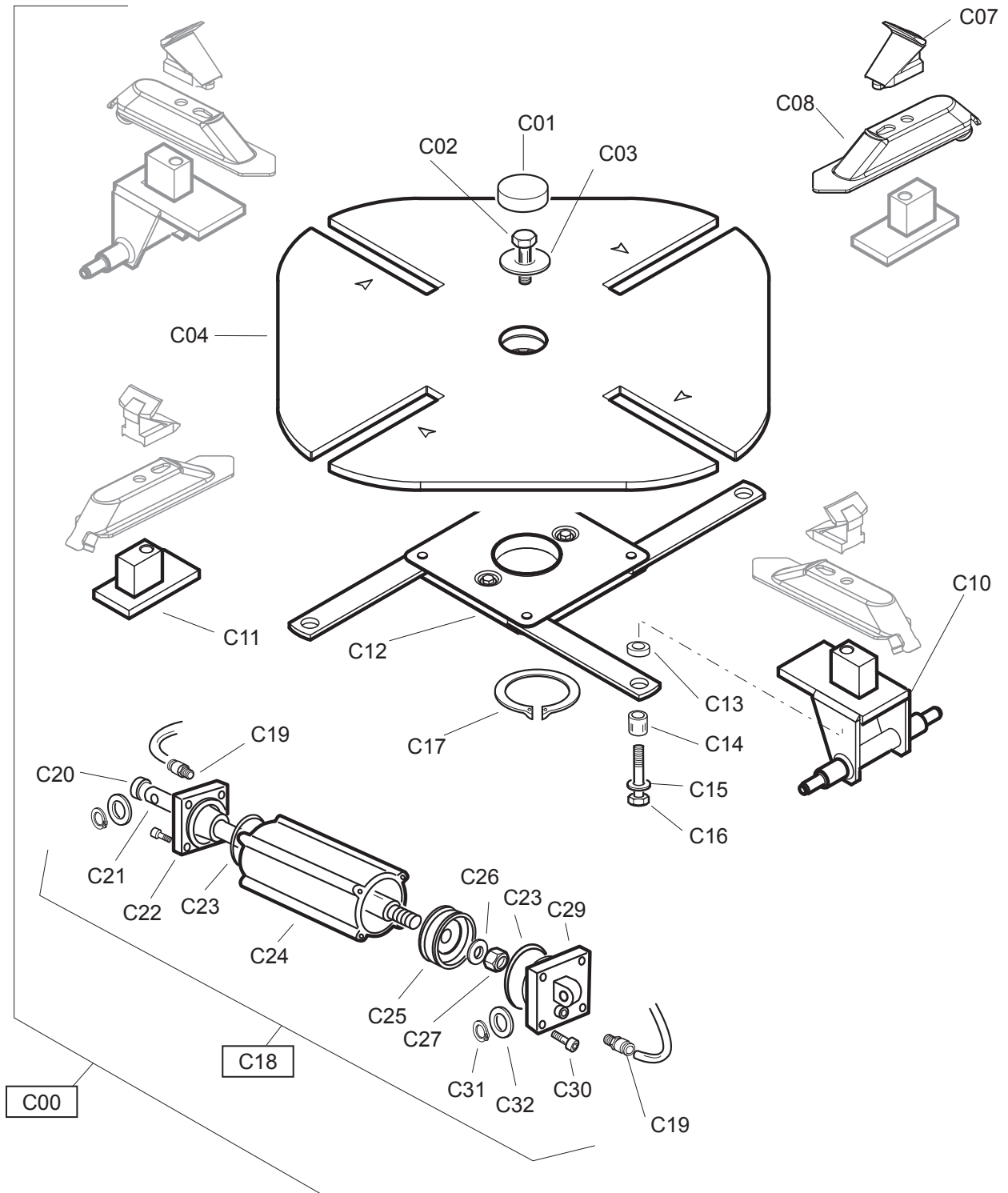
E-mail info@fasep.it
WWW www.fasep.it

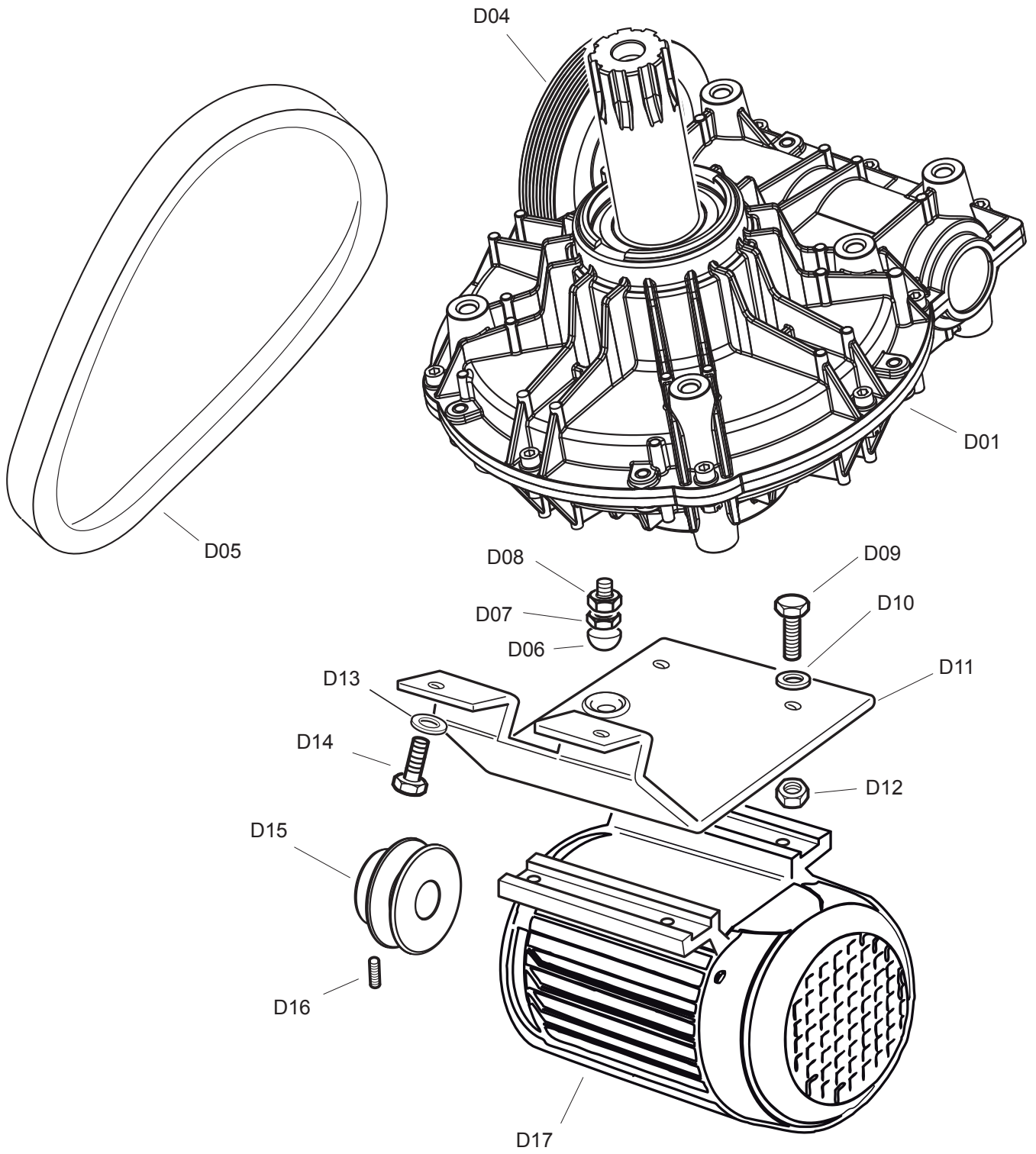
INDICE - INDEX

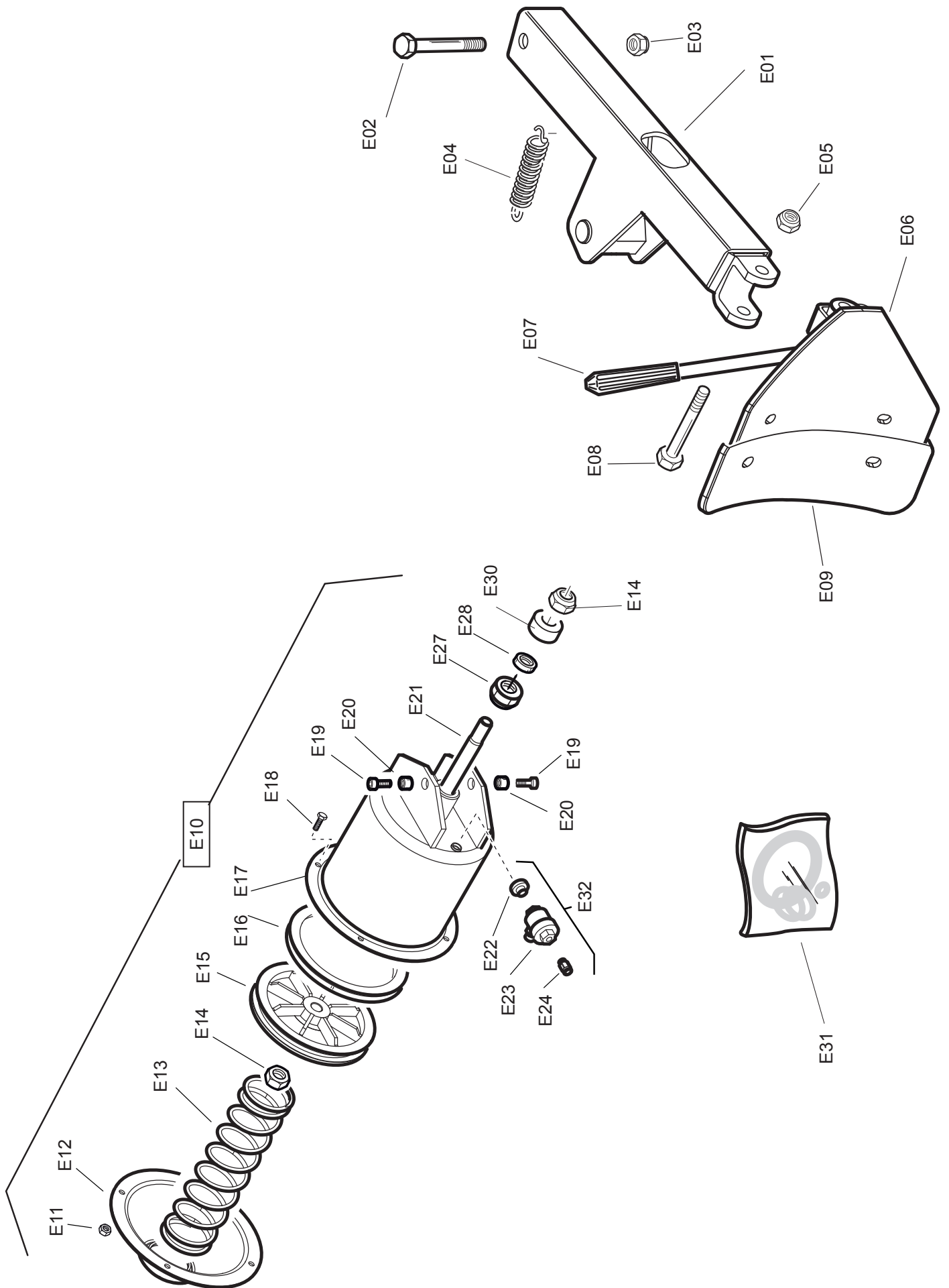
Tav. A	CARCASSA	BODY
Tav. B	PALO VERTICALE	VERTICAL ARM
Tav. C	PIASTRA AUTOC	TURNTABLE
Tav. D	RIDUTTORE	GEARBOX
Tav. E	STALLONATORE	BEAD BREAKER
Tav. F	PEDALIERA 1 VELOCITÀ	1-SPEED PEDAL UNIT
Tav. V	SCHEMA PNEUMATICO	PNEUMATIC DIAGRAM
Tav. Y	SCHEMA ELETTRICO	WIRING DIAGRAMS
Tav. Z	RICAMBI CONSIGLIATI	RECOMMENDED SPARES

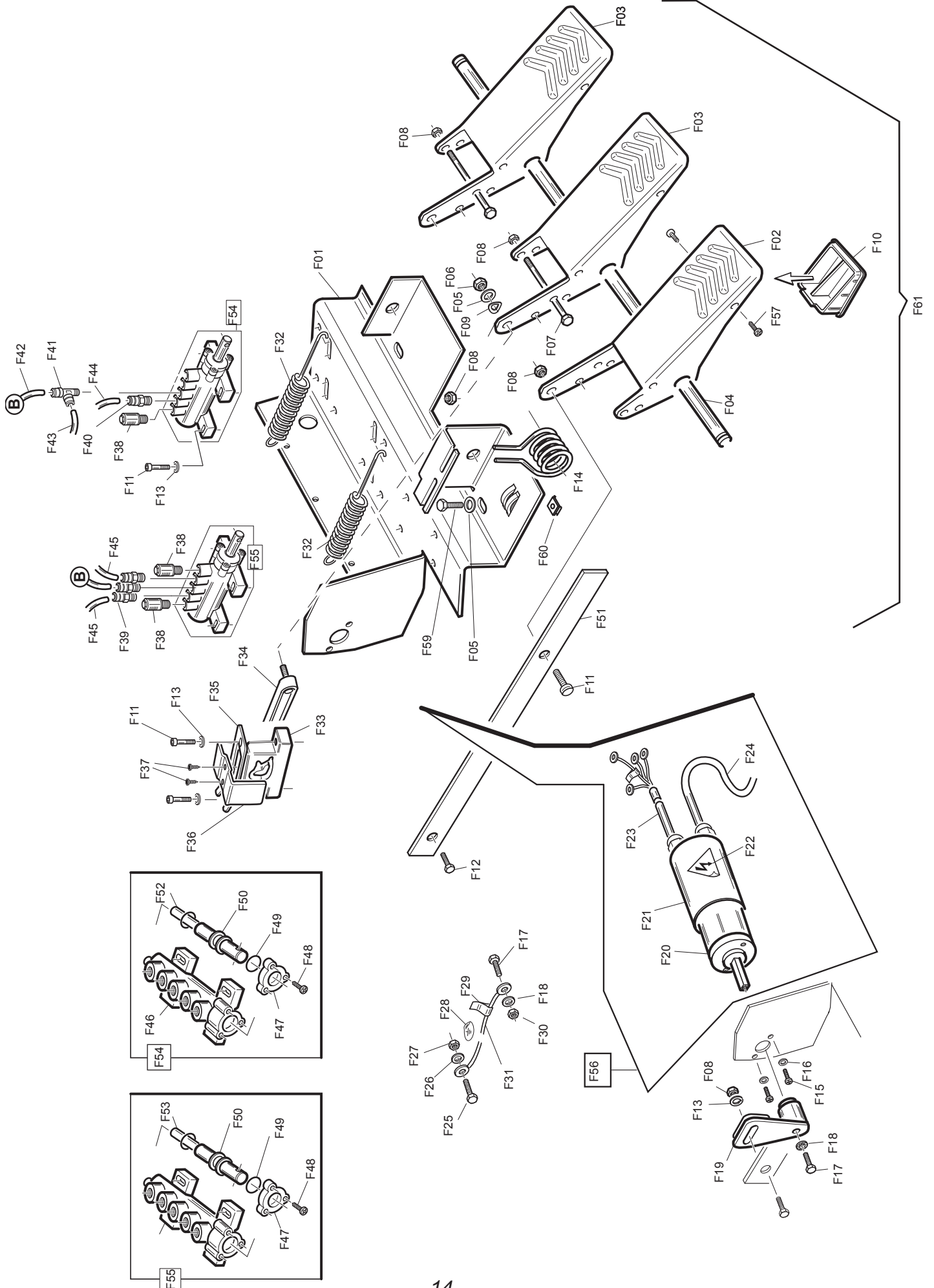










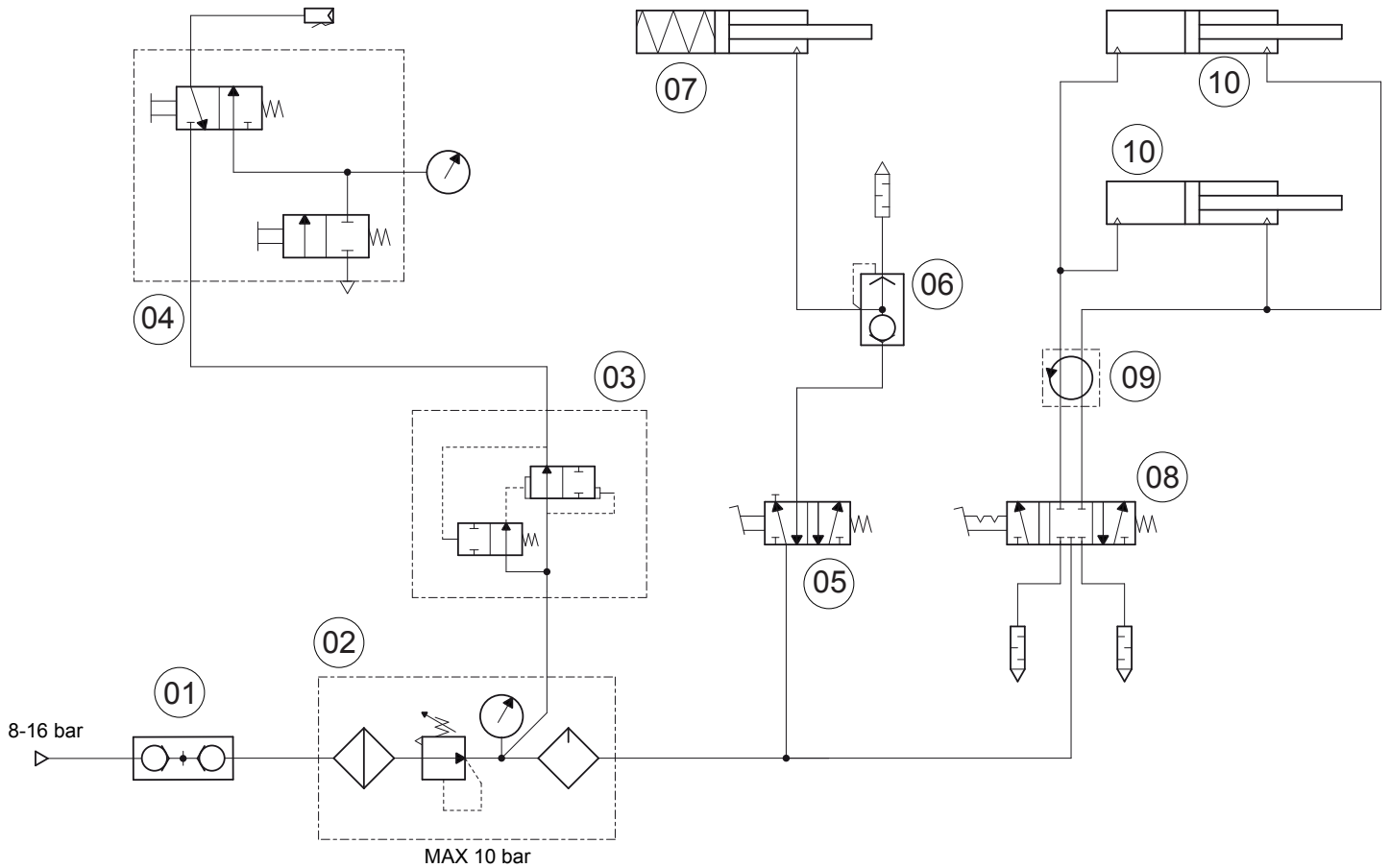


TAV F

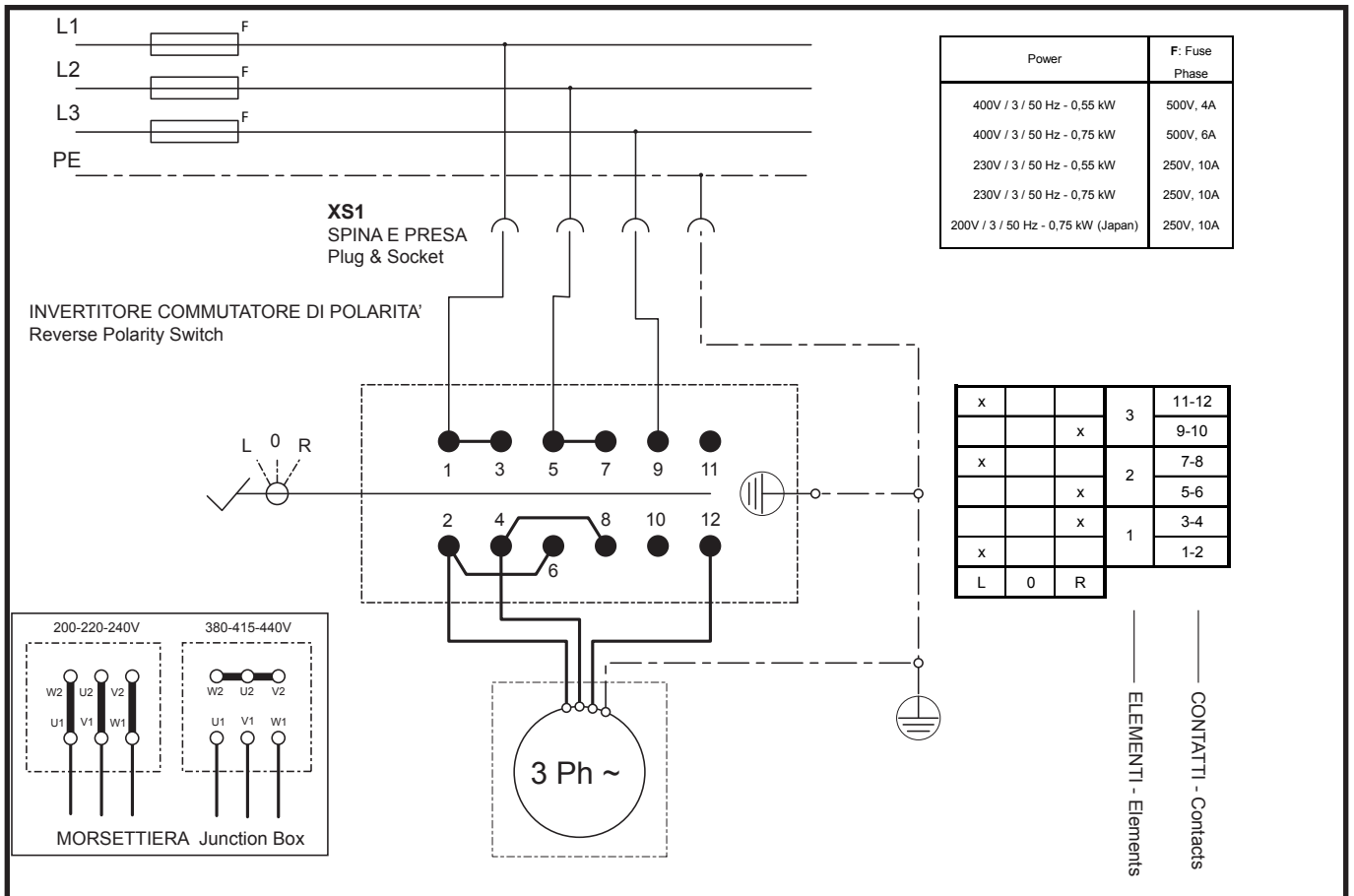
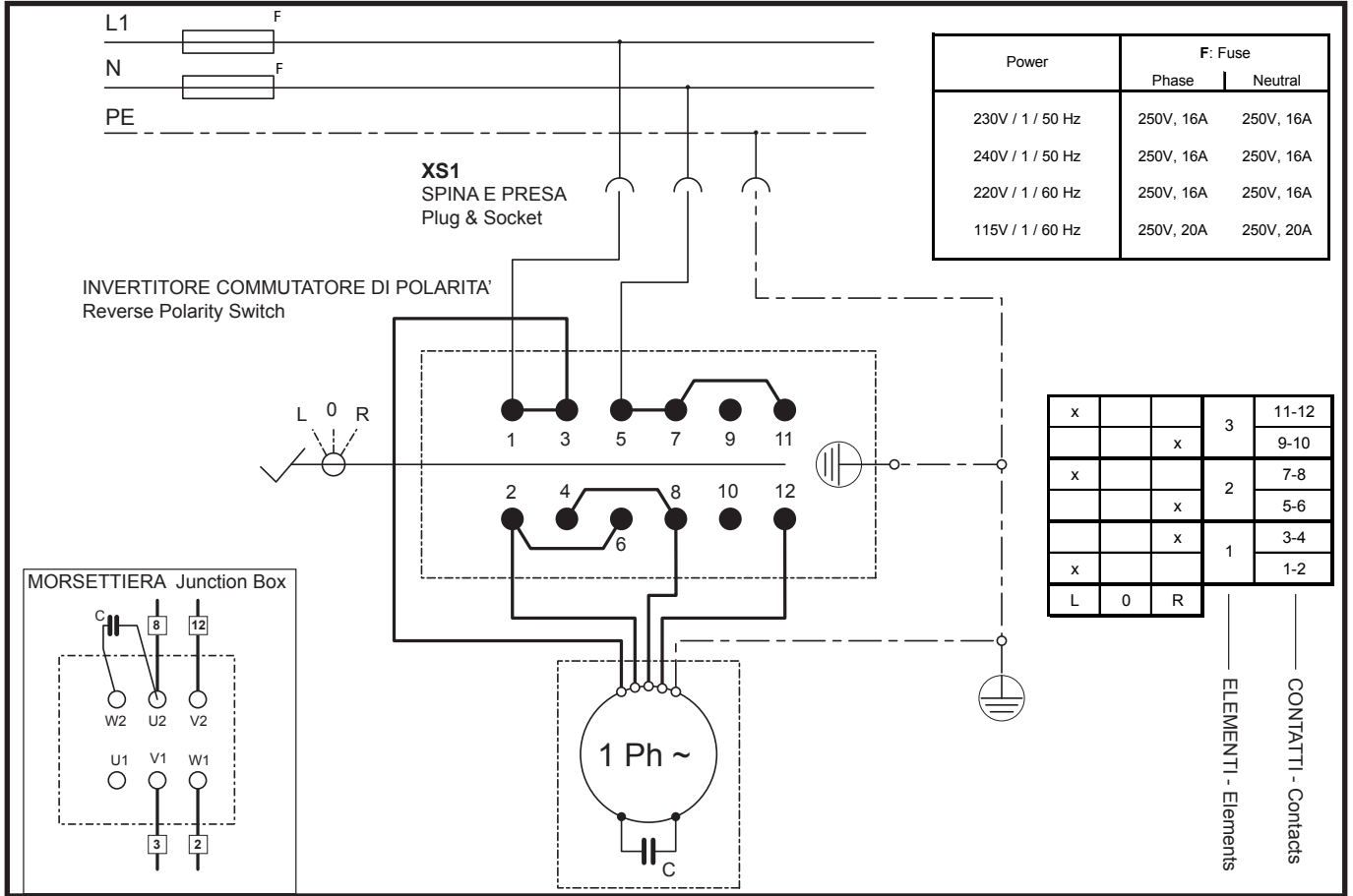
PEDALIERA 1 VEL. MONOFASE / PEDAL UNIT 1 SPEED

RS	REF	COD.	DESCRIZIONE	DESCRIPTION
	F01	4-601958	BASAMENTO PEDALIERA 3P	PEDAL BRACKET 3P
	F02	126402462	PEDALE INVERTITORE SX	PHASE REVERSE PEDAL (LEFT)
	F03	006402162	PEDALE DX	PEDAL (RIGHT)
	F04	006508700	PERNO FULCRO PEDALI	PEDAL PIN
	F05	2-00212	RONDELLA D 8	WASHER D8
	F06	2-01137	DADO AUTOBLOCCANTE M8	NUT M8
	F07	2-00717	VITE TE M6 X 60	SCREW M6 X 60
	F08	2-01979	DADO AUTOBLOCCANTE M6	NUT M6
	F09	2-02247	ROSETTA EL D.8	ELASTIC WASHER D.8
	F10	009005000	TAPPO PEDALE INVERTITORE	PHASE REVERSE PEDAL CUP
	F11	2-00310	VITE TCEI M6 X 20	SCREW M6 X 20
	F12	2-00362	VITE TE M6 X 20	SCREW M6 X 20
	F13	2-00211	RONDELLA D 6	WASHER D 6
RS	F14	4-602883	MOLLA RITORNO PEDALE INVERTITORE	PHASE REVERSE PEDAL SPRING
	F15	2-00286	VITE TE M3 X 10	SCREW M3 X 10
	F16	2-02884	ROSETTA D4	WASHER D 4
	F17	2-00349	VITE TE M4 X 12	SCREW M4 X 12
	F18	2-71541	ROSETTA EL D.4	ELASTIC WASHER D.4
	F19	004900700	LEVA INVERTITORE	PHASE REVERSE LEVER
	F20	3-90132	INVERTITORE (FRUTTO)	PHASE REVERSE
	F20	5-600847	KIT FRUTTO INVERTITORE MONOFASE	1-PHASE REVERSE KIT
	F20	5-600846	KIT FRUTTO INVERTITORE TRIFASE	3-PHASE REVERSE KIT
	F21	007201100	PROTEZIONE INVERTITORE	REVERSE PROTECTION
	F22	000103600	ADESIVO PERICOLO TENSIONE	DANGER ADHESIVE
	F23A	125518900	CAVO INVERTITORE TRIFASE	3-PHASE REVERSE LEAD
	F23B	125519300	CAVO INVERTITORE MONOFASE	1-PHASE REVERSE LEAD
	F24A	125518800	CAVO ALIMENTAZIONE TRIFASE	3-PHASE MOTOR CONNECTING LEAD
	F24B	125519200	CAVO ALIMENTAZIONE MONOFASE	1-PHASE MOTOR CONNECTING LEAD
	F25	2-00372	VITE TE M8 X 16	SCREW M8 X16
	F26	2-71542	ROSETTA DENTELLATA D 8	WASHER D 8
	F27	2-00723	DADO M8	NUT M8
	F28	000103900	ADESIVO TERRA	EARTH TRANSFER
	F29	000103800	TARGHETTA BOLLINO PE	TRANSFER PE
	F30	2-00143	DADO M4	NUT M4
	F31	125505300	CAVO MESSA A TERRA	EARTH CABLE
RS	F32	005606100	MOLLA RITORNO PEDALI	PEDAL RETURN SPRING
	F33	900001400211	CAMMA DOPPIA CON FORO	DOUBLE CAM WITH HOLE
	F34	000900700	BIELLA CAMME	CONNECTING ROD
RS	F35	005600900	MOLLA BALESTRA A FORCELLA	FORK LEAF SPRING
	F36	004101000	GUIDA BIELLA	CONNECTING ROD GUIDE BRACKET
	F37	2-01981	VITE ATBIC D2,9 X 6,5	SCREW ATBIC D2,9 X 6,5
	F38	043300300	SILENZIATORE 1/8"	SILENCER 1/8"
	F39	3-00464	RACCORDO D 1/8" - T8	UNION D 1/8" - T8
	F40	3-00461	RACCORDO D 1/8" - T6	UNION D 1/8" - T6
	F41	3-00436	RACCORDO TL 1/8" - T8	UNION TL 1/8" - T8
	F42	009414700	TUBO COLL. VALVOLE 8 X 6 L= 0,2 m.	HOSE 8 X 6
	F43	009414800	TUBO ALIMENTAZIONE 8 X 6 L=0,9 m.	HOSE 8 X 6
	F44	009414500	TUBO COM. VALVOLE 1" 6 X 4 L=0,3 m.	HOSE 6 X 4
	F45	009414600	TUBO AUTOCENTRANTE 8 X 6 L=0,75 m.	HOSE 8 X 6
	F46	002301600	CORPO VALVOLA DISTRIBUTRICE 1/8"	VALVE BODY 1/8"
	F47	003401100	FLANGIA VALVOLA DISTRIBUTRICE	VALVE FLANGE
	F48	2-02887	VITE ATBIC D 3,5 X 12,7	SCREW ATBIC D 3,5 X 12,7
	F49	044001400	GUARNIZIONE OR 9,8 X 3,85	O-RING 9,8 X 3,85

AGGIORNAMENTI / UPDATE:



REF	DESCRIZIONE	DESCRIPTION
01	INNESTO RAPIDO MASCHIO	QUICK UNION
02	GRUPPO FRL	WATER SEPARATOR AND PRESSURE REGUL+LUBRIFICATOR
03	VALVOLA GONFIAGGIO RAPIDO	QUICK INFLATING VALVE
04	PISTOLETTA DI GONFIAGGIO	INFLATING GUN AND GAUGE
05	VALVOLA STALLONATORE	BEAD BREAKING VALVE
06	VALVOLA SCARICO RAPIDO	QUICK DISCHARGED VALVE
07	CILINDRO STALLONATORE	BEAD BREAKING CYLINDER
08	VALVOLA AUTOCENTRANTE	SELF-CENTERING CHUCK VALVE
09	RACCORDO GIREVOLE	ROTATING UNION
10	CILINDRO AUTOCENTRANTE	SELF-CENTERING CHUCK CYLINDER



FASEPTM
MADE IN ITALY

