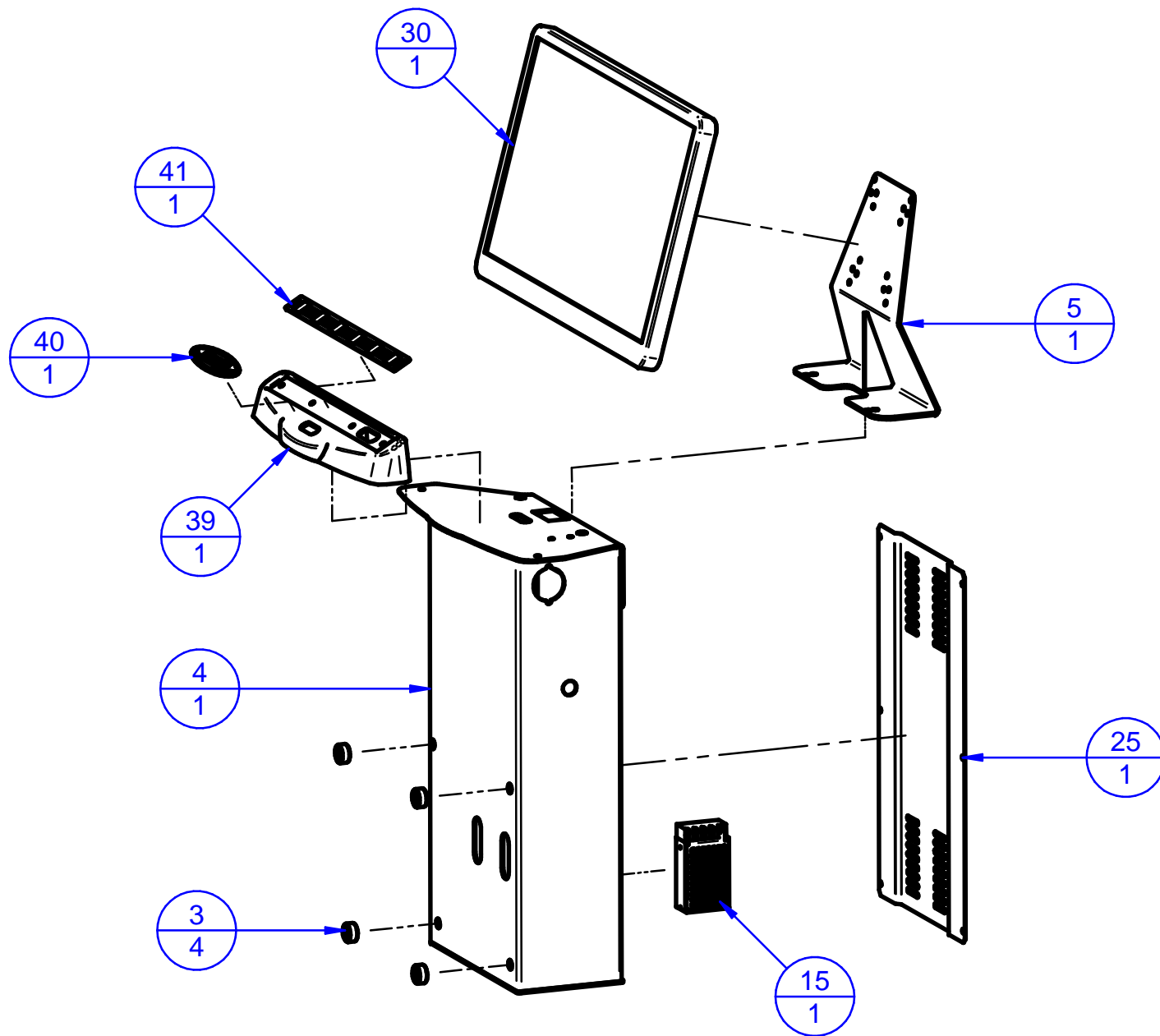


Legenda: Ref. number Q.ty Sub-table exists		Codice (Code): E596.xxx/E605.xxx	Descrizione / Description: Equilibratrice V585.2 VIDEOTRONIC model V585.2	Rev: R1	Data (Date): 08/04/20	 FASEP 2000 s.r.l. Ronta - Firenze - Italy
--	--	---	--	-------------------	---------------------------------	---



Legenda:

2 — Ref. number
1 — Q.ty

◊ — Sub-table exists

Codice (Code):

E596.xxx/E605.xxx

Descrizione / Description:

Equilibratrice V585.2
VIDEOTRONIC model V585.2

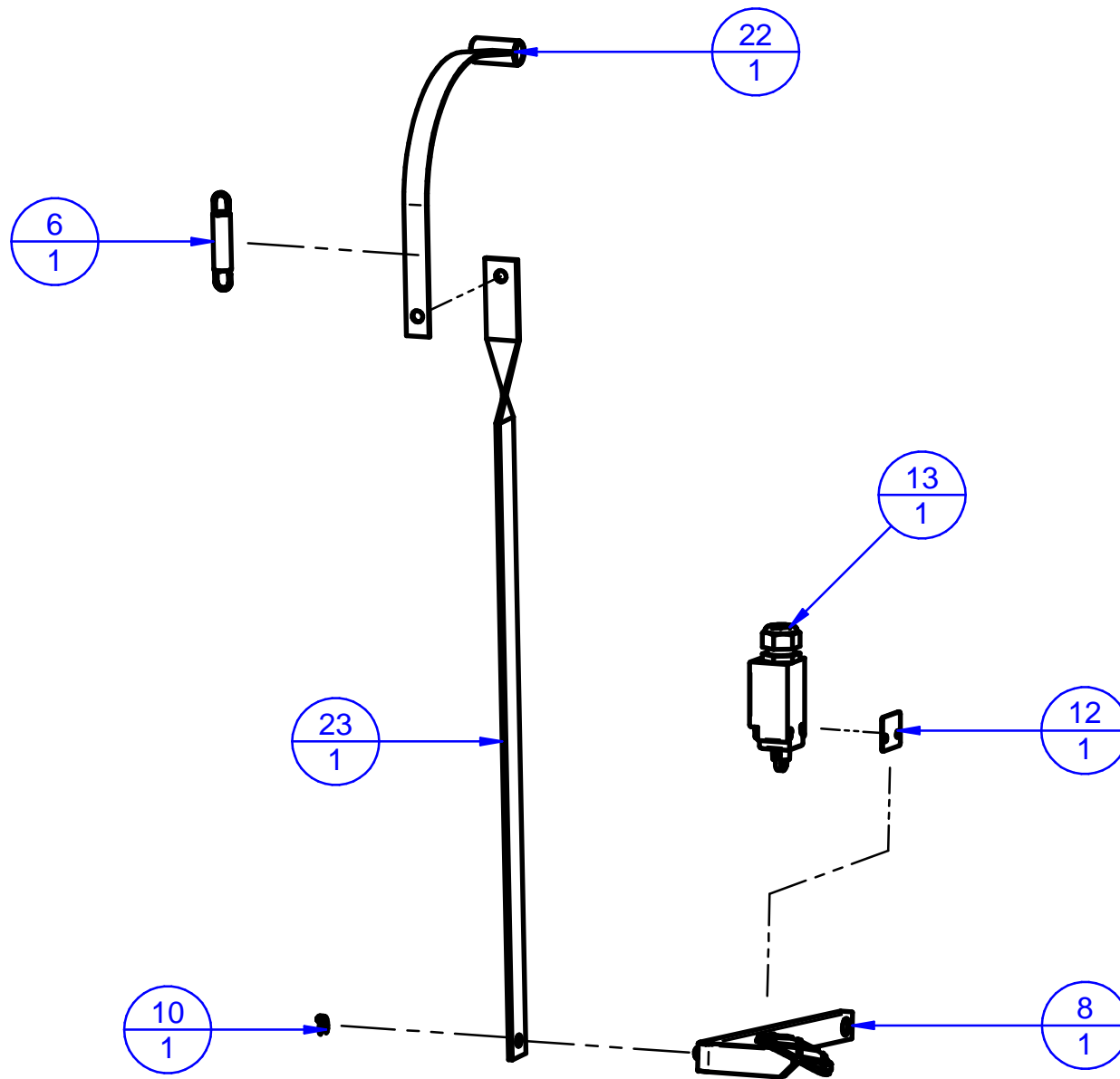
Rev:

R1

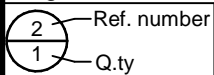
Data (Date):

08/04/20





Legenda:



Codice (Code):

E596.xxx/E605.xxx

Descrizione / Description:

Equilibratrice V585.2
 VIDEOTRONIC model V585.2

Rev:

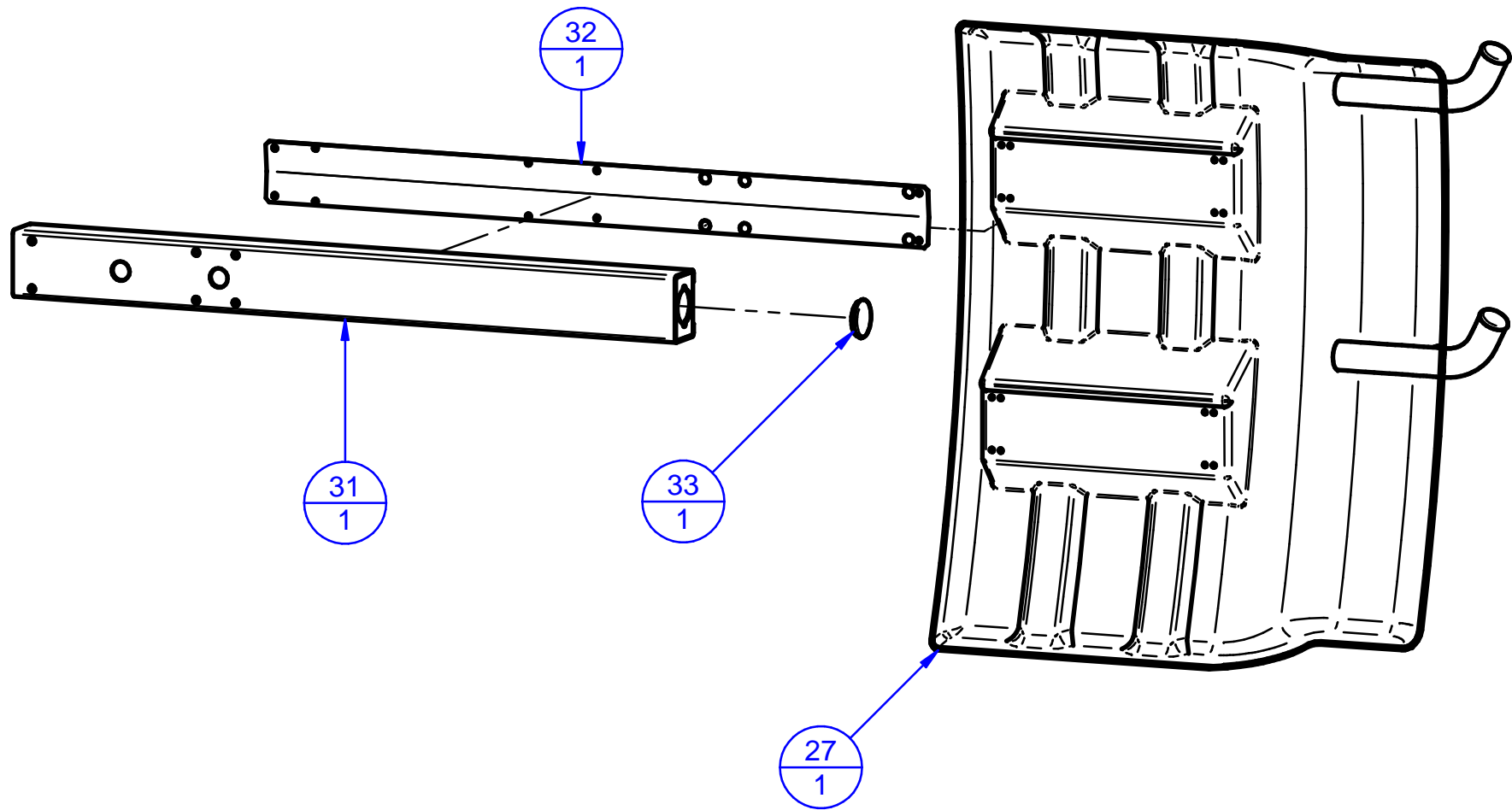
R1

Data (Date):

08/04/20



FASEP 2000 s.r.l. Ronta - Firenze - Italy



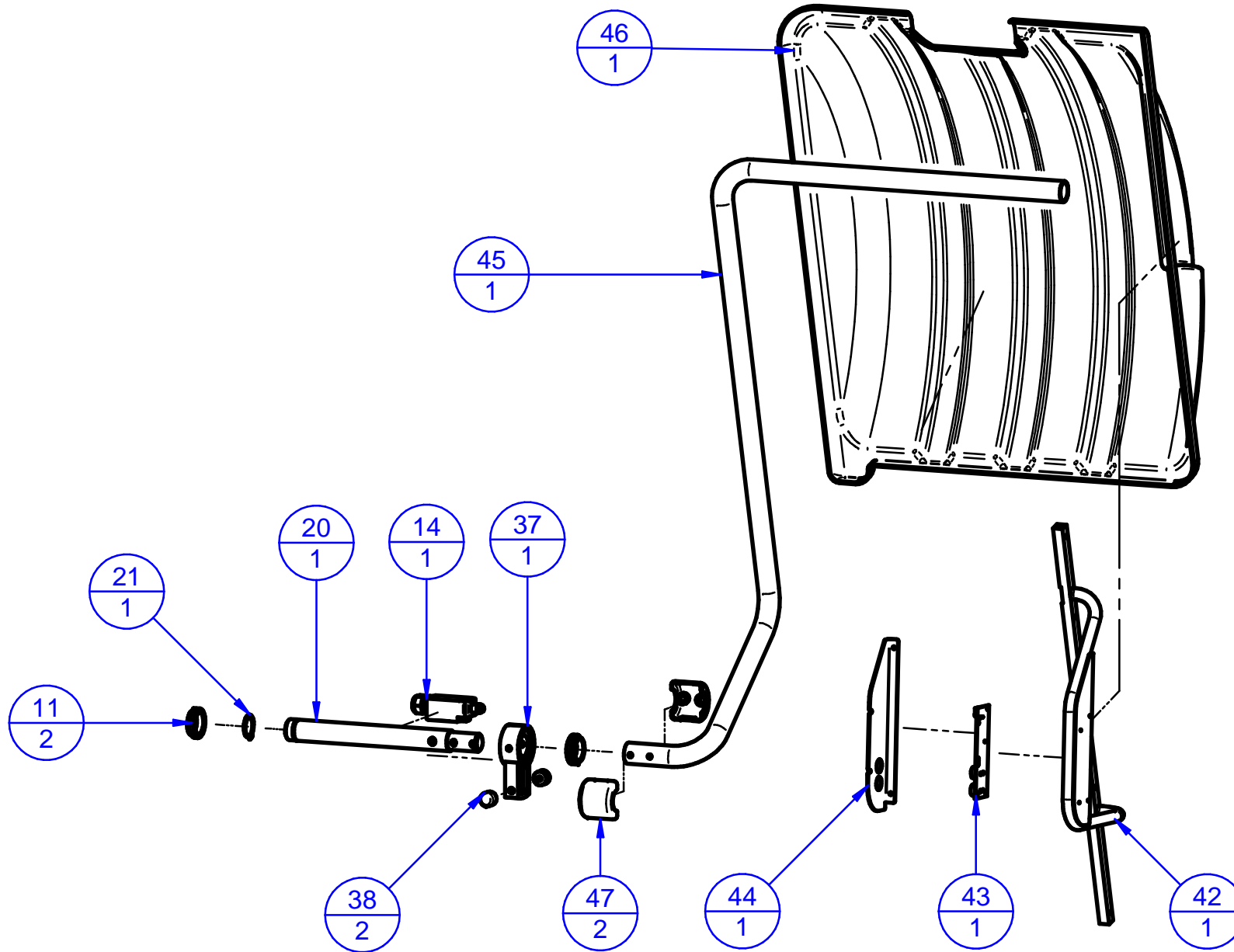
Legenda:					
<table border="1"> <tr> <td>2</td> <td>Ref. number</td> </tr> <tr> <td>1</td> <td>Q.ty</td> </tr> </table>	2	Ref. number	1	Q.ty	Sub-table exists
2	Ref. number				
1	Q.ty				

Codice (Code):
E596.xxx/E605.xxx

Descrizione / Description:
 Equilibratrice V585.2
 VIDEOTRONIC model V585.2

Rev: R1 Data (Date): 08/04/20

FASEP
ESTABLISHED 2000
 FASEP 2000 s.r.l Ronta - Firenze - Italy



Legenda:

$\frac{2}{1}$	Ref. number	\diamond	Sub-table exists
$\frac{1}{1}$	Q.ty		

Codice (Code):
E596.xxx/E605.xxx

Descrizione / Description:
 Equilibratrice V585.2
 VIDEOTRONIC model V585.2

Rev: R1
 Data (Date): 08/04/20

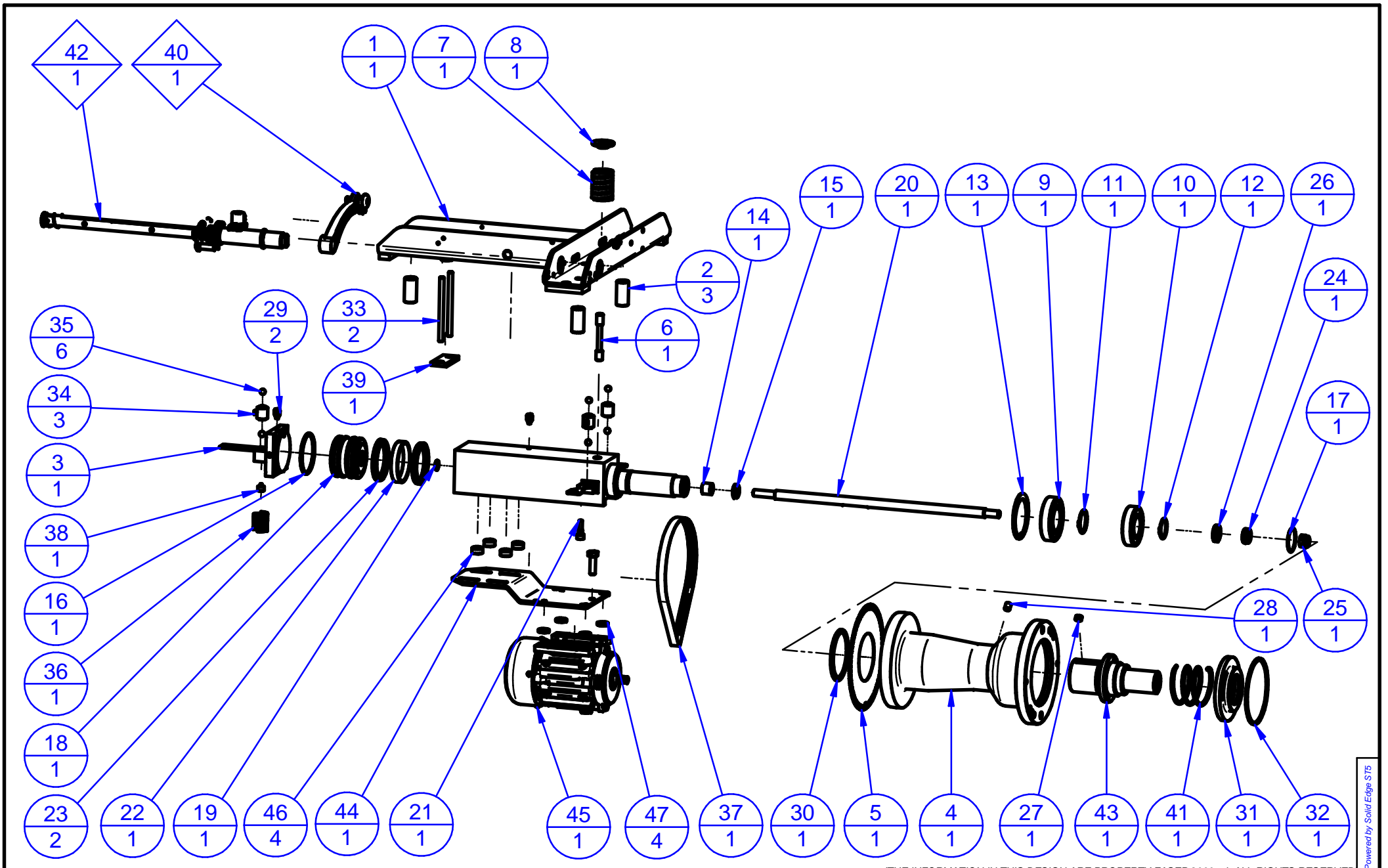
FASEP
ESTABLISHED 2000

FASEP 2000 s.r.l. Ronta - Firenze - Italy


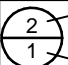
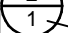

Posizione	Codice	Descrizione	Description (English)	Commenti	Quantità
1	4M4336	Basamento Equilibratrice H700/17	Base		1
2	2M0160	Nasello Porta-flangia	Flange Holder		4
3	4M1451	Distanziale ø20x10x10	Spacer		4
4	4M3514	Schienale VDO 2008	Rear Frame		1
5	4M3516	Supporto Monitor VDO 2008	Monitor Support		1
6	9M0083	Molla TR37	Spring		1
7	4M2929	Aggetto laterale basamento	Projection		1
8	4M1957	Pedale freno x equilibratrici	Brake pedal		1
9	3M851	Gruppo oscillante PLS.G3.40 (98 rpm)	Motor Assy PLS.G4.40 (98 rpm)	For .G4 machines consider 3M863 For .G3 machines consider 3M800	1
10	9M2499	Anello d'arresto 8SXN09	Ring		1
11	2M2869	Anello in Nylon	Bearing		2
12	2M4304	Piastrina spessore Switch	Spacer for brake switch		1
13	3M0846-10	MicroSwitch x Pedale freno elettr. G3	Microswitch		1
14	3M0846-7	MicroSwitch Carter V555 completo	Safety Cover Microswitch		1
15	9E3456	Alimentatore MainWell RD-25-12	power supply		1
16	3EV626	Lampada a LED x Equilibratrici	LED light		1
17	3ES682	Scheda 1140-06	1140-06 Board		1
18	3ES718-1	Scheda 1198-02A1	1198-02A1 Board		1
19	3ES568-8	Scheda 1137-06L USB	1137-06L Board		1
20	4M3517	Asta incernieramento carter VDO 2008	Rod		1
21	9V094019	Anello Seeger ø30 E	Seeger Ring		1
22	4M2292	Nastro freno	Brake-holder		1

Posizione	Codice	Descrizione	Description (English)	Commenti	Quantità
23	4M2291	Tirante freno lungo	Brake lever		1
24	3M710-2	Gruppo Elettronico WinCE SECO A62	Electronic Group		1
25	4M3515	Coperchio x schienale VDO 2008	Cover		1
26	2M3454	Presp. FASEP Made in Italy 600x108	FASEP Sticker		1
27	3M3102	SCHERMO PROTETTIVO + CORNETTI	safety shield		1
28	2M3381	Etichetta FASEP MI 121x28 Resinata	3D Sticker		1
29	2M3055	Coperchio con vaschette bombato	ABS Cover		1
30	9E3154-1	Monitor 19.5" 16/9 LCD SLIM	Monitor 19.5" 16/9 LCD SLIM		1
31	4M3519	Supporto Sistema di misura esterno (corto)	Holder		1
32	4M3520	Coperchio x supporto Sistema m. (corto)	SME Cover		1
33	2M3033	Tappo ø40	Plug		1
34	2M3971	Presp. V585 (H30 Bianco)	V585 sticker		1
35	3M4143-1	Set ingresso aria per PLS/15	PLS/15 Air inlet kit		1
36	3ES523-5	SCHEDA 1139-05	1139 Board	Only for laser machines	1
37	4M3432	Biella di battuta carter	Connecting Rod		1
38	9M2875	Piedino di battuta (PM ø20x15 M6)	Vibration dampers		2
39	2M2934	Supporto Tastiera WinCE	Keyboard Support		1
40	2M3492	Tastierino Win-CE	Keyboard		1
41	2M2933	Tastiera Funzioni LCD	Keyboard		1
42	4M4474	Supporto Sistema misura automatico	Sonar support		1
43	3ES702-3	Scheda 1193-02	1193-02 board		1
44	4M4473	Coperchio supporto sonar	Sonar cover		1

Posizione	Codice	Descrizione	Description (English)	Commenti	Quantità
45	4M4239	Tube sostegno carter V585 sonar	ABS Wheelguard support pipe		1
46	2M2842	Carter copri ruota in ABS	Safety Cover		1
47	2M4254	Manicotto per Carter	Carter plastic half-shell		2



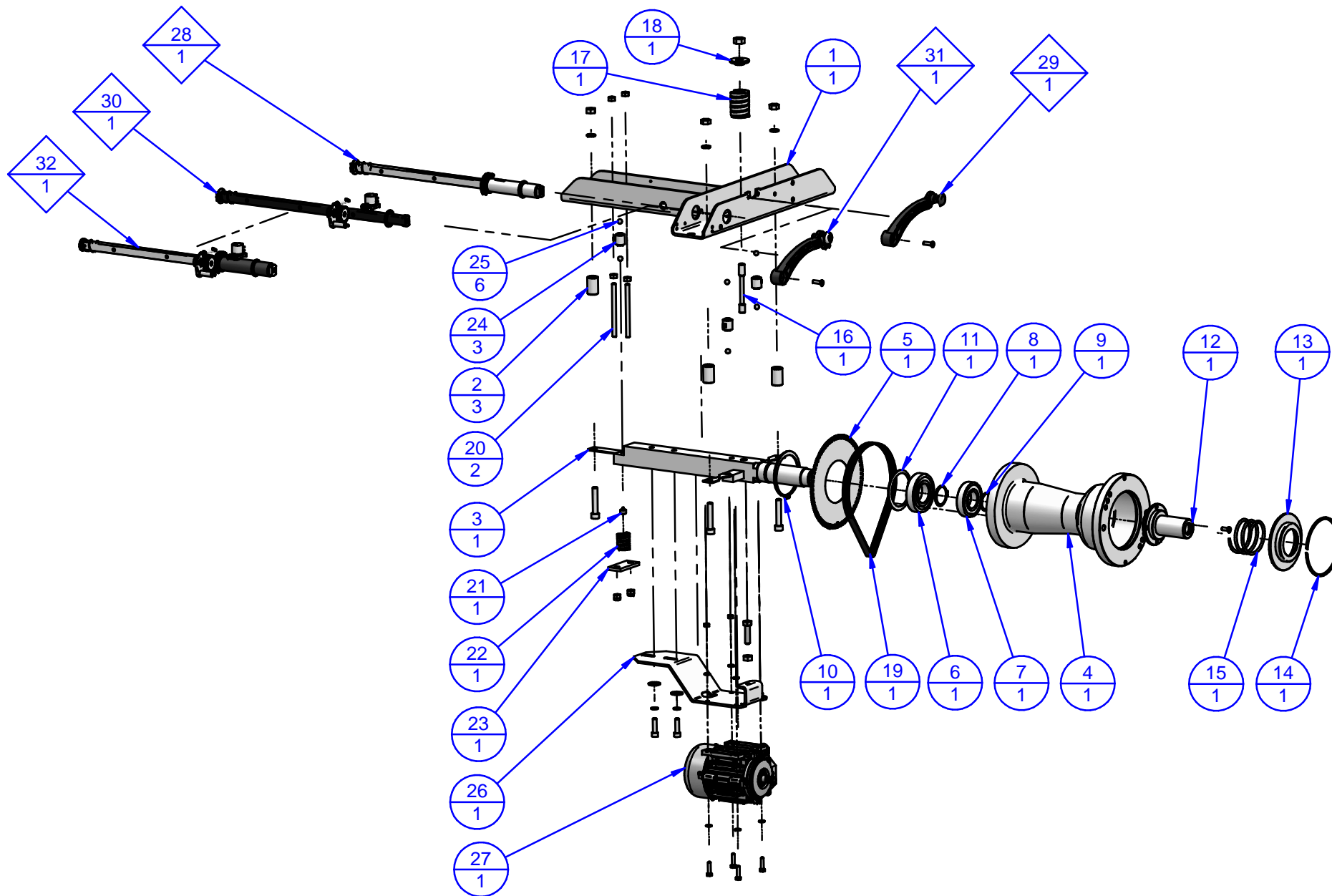
LE INFORMAZIONI CONTENUTE IN QUESTO DISEGNO SONO DI PROPRIETÀ ESCLUSIVA DI FASEP 2000 srl. TUTTI I DIRITTI SONO RISERVATI. (THE INFORMATION IN THIS DESIGN ARE PROPERTY FASEP 2000 srl. ALL RIGHTS RESERVED)

Legenda:		Codice (Code):	Descrizione / Description:	Rev:	Data (Date):	 <small>FASEP 2000 s.r.l. - Ronta - Firenze - Italy +39 055 8403126 E-mail technical office: meccanica@fasep.it</small>
 Ref. number  Q.ty	 Sub-table exists	3M851	Gruppo oscillante PLS.G3.40 (98 rpm) Motor Assy PLS.G4.40 (98 rpm)	R0	27/11/18	

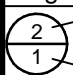
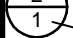
Powered by Solid Edge ST5

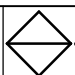
POS	RSP	Codice (Code)	Descrizione	Description	Q.tà (Q.ty)
1		4M3030	Controtelaio x gruppo PL2	Support	1
2		4M2911	Distanziale	Spacer	3
3		4M2912	Albero centrale PL per Gruppo Ribal.	PL Shaft	1
4		4M2162P	Manicotto-Campana PL	Bell	1
5		2M2256	Disco ricerca ø194x64T	Position disk	1
6		4M3020	Tirante sfinato per PL	Pool	1
7		9M2263	Molla G40x51	Spring	1
8		2M2264	Scodellino per molla G40	Flange	1
9		9C0026-1	CUSCINETTO Radiale 6208 ZZ-SKF	Ball Bearing	1
10		9C0025-1	CUSCINETTO Radiale 6207 ZZ-SKF	Ball Bearing	1
11		9V094014	ANELLO DI ARRESTO Ø40 E	Seeger Ring	1
12		9V094047	ANELLO DI ARRESTO Ø35 E	Seeger Ring	1
13		9V093013	ANELLO DI ARRESTO Ø80 I	Seeger Ring	1
14		9M2313	Boccola ø16x20x16L autolubrificante	Bush	1
15		9M2318	Guarnizione tenuta stelo DIM16-24	Gaskets	1
16		9M2317-1	Guarnizione OR 171	O-Ring	1
17		9M3618	Guarnizione OR 2162	O-Ring	1
18		2M2165-2	Porta guarnizione ø75 Plus	Piston	1
19		9M2555	Guarnizione OR 115	O-Ring	1
20		2M2166	Stelo pistone	Piston Rod	1
21		4M2389	Vite guida stelo x PL	Screw	1
22		9M2316-1	Anello guida E/DWR 75	Pilot Ring	1
23		9M2315-1	Guarnizione ø75 tenuta pistone	Gaskets	2
24		9C0027	Cuscinetto reggispinta 51101	Trust Block	1
25		4M2391	Dado Autobl. M12x1.25 Spianato x PL	Nut	1
26		2M2145	Ghiera per perno	Ring Nut	1
27		4M2390	Chiavetta 8x12 x PL	Key	1

POS	RSP	Codice (Code)	Descrizione	Description	Q.tà (Q.ty)
28		4M2392	Grano M10x12 SP forato	Special Grub screw	1
29		9M2965	Raccordo diritto 50020 M5-4	Union	2
30		9V094048	ANELLO DI ARRESTO Ø88 E	Seeger Ring	1
31		2M2141	Disco premi-molla	Disk	1
32		9V093042	Seeger ø118l senza becchi	Seeger Ring	1
33		4M3021	Barra filettata M8x120	Stud	2
34	x	3EV556	Sensore PIEZOXID MATROC 2007	Piezo Sensor	3
35		9C1016	Sfera 3/8"	Ball	6
36		9M1204	Molla G26x32	Spring	1
37	x	9M2839-3	Cinghia TB2 630 8 Nerv.	8 ribs belt	1
38		4M2857	Boccolo richiamo x molla	Pin	1
39		4M2813	Traversino	Support	1
40		3M2573-2	Braccetto tastatore mobile completo	ALU-S Distance measuring rod	1
41		2M1849	Molla a compressione ø67x110x4.5	Spring	1
42		3M739	Gruppo misura ALU-SE (corsa lunga)	ALU-SE Measuring System Assy	1
43		3M2163.40	Set camicia + perno PL d.40	Pin and casing assembled	1
44		4M3843	Supporto motore G3.PL	Motor Support	1
45		9M4427	MOTORE TRIF.FS63 4P 230/400AUTOFR.Custom	Motor	1
46		4M1451	Distanziale ø20x10x10	Spacer	4
47		4M0078	Rondella Bloccaggio	Washer	4



Legenda:

 Ref. number
 Q.ty

 Sub-table exists

Codice (Code):

3M863

Descrizione / Description:

GRUPPO OSCILLANTE G4 HD (3Ph.40)
G4.40 (98RPM) Motor assy

Rev:

R1

Data (Date):

26/11/18

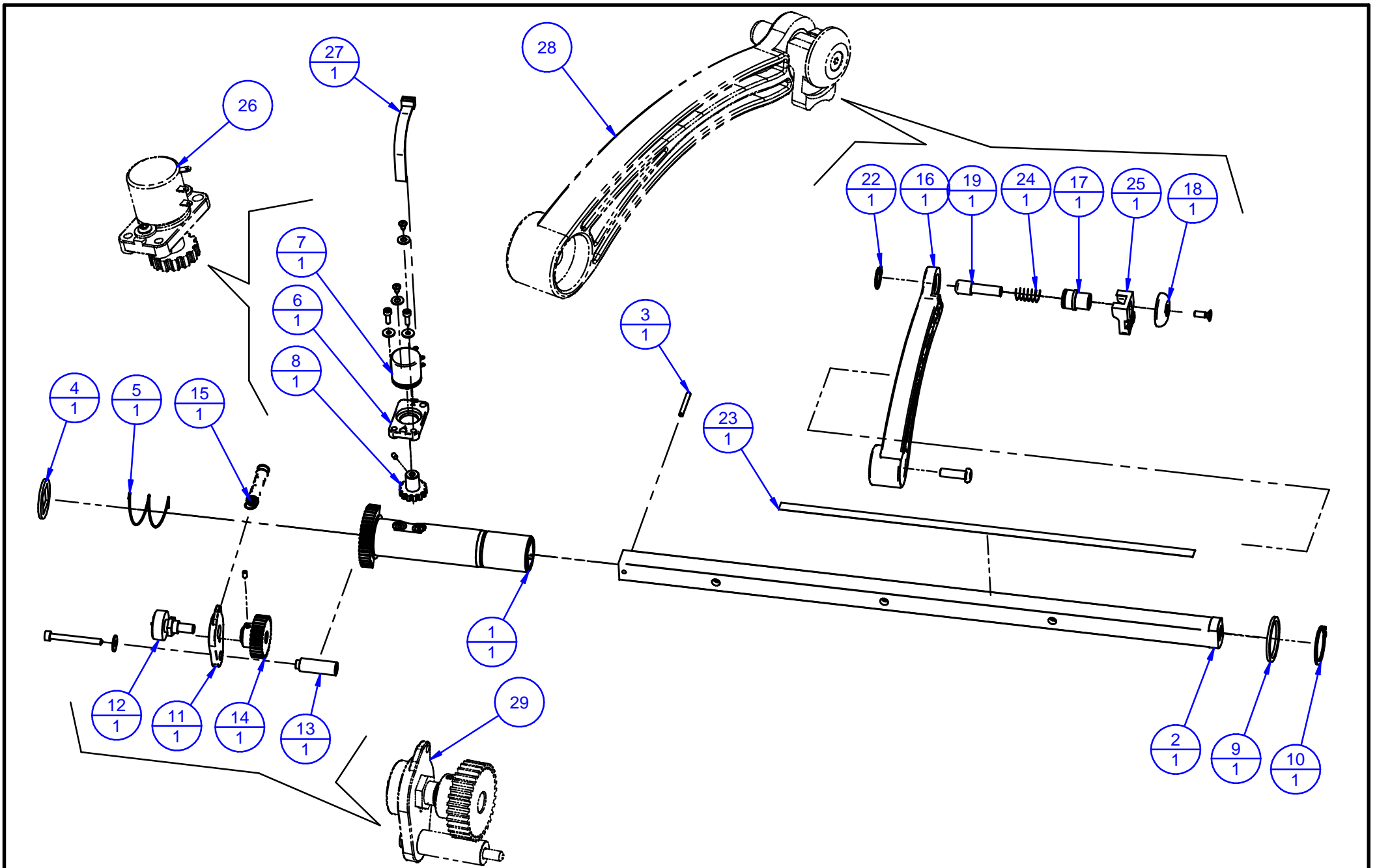


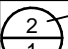



FASEP 2000 s.r.l.

Ronta - Firenze - Italy

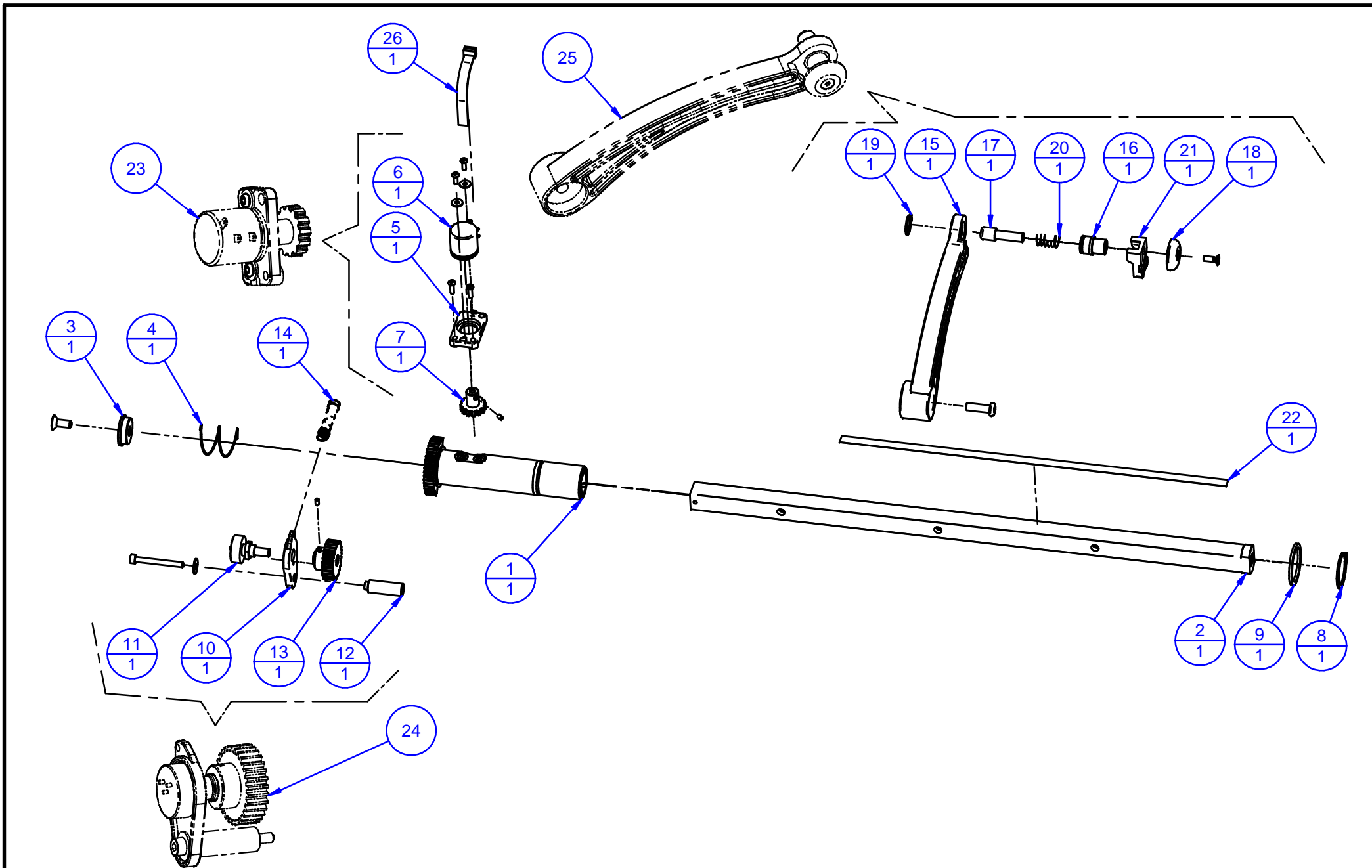
POS	RSP	Codice (Code)	Descrizione	Description	Q.tà (Q.ty)
1*		4M2848	Controtelaio x gruppo HD2 (Light)	Support	1
2		4M2771	Distanziale	Spacer	3
3		4M2849	Albero Centrale gruppo HD	Central Shaft	1
4		4M2162	Manicotto - Campana HD2	Bell	1
5		2M2256	Disco ricerca ø194x64T	Position disk	1
6		9C0026	CUSCINETTO Radiale 6208 ZZ	Ball Bearing	1
7		9C0025	CUSCINETTO Radiale 6207 ZZ	Ball Bearing	1
8		9V094014	ANELLO DI ARRESTO Ø40 E	Seeger Ring	1
9		9V094047	ANELLO DI ARRESTO Ø35 E	Seeger Ring	1
10		9V094048	ANELLO DI ARRESTO Ø88 E	Seeger Ring	1
11		9V093013	ANELLO DI ARRESTO Ø80 I	Seeger Ring	1
12		4M2164.40	Attacco Flangiato HD ø40	HD Support ø40	1
13		2M2141	Disco premi-molla	Disk	1
14		9V093042	Seeger ø118I senza becchi	Seeger Ring	1
15		2M1849	Molla a compressione ø67x110x4.5	Spring	1
16		2M2320	Tirante sfinato per HD2	Pool	1
17		9M2263	Molla G40x51	Spring	1
18		2M2264	Scodellino per molla G40	Flange	1
19	x	9M2839-3	Cinghia TB2 630 8 Nerv.	8 ribs belt	1
20		4M1004	Barra Filettata M8x112	Pool	2
21		4M2857	Boccolo richiamo x molla	Pin	1
22		9M1204	Molla G26x32	Spring	1
23		4M2813	Traversino	Support	1
24	x	3EV556	Sensore PIEZOXID MATROC 2007	Piezo Sensor	3
25		9C1016	Sfera 3/8"	Ball	6
26		4M4025	Supporto x Motore T56 Customized	Motor support	1
27		9M3949	Motore T56 b3 4P Albero speciale	custom electric motor	1

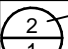



POS	RSP	Codice (Code)	Descrizione	Description	Q.tà (Q.ty)
28		3M537	Gruppo misura Alu-s non sensorizzato	Not sensorized ALU-S system	1
29		3M2573	Tastatore ALU-S	ALU-S Distance gauge	1
30		3M648	Gruppo ALU-S.2005 sens. completo	ALU-SE Measuring System Assy	1
31		3M2573-2	Braccetto tastatore mobile completo	ALU-S Distance measuring rod	1
32		3M739	Gruppo misura ALU-SE (corsa lunga)	ALU-SE Measuring System Assy	1



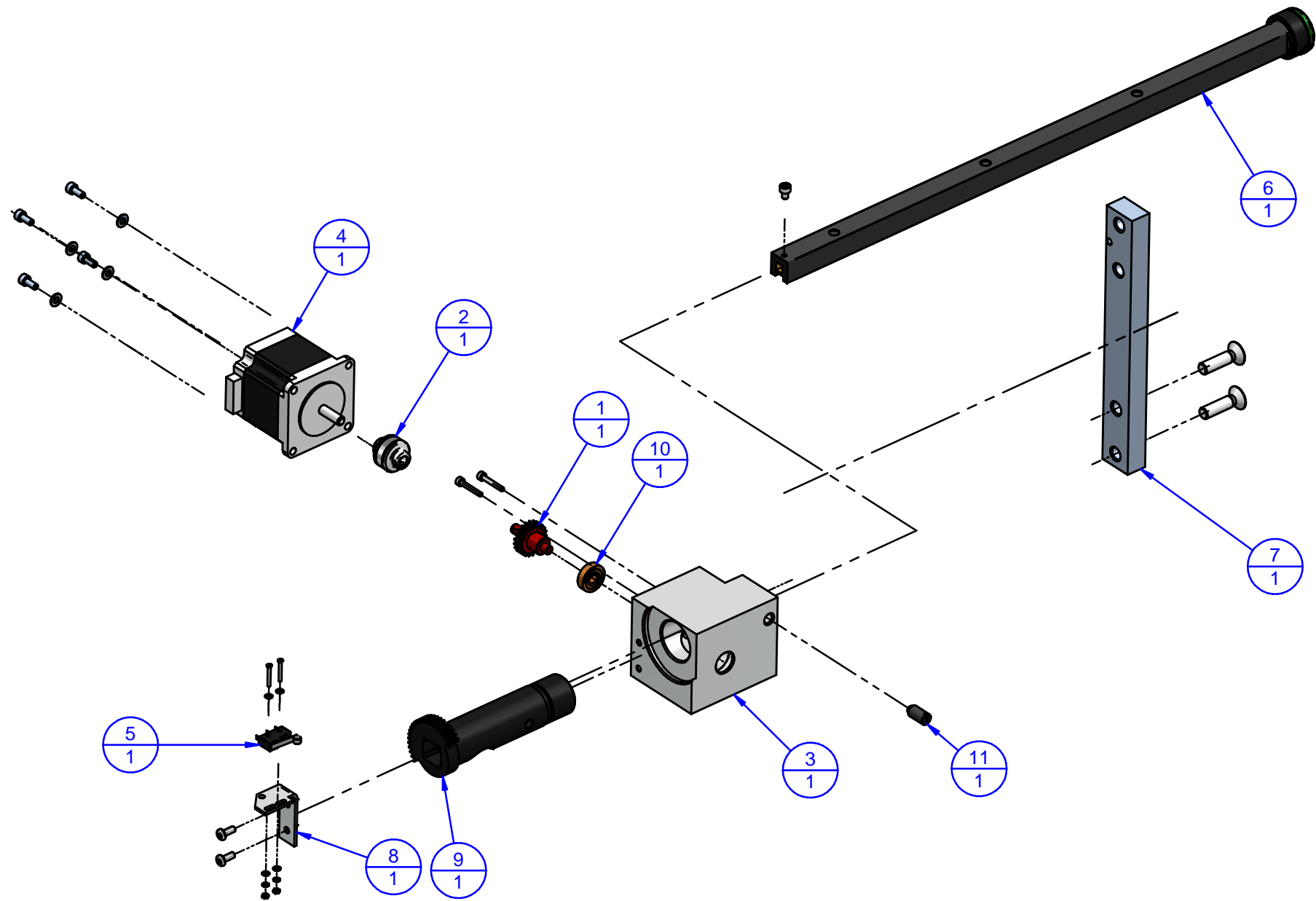
Legenda:  Ref. number  Q.ty		 Sub-table exists	Codice (Code): 3M648 + 3M2573-2	Descrizione / Description: Gruppo misura ALU-SE 2008 ALU-SE Measuring System Assy 2008	Rev: R1	Data (Date): 03/12/09	 FASEP 2000 s.r.l. Ronta - Firenze - Italy
--	--	--	--	---	-------------------	---------------------------------	--

POS	RSP	Codice (Code)	Descrizione	Description	Q.tà (Q.ty)
1		2M2509	Corpo Bandierina ALU-S	ALU-S Body	1
2		2M2510	Asta scorrevole x ALU-S	Sliding rod	1
3		9V088024	Spina elastica ø3x26	Spring Pin	1
4		2M2646	Disco ritegno molla ALU-S	Stop Washer disk	1
5		2M2645	Molla a compressione De24 d1 NT30 Lo450	Spring	1
6		4M3276	Supporto potenz. dist. Alu-s	Distance Pot holder	1
7	x	9E2800	Potenziometro servo 534S103 10K	Servo Pot	1
8		2M2374	Puleggia dentata 13XL	Pulley	1
9		9V700019	Anello a spessore LMKAS d.35E	Ring	1
10		9V700018	Anello Seeger Ø 27E	Seeger Ring	1
11		2M3277	Supporto pot. diametro Alu-S	Diameter Pot holder	1
12	x	9E2786	Potenziometro 157B103 10K	Pot	1
13		2M2643	Distanziale staffa Alu-s	Spacer	1
14		3M2639	Ingranaggio Z30 Completo	Gear	1
15		2M0962	Molla a Trazione ø9x50	Spring	1
16		2M2573	Braccetto bandierina ALU-S	Rod	1
17		2M3373	Camicia tastatore ALU-S (13-25)	Jacket for ALU-S rod	1
18		2M2611	Tastatore x Alu-s	ALU-S rod	1
19		2M3374	Pistoncino x tastatore Alu-s (13-25)	Piston	1
22		9V700044	Anello seeger ø14E	Seeger Ring	1
23		2M2268-1	Striscia numerata bandierina (90-390)	Scale	1
24		9M0885	Molla CO12 De9.3 d0.65 NT8 Lo22	Spring	1
25		2M3461	Blocchetto x estrazione piombo	Block	1
26*		3M2641	Sensore Distanza x ALU-S	Sensor Distance ALU-S	1
27		3EC530	Cavo 1140-ALU-SE	Flat Cable	1
28*		3M2573-2	Braccetto Compl. Tast. ALU-SE (13-25)	Rod	1
29*		3M2642	Sensore diametro x ALU-S	Sensor Diameter ALU-S	1
30*		9V674051	Rondella piana ø3		4
31*		9V201069	VITE A TESTA TONDA , M 3 X 10 , UNI-5931 , CLASSE 8.8		2
32*		9V669057	DADO , UNI-5588 , M 4 , CLASSE 8		1



Legenda:  Ref. number  Q.ty		 Sub-table exists	Codice (Code): 3M739 + 3M2573-2	Descrizione / Description: Gruppo misura ALU-SE (corsa lunga) ALU-SE Measuring System Assy	Rev: R0	Data (Date): 10/12/18	 FASEP 2000 s.r.l. Ronta - Firenze - Italy
--	--	--	--	---	-------------------	---------------------------------	---

POS	RSP	Codice (Code)	Descrizione	Description	Q.tà (Q.ty)
1		2M2509	Corpo Bandierina ALU-S	ALU-S Body	1
2		4M2510	Asta scorrevole x ALU-S (corsa lunga)	Sliding rod	1
3		2M3498	Scodellino x estensione	Stop Washer disk	1
4		2M2645	Molla a compressione De24 d1 NT30 Lo450	Spring	1
5		4M3276	Supporto potenz. dist. Alu-s	Distance Pot holder	1
6	x	9E2800	Potenzimetro servo 534S103 10K	Servo Pot	1
7		2M2374	Puleggia dentata 13XL	Pulley	1
8		9V700018	Anello Seeger Ø 27E	Seeger Ring	1
9		9V700019	Anello a spessore LMKAS d.35E	Ring	1
10		2M3277	Supporto pot. diametro Alu-S	Diameter Pot holder	1
11	x	9E2786	Potenzimetro 157B103 10K	Pot	1
12		2M2643	Distanziale staffa Alu-s	Spacer	1
13		3M2639	Ingranaggio Z30 Completo	Gear	1
14		2M0962	Molla a Trazione ø9x50	Spring	1
15		2M2573	Braccetto bandierina ALU-S	Rod	1
16		2M3373	Camicia tastatore ALU-S (13-25)	Jacket for ALU-S rod	1
17		2M3374	Pistoncino x tastatore Alu-s (13-25)	Piston	1
18		2M2611	Tastatore x Alu-s	ALU-S rod	1
19		9V700044	Anello seeger ø14E	Seeger Ring	1
20		9M0885	Molla CO12 De9.3 d0.65 NT8 Lo22	Spring	1
21		2M3461	Blocchetto x estrazione piombo	Block	1
22		2M2268-1	Striscia numerata bandierina (90-390)	Scale	1
23*		3M2641	Sensore Distanza x ALU-S	Sensor Distance ALU-S	1
24*		3M2642	Sensore diametro x ALU-S	Sensor Diameter ALU-S	1
25*		3M2573-2	Braccetto Compl. Tast. ALU-SE (13-25)	Rod	1
26		3EC530	Cavo 1140-ALU-SE	Flat Cable	1



Legenda:

$\frac{2}{1}$	Ref. number	\diamond	Sub-table exists
$\frac{1}{1}$	Q.ty		

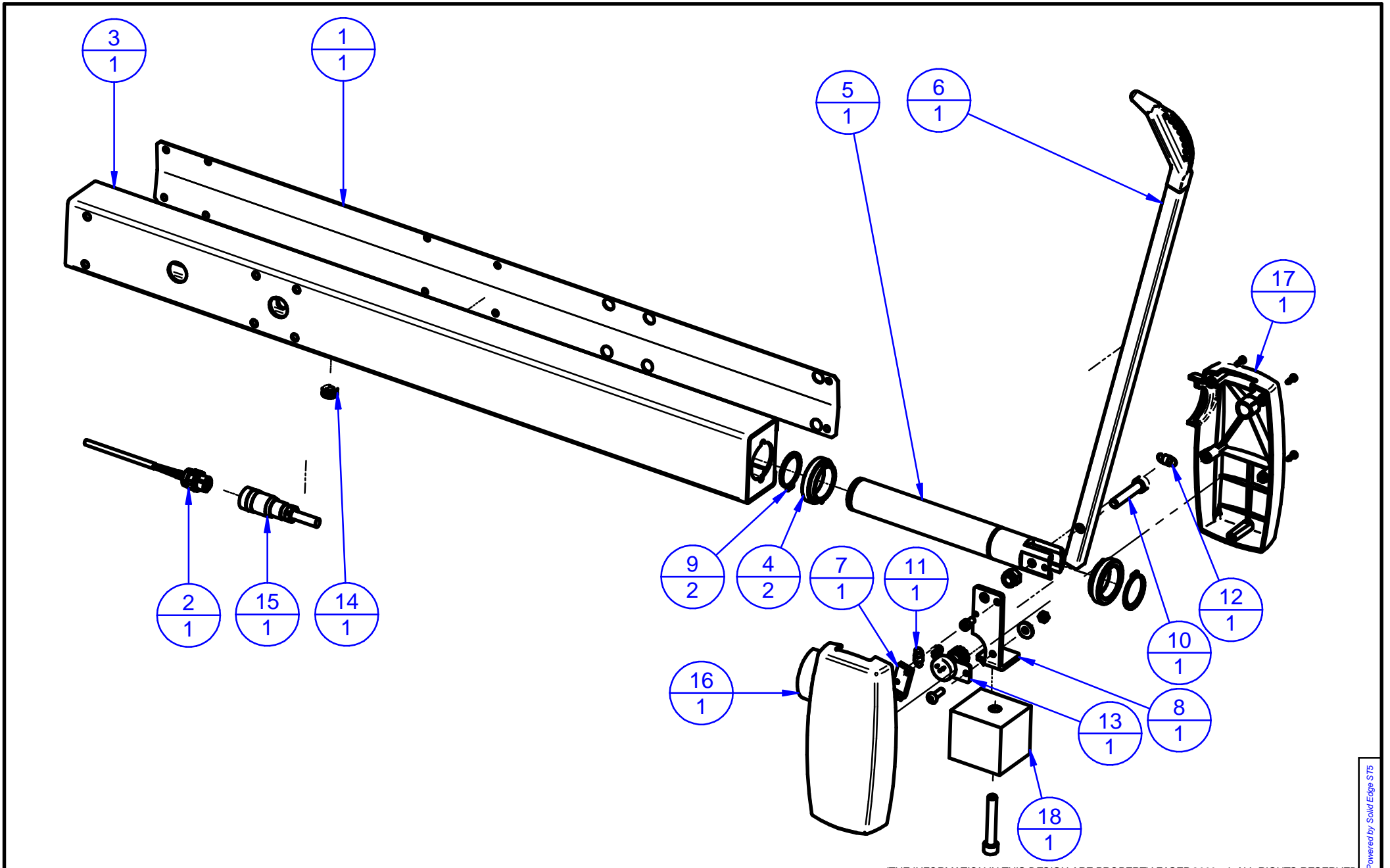
Codice (Code):
3M3495.006

Descrizione / Description:
 GRUPPO LASER DENT.M1 (C.L) TV 2016 CABL.
 Green head laser assy

Rev: R0
 Data (Date): 14/06/17

FASEP
PROFESIONALE
 FASEP 2000 s.r.l. Ronta - Firenze - Italy

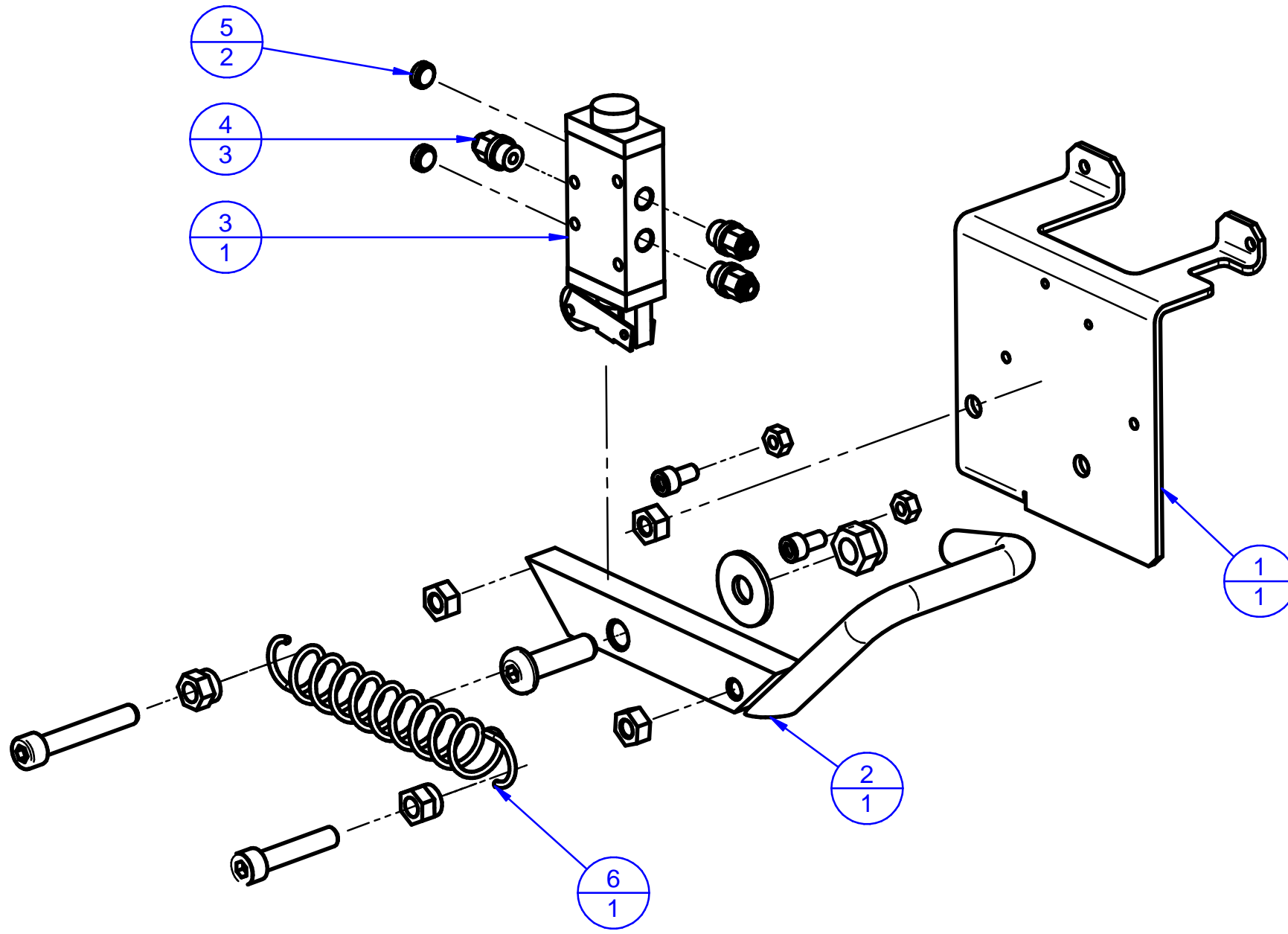
POS	RSP	Codice (Code)	Descrizione	Description	Q.tà (Q.ty)
1		2M2688-1	Pignone Z21-M1 per asta Laser	Gear Z21-M1	1
2		2M2691	Giunto DG22 x gruppo Laser	Motor Coubling	1
3		2M3495	Supporto gruppo Laser	Laser Holder	1
4		3M3008-4	Motore Passo-Passo Cablato	stepper motor wired	1
5		3M3010	Micro Cablato	microswitch wired	1
6		3M3493TV	ASTA LASER DENT.M1 (C.L) TV CABLATA	sliding rod wired	1
7		4M2687	Staffa fissaggio laser diritto	Laser holder	1
8		4M2690	Staffa x micro gruppo Laser	Support	1
9		4M3494	Corpo x asta scorrevole	ALU-S Body	1
10		9C0028	CUSCINETTO 626 2Z ø6x19 x6	Ball bearing	1
11		9M3029	Pressore a sfera e molla GN615-M8-K Fil	Ball spring plunger	1



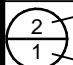


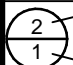
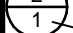

LE INFORMAZIONI CONTENUTE IN QUESTO DISEGNO SONO DI PROPRIETA ESCLUSIVA DI FASEP 2000 srl. TUTTI I DIRITTI SONO RISERVATI. (THE INFORMATION IN THIS DESIGN ARE PROPERTY FASEP 2000 srl. ALL RIGHTS RESERVED)

Legenda: Ref. number Q.ty Sub-table exists		Codice (Code): 3M880-2	Descrizione / Description: Sistema misura esterno M12 (SME) V58x External measuring rod assy	Rev: R0	Data (Date): 19/12/19	 FASEP 2000 s.r.l. Ronta - Firenze - Italy
--	--	---	---	-------------------	---------------------------------	---

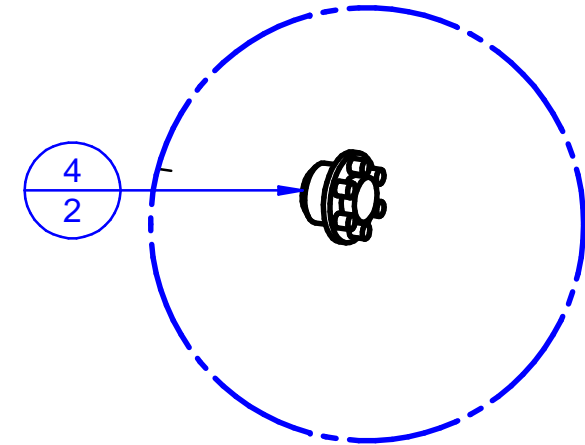
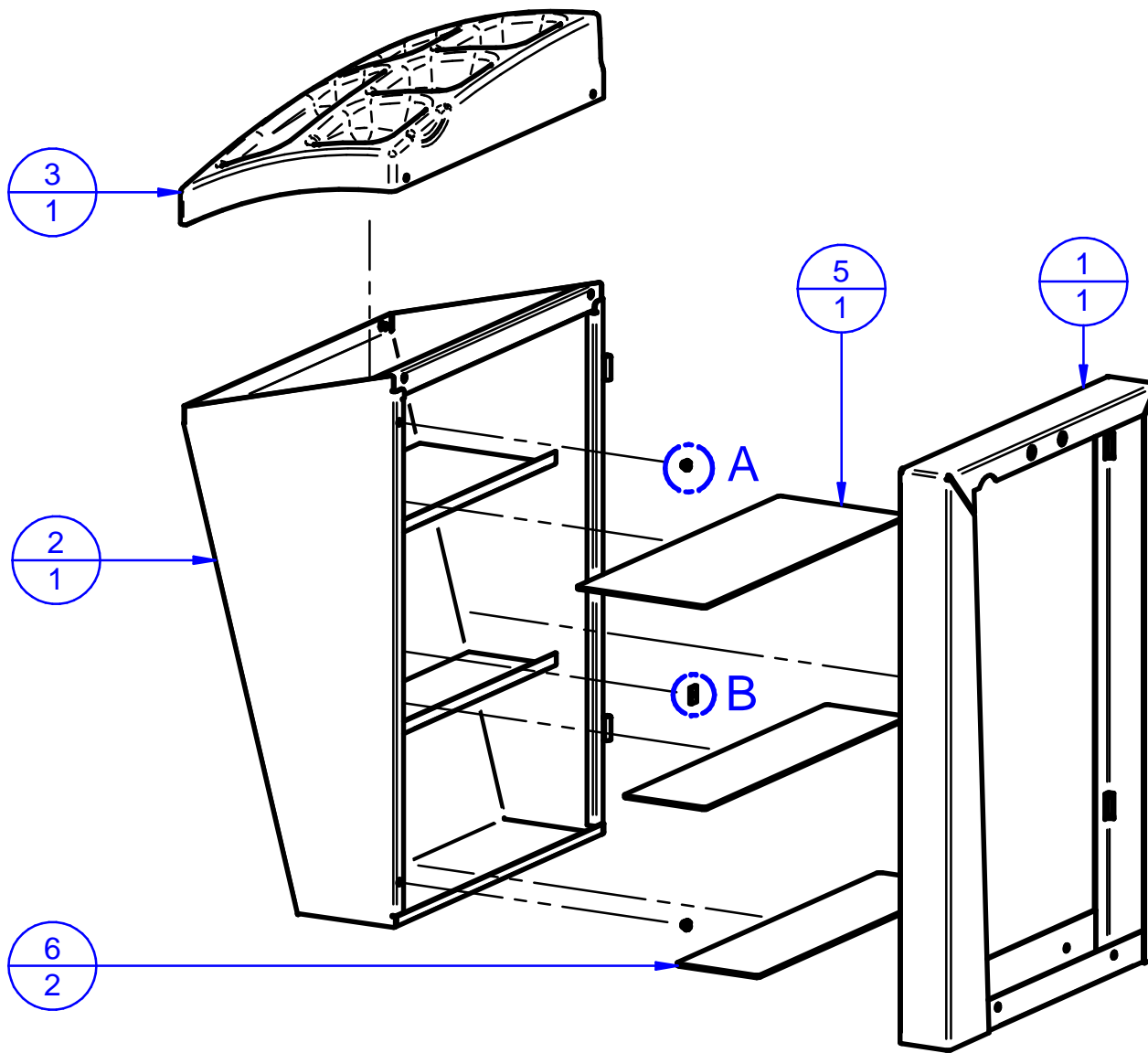
POS	RSP	Codice (Code)	Descrizione	Description	Q.tà (Q.ty)
1		4M3520	Coperchio x supporto Sistema m. (corto)	SME Cover	1
2		3EC540-5	Cavo Prolunga 1137-SME Sonar 12V	SME Sonar 12V Wiring	1
3		4M3519	Supporto Sistema di misura esterno (corto)	Holder	1
4		2M2869	Anello in Nylon	Bearing	2
5		4M2889	Perno a snodo	Pin	1
6		3M2885	Braccio completo di Beccuccio	measuring arm	1
7		2M2880	Settore dentato M1	Gear Sector	1
8		4M2892	Squadretta x Sistema Mis. Est.	Pot holder	1
9		9V094019	Anello Seeger ø30 E	Seeger Ring	2
10		2M3022	Vite TCCE M8x42 (Gambo Cil.)	Bolt	1
11		2M1057	Molla a trazione	Spring	1
12		9M2917	MOLLA TR 13 De8 d1 Lo27.3	Spring	1
13	x	3M2893	Sensore SME Completo	assembled sensor	1
14		9E0671	Passacavo VZ 410 H	cable guide	1
15		9E3366-2	Conn. M12 4Pin + Cavo 5m	Wiring	1
16		4M3762	Base scatola	basic box	1
17		4M3763	Coperchio Scatola	box cover	1
18		4M3788	Contrappeso Interno	Counterweight	1



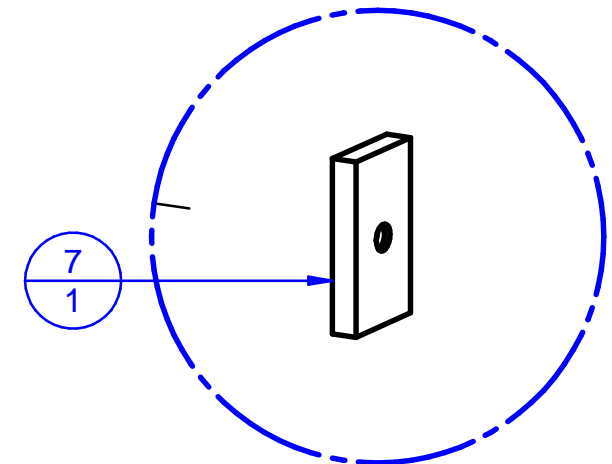
LE INFORMAZIONI CONTENUTE IN QUESTO DISEGNO SONO DI PROPRIETA' ESCLUSIVA DI FASEP 2000 srl. TUTTI I DIRITTI SONO RISERVATI. (THE INFORMATION IN THIS DESIGN ARE PROPERTY FASEP 2000 srl. ALL RIGHTS RESERVED)

Legenda:  Ref. number  Sub-table exists		Codice (Code): 3M3455	Descrizione / Description: Gruppo Pedale PLS completo PLS Pedal assy	Rev: R1	Data (Date): 13/09/17	 FASEP 2000 s.r.l. Ronta - Firenze - Italy
 2  1 Q.ty						

POS	RSP	Codice (Code)	Descrizione	Description	Q.tà (Q.ty)
1		4M3455	Piastra di supporto pedale	Support	1
2		4M3456	Pedale PL2	Bistable pedal	1
3		9M3457	VALVOLA API AC2181520 B5/2-1/8 Mec	Roller lever valve	1
4		9M2950	Raccordo dir. 50020N 1/8-4	Fitting	3
5		9M2946	Silenziatore a Pastiglia 7120 1/8 BR	Silencer	2
6		9M3458	MOLLA TR 60 De20 d2.5 Lo109	Spring	1




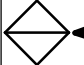


DETTAGLIO A



DETTAGLIO B

LE INFORMAZIONI CONTENUTE IN QUESTO DISEGNO SONO DI PROPRIETA' ESCLUSIVA DI FASEP 2000 srl. TUTTI I DIRITTI SONO RISERVATI. (THE INFORMATION IN THIS DESIGN ARE PROPERTY FASEP 2000 srl. ALL RIGHTS RESERVED)

Legenda:		Codice (Code):	Descrizione / Description:	Rev:	Data (Date):	 <small>FASEP 2000 s.r.l. - Ronta - Firenze - Italy +39 055 8403126 E-mail technical office: meccanica@fasep.it</small>
 Ref. number  Q.ty	 Sub-table exists	3M894	Mobile laterale per equilibratrici H700/17 Side cabinet for H700/17 Wheel balancers	R0	06/10/05	

POS	RSP	Codice (Code)	Descrizione	Description	Q.tà (Q.ty)
1		4M4426	Telaio di ancoraggio x H700/17	Frame	1
2		4M3469	Sportello x appendice laterale	Lateral cabinet door	1
3		2M3470	Coperchio in ABS x Appendice laterale	Cover	1
4		9M1648	Paracolpi Ficco art. 297N	Protection	2
5		4M3484	Gomma 18x49	rubber coating	1
6		4M3485	Gomma 11.5x49	rubber coating	2
7		9M4039	Magnete neodimio R20x12x3	Magnet	1