
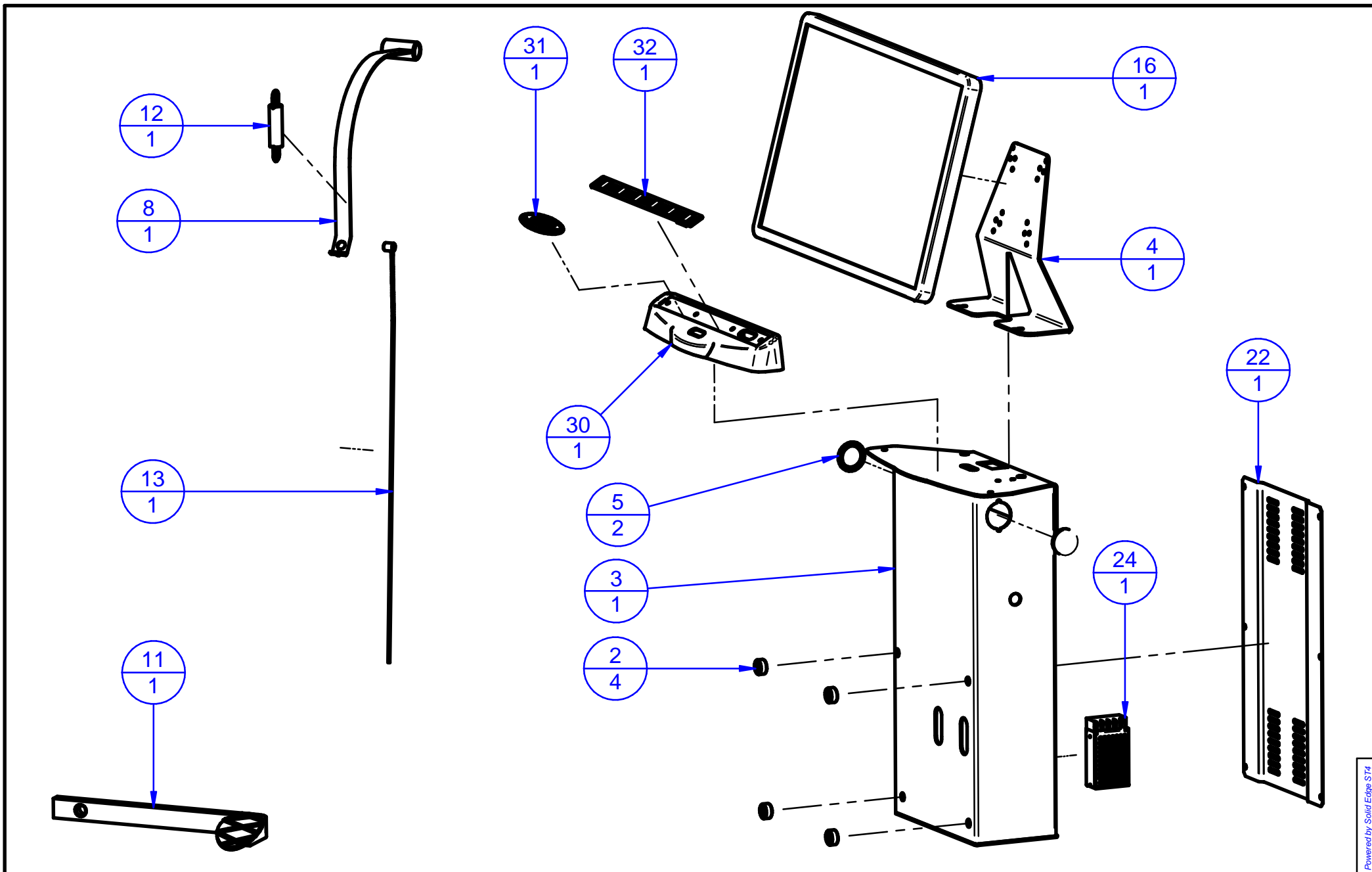
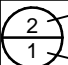
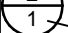



Legenda:		Codice (Code):	Descrizione / Description:	Rev:	Data (Date):	 <small>FASEP 2000 s.r.l. Ronta - Firenze - Italy</small>
<div style="display: flex; align-items: center;"> <div style="border: 1px solid black; border-radius: 50%; width: 20px; height: 20px; display: flex; align-items: center; justify-content: center; margin-right: 5px;">2</div> <div style="font-size: 8px;">Ref. number</div> </div> <div style="display: flex; align-items: center; margin-top: 5px;"> <div style="border: 1px solid black; border-radius: 50%; width: 20px; height: 20px; display: flex; align-items: center; justify-content: center; margin-right: 5px;">1</div> <div style="font-size: 8px;">Q.ty</div> </div>	<div style="display: flex; align-items: center;"> <div style="border: 1px solid black; width: 15px; height: 15px; margin-right: 5px;"></div> <div style="font-size: 8px;">Sub-table exists</div> </div>	E623.xxx	Equilibratrice carri V590.G3 VIDEOTRONIC model V590.G3	R1	09/04/20	

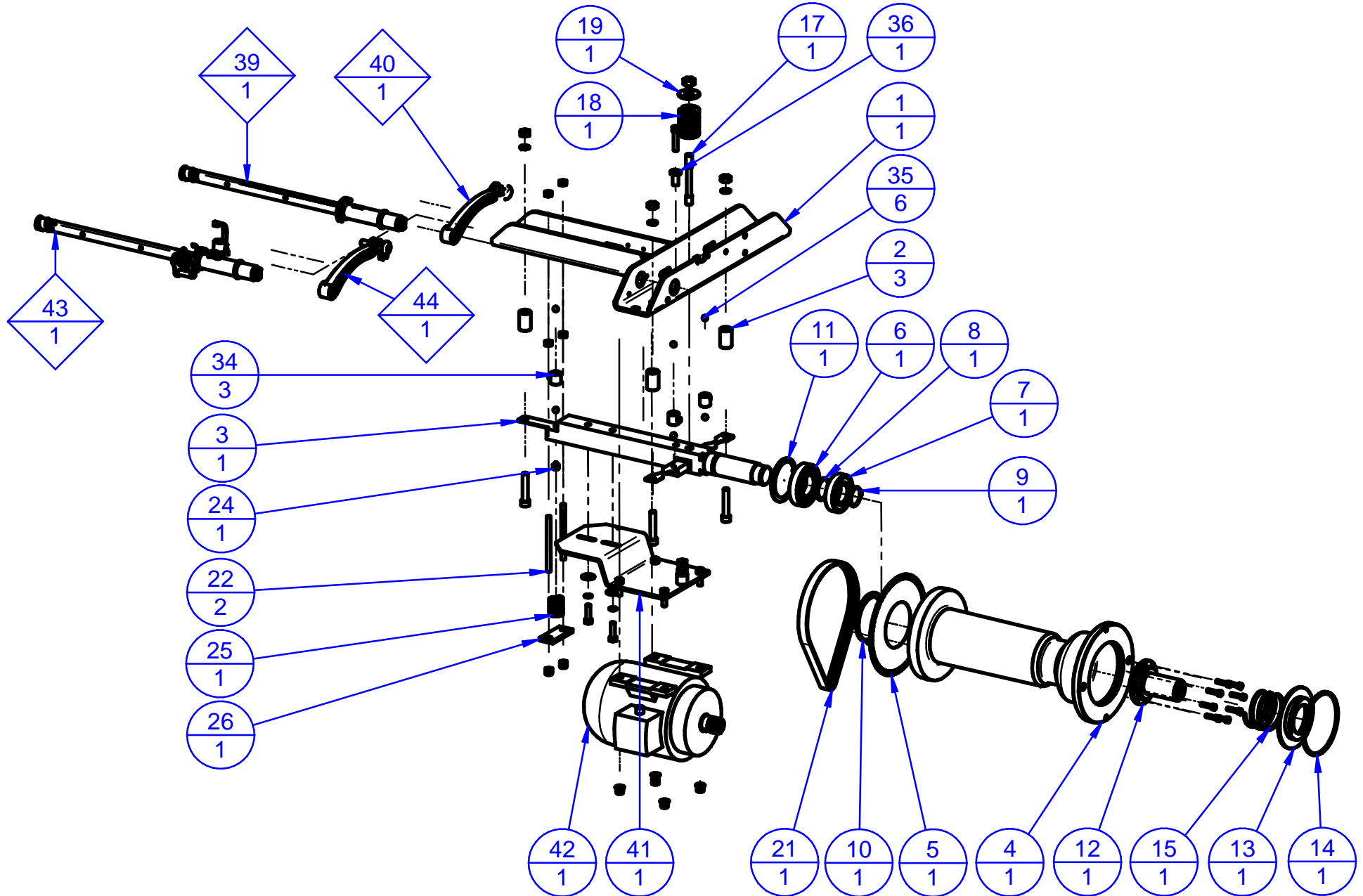


Powered by Solid Edge ST4


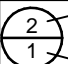
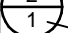
<p>Legenda:</p> <p>  Ref. number  Q.ty </p> <p>  Sub-table exists </p>	<p>Codice (Code):</p> <p>E623.xxx</p>	<p>Descrizione / Description:</p> <p>Equilibratrice carri V590.G3 VIDEOTRONIC model V590.G3</p>	<p>Rev:</p> <p>R1</p>	<p>Data (Date):</p> <p>09/04/20</p>	<p>FASEP</p> <p>FASEP 2000 s.r.l Ronta - Firenze - Italy</p>
--	--	--	-----------------------	-------------------------------------	---

Posizione	Codice	Descrizione	Description (English)	Commenti	Quantità
1	4M3546	Basamento Equilibratrice Carri con S.I.	Base		1
2	4M1451	Distanziale ø20x10x10	Spacer		4
3	4M3514	Schienale VDO 2008	Rear Frame		1
4	4M3516	Supporto Monitor VDO 2008	Monitor Support		1
5	2M3033	Tappo ø40	Plug		2
6	4M3569	Perno di battuta	Pin		2
7	3M831	Gruppo oscillante TR.G3	Trucks motor assy		1
8	4M2292-1	Nastro freno B350	Brake-holder		1
9	4M2929	Aggetto laterale basamento	Projection		1
10	2M0160	Nasello Porta-flangia	Flange Holder		6
11	4M3568	Pedale freno x B350	Brake Pedal		1
12	9M0083	Molla TR37	Spring		1
13	9M3582	Cavetto d'acciaio x freno	Steel Wire		1
14	3M2939-4	Set ingresso aria x B350	Inner Module		1
15	3M753	Sollevatore Pneumatico Integrato	Integrated pneumatic lift		1
16	9M3154-1	Monitor 19.5" 16/9 LCD SLIM HANNSG	Monitor 19.5"		1
17	2M4080	Presp. V590 (H30 Bianco)	V590.G3.TC sticker		1
18	2M3381	Etichetta FASEP MI 121x28 Resinata	3D Sticker		1
19	2M3454	Presp. FASEP Made in Italy 600x108	FASEP Sticker		1
20	9M3579	Raccordo Intermedio 1050 ø8	Fitting		1
21	9M3580	Spirale Poliur. 883C 5x8 Blu	Tube wrapped		1
22	4M3515	Coperchio x schienale VDO 2008	Cover		1
23	2M3055	Coperchio con vaschette bombato	ABS Cover		1

Posizione	Codice	Descrizione	Description (English)	Commenti	Quantità
24	9E3456	Alimentatore MainWell RD-25-12	power supply		1
25	3M710-2	Gruppo Elettronico WinCE SECO A62	Electronic Group		1
26	3ES568-8	Scheda 1137-06L USB	1137-06L Board		1
27	3ES505	Scheda 1126	1126 Board		1
28	3ES718-1	Scheda 1198-02A1	1198-02A1 Board		1
29	3ES682-3	Scheda 1140-06C	1140-06C Board		1
30	2M2934	Supporto Tastiera WinCE	Keyboard Support		1
31	2M3492	Tastierino Win-CE	Keyboard		1
32	2M2933	Tastiera Funzioni LCD	Keyboard		1

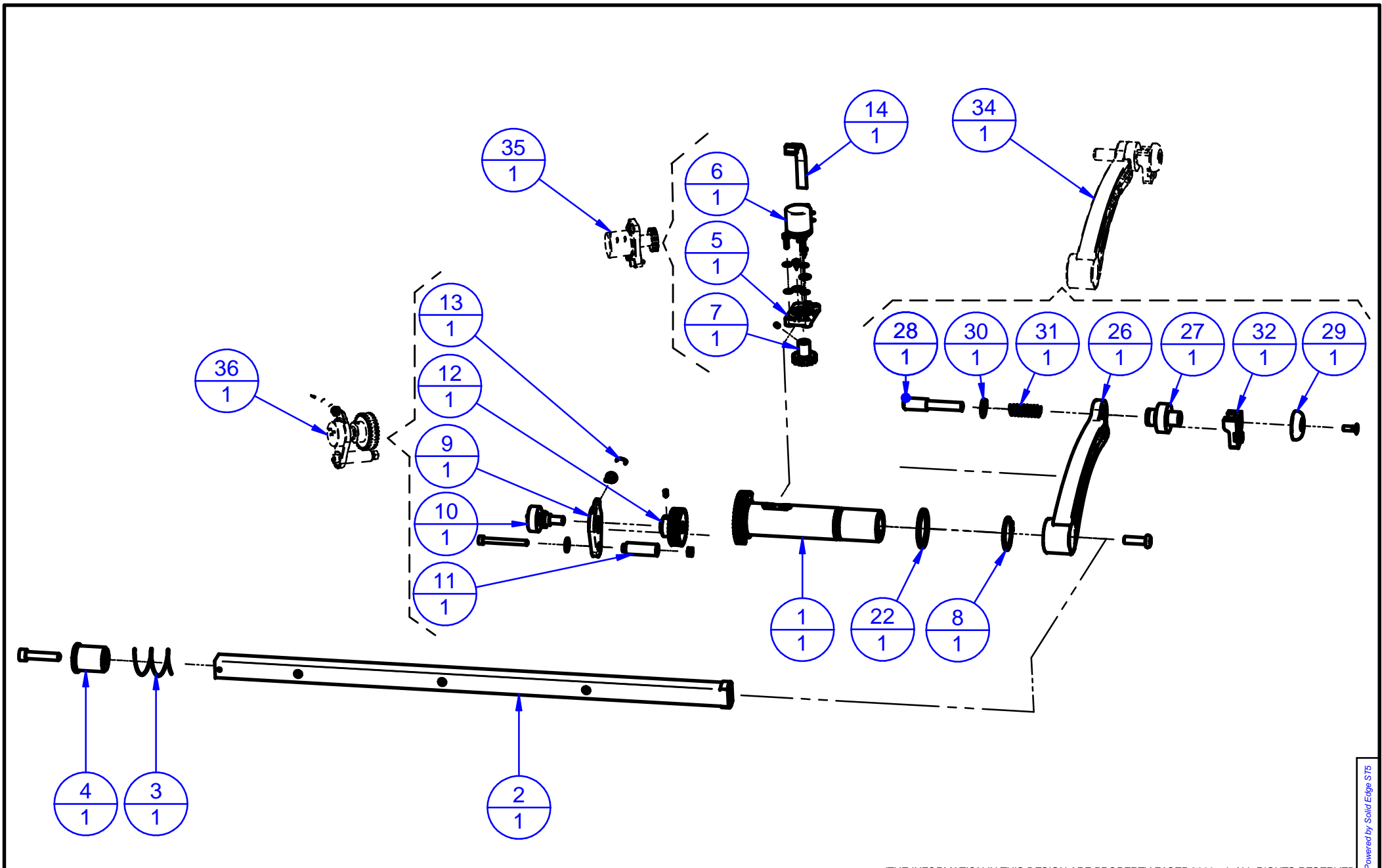


LE INFORMAZIONI CONTENUTE IN QUESTO DISEGNO SONO DI PROPRIETA ESCLUSIVA DI FASEP 2000 srl. TUTTI I DIRITTI SONO RISERVATI. (THE INFORMATION IN THIS DESIGN ARE PROPERTY FASEP 2000 srl. ALL RIGHTS RESERVED)

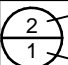
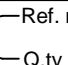


Legenda:		Codice (Code):	Descrizione / Description:	Rev:	Data (Date):	 FASEP 2000 s.r.l. Ronta - Firenze - Italy
 Ref. number  Q.ty	 Sub-table exists	3M831	Gruppo oscillante TR.G3 Trucks motor assy	R1	09/07/18	

POS	RSP	Codice (Code)	Descrizione	Description	Q.tà (Q.ty)
1		4M3701	Controgruppo lamiera TR (5mm)	Support	1
2		4M2771	Distanziale	Spacer	3
3		4M2849-2	Albero centrale TR2	Shaft	1
4		4M2269	Manicotto-campana da carri	Bell	1
5		2M2256	Disco ricerca ø194x64T	Position disk	1
6		9C0026	CUSCINETTO Radiale 6208 ZZ	Ball Bearing	1
7		9C0025	CUSCINETTO Radiale 6207 ZZ	Ball Bearing	1
8		9V094014	ANELLO DI ARRESTO Ø40 E	Seeger Ring	1
9		9V094047	ANELLO DI ARRESTO Ø35 E	Seeger Ring	1
10		9V094048	ANELLO DI ARRESTO Ø88 E	Seeger Ring	1
11		9V093013	ANELLO DI ARRESTO Ø80 I	Seeger Ring	1
12		4M2164T.40	Attacco Flangiato Gruppo TR ø40	TR Support	1
13		2M2141	Disco premi-molla	Disk	1
14		9V093042	Seeger ø118I senza becchi	Seeger Ring	1
15		2M1849	Molla a compressione ø67x110x4.5	Spring	1
17		2M3264	Tirante sfinato x gruppi carri TR2	Pool	1
18		9M2263	Molla G40x51	Spring	1
19		2M2264	Scodellino per molla G40	Flange	1
21	x	9M1206-1	Cinghia poly V 660J8 Poliuretano	Belt	1
22		4M1004	Barra Filettata M8x112	Pool	2
24		4M2857	Boccolo richiamo x molla	Pin	1
25		9M1204	Molla G26x32	Spring	1
26		4M2813	Traversino	Support	1
34	x	3EV556	Sensore PIEZOXID MATROC 2007	Piezo Sensor	3
35		9C1016	Sfera 3/8"	Ball	6
36		2M3263-1	Boccola per fermo gruppo B350	Spacer	1
39		3M537C	Gruppo misura Alu-s da carri non sensorizzato	Trucks ALU-S system	1

POS	RSP	Codice (Code)	Descrizione	Description	Q.tà (Q.ty)
40		3M2573	Tastatore ALU-S	ALU-S Distance gauge	1
41		4M3245	Supporto motore TR2	Holder	1
42		3M2303-1	Motore + puleggia	Motor + pulley	1
43		3M739C	Gruppo ALU-S sensor. compl. (Carri)	ALU-S Sensor truck assy	1
44		3M2573-3	BRACCETTO COMPL. TAST. ALU-SE (13-34)	ALU-S Distance measuring rod	1
45*		9E3685	Cavallotto ø4 x cavi		1

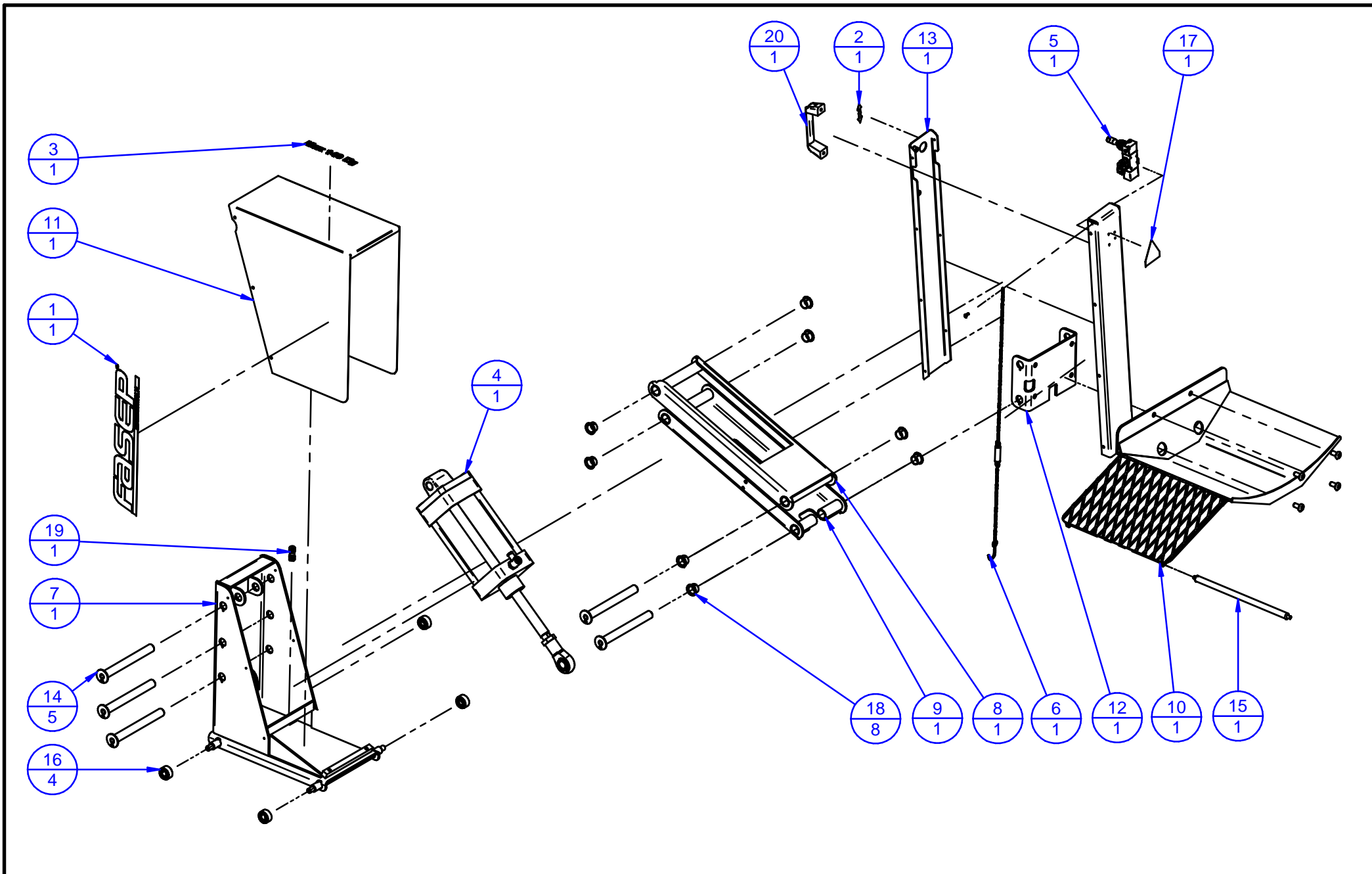


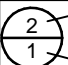
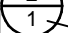


LE INFORMAZIONI CONTENUTE IN QUESTO DISEGNO SONO DI PROPRIETA' ESCLUSIVA DI FASEP 2000 srl. TUTTI I DIRITTI SONO RISERVATI. (THE INFORMATION IN THIS DESIGN ARE PROPERTY FASEP 2000 srl. ALL RIGHTS RESERVED)

Legenda:  Ref. number  Q.ty		Codice (Code): 3M739 + 3M2573-3	Descrizione / Description: Gruppo misura ALU-SE Carri ALU-SE Measuring System Assy	Rev: R0	Data (Date): 07/12/17	 FASEP 2000 s.r.l. Ronta - Firenze - Italy
 Sub-table exists						

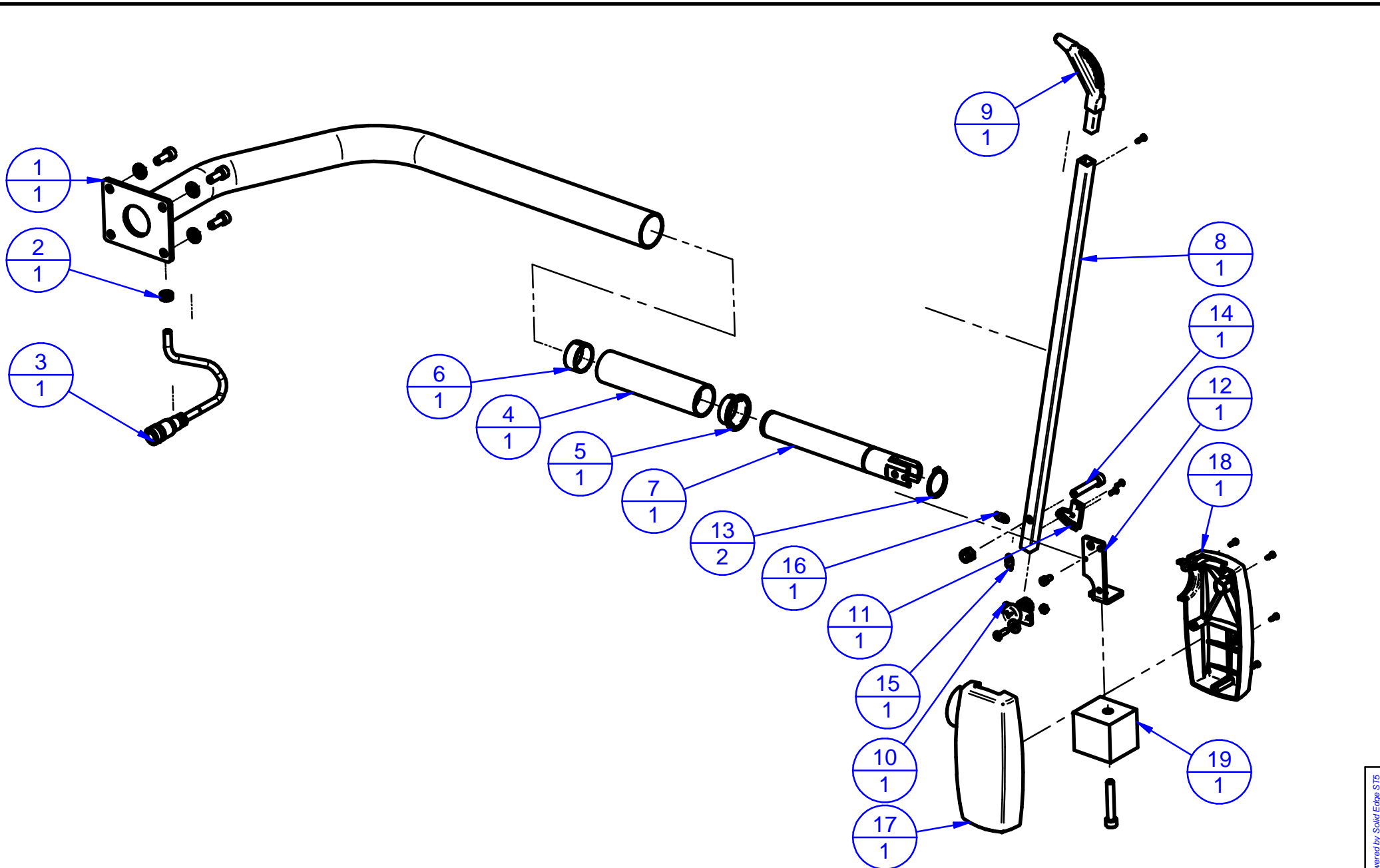
Powered by Solid Edge ST5

POS	RSP	Codice (Code)	Descrizione	Description	Q.tà (Q.ty)
1		2M2509	Corpo Bandierina ALU-S	ALU-S Body	1
2		4M2510-2	Asta scorrevole x ALU-S da carri	Sliding Rod	1
3		2M2645	Molla a compressione De24 d1 NT30 Lo450	Spring	1
4		2M2647	Prolunga asta ALU-S carri	Bush	1
5		4M3276	Supporto potenz. dist. Alu-s	Distance Pot holder	1
6	x	9E2800	Potenzimetro servo 534S103 10K	Servo Pot	1
7		2M2374	Puleggia dentata 13XL	Pulley	1
8		9V700018	Anello Seeger Ø 27E	Seeger Ring	1
9		2M3277	Supporto pot. diametro Alu-S	Diameter Pot holder	1
10	x	9E2786	Potenzimetro 157B103 10K	Pot	1
11		2M2643	Distanziale staffa Alu-s	Spacer	1
12		3M2639	Ingranaggio Z30 Completo	Gear	1
13*		2M0962	Molla a Trazione ø9x50	Spring	1
14		3EC530	Cavo 1140-ALU-SE	Flat Cable	1
22		9V700019	Anello a spessore LMKAS d.35E	Ring	1
26		2M2573	Braccetto bandierina ALU-S	Rod	1
27		2M3851	Camicia tastatore ALU-S (13-34)	Jacket for ALU-S rod	1
28		2M3852	Pistoncino x tastatore Alu-s (13-34)	Piston	1
29		2M2611	Tastatore x Alu-s	ALU-S rod	1
30		9V700044	Anello seeger ø14E	Seeger Ring	1
31		9M0885	Molla CO12 De9.3 d0.65 NT8 Lo22	Spring	1
32		2M3461	Blocchetto x estrazione piombo	Block	1
34*		3M2573-3	Braccetto Compl. Tast. ALU-SE (13-34)	Rod	1
35*		3M3276	Sensore distanza per ALU-S	ALU-S distance sensor	1
36*		3M3277	Sensore diametro x ALU-S	Diameter sensor for ALU-S	1





Legenda:  Ref. number  Q.ty	 Sub-table exists	Codice (Code): 3M753	Descrizione / Description: Sollevatore Pneumatico Integrato Integrated pneumatic lift	Rev: R1	Data (Date): 04/12/17	 FASEP 2000 s.r.l Ronta - Firenze - Italy
--	--	---------------------------------------	--	-------------------	---------------------------------	---

POS	RSP	Codice (Code)	Descrizione	Description	Q.tà (Q.ty)
1		2M3334	Presp. FASEP Made in Italy 410x74 Bianco	FASEP Sticker	1
2		2M3603	Presp. Freccia di manovra	Sticker	1
3		2M3615	Presp. MAX 140 KG (H20 Bianco)	Sticker	1
4		3M3572	Set pneum. cilindro B350 compl.	B350 cylinder pneumatic set	1
5		3M3574	Set pneum. valvola B350 compl.	Lever valve set	1
6		3M3616	Catena con gancio di sicurezza x B350	Safety chain	1
7		4M3541	Telaio x Sollevatore	Frame	1
8		4M3542	Braccio snodato superiore	Arm	1
9		4M3543	Braccio snodato inferiore	Arm	1
10		4M3544	Pala completa	Platform	1
11		4M3545	Carter di protezione	Cover	1
12		4M3547	Omega porta pala	Support	1
13		4M3567	Coperchio x Manico Pala	Cover	1
14		4M3570	Perno Flangiato	Flanged Pin	5
15		4M3611	Rullo x Pala salita ruota	Roller	1
16		9C0036	CUSCINETTO 3201- 2RS (D.12x32x15.9) D.C.	Bearing	4
17		9M2517	Etichetta Pericolo	Sticker	1
18		9M3571	Boccola PBG 202315 F	Bush	8
19		9M3581	Raccordo intermedio 50040 8	Union	1
20		9P4020	Maniglia a Ponte GAMM MFE/132	Handle	1



LE INFORMAZIONI CONTENUTE IN QUESTO DISEGNO SONO DI PROPRIETA ESCLUSIVA DI FASEP 2000 srl. TUTTI I DIRITTI SONO RISERVATI. (THE INFORMATION IN THIS DESIGN ARE PROPERTY FASEP 2000 srl. ALL RIGHTS RESERVED)

Legenda:		Codice (Code):	Descrizione / Description:	Rev:	Data (Date):	 FASEP 2000 s.r.l. Ronta - Firenze - Italy
2 1 Ref. number Q.ty	 Sub-table exists	3M832-3	Sistema SME per B350/V590 External measuring rod assy for B350/V590	R0	07/12/17	

POS	RSP	Codice (Code)	Descrizione	Description	Q.tà (Q.ty)
1		4M4364	Braccio SME Carri	support	1
2		9E0671	Passacavo VZ 410 H	cable guide	1
3		9E3366-2	Conn. M12 4Pin + Cavo 5m	Wiring	1
4		4M3849	Astuccio	Case for bushing	1
5		9M3826	Boccola PBG 303416 F	Bush	1
6		9M3916	Boccola PG 30.34.15F	Bush	1
7		4M2889	Perno a snodo	Pin	1
8		4M4365	Braccio di misura per carri	Measuring arm for trucks	1
9		2M2932	Beccuccio in Nylon x S.M.E.	Nylon Small Beak	1
10	x	3M2893	Sensore SME Completo	assembled sensor	1
11		2M2880	Settore dentato M1	Gear Sector	1
12		4M2892	Squadretta x Sistema Mis. Est.	Pot holder	1
13		9V094019	Anello Seeger ø30 E	Seeger Ring	2
14		2M3022	Vite TCCE M8x42 (Gambo Cil.)	Bolt	1
15		2M1057	Molla a trazione	Spring	1
16		9M2917	MOLLA TR 13 De8 d1 Lo27.3	Spring	1
17		2M3762	Base scatola	basic box	1
18		2M3763	Coperchio Scatola	box cover	1
19		4M3788	Contrappeso Interno	Counterweight	1