
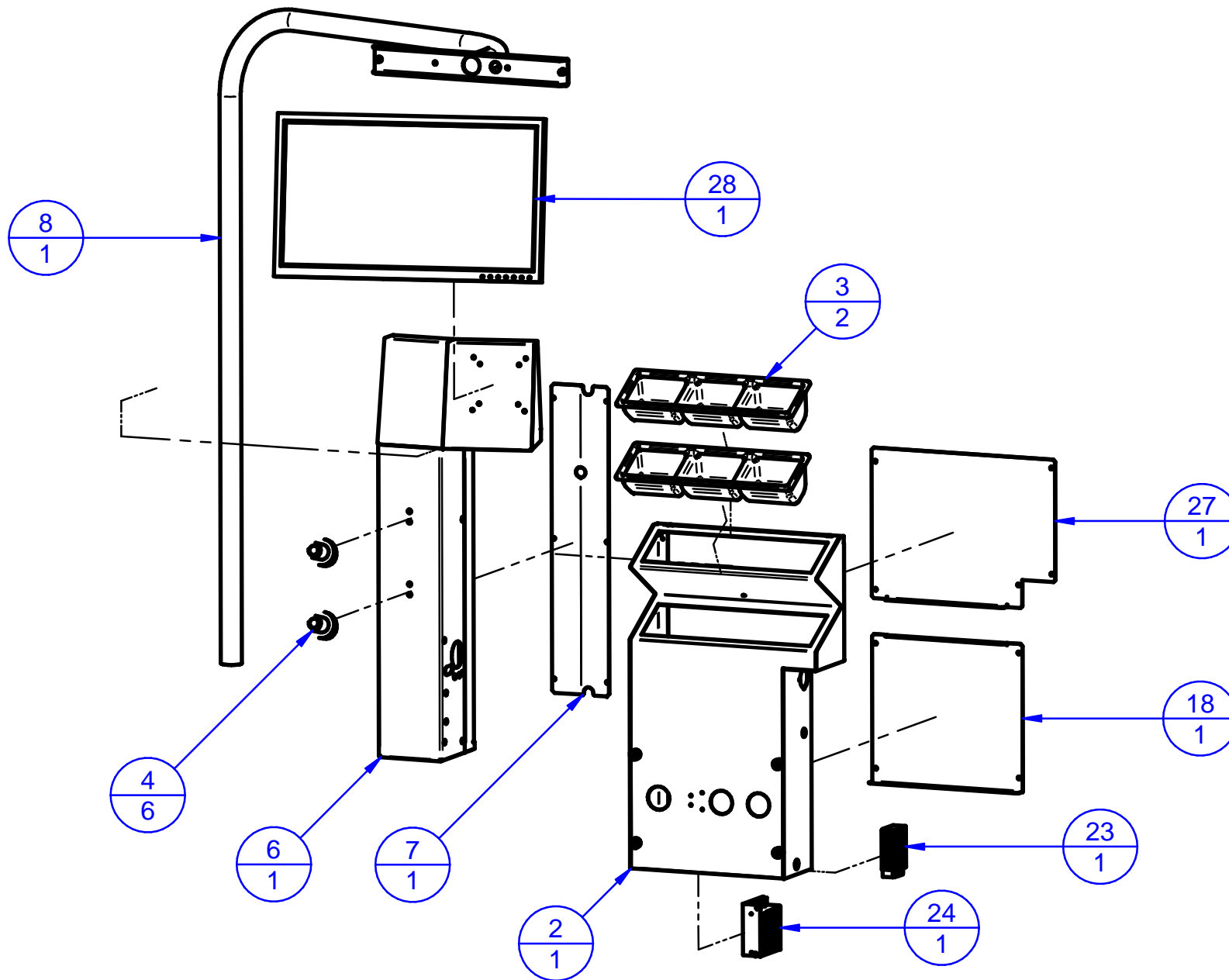
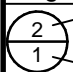
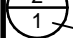


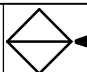
Legenda:		Codice (Code):	Descrizione / Description:	Rev:	Data (Date):	 <small>FASEP 2000 s.r.l. Ronta - Firenze - Italy</small>
<div style="display: flex; align-items: center;"> <div style="border: 1px solid black; border-radius: 50%; width: 20px; height: 20px; display: flex; align-items: center; justify-content: center; margin-right: 5px;">2</div> <span>Ref. number</span> </div> <div style="display: flex; align-items: center;"> <div style="border: 1px solid black; border-radius: 50%; width: 20px; height: 20px; display: flex; align-items: center; justify-content: center; margin-right: 5px;">1</div> <span>Q.ty</span> </div>	<div style="display: flex; align-items: center;"> <div style="border: 1px solid black; width: 20px; height: 20px; margin-right: 5px;"></div> <span>Sub-table exists</span> </div>	<b>E611.xxx</b>	Equilibratrice V644.2 VIDEOTRONIC Model V644.2	R0	06/10/05	



Powered by Solid Edge ST4

Legenda:

 Ref. number  
 Q.ty

 Sub-table exists

Codice (Code):

**E611.XXX**

Descrizione / Description:

Equilibratrice V644.2  
VIDEOTRONIC Model V644.2

Rev:

R0

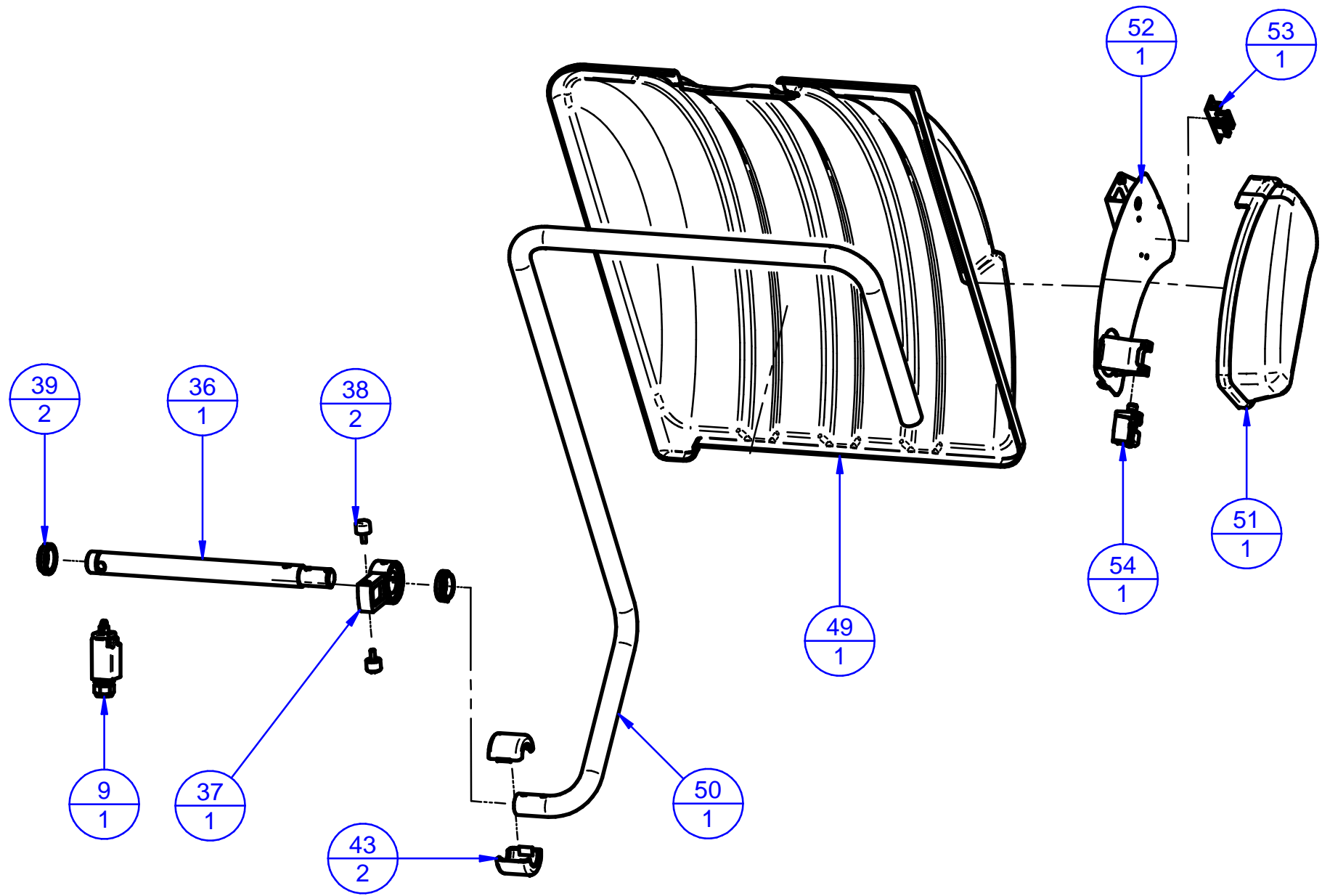
Data (Date):

06/10/05

**FASEP**

FASEP 2000 s.r.l

Ronta - Firenze - Italy



Legenda:

2 Ref. number  
1 Q.ty

Sub-table exists

Codice (Code):

**E611.XXX**

Descrizione / Description:

Equilibratrice V644.2  
VIDEOTRONIC Model V644.2

Rev:

R0

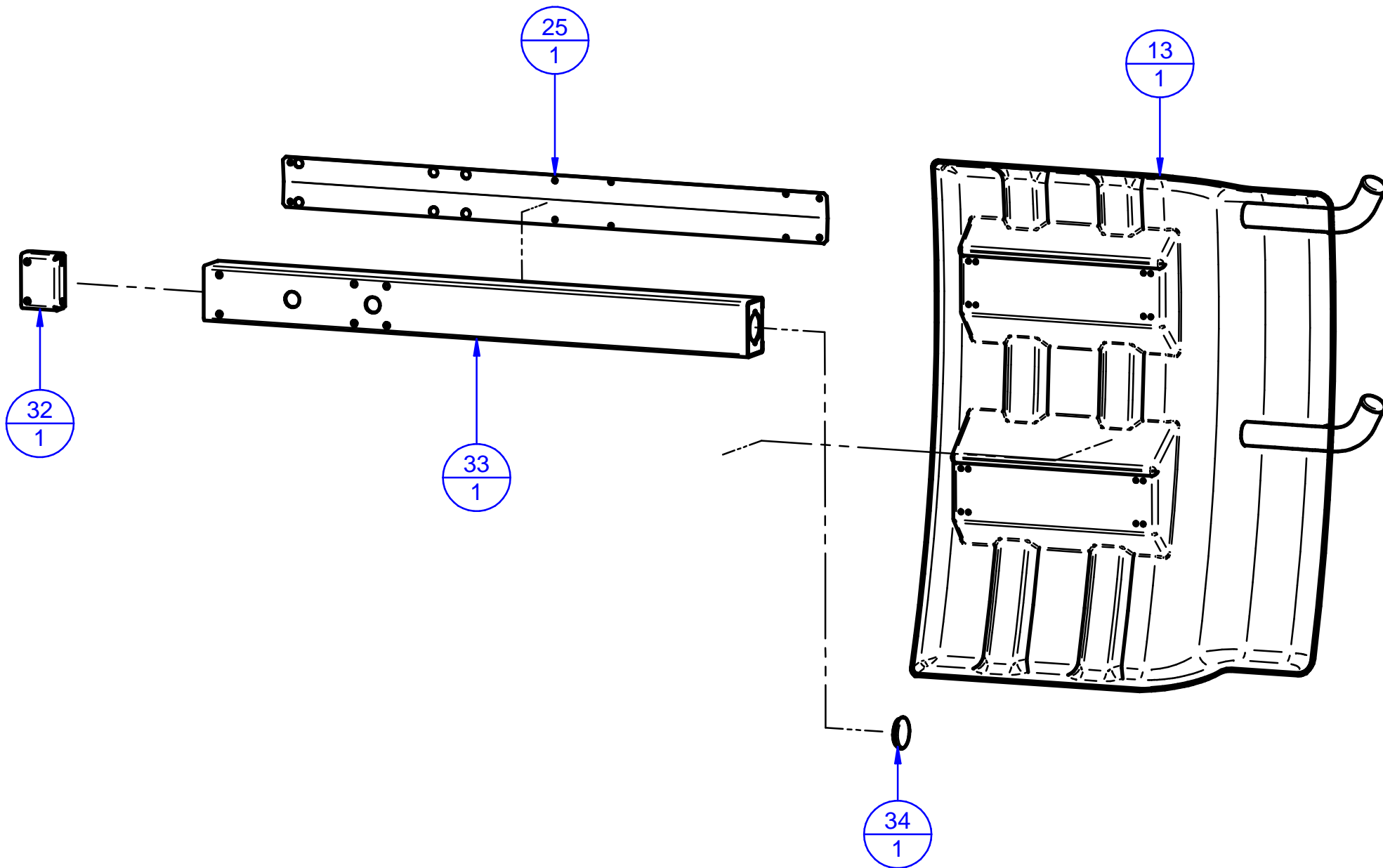
Data (Date):


06/10/05



FASEP 2000 s.r.l

Ronta - Firenze - Italy



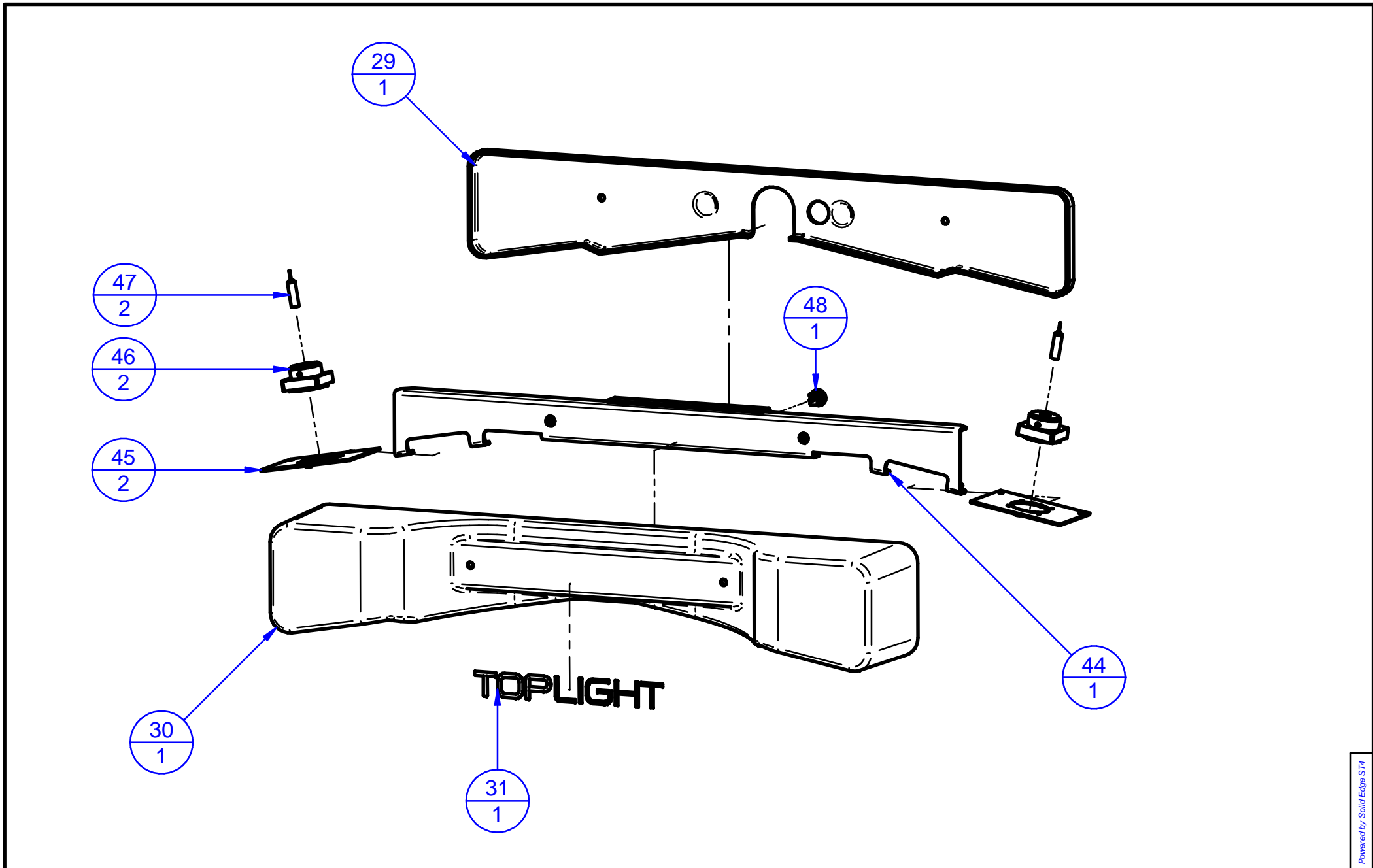
Legenda:	
$\frac{2}{1}$ Ref. number	 Sub-table exists
$\frac{1}{1}$ Q.ty	

Codice (Code):  
**E611.XXX**

Descrizione / Description:  
 Equilibratrice V644.2  
 VIDEOTRONIC Model V644.2

Rev: R0  
 Data (Date): 06/10/05

**FASEP**  
ESTABLISHED 1983  
 FASEP 2000 s.r.l. Ronta - Firenze - Italy

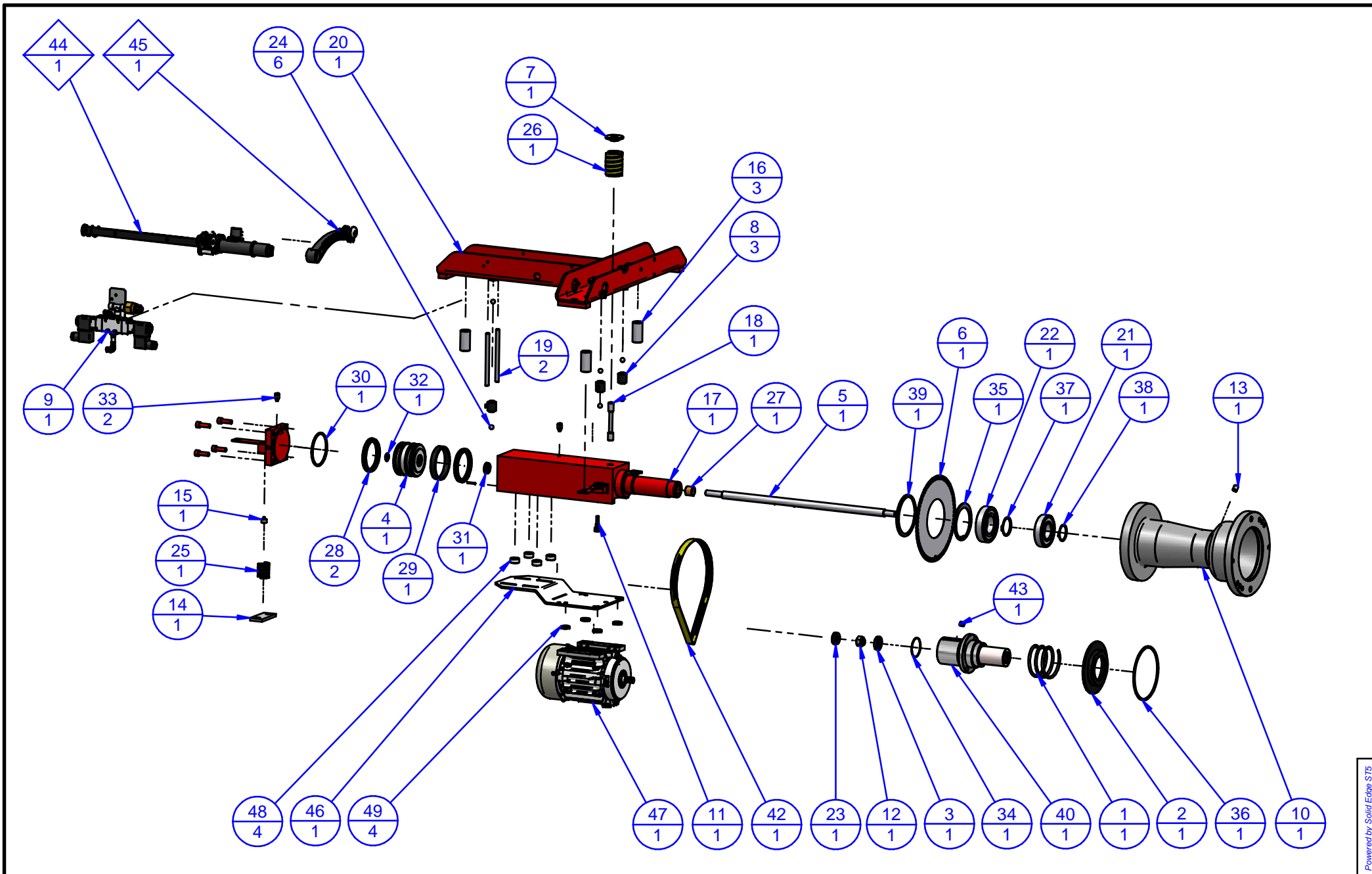


<b>Legenda:</b> (2/1) Ref. number / Q.ty Sub-table exists		<b>Codice (Code):</b> <b>E611.XXX</b>	<b>Descrizione / Description:</b> Equilibratrice V644.2 VIDEOTRONIC Model V644.2	<b>Rev:</b> R0	<b>Data (Date):</b> 06/10/05	 FASEP 2000 s.r.l.      Ronta - Firenze - Italy
---	--	--	--	-------------------	---------------------------------	--

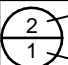
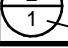


Posizione	Codice	Descrizione	Description (English)	Commenti	Quantità
1	4M4336	Basamento Equilibratrice H700/17	Base		1
2	4M4260	Scatola per portapiombo	Support		1
3	2M3005-1	Vaschetta portapiombo (Carbonio)	Box Brings weights		2
4	2M0160	Nasello Porta-flangia	Flange Holder		6
5	4M2929	Aggetto laterale basamento	Projection		1
6	4M4196	Montante monitor x V644/V648	Monitor Upright		1
7	4M4199	Coperchio Montante	Cover		1
8	4M3966	Tubo Porta Plafoniera	pipe for ceiling light		1
9	3M0846-8	MicroSwitch carter V643	Microswitch		1
10	3M2938-2	Set ingresso aria PL2 10Bar	Inner Module		1
11	3M802	Gruppo oscillante G3.PL (3Ph)	Motor Assy G3.PL		1
12	3ES682	Scheda 1140-06	1140-06 Board		1
13	3M3102	SCHERMO PROTETTIVO + CORNETTI	safety shield		1
14	2M3381	Etichetta FASEP MI 121x28 Resinata	3D Sticker		1
15	3EV626	Lampada a LED x Equilibratrici	LED light		1
16	2M3737	Grafica V643.G3	Graphic sticker for V643		1
17	2M3987	Presp. V644 In rilievo	V644 Sticker		1
18	4M4277	Coperchio basso x schienale V780	Cover		1
19	2M3055-1	Coperchio con vaschette bombato (carbonio)	Carbon finishing cover		1
20	3M710-2	Gruppo Elettronico WinCE SECO A62	Electronic Group		1
21	3ES568-8	Scheda 1137-06H USB	1137 Board		1
22	3ES523-5	SCHEDA 1139-05	1139 Board		1

Posizione	Codice	Descrizione	Description (English)	Commenti	Quantità
23	9E3456	Alimentatore MainWell RD-25-12	power supply		1
24	9E3485	Alimentatore MEANWELL RS-50-24	Switching Power Supply		1
25	4M3520	Coperchio x supporto Sistema m. (corto)	SME Cover		1
26	2M3454	Presp. FASEP Made in Italy 600x108	FASEP Sticker		1
27	4M4259	Coperchio Alto Schienale V780	Holder		1
28	9E3503-1	MONITOR LCD 22" Wide Touch Screen	lcd monitor touch screen		1
29	2M3973-1	Coperchio Carter Per Plafoniera Carbon	Carbon cover		1
30	4M3972-2	Carter completo per Plafoniera Carbon	Complete casing for toplight Carbon		1
31	2M4084	PRESP. RESINATO TOPLIGHT (H25 Cromo)	TOPLIGHT sticker		1
32	4M3521-1	Squadretta adattatore x SME	Frame		1
33	4M3519	Supporto Sistema di misura esterno (corto)	Holder		1
34	2M3033	Tappo ø40	Plug		1
35	3ES718-1	Scheda 1198-02A1	1198-02A1 Board		1
36	4M3054	ASTA INCERNIERAMENTO CARTER V64x	shaft		1
37	4M3432	Biella di battuta carter	Connecting Rod		1
38	9M2875	Piedino di battuta (PM ø20x15 M6)	Vibration dampers		2
39	2M2869	Anello in Nylon	Bearing		2
40	4M4337	Portapedali x basamento H700/17	Pedals support		1
41	3EC647	PEDALE FRENO CABLATO V644	BRAKE PEDAL WIRED		1
42	3EC648	PEDALE PNEULOCK CABLATO V644	PEDAL PNEULOCK WIRED		1
43	2M4254	Manicotto per Carter	Carter plastic half-shell		2

Posizione	Codice	Descrizione	Description (English)	Commenti	Quantità
44	4M3975	Portailluminatore	Frame		1
45	3ES591-1	SCHEDA 1146-00b (x Plafoniera)	1146b Board		2
46	2M3977	Porta laser	Laser Holder		2
47	3EV654	Puntatore laser linea assemblato	Laser line indicator		2
48	9E3488	INTERRUTTORE MIN. 04/06741-00	Switch		1
49	2M2842	Carter copiruota in ABS	Safety Cover		1
50	4M4074	Tubo sostegno carter V780	Safety Cover Holder		1
51	2M4053-1	Coperchio Supporto SONAR carbonio	Cover		1
52	4M4054	Telaio Supporto Sonar	Frame		1
53	3ES579-3	Scheda 1154-01B	1154-01B Board		1
54	9E3531	Sensore Ultrasuono U500.DA0-11110575	Ultrasonic sensor		1



Powered by Solid Edge STB

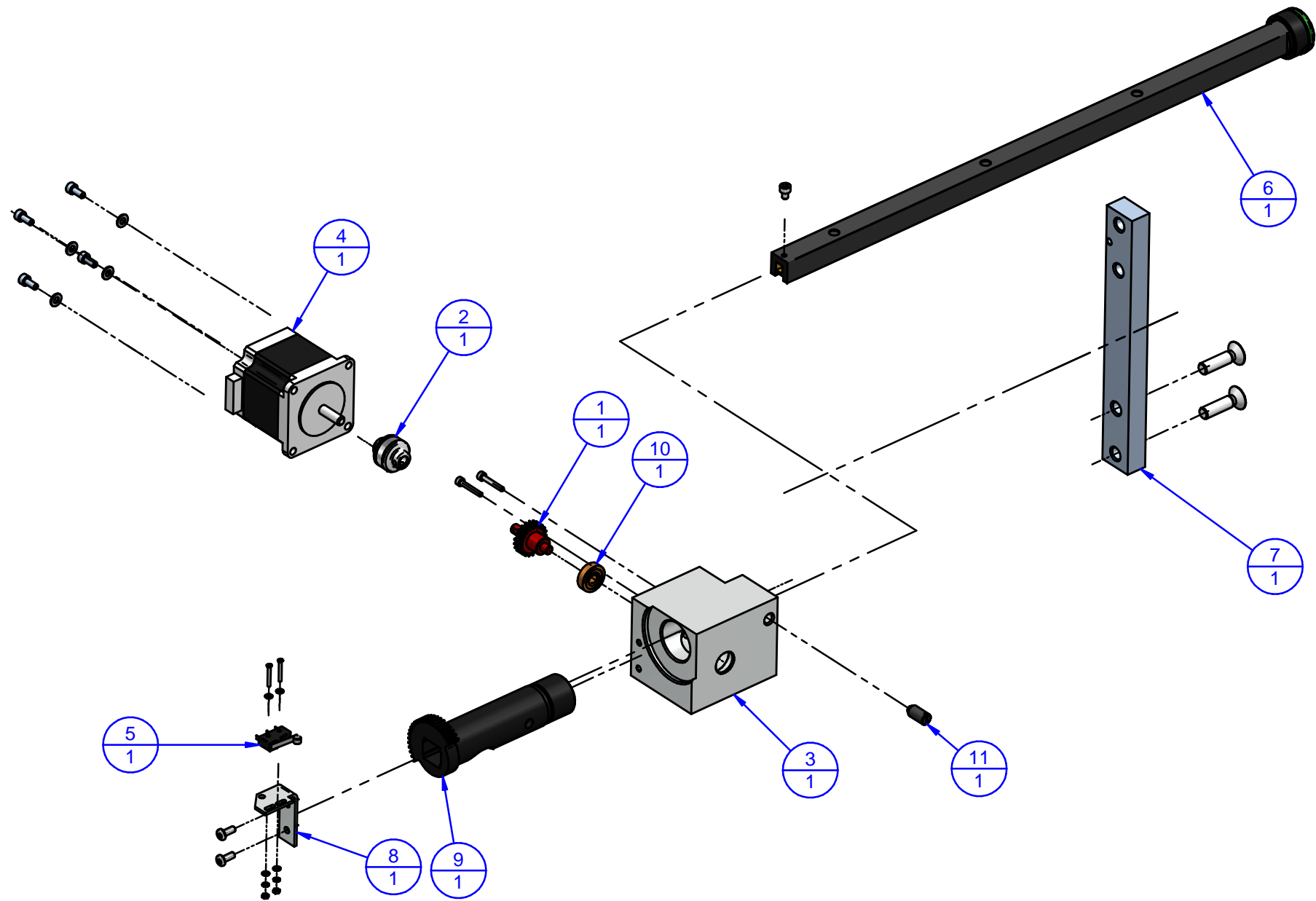
<b>Legenda:</b>  Ref. number  Q.ty		 Sub-table exists	<b>Codice (Code):</b> <b>3M802</b>	<b>Descrizione / Description:</b> Gruppo oscillante G3.PL (3Ph) Motor Assy G3.PL	<b>Rev:</b> R3	<b>Data (Date):</b> 27/11/18	 <b>FASEP 2000 s.r.l.</b> Ronta - Firenze - Italy
--	--	--	---------------------------------------	--	-------------------	---------------------------------	---

POS	RSP	Codice (Code)	Descrizione	Description	Q.tà (Q.ty)
1		2M1849	Molla a compressione ø67x110x4.5	Spring	1
2		2M2141	Disco premi-molla	Disk	1
3		2M2145	Ghiera per perno	Ring Nut	1
4		2M2165-2	Porta guarnizione ø75 Plus	Piston	1
5		2M2166	Stelo pistone	Piston Rod	1
6		2M2256	Disco ricerca ø194x64T	Position disk	1
7		2M2264	Scodellino per molla G40	Flange	1
8	x	3EV556	Sensore PIEZOXID MATROC 2007	Piezo Sensor	3
9		3M3633-1	SET ELETTROVALV.12Vcc API Pneum GR.PL2	valve	1
10		4M2162P	Manicotto-Campana PL	Bell	1
11		4M2389	Vite guida stelo x PL	Screw	1
12		4M2391	Dado Autobl. M12x1.25 Spianato x PL	Nut	1
13		4M2392	Grano M10x12 SP forato	Special Grub screw	1
14		4M2813	Traversino	Support	1
15		4M2857	Boccolo richiamo x molla	Pin	1
16		4M2911	Distanziale	Spacer	3
17		4M2912	Albero centrale PL per Gruppo Ribal.	PL Shaft	1
18		4M3020	Tirante sfinato per PL	Pool	1
19		4M3021	Barra filettata M8x120	Stud	2
20		4M3030	Controtelaio x gruppo PL2	Support	1
21		9C0025-1	CUSCINETTO Radiale 6207 ZZ-SKF	Ball Bearing	1
22		9C0026-1	CUSCINETTO Radiale 6208 ZZ-SKF	Ball Bearing	1
23		9C0027	Cuscinetto reggispinta 51101	Trust Block	1
24		9C1016	Sfera 3/8"	Ball	6
25		9M1204	Molla G26x32	Spring	1
26		9M2263	Molla G40x51	Spring	1
27		9M2313	Boccola ø16x20x16L autolubrificante	Bush	1
28		9M2315-1	Guarnizione ø75 tenuta pistone	Gaskets	2
29		9M2316-1	Anello guida E/DWR 75	Pilot Ring	1
30		9M2317-1	Guarnizione OR 171	O-Ring	1
31		9M2318	Guarnizione tenuta stelo DIM16-24	Gaskets	1
32		9M2555	Guarnizione OR 115	O-Ring	1
33		9M2965	Raccordo diritto 50020 M5-4	Union	2
34		9M3618	Guarnizione OR 2162	O-Ring	1

POS	RSP	Codice (Code)	Descrizione	Description	Q.tà (Q.ty)
35		9V093013	ANELLO DI ARRESTO Ø80 I	Seeger Ring	1
36		9V093042	Seeger ø118I senza becchi	Seeger Ring	1
37		9V094014	ANELLO DI ARRESTO Ø40 E	Seeger Ring	1
38		9V094047	ANELLO DI ARRESTO Ø35 E	Seeger Ring	1
39		9V094048	ANELLO DI ARRESTO Ø88 E	Seeger Ring	1
40		3M2163.40	Set camicia + perno PL d.40	Pin and casing assembled	1
42	x	9M2839-3	Cinghia TB2 630 8 Nerv.	8 ribs belt	1
43		4M2390	Chiavetta 8x12 x PL	Key	1
44		3M739	Gruppo misura ALU-SE (corsa lunga)	ALU-SE Measuring System Assy	1
45		3M2573-2	Braccetto tastatore mobile completo	ALU-S Distance measuring rod	1
46		4M3843	Supporto motore G3.PL	Motor Support	1
47		9M4427	MOTORE TRIF.FS63 4P 230/400AUTOFR.Custom	Motor	1
48		4M1451	Distanziale ø20x10x10	Spacer	4
49		4M0078	Rondella Bloccaggio	Washer	4



POS	RSP	Codice (Code)	Descrizione	Description	Q.tà (Q.ty)
1*		3M2641	Sensore Distanza x ALU-S	Sensor Distance ALU-S	1
2*		3M2642	Sensore diametro x ALU-S	Sensor Diameter ALU-S	1
3*		3M2573-4	Braccetto rosso tastatore mobile completo	Rod	1
4		3EC530	Cavo 1140-ALU-SE	Flat Cable	1
5		2M2509	Corpo Bandierina ALU-S	ALU-S Body	1
6		4M2510	Asta scorrevole x ALU-S (corsa lunga)	Sliding rod	1
7		2M3498	Scodellino x estensione	Stop Washer disk	1
8		2M2645	Molla a compressione De24 d1 NT30 Lo450	Spring	1
9		4M3276	Supporto potenz. dist. Alu-s	Distance Pot holder	1
10	x	9E2800	Potenzimetro servo 534S103 10K	Servo Pot	1
11		2M2374	Puleggia dentata 13XL	Pulley	1
12		9V700018	Anello Seeger Ø 27E	Seeger Ring	1
13		2M2268-1			1
14		4M2573	Braccetto bandierina ALU-S		1
15		2M3373	Camicia tastatore ALU-S (13-25)	Jacket for ALU-S rod	1
16		2M3374	Pistoncino x tastatore Alu-s (13-25)	Piston	1
17		2M2611	Tastatore x Alu-s	ALU-S rod	1
18		9V700044	Anello seeger ø14E	Seeger Ring	1
19		9M0885	Molla CO12 De9.3 d0.65 NT8 Lo22	Spring	1
20		2M3461	Blocchetto x estrazione piombo	Block	1
21		2M3277	Supporto pot. diametro Alu-S	Diameter Pot holder	1
22	x	9E2786	Potenzimetro 157B103 10K	Pot	1
23		2M2643	Distanziale staffa Alu-s	Spacer	1
24		2M0962	Molla a Trazione ø9x50	Spring	1
25		9V700019	Anello a spessore LMKAS d.35E	Ring	1
26		3M2639	Ingranaggio Z30 Completo	Gear	1



Legenda:

2  
1 — Ref. number  
Q.ty

◊ — Sub-table exists

Codice (Code):

**3M3495.006**

Descrizione / Description:

GRUPPO LASER DENT.M1 (C.L) TV 2016 CABL.  
Green head laser assy

Rev:

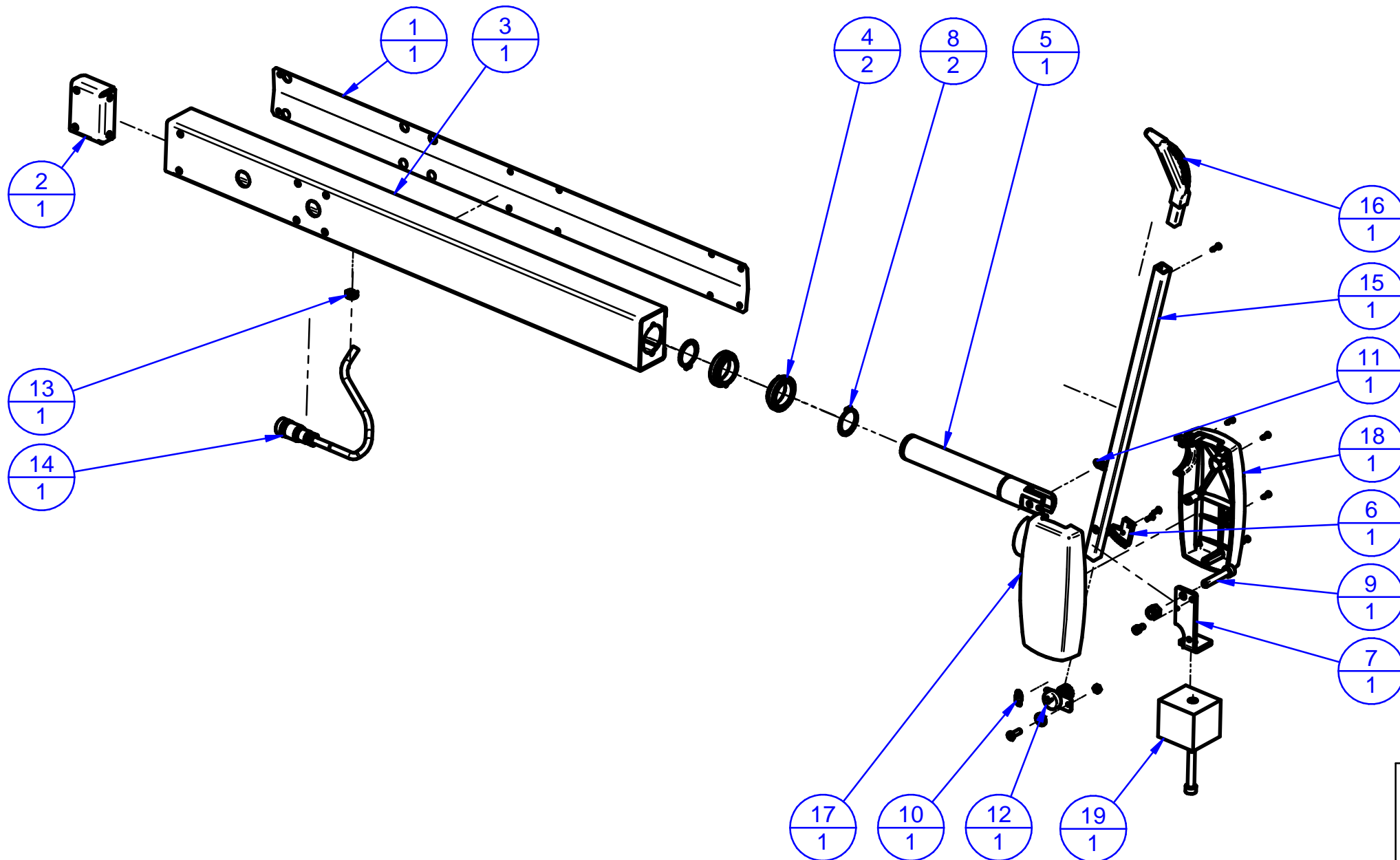
R0

Data (Date):

14/06/17

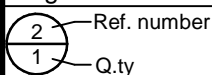
**FASEP**  
FASEP 2000 s.r.l. Ronta - Firenze - Italy

POS	RSP	Codice (Code)	Descrizione	Description	Q.tà (Q.ty)
1		2M2688-1	Pignone Z21-M1 per asta Laser	Gear Z21-M1	1
2		2M2691	Giunto DG22 x gruppo Laser	Motor Coubling	1
3		2M3495	Supporto gruppo Laser	Laser Holder	1
4		3M3008-4	Motore Passo-Passo Cablato	stepper motor wired	1
5		3M3010	Micro Cablato	microswitch wired	1
6		3M3493TV	ASTA LASER DENT.M1 (C.L) TV CABLATA	sliding rod wired	1
7		4M2687	Staffa fissaggio laser diritto	Laser holder	1
8		4M2690	Staffa x micro gruppo Laser	Support	1
9		4M3494	Corpo x asta scorrevole	ALU-S Body	1
10		9C0028	CUSCINETTO 626 2Z ø6x19 x6	Ball bearing	1
11		9M3029	Pressore a sfera e molla GN615-M8-K Fil	Ball spring plunger	1



LE INFORMAZIONI CONTENUTE IN QUESTO DISEGNO SONO DI PROPRIETA' ESCLUSIVA DI FASEP 2000 srl. TUTTI I DIRITTI SONO RISERVATI. (THE INFORMATION IN THIS DESIGN ARE PROPERTY FASEP 2000 srl. ALL RIGHTS RESERVED)

Legenda:



Sub-table exists

Codice (Code):

**3M880-7**

Descrizione / Description:

Sistema Misura Esterno M12 (SME) V644 BR. ROSSO  
External measuring rod assy

Rev:

R0

Data (Date):

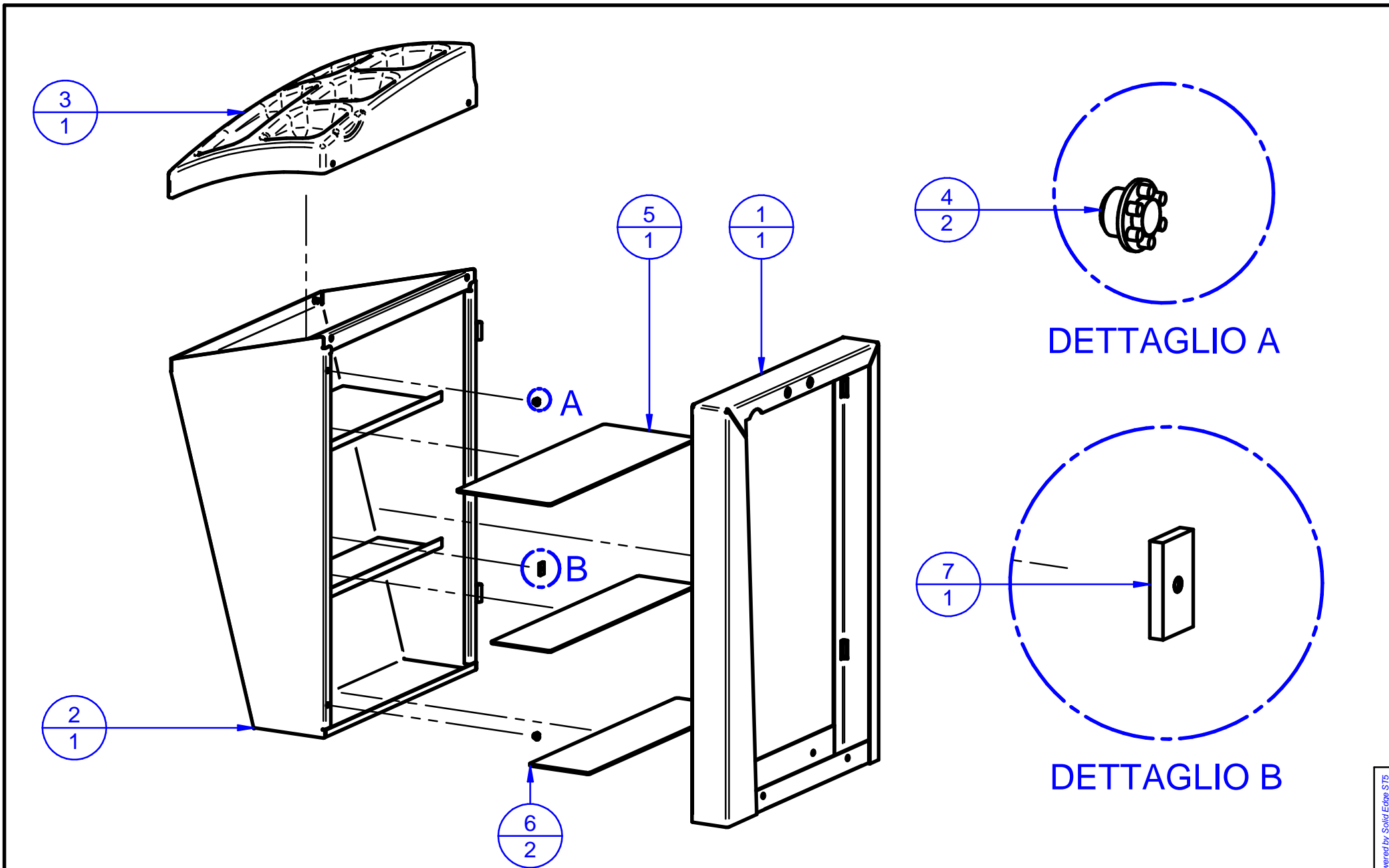
19/12/19





FASEP 2000 s.r.l.

Ronta - Firenze - Italy

POS	RSP	Codice (Code)	Descrizione	Description	Q.tà (Q.ty)
1		4M3520	Coperchio x supporto Sistema m. (corto)	SME Cover	1
2		4M3521-1	Squadretta adattatore x SME	Frame	1
3		4M3519	Supporto Sistema di misura esterno (corto)	Holder	1
4		2M2869	Anello in Nylon	Bearing	2
5		4M2889	Perno a snodo	Pin	1
6		2M2880	Settore dentato M1	Gear Sector	1
7		4M2892	Squadretta x Sistema Mis. Est.	Pot holder	1
8		9V094019	Anello Seeger ø30 E	Seeger Ring	2
9		2M3022	Vite TCCE M8x42 (Gambo Cil.)	Bolt	1
10		2M1057	Molla a trazione	Spring	1
11		9M2917	MOLLA TR 13 De8 d1 Lo27.3	Spring	1
12	x	3M2893	Sensore SME Completo	assembled sensor	1
13		9E0671	Passacavo VZ 410 H	cable guide	1
14		9E3366-2	Conn. M12 4Pin + Cavo 5m	Wiring	1
15		4M2885	Braccio di misura	Arm	1
16		4M2932	Beccuccio in Nylon x S.M.E.	Nylon Small Beak	1
17		4M3762	Base scatola	basic box	1
18		4M3763	Coperchio Scatola	box cover	1
19		4M3788	Contrappeso Interno	Counterweight	1



LE INFORMAZIONI CONTENUTE IN QUESTO DISEGNO SONO DI PROPRIETA' ESCLUSIVA DI FASEP 2000 srl. TUTTI I DIRITTI SONO RISERVATI. (THE INFORMATION IN THIS DESIGN ARE PROPERTY FASEP 2000 srl. ALL RIGHTS RESERVED)

Legenda:		Codice (Code):	Descrizione / Description:	Rev:	Data (Date):	 <small>FASEP 2000 s.r.l. - Ronta - Firenze - Italy +39 055 8403126 E-mail technical office: meccanica@fasep.it</small>
2 — Ref. number 1 — Q.ty	 — Sub-table exists	<b>3M894-1</b>	<b>Mobile laterale per equilibratrici H700/17 Carbon</b> <b>Side cabinet Carbon for H700/17 Wheel balancers</b>	R0	06/10/05	

POS	RSP	Codice (Code)	Descrizione	Description	Q.tà (Q.ty)
1		4M4426	Telaio di ancoraggio x H700/17	Frame	1
2		4M3469	Sportello x appendice laterale	Lateral cabinet door	1
3		2M3470-1	Coperchio appendice laterale carbon	Carbon cover	1
4		9M1648	Paracolpi Ficco art. 297N	Protection	2
5		4M3484	Gomma 18x49	rubber coating	1
6		4M3485	Gomma 11.5x49	rubber coating	2
7		9M4039	Magnete neodimio R20x12x3	Magnet	1