




TOP CLEANER 140 POWER FJ

					**
PROFONDITÀ	TIEFE	PROFUNDIDAD	PROFONDEUR	DEPTH	600 mm
LARGHEZZA	BREITE	ANCHO	LARGEUR	WIDTH	1400 mm
ALTEZZA	HÖHE	ALTURA	HAUTEUR	HEIGHT	1235 mm
DIMENSIONE VASCA	TANKABMESSUNG	DIMENSIÓN DEL TANQUE	DIMENSION DU RÉSERVOIR	TANK DIMENSION	1200x780xh200 mm
VASCA IMMERSIONE	IMMERSION TANK	TANQUE DE INMERSIÓN	RÉSERVOIR D'IMMERSION	IMMERSION TANK	900x500xh140 mm
CAPACITÀ VASCA	TANKKAPAZITÄT	CAPACIDAD TANQUE	CAPACITE'CUVE	TANK CAPACITY	120 L
PESO	GEWICHT	PESO	POIDS	WEIGHT	65 kg
ALIMENTAZIONE	ENERGIE	ALIMENTACION	PUISSANCE	SUPPLY	230 v
ALIMENTAZIONE	ENERGIE	ALIMENTACION	PUISSANCE	SUPPLY	6 – 10 Bar
RESISTENZA	WIDERSTAND	RESISTENCIA	RÉSISTANCE	HEATING	2 KW
TEMPERATURA	TEMPERATUR	TEMPERATURA	TEMPERATURE	TEMPERATURE	0° A 60°
POMPA	PUMP	BOMBA	POMPE	POWER PUMP	8 l/m
CARICO	ULTIMATE KAPAZITÄT	CAPACIDAD DE CARGA	CAPACITÉ DE CHARGE	LOAD CAPACITY	80 kg
AREATORE	SNORKEL	AERADOR	AERATOR	SNORKEL	NO
FUSTINO	DRUM	TAMBORES	TAMBOUR	SERVICE BARREL	NO
GRIGLIA APPOGGIO	UNTERSTÜTZUNGSGITTER	REJILLA DE TRABAJO	GRILLE DE SUPPORT	WORKING GRID	YES
PENNELLO	BRUSH	BROCHA	BROSSE	BRUSH	YES
COMANDO PEDALE	PEDALKONTROLLE	PEDAL DE CONTROL	CONTRÔLE DES PÉDALES	PEDAL CONTROL	YES
PISTOLA ARIA	LUFTGEWEHR	PISTOLA AIRE	PISTOLET À AIR	AIR GUN	YES
RUBINETTO	TAP	GRIFO	ROBINET	TAP	NO
IMBALLO	VERPACKUNG	BULTO	EMBALLAGES	PACKAGING	145x75xh150 kg 95
CODICE	CODE	CÓDIGO	CODE	CODE	P30019.1

It: **Dati tecnici non vincolanti e modificabili senza preavviso. La società si riserva di apportare modifiche in qualsiasi momento

En: **Non-binding technical data that can be modified without notice. The company reserves the right to make changes at any time

Es: **Datos técnicos no vinculantes que pueden ser modificados sin previo aviso. La empresa se reserva el derecho a realizar cambios en cualquier momento.

Fr: **Les données techniques ne sont pas contraignantes et peuvent être modifiées sans préavis. La société se réserve le droit d'apporter des modifications à tout moment.

De: **Die technischen Daten sind unverbindlich und können ohne Vorankündigung geändert werden. Das Unternehmen behält sich das Recht vor, jederzeit Änderungen vorzunehmen

D.S. s.r.l.

Via Sesta Strada 4D

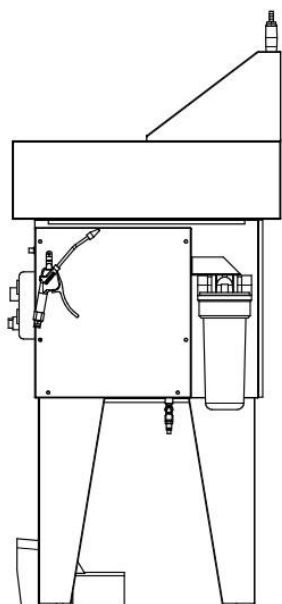
35023 Bagnoli di Sopra (PD) - Italy

Phone: +39 049 5380281

Fax: +39 049 9535325

E-mail: commerciale@geicosgroup.com

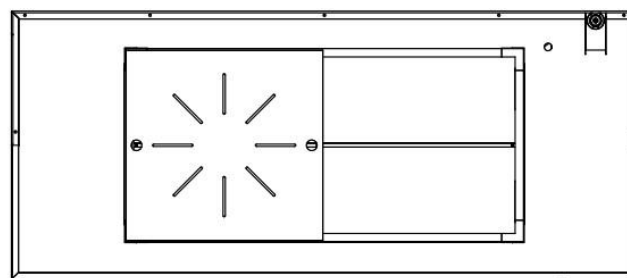
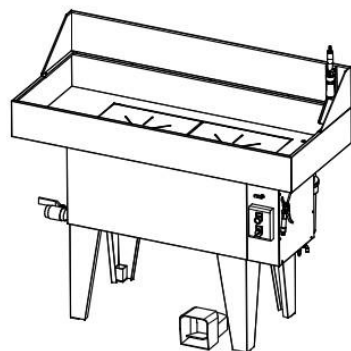
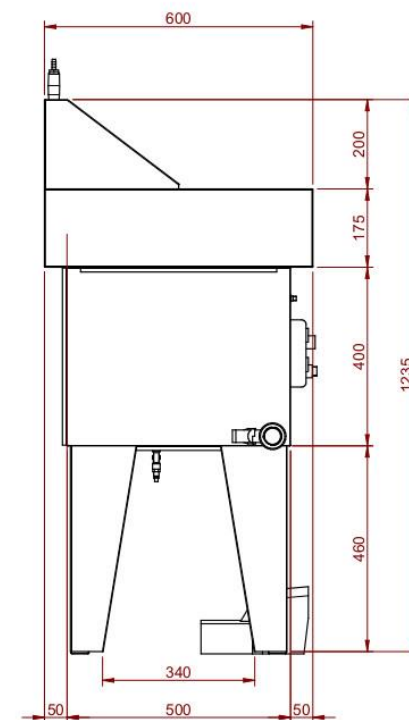
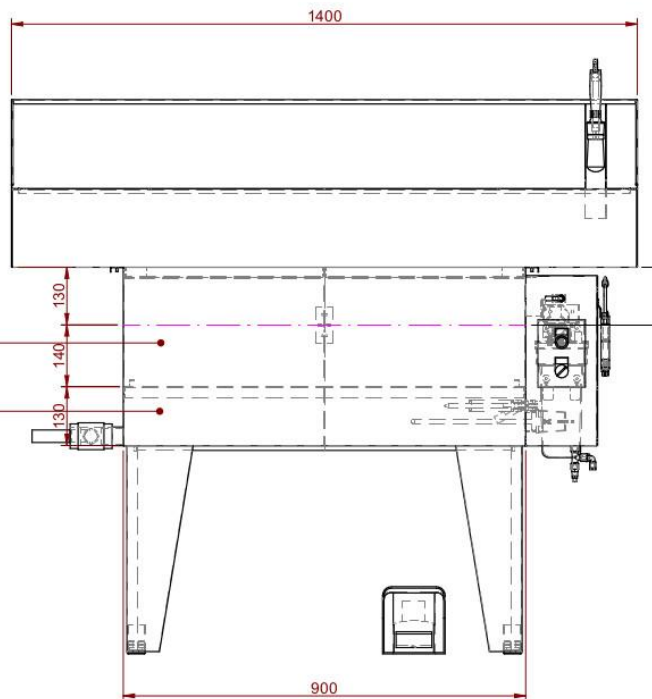
Web: www.geicosgroup.com



Capacità Massima
Vasca Immersione
62.5 Litri - H=140mm

Capacità serbatoio
58.5 Litri - H=130mm

TOT = 120 Litri - H=270



Dimensioni (H*L*P) : 1235x1400x600 mm
Capacità vasca immersione : 120 Lt.
Dimensioni vasca immersione : 900x500 h140 mm
Altezza piano lavoro : 860 mm
Alimentazione elettrica : 230V
Alimentazione pneumatica : 6 / 10 bar

D.S. s.r.l.

Via Sesta Strada 4D

35023 Bagnoli di Sopra (PD) - Italy

Phone: +39 049 5380281

Fax: +39 049 9535325

E-mail: commerciale@geicosgroup.com

Web: www.geicosgroup.com