

A 70 AUTOMATICA

					**
MISURA PxLxA	TxBxH	PxAxA	PxLxH	DxWxH	660x700x1500 mm
DIMENSIONE VASCA	TANKABMESSUNG	DIMENSIÓN DEL TANQUE	DIMENSION DU RÉSERVOIR	TANKDIMENSION	410x370xh320
PESO	GEWICHT	PESO	POIDS	WEIGHT	55 kg
CARICO	ULTIMATE KAPAZITÄT	CAPACIDAD DE CARGA	CAPACITÉ DE CHARGE	LOAD CAPACITY	15 kg
ALIMENTAZIONE	ENERGIE	ALIMENTACION	PUISSANCE	SUPPLY	6/10 bar
POMPA	PUMPE	BOMBA	POMPE	POWER PUMP	8 l/m
SPORTELLO CABINA	KABINENTÜR	PUERTA CABINA	PORTE DE CABINE	CABIN DOOR	Optional
LAVAGGIO AUTOMATICO	AUTOMATISCHES WASCHEN	LADO AUTOMATICO	PLAVAGE AUTOMATIQUE	AUTOMATIC	YES
ASPIRAZIONE VENTURI	VENTURES	VENTURI	SYSTÈME D'ASPIRATION	VENTURI	YES
FUSTINO	FUSTINE	TAMBORES	TAMBOUR	SERVICE BARREL	NO
GRIGLIA APPOGGIO	UNTERSTÜTZUNGSGITTER	REJILLA DE TRABAJO	GRILLE DE SUPPORT	WORKING GRID	YES
PENNELLO	BURSTE	BROCHA	PINCEAU	BRUSH	YES
CERTIFICAZIONE	ZERTIFIZIERUNGEN	CERTIFICADA	CERTIFICATION	CERTIFICATE	ATEX II 3 G
POMPA PNEUMATICA	PNEUMATISCHE PUMPE	BOMBA NEUMÁTICA	POMPE PNEUMATIQUE	DOUBLE MEMBRANE	YES
PISTOLA ARIA	SPRITZPISTOLE	PISTOLA AIRE	PISTOLET À AIR	AIR GUN	YES
FILTRAGGIO	FILTER	FILTRO	FILTRAGE	FILTER	YES
FLOCULAZIONE	FLOCKUNG	FLOCULACIÓN	FLOCCULATION	FLOCCULATION	YES
NEBULIZZATO	NEBULISIERT	PULVERIZACIÓN	NÉBULISÉ	NEBULIZED	YES
RISCIAQUO	SPÜLEN	ACLARADO	RINÇAGE	RINSING	YES
IMBALLO	VERPACKUNG	BULTO	EMBALLAGES	PACKAGING	780x790xh1600 kg 70
CODICE	CODE	CÓDIGO	CODE	CODE	P10027.2

It: **Dati tecnici non vincolanti e modificabili senza preavviso. La società si riserva di apportare modifiche in qualsiasi momento

En: **Non-binding technical data that can be modified without notice. The company reserves the right to make changes at any time

Es: **Datos técnicos no vinculantes que pueden ser modificados sin previo aviso. La empresa se reserva el derecho a realizar cambios en cualquier momento.

Fr: **Les données techniques ne sont pas contraignantes et peuvent être modifiées sans préavis. La société se réserve le droit d'apporter des modifications à tout moment.

De: **Die technischen Daten sind unverbindlich und können ohne Vorankündigung geändert werden. Das Unternehmen behält sich das Recht vor, jederzeit Änderungen vorzunehmen

D.S. s.r.l.

Via Sesta Strada 4D

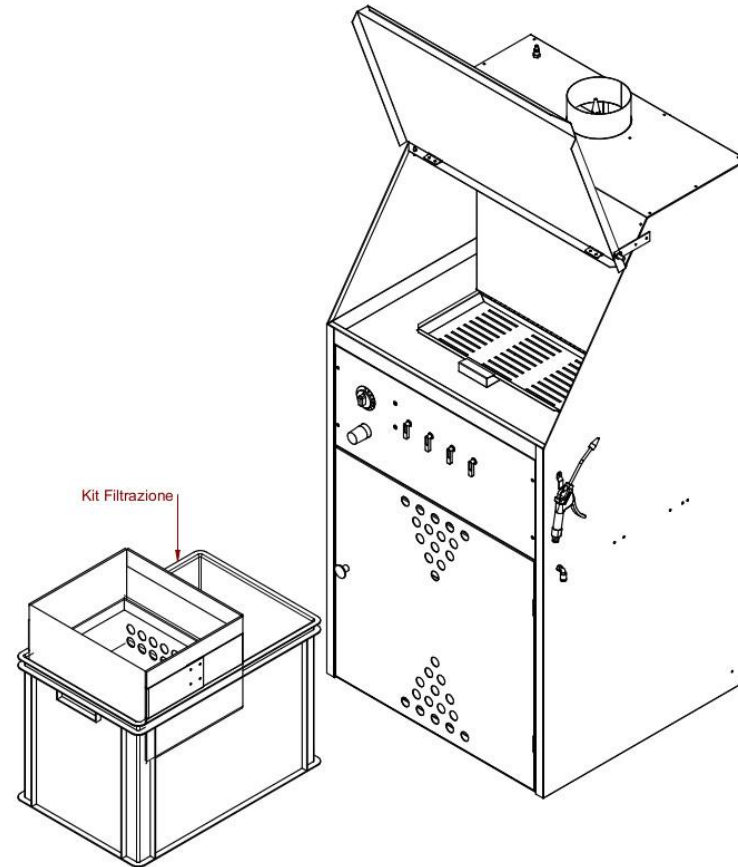
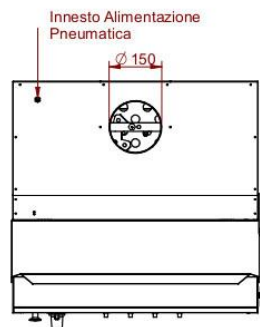
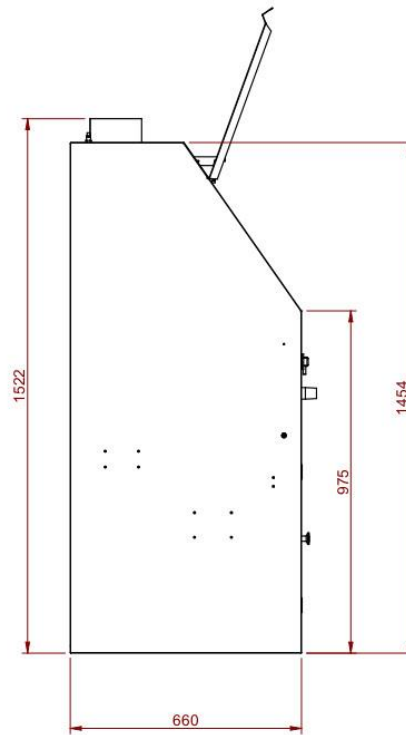
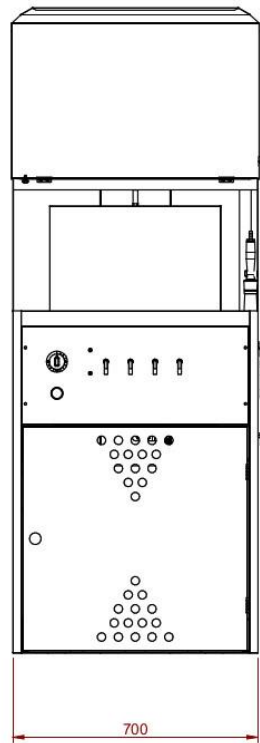
35023 Bagnoli di Sopra (PD) - Italy

Phone: +39 049 5380281

Fax: +39 049 9535325

E-mail: commerciale@geicosgroup.com

Web: www.geicosgroup.com



Dimensioni (H*L*P) : 1525x700x660 mm
Dimensioni vasca lavoro : 700x660mm
Alimentazione Pneumatica 6/10 bar

D.S. s.r.l.

Via Sesta Strada 4D

35023 Bagnoli di Sopra (PD) - Italy

Phone: +39 049 5380281

Fax: +39 049 9535325

E-mail: commerciale@geicosgroup.com

Web: www.geicosgroup.com